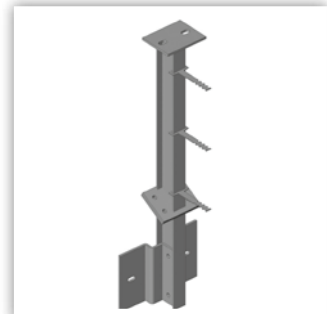
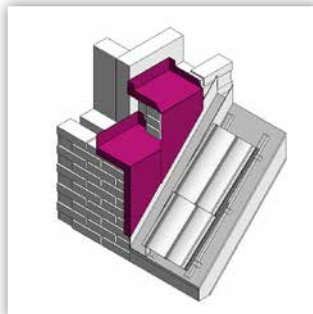
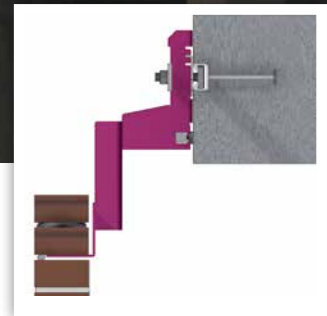




Certacon
constructieve ondersteuning



Catalogus 17

Certacon: betrouwbare constructies

Met genoegen presenteren wij u onze productcatalogus 17.
In deze catalogus treft u een beknopt overzicht aan van ons productengamma.

Certacon B.V. voorziet in de productie, engineering en verkoop van metselwerkondersteuning (lateien en geveldragers), borstweringsteunen, randbekistingen en klein ankerwerk. Certacon B.V. is een dochter van Hakron Nunspeet B.V., producent en leverancier van producten voor beton- en woningbouw. De naam Certacon is een samentrekking van het Latijnse woord "certa", wat betrouwbaar betekent, en "con" van constructies.

Certacon blijft groeien in de markt. Arjan van Geerenstein (manager Engineering & Commercie) verklaart hierover:

"De heldere communicatie naar onze relaties in combinatie met de eerlijke prijs-/kwaliteitverhouding en correcte leveringen draagt zeker bij tot dit succes. De deskundige, klantvriendelijke werkwijze van Certacon wordt gewaardeerd. Dit uit zich in steeds meer samenwerkingsverbanden en co-makerschappen. Daar zijn we best trots op!

Mocht u na het doornemen van deze catalogus vragen hebben neem dan gerust contact op met onze adviseurs. Wij staan graag voor u klaar met een deskundig advies en aanvullende informatie!



Gerda de Raad
Commercieel technisch adviseur
T 0341 - 27 88 72
g.d.raad@certacon.nl



Arjan van Geerenstein
Manager engineering en commercie
T 0341 - 27 88 73
a.v.geerenstein@certacon.nl



Johan van de Goor
Senior engineer
T 0341 - 27 88 77
j.vd.goor@certacon.nl



Niels van Loo
Engineer
T 0341 - 27 88 74
n.v.loo@certacon.nl



Jasper Geefshuysen
Engineer
T 0341 - 27 88 75
j.geefshuysen@certacon.nl



Afdeling verkoop
T: 0341 - 27 88 70
F: 0341 - 27 88 19
E: verkoop@certacon.nl
I: www.certacon.nl

Openingstijden
Maandag t/m vrijdag
van 8.00 - 12.30 en
van 13.00 - 17.00



Dagelijkse bezorging per bode of eigen vervoer

Certacon levert met eigen vrachtwagens, op vaste dagen in vaste rayons. Daarnaast is dagelijkse bezorging per bode mogelijk. Op werkdagen leveren wij in overleg binnen 24 uur, mits op voorraad, door heel Nederland!

Op afspraak is zelf afhalen in Nunspeet ook mogelijk.



Hakron bezorging	Wagen 1	Wagen 2	Wagen 3
Maandag	Rotterdam e.o. Utrecht e.o.	Gelderland-Zuid Brabant- Noordoost Limburg-Noord	Gelderland-Zuidwest Brabant-Oost Limburg
Dinsdag	Den Haag e.o. Utrecht e.o.	Groningen Drenthe Overijssel-Noordwest	Friesland Flevoland Overijssel-Noordwest
Woensdag	Amsterdam e.o. Flevoland-Zuid	Gelderland-Zuidwest Brabant-Oost Limburg-Noord	Gelderland-Zuidwest Brabant-Oost Limburg-Noord
Donderdag	Rotterdam e.o. Utrecht e.o.	Utrecht e.o. Brabant-West Zeeland	Groningen Friesland Drenthe Overijssel-Noordwest Flevoland-Noord
Vrijdag	Amsterdam e.o. Flevoland-zuid	Gelderland-Zuidwest Brabant-Noordoost	Overijssel Gelderland-Noordoost

Neem direct contact op met onze
afdeling verkoop
0341 - 27 88 70
verkoop@certacon.nl



De volgende pictogrammen worden in deze catalogus gebruikt.

Een pictogram maakt handig gebruik van de gevleugelde uitspraak, gebaseerd op de wijsheid dat 1 afbeelding meer zegt dan 1.000 woorden.



Weerstandklasse bij brand; behoud minimaal 120 minuten zijn constructieve waarde.



CE-markering volgens CPR (EU) No 305/2011 (Construction Products Relations).



KOMO-gecertificeerd artikel; download het certificaat van onze site.



IFC ('Industry Foundation Classes') is een 'open' standaard om modelinformatie uit te wisselen bij open BIM.



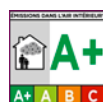
Voor dit product is een ETA ('European Technical Assessment') van toepassing.



LEED ('Leadership in Energy and Environmental Design') certificaat.



Voor dit product is een BIM-object in Revit (en/of Tekla) beschikbaar



Voldoet aan de A+ emissie norm. (m.b.t. vrijkomen van gevaarlijke stoffen bij (ongeventileerde) applicatie).



Dit product is goedgekeurd voor toepassing in gebieden met seismisch activiteit volgens categorie C1.



Keurmerk voor verantwoord bosbeheer van het Forest Stewardship Council



Het product voldoet aan Europese technische eisen voor productiefaciliteiten voor staalconstructies. NEN-EN 1090-1 geeft de eisen aan voor de CE-markering van stalen en aluminium dragende constructiedelen met verwijzingen voor de uitvoering naar NEN-EN 1090-2 en NEN-EN 1090-3

Alle in deze catalogus genoemde maten zijn in millimeter, tenzij anders aangegeven.



01	Partner in bouwen	7
02	Geveldraggers en lateien	11
03	Vloerbeugels	21
04	Borstweringsteunen	23
05	Chemische verankering en bevestigingsmaterialen	25
06	Ankerrail en toebehoren	33
07	Oplegmateriaal	37
08	Gevel- en afdichtingsmaterialen	47
09	Spouwankers en Murfor	71
10	Randbekistingen	85
11	Materieel- beschermen en veiligheid	89



Introductie Certacon

Partner in bouwen	8
-------------------	---

Geveldraggers en Lateien

Geveldraggers	12
Lateien (projectmatig)	14
Lateien (standaard)	15
Geveldraggers toebehoren	18

Vloerbeugels

Vloerbeugels Multi-D	22
----------------------	----

Borstweringsteunen

Universele Borstweringsteun	24
-----------------------------	----

Chemische verankering en bevestigingsmiddelen

Chemische verankering	26
Bevestigingsmiddelen	29
Bouten en moeren	32

Ankerrail en toebehoren

Ankerrail	34
-----------	----

Oplegmateriaal

Oplegviltten	38
Oplegrubbers	41
ESZ oplegmateriaal	43

Gevel- en afdichtingstechniek

Comprifalt geveldichting	48
Compressiebanden	66
Schuimbanden	68

Spouwankers en Murfor

Spouwankers	72
Metsel en Gevelankers	80
Lateien (standaard)	83



Randbekistingen

Randbekistingen	86
-----------------	----

Materieel, beschermen en veiligheid

Metselprofielen	90
Veiligheid	94
Beschermen	95





Hoofdstuk 1

Partner in bouwen



Kennismaking

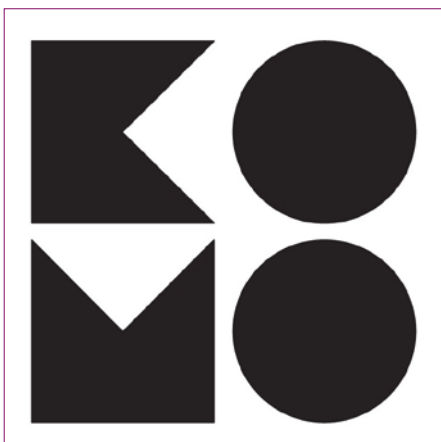


Deze catalogus dient als kennismaking met Certacon, het toont een greep uit onze productrange en geeft een klein inzicht van onze mogelijkheden.

Certacon is een dochteronderneming van Hakron Nunspeet B.V. Onder de naam Certacon (een samentrekking van het Latijnse woord "certa", wat betrouwbaar betekent, en "con" van constructies) worden de activiteiten gecoördineerd.

Certacon betekent dus betrouwbare constructies. Certacon opereert in de markt van metselwerkondersteuning (lateien en geveldragers), borstweringsteunen, randbekistingen en klein ankerwerk.

Kort samengevat: alles wat aan een gebouw bevestigd moet worden. Wij verzorgen het ontwerp, de calculatie, de technische berekeningen, ruime technische ondersteuning en de productie van deze hoogwaardige producten.



Deze werkzaamheden worden uitgevoerd door een vakkundige groep engineers. Allen met een bouwkundige opleiding en ruime ervaring op het gebied van de bovengenoemde producten. Onze mensen hebben verschillende specialismen zoals werkvoorbereiding, constructie, productontwikkeling (octrooihouders) en bedrijfsleiding.

De stalen geveldragers en lateien van Certacon worden geleverd onder KOMO-certificaat. KOMO is een collectief keurmerk en het gebruik van KOMO-gecertificeerde producten en processen verhoogt de efficiency in het bouwproces en verlaagt de faalkosten.

Met het KOMO-keurmerk is de bouwsector gegarandeerd van de kwaliteit van de stalen geveldragers en lateien van Certacon.





Certacon streeft naar een partnerschap met haar klanten, waarbij de engineering naadloos opgaat in het werkvoorbereidingstraject van de aannemer.

Het partnerschap leidt tot een nauwe vorm van samenwerking. Werkwijzen en procedures worden nauw op elkaar afgestemd. Dit leidt tot korte werkvoorbereidingstrajecten, standarisatie, waardoor er meer tijd over blijft om energie te steken in slimme tijdsbesparende oplossingen.

Een andere vorm van samenwerking is de mogelijkheid om klantspecifieke producten op voorraad te leggen bij Certacon, om snelle leveringen te kunnen waarborgen.

Tevens kan de engineer op locatie de geveldragers en lateien constructief uitwerken en hier-door in een kort tijdsbestek, in samenwerking met uw werkvoorbereider, het project definitief maken.

Het partnerschap zal uiteindelijk leiden tot een optimaal resultaat voor alle partijen.

Maar ook wanneer er nog geen samenwerkingsverband is bent u natuurlijk van harte welkom. Geef uw wensen aan in een eventueel verkoopgesprek. Wilt uw werkvoorbereider de geveldragers ingetekend zien in de plattegronden, gemaaktvoerd en gemerkt? Geen probleem! Geveldragers afstemmen op staalconstructies, bevestigingen intekenen op de (staal)constructie? Geen probleem!

BIM? Het meewerken in een BIM-Traject begint een nieuwe passie te worden. Ondertussen hebben we meerdere engineers die bedreven zijn in het werken met Autodesk Revit, wat ons in staat stelt om mee te werken in ieder BIM traject.

Partnerschap

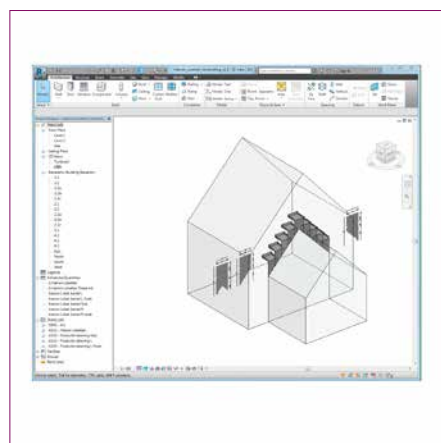


Zoals aangegeven, binnen Certacon wordt gewerkt met de laatste versie Autodesk Revit, het heeft daarom ook onze voorkeur, om 3D modellen aangeleverd te krijgen in *.rvt formaat. Dit verhoogt onze productiviteit, en stelt ons in de gelegenheid om met relatief weinig energie, te modelleren, 2D sets te maken voor op de bouwplaats, enz.

Echter, beschikt u niet over dit formaat, omdat u met een ander pakket werkt. Geen probleem, ook met open BIM formation zoals *.ifc, kunnen we uitstekend uit de voeten.

Bent u geïnteresseerd, vraag onze engineers naar de mogelijkheden.

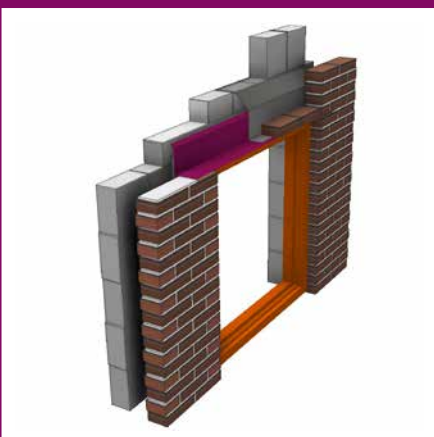
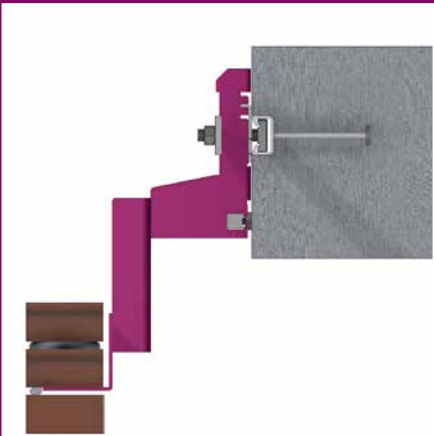
BIM samenwerking





Hoofdstuk 2

Geveldragers en lateien



Geveldraggers algemeen



Certacon geveldraggers worden bijvoorbeeld toegepast bij dagmaten die te groot zijn voor een latei, bij hoekkozijnen en hoog bouw.

Metselwerkgevels vanaf ca. 10,50 m hoog dienen horizontaal gedilateerd te worden. Dit om onder andere scheurvorming door bijvoorbeeld vervorming door temperatuurwisselingen te voorkomen.

Verder kan het slim toepassen van geveldraggers de hoofddraagconstructie ontlasten waar nodig. Hierdoor kunnen grote besparingen worden gerealiseerd in een bouwwerk.

Ook kunnen geveldraggers, gebruikt worden als bevestiging en of draagconstructie van gevelelementen van bijvoorbeeld beton, glas of staal. Luifels, erkers, de mogelijkheden zijn eindeloos.

Ook kunnen geveldraggers, gebruikt worden als bevestiging en of draagconstructie van gevelelementen van bijvoorbeeld beton, glas of staal. Luifels, erkers, de mogelijkheden zijn eindeloos.

Is uw interesse gewekt en wilt u een offerteaanvraag indienen? Zorgt u er dan a.u.b. voor dat uw aanvraag in ieder geval de volgende gegevens bevat:

- Projectgegevens
- Bestek
- Bouwkundige geveltekeningen
- Bouwkundige plattegronden
- Bouwkundige doorsneden
- Bouwkundige details
- Constructie tekeningen (indien beschikbaar)
- Model (Revit of IFC) Digitale tekeningen ontvangen wij bij voorkeur in de formaten dwg of pdf op schaal.

Heeft u vragen of wilt u een geheel vrijblijvende afspraak met ons maken? Neem dan contact met ons op, wij komen graag bij u langs voor een advies op maat.



Certacon streeft naar eenvoudig te verwerken producten, met zo min mogelijk losse onderdelen. De Certacon producten blinken uit door eenvoud en vernuft.

We kunnen ieder geveldrager vraagstuk oplossen met onze Multi-D geveldrager, ondanks de uitgebreide mogelijkheden, het product blijft makkelijk te verwerken en de foutkans is veel kleiner dan bij producten waarbij vele losse onderdelen moeten worden geassembleerd op de bouwplaats.

Zo is het unieke Certacon geveldrager Multi-D alleen maar een momentsleutel nodig om de montage uit te voeren. Ook kan de losse diepte-steloptie nog tijdens montage toegevoegd worden; deze hoeft er dus alleen daar in gezet te worden (en dus te betalen) waar deze echt nodig is! Bij alle rechte vloeraan-sluitingen kan deze kostenpost dus vervallen en dus besparingen worden gerealiseerd.

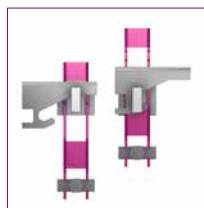
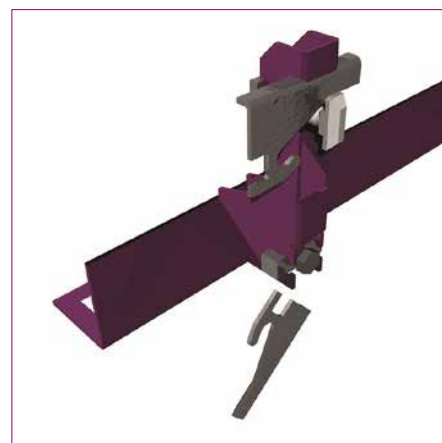
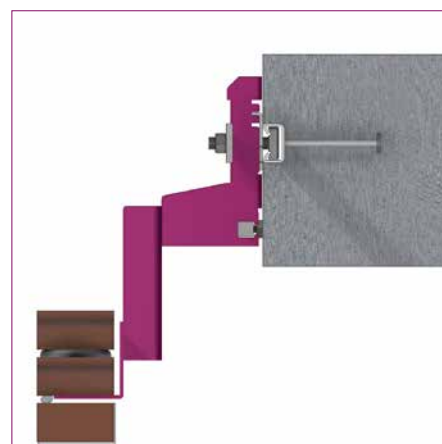
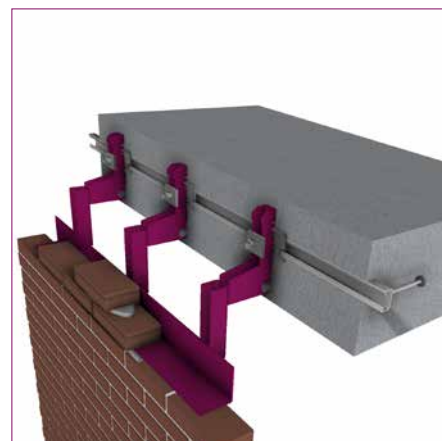
Voor het draaien van deze Multi-D diepte-steloptie dient de speciale Multi-D stelplaat tevens als steeksleutel. Deze is dus altijd voorhanden. Verder is het Multi-D-systeem door zijn u-vormige consoles een zeer stijve en constructief sterke constructie.

Voordelen Multi-D:

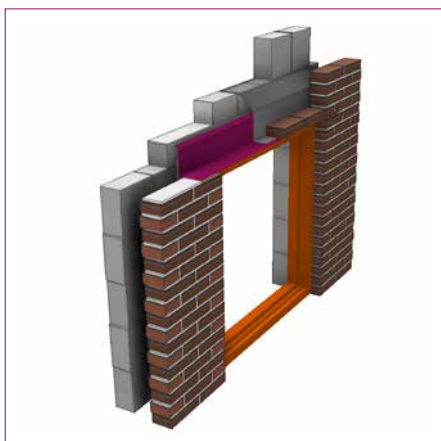
- Grote nauwkeurige traploze stelbaarheid in alle richtingen (3D)
- Diepte verstelling optioneel inzetbaar waar nodig (en tijdens montage)
- De innovatieve stelplaat is te gebruiken als sleutel
- De Multi-D geveldrager is traploos in hoogte verstelbaar d.m.v. de wigvormige stelplaat i.c.m. de stelsleuven in de console
- De maximale verstelbaarheid kan afhankelijk van uw wensen aangepast worden
- Snelle montage
- Stabiel door bevestiging aan een U-profiel, in tegenstelling tot geveldragers die hangen aan een enkele plaat
- Licht
- Sterk
- Weinig losse onderdelen
- Uitgebreide technische ondersteuning
- Maatwerk is geen probleem, we hebben voor ieder detail de juiste oplossing. De Certacon geveldragers voldoen aan de Nationale Beoordelingsrichtlijn BRL 3121. Hiermee voldoen ze aan de eisen die worden gesteld in het bouwbesluit. Neem voor meer informatie over geveldragers contact op met Certacon B.V.

De specialisten van Certacon bieden u meerdere oplossingen en systemen; toegesneden op de beste oplossing voor uw werk

Multi D systeem



Lateien algemeen



Certacon stalen lateien worden toegepast boven openingen in metselwerk gevels. Dit gebeurt om de belasting van het boven de opening liggende metselwerk over te dragen naar de naast de opening aanwezige metselwerkvlakken. De lateien liggen in het buiten -en/of binnenmetselwerk en worden aan beide zijden van de dagkant op het metselwerk gelegd. De lateien zijn er op berekend om het volledige metselgewicht te dragen. Door het geringe eigen gewicht van de stalen latei ontstaat een forse besparing op arbeid en materiaal.

Maatwerk lateien

Naast een programma standaard lateien produceren wij ook volop project specifiek maatwerk. De afdeling Engineering berekent en ontwikkelt de latei voor uw project. Bijvoorbeeld binnen-buiten lateien, lateien met spouwafdichting, rond gewalste of rond gesneden lateien, verdiept opgelegde lateien en lateien met speciale vormen, zoals een haaks omgezette voorzijde, enzovoort.

Ook combinaties met metselwerkwapening zijn mogelijk. Of bijvoorbeeld het koppelen van een rollaag, aan en/of onder een latei met RVS rollaagbeugels.

Naast de lateien beschikt Certacon over een breed pakket aan aanvullende producten voor de lateien. Bijvoorbeeld oplegvilt, glijfolies, lateislabben, enz.

Neem voor technische informatie contact op met Certacon.



Standaard voorraad lateien met boven zetting en afdruiprand

KOMO-gecertificeerde Latei type 1 met zettingen aan de onder- en bovenzijde welke zorgen voor een grotere constructieve waarde. Tevens functioneert de onderzetting als waterhol en de bovenzetting vergemakkelijkt de folie-invoer.

Standaard in thermisch verzinkte uitvoering volgens NEN-EN-ISO 1461.

Ook leverbaar in enkellaags (80µm) of dubbellaags (120µm) poedercoating conform VISEM-eisen (standaard RAL 9005; op verzoek in elke RAL-kleur). RAL 9005 is een zwarte coating die, waar nodig, goed overschilderbaar is. De dubbellaags coating is geschikt voor toepassing in de 10 km strook vanaf zee.

Minimale oplegging tot een dagmaat van 3000 mm is 100 mm aan beide zijden (totaal 200 mm). Bij grotere dagmaten dient de oplegging minimaal 150 mm te zijn (totaal 300 mm).

artikelnummer	type	lengte	breedte	hoogte	dikte	max. dagmaat	kg/st
E113091240	Latei type 1	1240	90	90	3	1040	5,080
E113091350	Latei type 1	1350	90	90	3	1150	5,531
E113091420	Latei type 1	1420	90	90	3	1220	5,817
E113091550	Latei type 1	1550	90	90	3	1350	6,350
E113121750	Latei type 1	1750	90	120	3	1550	8,444
E113122100	Latei type 1	2100	90	120	3	1900	10,132
E114132300	Latei type 1	2300	90	130	4	2100	15,094
E114132450	Latei type 1	2450	90	130	4	2250	16,078
E114132650	Latei type 1	2650	90	130	4	2450	17,390
E114172800	Latei type 1	2800	90	170	4	2600	18,374
E114172960	Latei type 1	2960	90	170	4	2760	19,423
E114203070	Latei type 1	3070	90	200	4	2870	27,180
E114203180	Latei type 1	3180	90	200	4	2980	27,858
E114203390	Latei type 1	3390	90	200	4	3090	29,698
E114203610	Latei type 1	3610	90	200	4	3310	31,625
E114203830	Latei type 1	3830	90	200	4	3530	33,553

Lateien type 1



Standaard voorraad lateien met rechte rug en afdruiprand

KOMO gecertificeerde Latei type 3 met een enkele zetting in de onderflens welke zorgt voor een grotere constructieve waarde en tevens functioneert als waterhol. Standaard in thermisch verzinkte uitvoering volgens NEN-EN-ISO 1461.

Ook leverbaar in enkellaags (80µm) of dubbellaags (120µm) poedercoating conform VISEM-eisen (standaard RAL 9005; op verzoek in elke RAL-kleur). RAL 9005 is een zwarte coating die, waar nodig, goed overschilderbaar is. De dubbellaags coating is geschikt voor toepassing in de 10 km strook vanaf zee.

Minimale oplegging tot een dagmaat van 3000 mm is 100 mm aan beide zijden (totaal 200 mm). Bij grotere dagmaten dient de oplegging minimaal 150 mm te zijn (totaal 300 mm).

artikelnummer	type	lengte	breedte	hoogte	dikte	max. dagmaat	kg/st
E133050870	Latei type 3	870	90	50	3	670	2,745
E133051100	Latei type 3	1100	90	50	3	900	3,470

Lateien type 3



Lateien type 4



Standaard voorraad lateien; haakse hoeklijn

KOMO-gecertificeerde Latei type 4 zonder zetting in thermisch verzinkte uitvoering volgens NEN-EN-ISO 1461. Afmetingen op aanvraag.

Ook leverbaar in enkellaags (80µm) of dubbellaags (120µm) poedercoating conform VISEM-eisen (standaard RAL 9005; op verzoek in elke RAL kleur). RAL 9005 is een zwarte coating die, waar nodig, goed overschilderbaar is. De dubbellaags coating is geschikt voor toepassing in de 10 km strook vanaf zee.

Minimale oplegging tot een dagmaat van 3000 mm is 100 mm aan beide zijden (totaal 200 mm). Bij grotere dagmaten dient de oplegging minimaal 150 mm te zijn (totaal 300 mm).

Belastingtabel lateien (PIB versie 1.0, januari 2015)

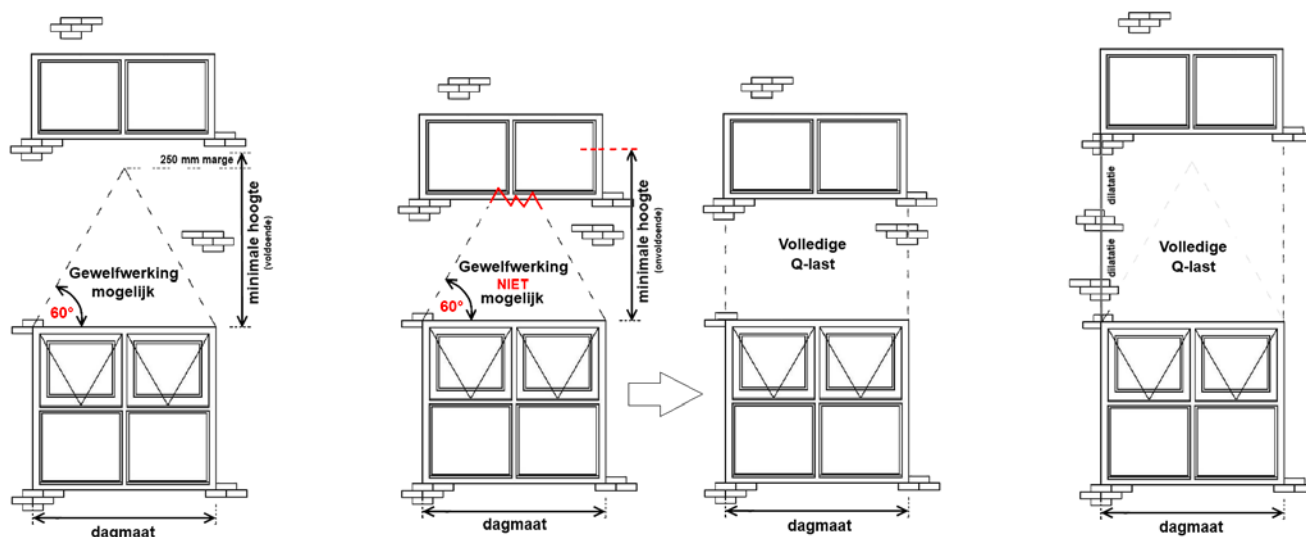
Product: Lateien
 Afwerking: Thermisch verzinkt volgens NEN-EN-ISO 1461
 Toepassingsgebied: Nederland (excl. kustzone 10 km grens)

Art. Nr.	Voorraad	Lengte	Breedte	Hoogte	Dikte	Oplegging	Maximale dagmaat	Hoogte waarbij gewelfwerking optreedt	Maximale belasting latei
		[mm]	[mm]	[mm]	[mm]	[mm]		H-min [m]	Q-max [kN/m]
E133050870		870	90	50	3	200	670	1,00	4,4
E133051100	V	1100	90	50	3	200	900	1,20	2,4
E113091240	V	1240	90	90	3	200	1040	1,32	6,2
E113091350	V	1350	90	90	3	200	1150	1,42	5
E113091420	V	1420	90	90	3	200	1220	1,48	4,5
E113091550	V	1550	90	90	3	200	1350	1,59	3,6
E113121750	V	1750	90	120	3	200	1550	1,77	5,3
E113122100	V	2100	90	120	3	200	1900	2,07	3,2
E114132300	V	2300	90	130	4	200	2100	2,24	4
E114132450	V	2450	90	130	4	200	2250	2,37	3,2
E114132650	V	2650	90	130	4	200	2450	2,54	2,5
E114172800	V	2800	90	170	4	200	2600	2,67	4,3
E114172960	V	2960	90	170	4	200	2760	2,81	3,6
E114203070		3070	90	200	4	200	2870	2,91	5
E114203180		3180	90	200	4	200	2980	3,00	4,4
E114203390		3390	90	200	4	300	3090	3,19	4
E114203610		3610	90	200	4	300	3310	3,38	3,3
E114203720		3720	90	200	4	300	3420	Nvtp*	3
E114203830		3830	90	200	4	300	3530	Nvtp*	2,7

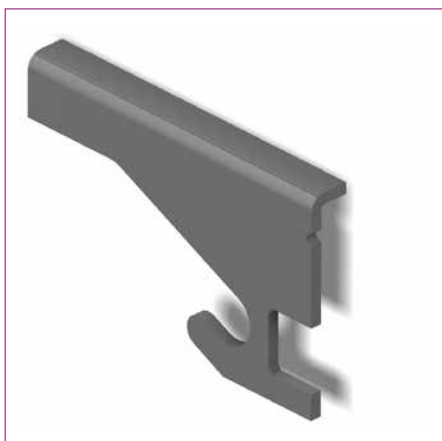
*Bij deze dagmaten geen gewelfwerking

Legenda:

- H Min: Geeft de minimale maat op voor toepassing van gewelfwerking. Dit treedt op wanneer zich boven de raamopening massief metselwerk bevindt met minimaal de gegeven hoogte;
- Q-max: De maximale gelijkmatig verdeelde belasting die op de latei mag worden toegelaten.
- Belastingen zijn gebaseerd op een standaard soortelijk metselwerk gewicht van 1800 kg/m³



Hoogte-stelplaten

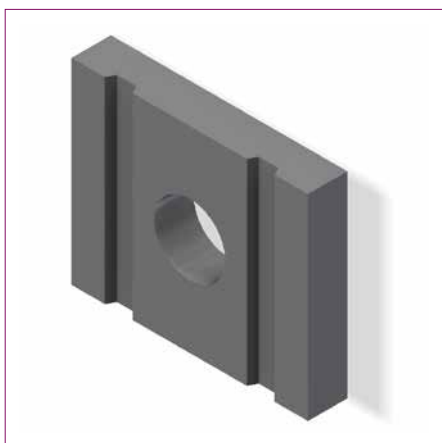


Met deze stelplaat is de Multi D geveldrager in hoogte verstelbaar. Dit door de stelplaat in één van de stelsleuven te plaatsen, en daarna de stelplaat op het anker te laten zakken. Door de stelplaat naar links of rechts te tikken, wordt de geveldrager op het anker omhoog gedrukt, of zakt deze naar beneden. Wanneer de juiste hoogte is gehaald, moet de geveldrager door middel van een Multi D borgplaat en een moer worden vastgedraaid.

Standaard wordt er bij iedere Multi D console één hoogte-stelplaat meegeleverd.

artikelnummer	type	dikte mm	lengte mm	kg/st
E453412010	Hoogte-stelplaat S235	4	120	0,173
E453512010	Hoogte-stelplaat S355	4	120	0,173

Borgplaten



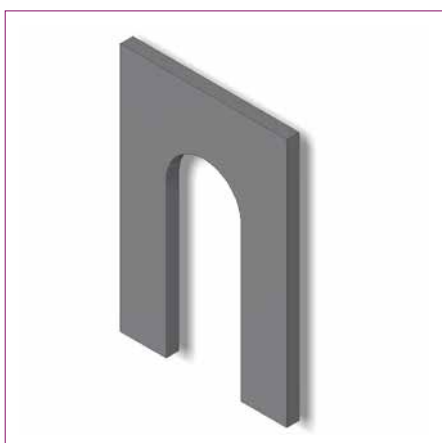
Thermisch verzinkte stalen borgplaten voor Multi D geveldraggers. Afmeting 60 x 50 mm.

De borgplaat wordt gebruikt om de geveldrager stevig in te kunnen klemmen tussen de achterconstructie en de moer van de verankering. De borgplaten zijn er voor M12- en M16-ankerstangen. Wanneer u deze goed op elkaar afstemt, zijn er geen carrosserie-ringen benodigd.

Standaard wordt er bij iedere Multi D console één passende borgplaat geleverd.

artikelnummer	type	dikte mm	lengte mm	kg/st
E451126050	Multi D borgplaat M12	10	60	0,214
E451166050	Multi D borgplaat M16	10	60	0,206

Vulplaten



Ter uitvulling van ongelijke diepte door afwijkingen aan de achterconstructie: gebruik hiervoor altijd thermisch verzinkte stalen vulplaten van Certacon voor Multi D geveldraggers.

De M16 vulplaat kan toegepast worden bij M10, M12, M16 ankerstangen.

Afwijkingen tot en met 10 mm mogen worden overbrugt met deze vulplaten. De vulplaten worden over de ankerstangen geschoven tussen de achterconstructie en de Multi D console.

Deze vulplaten worden normaliter niet meegeleverd met de geveldraggers. Deze dient u afzonderlijk te bestellen, tenzij vooraf anders afgesproken.

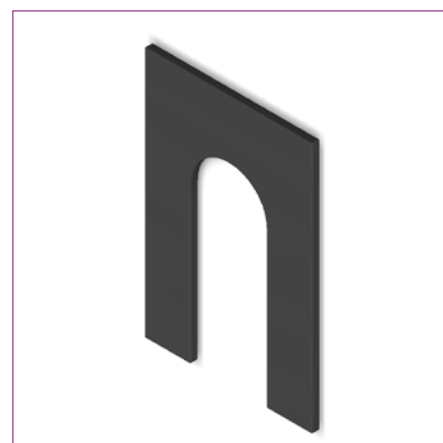
artikelnummer	type	dikte mm	lengte mm	kg/st
E452026050	Multi D vulplaat M16	2	60	0,025
E452036050	Multi D vulplaat M16	3	60	0,038
E452056050	Multi D vulplaat M16	5	60	0,100

Sepatherm vulplaten

De geveldrager kan thermisch ontkoppeld worden van de achterconstructie d.m.v. Sepatherm vulplaten. Deze zijn standaard leverbaar in dezelfde afmetingen als de Multi-D vulplaat 5 mm dik.

Let op, deze standaard Sepatherm vulplaat, is alleen te gebruiken in combinatie met een stelblok en stelschroef. Houdt er rekening mee, dat er 5 mm extra ruimte nodig is achter de geveldrager. Houdt hier rekening mee, wanneer u de geveldraggers besteld.

Afwijkende vormen zijn op aanvraag leverbaar. Voor materiaaleigenschappen en/of maatwerk, vraag de technische afdeling van Certacon.

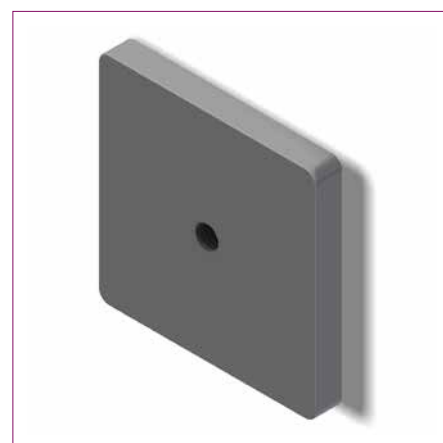


Vulplaten met draad

Wanneer een geveldrager meer dan 10 mm uitgevuld moet worden, kan er in overleg met de technische afdeling van Certacon, gekozen worden voor de 10 mm dikke vulplaten met schroefdraad. Deze worden op het anker gedraaid tot ze volledig aansluiten op de achterconstructie. Hierdoor voorkomen ze dat het anker kan gaan buigen en/of zakken. Na het plaatsen van de 10 mm vulplaten wordt de overige ruimte tot 10 mm uitgevuld met de 2, 3 en/of 5 mm Multi D vulplaten.

Deze vulplaten met draad worden normaliter niet meegeleverd met de geveldraggers. Deze dient u afzonderlijk te bestellen, tenzij vooraf anders afgesproken.

artikelnummer	type	dikte mm	lengte mm	kg/st
E454801012	Multi D vulplaat met M12 draad	10	80	0,400



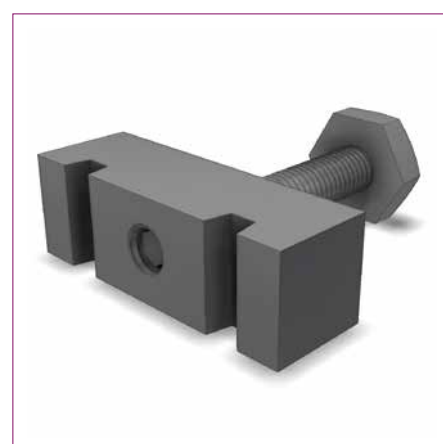
Stelblok en stelbout

Wanneer de achterconstructie ter plaatse van het drukpunt afwijkt, kan er in een standaard Multi D console een stelblok geplaatst worden. Hierin dient vervolgens een stelbout gedraaid te worden. Met deze set kunt u bijvoorbeeld de geveldrager op een scheve wand recht stellen.

Kostenbesparend: deze set wordt normaliter niet meegeleverd met de geveldraggers. Ze zijn immers alleen nodig wanneer de constructie ernstig afwijkt. Is dit niet het geval, dan kunnen de geveldraggers koud tegen de achterconstructie geplaatst worden. Het geveldraggersysteem van Certacon is het enige systeem waarbij de stelschroef achteraf te plaatsen is. U hoeft vooraf geen keuze te maken om preventief kosten te maken.

Certacon levert de set los, of tegen geringe meerprijs vooraf gemonteerd op de door u aangegeven geveldraggers.

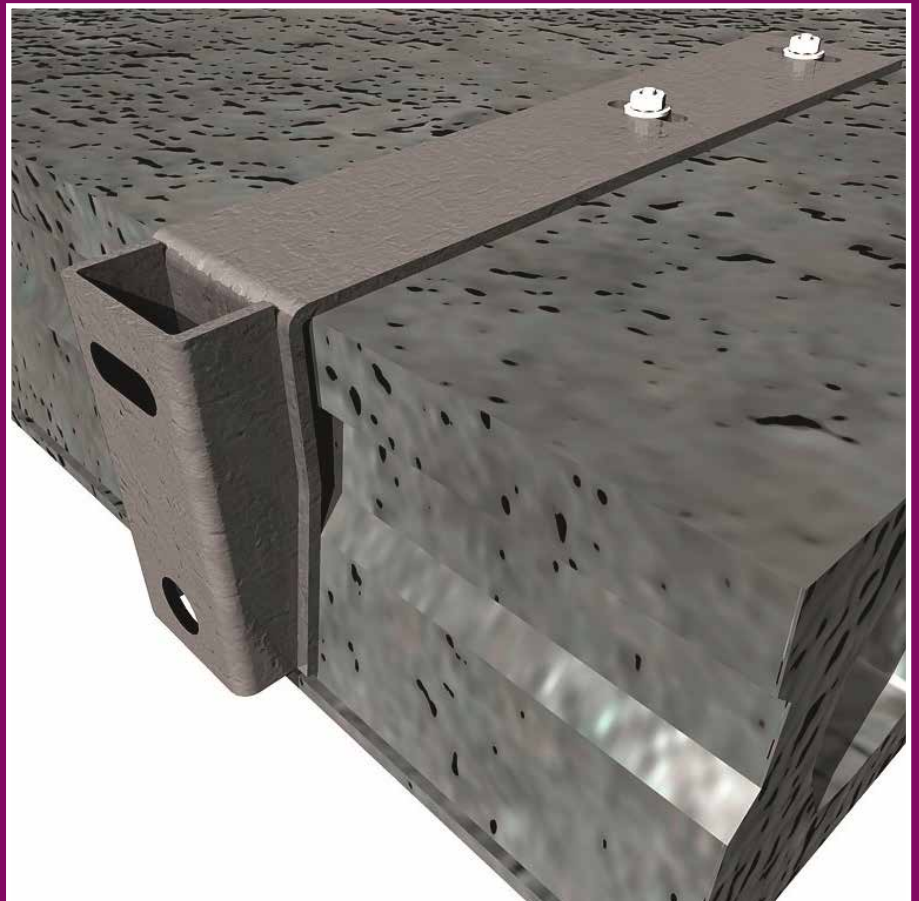
artikelnummer	type	kg/st
E450011005	Multi D stelblok	0,219



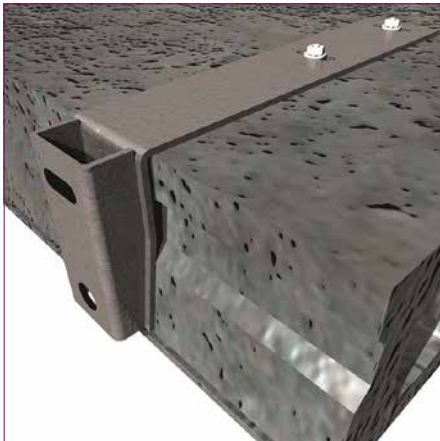


Hoofdstuk 3

Vloerbeugels



Standaard type



Vloerbeugels, het systeem om geveldragers te bevestigen aan kanaalplaatvloeren.

Wanneer de kanaalplaatvloer wordt aangeleverd heeft de vloer al een bepaalde ronding (zeeg). Als de vloer kaarsrecht zou zijn, gaat deze doorbuigen. Het probleem met de vloeren is dat als de vloer ligt met deze ronding, men er nog wel een geveldrager aan moet gaan bevestigen. Dit vergt veel tijd/nauwkeurigheid met stellen, omdat de geveldrager wel recht moet hangen. Met het Certacon Vloerbeugelsysteem kan de geveldrager gewoon met een stelplaat worden gesteld.

Voordelen:

- Licht in gewicht.
- Snel te monteren.
- Er ontstaat tijdsbesparing omdat er niet meer met krimprijke mortel gewerkt hoeft te worden.
- Tussen de vloerbeugel en de geveldrager kan met onze stalen vulplaten worden uit gevuld.
- Eenvoudig te plaatsen.
- Het systeem is leverbaar, voor alle vloerranden van een kanaalplaatvloer, ook de schuine langsijde.
- De geveldragers kunnen later opgehangen worden.
- De geveldrager behoudt zijn stelbaarheid in hoogte vanaf de vloerbeugel. Ook kan er vanuit de vloerbeugel in diepte gesteld worden met stelplaten en of de stelschroef van het Multi-D systeem.
- Spouwdiepte vermindering, dus minder materiaal voor de geveldragers.
- Geen sparingen meer nodig in de binnenwanden, de vloerbeugel kan geplaatst worden onder kim van bijvoorbeeld de kalkzandsteen binnenwand. De geveldrager wordt hier later aan bevestigd.

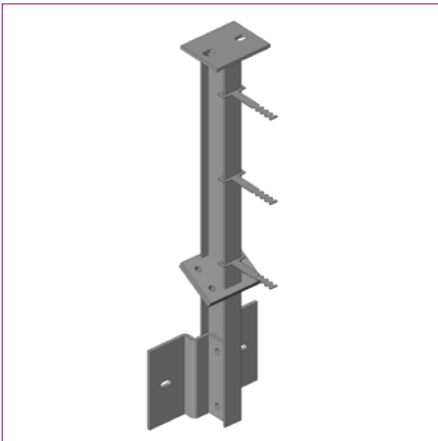
Door al deze voordelen goedkoper dan systemen met een vaste bovenplaat. De Certacon vloerbeugel is niet alleen toepasbaar bij geveldragers maar ook bij tal van andere bevestigingen aan kanaalplaatvloeren.

Hoofdstuk 4

Borstweringsteunen



Universeel type 1



De Certacon borstweringsteun is een duurzaam behandelde staalconstructie die het metselwerk traploos verstelbaar verankert volgens de richtlijnen van het bouwbesluit. Naast de standaard bevestigingsmethoden is ook een gepatenteerde bevestiging voor bijvoorbeeld betonbanden mogelijk. Ook deze bevestiging is verstelbaar en zonder extra hulpmiddelen onder de prefabband te positioneren. Ook zijn er voorzieningen mogelijk voor waterdichte doorvoer van een waterkerende laag, zoals bijvoorbeeld DPC-folie. Verstelbare bevestigingen, waaronder de betonbandverankering. Onze afdeling engineering ontwikkelt maatwerk nauwkeurig afgestemd op uw project, inclusief berekeningen.

Borstweringsteunen van Certacon worden afgestemd op de Certacon geveldraggers en lateien, waardoor minder handelingen nodig zijn op de bouwplaats. Snelle bevestiging in de ankerrails van de Certacon geveldrager is mogelijk, snel en kostenbesparend. Diverse andere verankeringen mogelijk: chemische ankers, injectieankers, krachtkeil bouten, ankerrails enz. Leveringen van de borstweringsteun kunnen worden afgestemd op de levering van Certacon geveldraggers en lateien, zodat bijvoorbeeld per verdieping de geveldraggers, lateien en borstweringsteunen tegelijk geleverd worden. Door combinatie inkoop met andere Certacon producten, besparing van inkoop en logistieke kosten.



Uitgebreide technische ondersteuning.

De Certacon borstweringsteun bestaat uit een stalen staander (IPE profiel), gekoppeld aan een voetplaat. De voetplaat kan bijvoorbeeld met chemische ankers of spreidankers vastgezet worden aan de vloer. Voor iedere situatie de juiste oplossing. De borstweringsteunen van Certacon zijn in diverse uitvoeringen verkrijgbaar. Van de meest eenvoudige steunen voor het bevestigen van het binnenspouwblad, tot bevestigingen voor betonbanden, houtskeletbouw-wanden, railingen, hekwerken, enz. Montage is mogelijk met behulp van diverse soorten verankeringen zoals ankerrails, chemische ankers, injectie-ankers, instorthulzen, krachtkeilbouten enzovoort.

Levertijd

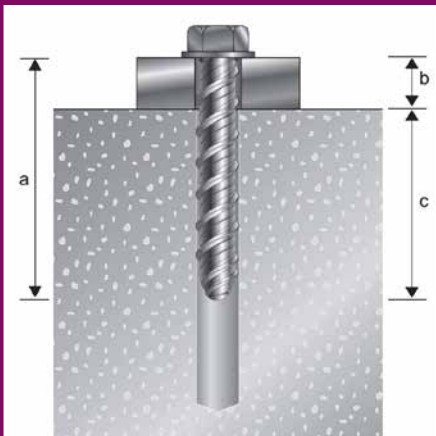
De borstweringsteunen worden als maatwerk nauwkeurig afgestemd op uw project. De levertijd wordt in overleg met u bepaald. Hierbij wordt ook gekeken naar andere leveringen van Certacon zoals lateien, geveldraggers en randbekistingen. De borstweringsteunen worden indien gewenst afgeleverd inclusief berekeningen, ook voor kleine series en speciaal maatwerk. Bepaalde standaard uitvoeringen kunnen geleverd worden uit voorraad, dus heeft u haast, informeer dan naar onze mogelijkheden.

Voordelen:

- Traploos verstelbare bevestigingen, waaronder de betonbandverankering.
- Onze afdeling engineering ontwikkelt maatwerk nauwkeurig afgestemd op uw project, inclusief berekeningen.
- Borstweringsteunen van Certacon worden afgestemd op de Certacon geveldraggers en lateien, waardoor minder handelingen nodig zijn op de bouwplaats.
- Snelle bevestiging in de ankerrails van de Certacon geveldrager mogelijk, dus kostenbesparend.
- Diverse andere verankeringen mogelijk: chemische ankers, injectieankers, krachtkeil bouten, ankerrails enz.
- Leveringen van de borstweringsteun kunnen worden afgestemd op de levering van Certacon geveldraggers en lateien, zodat bijvoorbeeld per verdieping de geveldraggers, lateien en borstweringsteunen tegelijk geleverd worden.
- Door combinatie inkoop met andere Certacon producten, besparing van inkoop en logistieke kosten.
- Uitgebreide technische ondersteuning

Hoofdstuk 5

Chemische verankering en bevestigingsmaterialen



Sympafix C100-PLUS (hamer geboorde gaten)



Sympafix C100-PLUS vinylester lijmanker voor hamergeboorde gaten

- ETA optie 1 goedkeuring voor ankerstangen (M8 t/m M30) en wapeningsstaal (Ø8 t/m 32) in gescheurd en ongescheurd beton, inclusief C1-goedkeuring voor seismische toepassingen.
- ETA-goedkeuring voor het achteraf plaatsen van wapening.
- ETA-goedkeuring voor metselwerk.
- Goedgekeurd voor watergevulde boorgaten.
- Goedgekeurd voor bovenhoofdse montage.
- Voldoet aan de actuele eisen milieu- en ARBO-verantwoord bouwen: "groene" LEED-certificering (milieuvriendelijk product) en VOC Emissieklasse A+ (ontbreken van schadelijke vluchtige stoffen tijdens en na installatie).

Voordelen:



- Snel uithardend vinylesteranker met hoge prestaties.
- Ontwikkeld voor vrijwel iedere toepassing: draadeind en wapening,
- Beton en metselwerk, droge en watergevulde boorgaten.
- C1 seismische goedkeuring.
- Goedgekeurd voor temperaturen vanaf -10°C.
- Goedgekeurd voor gebruik met standaard draadeinden en wapening.
- Speciale uitvoering `Arctic` (in zeer koude omstandigheden; geen ETA).
- Brandweerstandsklasse F120

Sympafix C100-PLUS is leverbaar in verschillende kokerformaten welke uitwisselbaar zijn met de pistolen van andere aanbieders:

- 300 ml = alle standaard (kit-) pistolen
- 360 ml = Sympafix-, Fischer- en Upat-pistolen
- 420 ml = Sympafix- en Spit-pistolen

Informeer naar de luxe Startkoffer met alle benodigheden voor een betrouwbare verankering en inclusief 4 koker van 300ml.

(Inhoud koffer: 4 kokers C100-PLUS 300 ml, 1 spuitpistool, 3 staalborstels (8/10,10/14,16/18 mm), 6 mengtuiten, 1 blaaspomp)

Voor het maken van een goede verlijming dient het Montage-Instructie-Blad (MIB) volledig te worden opgevolgd. Download de MIB van onze website.

Deze injectiemortel voor de veeleisende professional wordt ondersteund door Sympafix Engineer calculatiesoftware voor constructieve berekeningen conform geldende ETA-richtlijnen. Vraag het uw Certacon-adviseur!



artikelnummer	type	inhoud ml	verpakt/st	kg/st
W300100030	C100-PLUS startkoffer	300	1	2,000
W300100300	C100-PLUS	300	1	0,800
W300100360	C100-PLUS	360	15	0,800
W300100410	C100-PLUS	420	15	0,800
W300101010	Mengtuit C100 / M50-PLUS, zwart	-	10	0,010
W300101020	Mengtuit verlengstuk 200 mm	-	10	0,010
W300101030	Mengtuit verlengstuk 500 mm	-	10	0,010
W300101040	Mengtuit verlengstuk 1000 mm	-	1	0,010
W300101050	Mengtuit verlengstuk 2000 mm	-	1	0,010
W309108461	Spuitpistool koker 420 ml	420	1	1,000
W309131103	Spuitpistool koker	290 - 310	1	1,000
W309131105	Spuitpistool koker 360 ml	360	1	1,000



Sympafix X150-PLUS (diamant geboorde gaten)

Sympafix X150-PLUS pure epoxy lijmmaker voor diamant geboorde gaten.

- ETA optie 1 goedkeuring voor ankerstangen (M8 t/m M30) en wapeningsstaal (Ø8 t/m 32) in gescheurd en ongescheurd beton.
- ETA-goedkeuring voor het achteraf plaatsen van wapening.
- ETA optie 7 goedkeuring voor diamantgeboorde gaten (M10 t/m M24 en Ø8 t/m 32).
- Goedgekeurd voor gebruik met standaard draadeinden diameter M8 t/m M30 en standaard wapening diameter Ø 8 t/m 32.
- Goedgekeurd voor bovenhoofdse montage.
- Voldoet aan de actuele eisen milieu- en ARBO-verantwoord bouwen: "groene" LEED-certificering (milieuvriendelijk product) en VOC Emissieklasse A+ (ontbreken van schadelijke vluchtige stoffen tijdens en na installatie).
- Pure epoxymortel ontwikkeld voor extreme toepassingen, zoals wapening of draadeind in watergevulde diamantgeboorde gaten.
- Goedgekeurd voor watergevulde en diamantgeboorde boorgaten.
- C1 seismische goedkeuring.
- Leverbaar in kokers van 385, 585 en 1400 ml die passen in de Sympafix- en Hilti®-spuitpistolen.



Deze injectiemortel voor de veeleisende professional wordt ondersteund door Sympafix Engineer calculatiesoftware voor constructieve berekeningen conform geldende ETA-richtlijnen. Vraag het uw Certacon-adviseur!

artikelnummer	type	inhoud ml	verpakt/st	kg/st
W301150010	X150-PLUS mengtuit	-	10	0,010
W301150385	X150-PLUS	385	15	0,500
W301150585	X150-PLUS	585	15	0,500
W309131185	Spuitpistool CG-585PLUS	385 + 585	1	1,000



Sympafix GC-PLUS glascapsules

GC-PLUS glascapsules met een ETA optie 7 goedkeuring voor ongescheurd beton (ETA-14/0309 / ETAG 001 – Optie 7 voor M8 t/m M30). Goedgekeurd voor 2 temperatuurbereiken: 24°C / 40°C en 50°C / 80°C.

- styreenvrij en geurloos
- geschikt voor diamantgeboorde gaten
- ook verwerkbaar onder natte omstandigheden
- goedkeuring voor standaard ankerstangen (zelf schuin afzagen)
- exacte morteldosering
- snelle installatie

artikelnummer	type	lengte	boormaat	verpakt/st	kg/st
W308001010	GC-PLUS M10	90	12	10	0,100
W308001012	GC-PLUS M12	110	14	10	0,100
W308001016	GC-PLUS M16	125	18	10	0,100
W308001020	GC-PLUS M20	170	22	10	0,100
W308001024	GC-PLUS M24	210	26	10	0,100



Reinigen boorgat



Het reinigen van het boorgat is verplicht om te voldoen aan een ETA-goedkeuring, en resulteert in hogere belastbare waarden tot 40% ! (drie keer borstelen en blazen).

Hiertoe zijn de onderstaande hulpmiddelen leverbaar:

Handborstels : beschikbaar in de diameters Ø8-10 mm, Ø10-14 mm en Ø16-28 mm.

SDS-borstels : borstels met een SDS-koppeling voor toepassing in een boormachine. Beschikbaar in diameters van 12 mm tot 40 mm. Adapter bijbestellen, worden niet meegeleverd.

Handpomp (in twee uitvoeringen): voor een grondige reiniging van een boorgat.



artikelnummer	type	voor boorgat	kg/st
W309900010	Blaaspomp (klein)	alle	0,500
W309900020	Blaaspomp (groot)	alle	0,500
W309900810	Hand staalborstel _8/10	Ø8 -12 mm	0,100
W309901014	Hand staalborstel 10/14	Ø10 -14 mm	0,100
W309901628	Hand staalborstel 16/18	Ø16 -18 mm	0,100
W309911000	SDS adapter		0,100
W309911010	SDS staalborstel 12 mm	Ø10 mm	0,100
W309911012	SDS staalborstel 14 mm	Ø12 mm	0,100
W309911014	SDS staalborstel 16 mm	Ø14 mm	0,100
W309911016	SDS staalborstel 18 mm	Ø16 mm	0,100
W309911018	SDS staalborstel 20 mm	Ø18 mm	0,100
W309911024	SDS staalborstel 26 mm	Ø24 mm	0,100
W309911028	SDS staalborstel 30 mm	Ø28 mm	0,100
W309911032	SDS staalborstel 34 mm	Ø32 mm	0,100
W309911035	SDS staalborstel 37 mm	Ø35 mm	0,100
W309911037	SDS staalborstel 42 mm	Ø40 mm	0,100
W309911100	SDS verlengstuk 300 mm		0,100

Ankerstangen TV



M12 Ankerstangen uit staalkwaliteit 5.8 in thermisch verzinkte uitvoering. Compleet met 1D zeskantmoer.

Wij leveren op aanvraag ook ankerstangen op maat, in andere kwaliteiten en in RVS.

artikelnummer	type	uitvoering	lengte	verpakt/st	kg/st
X112412160	Ankerstang M12 - 5.8	TV verz.	160	10	0,500
X112412220	Ankerstang M12 - 5.8	TV verz.	220	20	0,500
X112412250	Ankerstang M12 - 5.8	TV verz.	250	25	0,500
X112416190	Ankerstang M16 - 5.8	TV verz.	190	25	0,500
X112416250	Ankerstang M16 - 5.8	TV verz.	250	10	0,500



Betonschroeven SB2

Betonschroeven SB2-PLUS<X\BETONBOUT> zijn heavy duty ankers zonder losse componenten. Deze universele Betonschroeven SB2-PLUS zijn toepasbaar voor tijdelijke en definitieve bevestiging in beton.

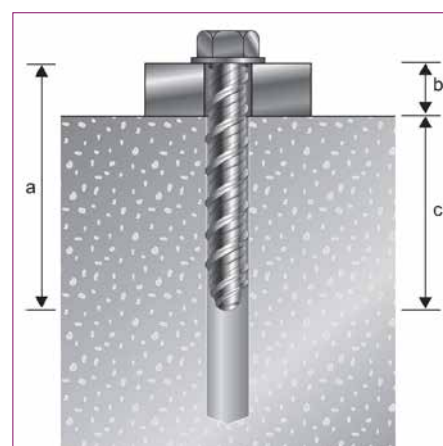
Standaard zijn de Betonschroeven SB2-PLUS gemaakt uit verzinkt carbonstaal. De SB2-PLUS heeft een zeskant kop met vertanding met daarop de diameter en lengte identificatie. De speciale draad van de SB2-PLUS snijdt zich in het beton, waardoor er een uitstekende uittrekwaarde ontstaat.

Montage: gat boren in de aangegeven diameter, boorgruis verwijderen met borstel en blaasbalg en de betonschroef SB2-PLUS direct in het beton draaien. Aandachtspunt: de ETA geldt enkel bij eenmalige inzet van de Betonschroef; bij hergebruik neemt de belastbaarheid sterk af.



Eigenschappen:

- ETA Optie 1 goedkeuring voor gebruik in gescheurd en ongescheurd beton (verzinkte uitvoering / zie tabel)
- Eerste betonschroef ter wereld met maar liefst tot 3 goedgekeurde klemdiktes per anker
- Ook verkrijgbaar in RVS A4 en platbolkop uitvoering (zonder ETA)
- Tevens beschikbaar met M8/M10 binnendraad, met ETA part 6 goedkeuring voor gescheurd en ongescheurd beton en kanaalplaat
- Markering van diameter en ankerlengte op de kop voor eenvoudige inspectie na montage
- Geschikt voor beton, volle steen en kalkzandsteen
- Vrijwel spanningsvrij: geschikt voor zeer geringe rand- en HOH afstanden
- Geïntegreerde onderlegschijs met tegendraads kartelprofiel voor borging van het werkstuk
- Zaagtandprofiel op geleidelijk oplopende draad voor snelle installatie, ook in zeer hard beton
- Compleet verwijderbaar in geval van tijdelijke verankeringen
- Esthetische afwerking
- F120 brandgoedkeuring



artikelnummer	type	afmeting	goedkeuring	verpakt/st	kg/st
M800105050	Betonschroef SB2	5 x _50	-	100	0,015
M800106050	Betonschroef SB2	6 x _50	-	100	0,015
M800106080	Betonschroef SB2	6 x _80	-	50	0,024
M800106100	Betonschroef SB2	6 x 100	-	100	0,030
M800108050	Betonschroef SB2	8 x _50	ETA1	50	0,015
M800108075	Betonschroef SB2	8 x _75	ETA1	50	0,023
M800108100	Betonschroef SB2	8 x 100	ETA1	50	0,030
M800110060	Betonschroef SB2	10 x _60	ETA1	50	0,018
M800110075	Betonschroef SB2	10 x _75	ETA1	50	0,023
M800110100	Betonschroef SB2	10 x 100	ETA1	50	0,030
M800110120	Betonschroef SB2	10 x 120	ETA1	25	0,036
M800112075	Betonschroef SB2	12 x _75	ETA1	25	0,023
M800112100	Betonschroef SB2	12 x 100	ETA1	25	0,030
M800112150	Betonschroef SB2	12 x 150	ETA1	20	0,045
M800114080	Betonschroef SB2	14 x _80	ETA1	25	0,023
M800114100	Betonschroef SB2	14 x 100	ETA1	25	0,023
M800114130	Betonschroef SB2	14 x 130	ETA1	25	0,023
M800116100	Betonschroef SB2	16 x 100	-	20	0,030



Doorsteekanker TB1_PLUS



Doorsteekanker TB1_PLUS is een universeel zwaarlast expansieanker met ETA optie 1 goedkeuring voor gescheurd en ongescheurd beton.

Eigenschappen:

- ETA optie 1 goedkeuring voor gebruik in gescheurd en ongescheurd beton (range: M8, M10, M12 en M16)
- Doorlopende draad verschaft optimale flexibiliteit in klemdiktes en toepassingen
- Voorgemonteerde moer en onderlegschijs voor snelle installatie
- Gegarandeerde veilige plaatsing dankzij duidelijke kleur-markering van de vereiste goedgekeurde plaatsingsdiepte
- Geharde RVS clip: het onderdeel van het anker dat zorgdraagt voor de eigenlijke belastbaarheid is niet onderhevig aan corrosie
- Verhoogde draadvrije kop garandeert in slaan van het anker zonder beschadiging van de schroefdraad
- Afgeronde conus: zelfrichtend in het boorgat
- Steile hellingshoek van de anker-conus zorgt voor snellere grip bij montage
- F120 brandgoedkeuring

verzinkt (ev)

artikelnummer	type	afmeting	klemdikte	goedkeuring	verpakt/st	kg/st
M801108050	TB1-PLUS doorsteekanker	8 x _50	2	ETA-1	100	0,024
M801108060	TB1-PLUS doorsteekanker	8 x _60	5	ETA-1	100	0,027
M801108075	TB1-PLUS doorsteekanker	8 x _75	20	ETA-1	100	0,031
M801108085	TB1-PLUS doorsteekanker	8 x _85	30	ETA-1	100	0,035
M801108095	TB1-PLUS doorsteekanker	8 x _95	40	ETA-1	100	0,037
M801108105	TB1-PLUS doorsteekanker	8 x 105	50	ETA-1	100	0,040
M801110085	TB1-PLUS doorsteekanker	10 x _85	5	ETA-1	50	0,060
M801110090	TB1-PLUS doorsteekanker	10 x _90	10	ETA-1	50	0,060
M801110100	TB1-PLUS doorsteekanker	10 x 100	20	ETA-1	50	0,060
M801110110	TB1-PLUS doorsteekanker	10 x 110	30	ETA-1	50	0,060
M801110120	TB1-PLUS doorsteekanker	10 x 120	40	ETA-1	50	0,060
M801110130	TB1-PLUS doorsteekanker	10 x 130	50	ETA-1	50	0,060
M801110160	TB1-PLUS doorsteekanker	10 x 160	80	ETA-1	50	0,060
M801112090	TB1-PLUS doorsteekanker	12 x _90	5	ETA-1	50	0,060
M801112100	TB1-PLUS doorsteekanker	12 x 100	15	ETA-1	50	0,060
M801112115	TB1-PLUS doorsteekanker	12 x 115	30	ETA-1	25	0,060
M801112135	TB1-PLUS doorsteekanker	12 x 135	50	ETA-1	25	0,060
M801112165	TB1-PLUS doorsteekanker	12 x 165	80	ETA-1	25	0,060
M801112175	TB1-PLUS doorsteekanker	12 x 175	90	ETA-1	25	0,060
M801112185	TB1-PLUS doorsteekanker	12 x 185	100	ETA-1	25	0,060
M801112220	TB1-PLUS doorsteekanker	12 x 220	135	ETA-1	10	0,060
M801116125	TB1-PLUS doorsteekanker	16 x 125	15	ETA-1	20	0,060
M801116150	TB1-PLUS doorsteekanker	16 x 150	40	ETA-1	20	0,060
M801116160	TB1-PLUS doorsteekanker	16 x 160	50	ETA-1	10	0,060
M801116210	TB1-PLUS doorsteekanker	16 x 210	100	ETA-1	10	0,060

RVS (A4)

artikelnummer	type	afmeting	klemdikte	goedkeuring	verpakt/st	kg/st
M801208065	TB1-PLUS doorsteekanker	8 x _65	10	ETA-1	100	0,060
M801208075	TB1-PLUS doorsteekanker	8 x _75	15	ETA-1	100	0,069
M801208100	TB1-PLUS doorsteekanker	8 x 100	40	ETA-1	100	0,088
M801208120	TB1-PLUS doorsteekanker	8 x 120	60	ETA-1	50	0,111
M801210090	TB1-PLUS doorsteekanker	10 x _90	10	ETA-1	50	0,083
M801210100	TB1-PLUS doorsteekanker	10 x 100	20	ETA-1	50	0,092
M801210140	TB1-PLUS doorsteekanker	10 x 140	60	ETA-1	50	0,092
M801212100	TB1-PLUS doorsteekanker	12 x 100	15	ETA-1	50	0,092
M801212140	TB1-PLUS doorsteekanker	12 x 140	55	ETA-1	25	0,092

Doorsteekanker TB-G (TV)

Doorsteekanker TB-G is een universeel zwaarlast expansieanker in thermisch verzinkt carbonstaal.

Eigenschappen:

- roestvast stalen clip voor betere prestaties
- ideaal voor doorsteekmontage
- grote draadlengte; flexibiliteit bij montage

Voordelen:

- breed toepassingsgebied
- geoptimaliseerde conus voor eenvoudige montage
- unieke clip voor hoge belastingen
- inslagpin ter bescherming van het draadgedeelte
- voorgemonteerde moer en onderlegschijs voor snelle installatie
- thermisch verzinkt voor betere bescherming



artikelnummer	type	afmeting	klemdikte	verpakt/st	kg/st
M801308050	TB-G doorsteekanker	8 x _50	5	100	0,040
M801308085	TB-G doorsteekanker	8 x _85	35	100	0,068
M801310060	TB-G doorsteekanker	10 x _60	5	100	0,049
M801310090	TB-G doorsteekanker	10 x _90	10	50	0,075
M801310100	TB-G doorsteekanker	10 x 100	20	50	0,083
M801310120	TB-G doorsteekanker	10 x 120	40	50	0,099
M801312080	TB-G doorsteekanker	12 x _80	10	50	0,010
M801312105	TB-G doorsteekanker	12 x 105	20	25	0,013
M801312120	TB-G doorsteekanker	12 x 120	35	25	0,014
M801316100	TB-G doorsteekanker	16 x 100	5	25	0,085
M801316135	TB-G doorsteekanker	16 x 135	25	20	0,114

Hulsanker STAM

Door zijn verlengde spreidhuls is het STAM anker zeer geschikt voor zware verankering in kanaalplaat en bouwmaterialen met geringe drukvastheid. (o.a. metselwerk, kalkzandsteen)

Het ideale anker voor onze kanaalplaat vloerbeugels, waarmee onze geveldragers aan kanaalplaten worden verankerd.

- Verkrijgbaar in 5 verschillende ankerlengtes en klemdiktes voor een veelzijdig toepassingsbereik
- Grote onderlegschijs voor een optimale drukverdeling op het werkstuk
- Beschermdop op de onderzijde verhindert indringen van boorgruis, waardoor de bout vrij kan lopen. Dit voorkomt dat het anker gaat draaien in het boorgat vóórdát de spreidhuls zich heeft vastgezet
- Ankerbout uit 8.8 staal voor maximale afschuifbelasting, volledig demonteerbaar
- Conus is geborgd in de spreidhuls: geen risico van verlies van de conus in de holle ruimte tijdens montage
- Viervoudige spreiding voor optimale verdeling van de spreid-druk
- Voorgemonteerd anker waarborgt gemakkelijke en snelle installatie
- Handige markering op de huls geeft zowel de boordiameter als de diameter van de ankerbout aan



artikelnummer	type	afmeting	klemdikte	verpakt/st	kg/st
M803012055	Hulsanker STAM	12/M8 x _55	5	50	0,418
M803012060	Hulsanker STAM	12/M8 x _60	10	50	0,501
M803012075	Hulsanker STAM	12/M8 x _75	25	50	0,564
M803012090	Hulsanker STAM	12/M8 x _90	40	50	0,666
M803012120	Hulsanker STAM	12/M8 x 120	70	40	0,865



Zeskantbout klasse 8



Zeskantbout met draad en zeskantkop volgens DIN 931. Kwaliteit 8.8 in elektrolytisch verzinkte uitvoering. Naast de in de tabel vermelde maten zijn andere diameters en/of lengtes snel leverbaar.

artikelnummer	type	klasse	norm	lengte in mm	kg/st
M521289050	Zeskantbout M12 TV	8.8	DIN 931	50	0,058
M521289100	Zeskantbout M12 TV	8.8	DIN 931	100	0,202
M521289150	Zeskantbout M12 TV	8.8	DIN 931	150	0,145

Zeskantmoeren klasse 8



Zeskantmoeren klasse 8.8 volgens ISO in thermisch verzinkte uitvoering. Naast de in de tabel vermelde maten zijn ook andere uitvoeringen snel leverbaar.

artikelnummer	type	klasse	norm	kg/st
M521288001	Zeskantmoer M12 TV	8.8	ISO	0,010
M521288001	Zeskantmoer M12 TV	8.8	ISO	0,010
M521688001	Zeskantmoer M16 TV	8.8	ISO	0,010

Carrosserieringen

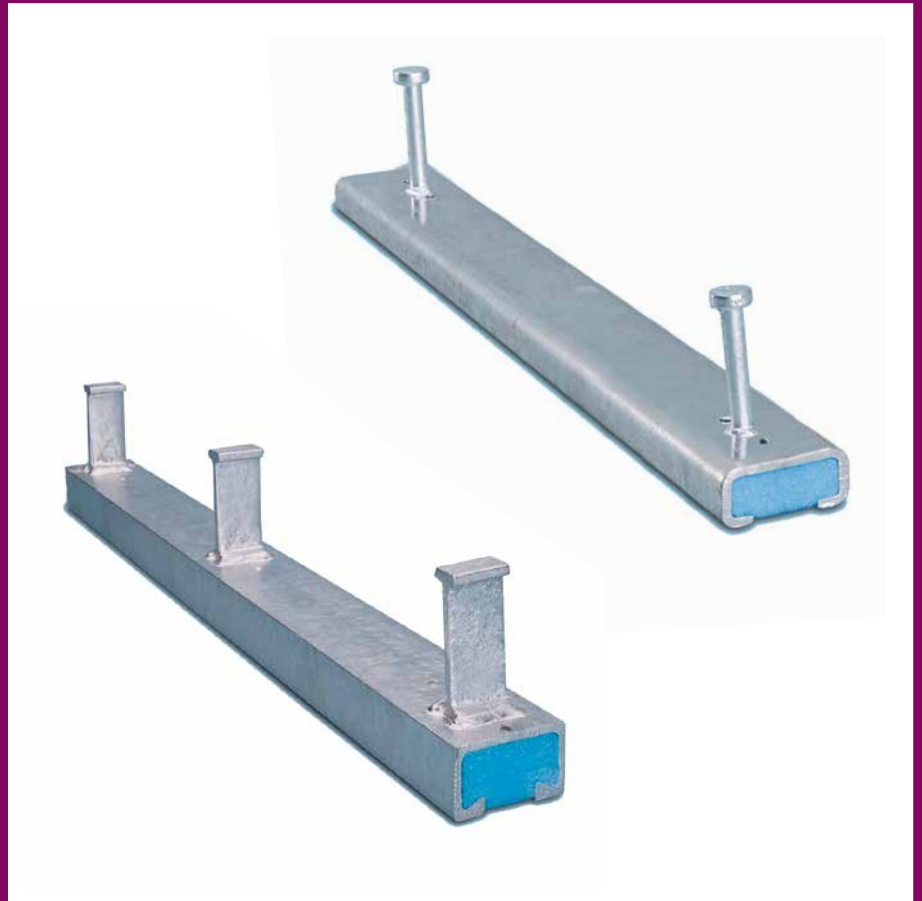


Carrosserieringen volgens DIN 9021 - ISO 7093 in thermisch verzinkte uitvoering.

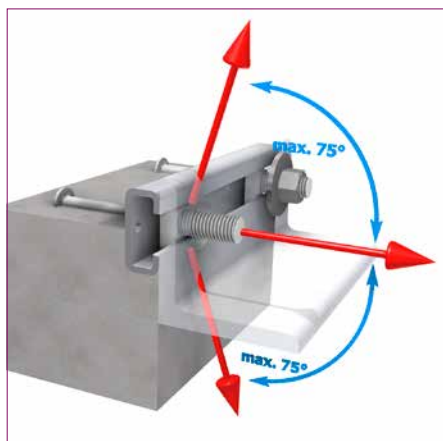
artikelnummer	type	kg/st
M520888007	Carrosseriering M8 TV	0,010
M521288007	Carrosseriering M12 TV	0,010
M521688007	Carrosseriering M16 TV	0,010

Hoofdstuk 6

Ankerrail en toebehoren



Ankerrail (algemeen)



Ankerrail wordt met name toegepast voor bevestiging van bijvoorbeeld windverankering, gevelplaatankers of metselwerkondersteuning. Ankerrail is een railprofiel dat men vóór het betonstorten op de bekisting plaatst. De ankers van de ankerrail zorgen voor de juiste verankering in het beton.

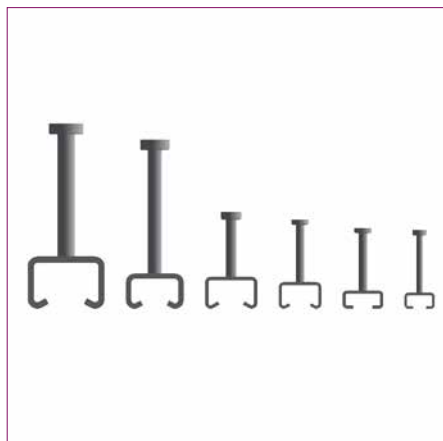
Na ontkisten kan de ankerrail als bevestigingsconstructie toegepast worden. Voor de bevestiging worden vaak hamerkopbouten gebruikt. Naast de hamerkopbouten hebben wij ook metselwerkankers in ons assortiment. Een groot voordeel van ankerrail is de flexibele maatvoering bij afmonteren.

Hakron levert een compleet pakket koudgewalste en warmgewalste ankerrails. Deze zijn uitgevoerd in thermisch verzinkt of roestvast staal A4 (316). De productie van deze ankerrails gaat volgens de nieuwste productiemethoden, met de hoogste nauwkeurigheid en permanente kwaliteitscontrole. De ankerrails zijn voorzien van een Duitse Zulassung. Verschillende standaardmaten zijn snel uit voorraad leverbaar.

De ankerrails zijn voorzien van doken met een maximale h.o.h.-afstand van 250 mm. (Bij kleinere lengte altijd minimaal twee doken). De ankerrail is voorzien van een waterafstotende vulling, welke het indringen van cementwater voorkomt en die eenvoudig is te verwijderen.

Aandachtspunt: levering exclusief hamerkopbouten; deze zijn optioneel leverbaar, net als alle overige toebehoren.

Ankerrail (koudgewalst)



Certacon levert een compleet pakket koudgewalste ankerrails. Afhankelijk van het type, zijn deze leverbaar in thermisch verzinkt of roestvast staal A4 (316). Verschillende standaardmaten zijn snel uit voorraad leverbaar.

De ankerrails zijn voorzien van doken met een maximale h.o.h.-afstand van 250 mm. (Bij kleinere lengte altijd minimaal twee doken). De ankerrails worden geleverd met een waterafstotende vulling, welke het indringen van cementwater voorkomt en die eenvoudig is te verwijderen.

thermisch verzinkt

artikelnummer	type	lengte in mm	kg/st
T671280100	Ankerrail 28/15	100	0,150
T671280150	Ankerrail 28/15	150	0,176
T671280300	Ankerrail 28/15	300	0,368
T671283050	Ankerrail 28/15	3050	3,575
T671286070	Ankerrail 28/15	6070	7,150
T671380100	Ankerrail 38/17	100	0,219
T671380150	Ankerrail 38/17	150	0,309
T671380200	Ankerrail 38/17	200	0,398
T671380250	Ankerrail 38/17	250	0,488
T671380300	Ankerrail 38/17	300	0,577
T671380400	Ankerrail 38/17	400	0,617
T671383050	Ankerrail 38/17	3050	5,694
T671386070	Ankerrail 38/17	6070	11,200
T671400150	Ankerrail 40/25	150	0,450
T671400200	Ankerrail 40/25	200	0,630
T671400250	Ankerrail 40/25	250	0,800
T671400400	Ankerrail 40/25	400	0,940
T671403050	Ankerrail 40/25	3050	7,000
T671490150	Ankerrail 49/30	150	0,579
T671490250	Ankerrail 49/30	250	0,834
T671490300	Ankerrail 49/30	300	0,962
T671490350	Ankerrail 49/30	350	0,550
T671490400	Ankerrail 49/30	400	0,650
T671490550	Ankerrail 49/30	550	1,800
T671491050	Ankerrail 49/30	1050	3,500
T671493050	Ankerrail 49/30	3050	10,171
T671540200	Ankerrail 54/33	200	1,500
T671540250	Ankerrail 54/33	250	1,576

artikelnummer	type	lengte in mm	kg/st
T671540300	Ankerrail 54/33	300	1,800
T671541050	Ankerrail 54/33	1050	5,900
T671543050	Ankerrail 54/33	3050	17,536

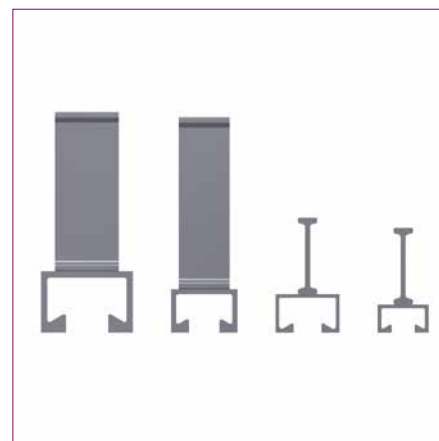
rvs 316

artikelnummer	type	lengte in mm	kg/st
T674280100	Ankerrail 28/15	100	0,150
T674280150	Ankerrail 28/15	150	0,225
T674280300	Ankerrail 28/15	300	0,368
T674283050	Ankerrail 28/15	3050	3,575
T674380100	Ankerrail 38/17	100	0,219
T674380150	Ankerrail 38/17	150	0,345
T674380200	Ankerrail 38/17	200	0,219
T674380300	Ankerrail 38/17	300	0,577
T674383050	Ankerrail 38/17	3050	5,694
T674403050	Ankerrail 40/25	3050	7,000
T674406070	Ankerrail 40/25	6070	14,000
T674490150	Ankerrail 49/30	150	0,579
T674490250	Ankerrail 49/30	250	0,891
T674493050	Ankerrail 49/30	3050	10,171
T674523050	Ankerrail 52/34	3050	17,536
T674543050	Ankerrail 54/33	3050	17,536

Ankerrail (warmgewalst)

Certacon levert een compleet pakket warmgewalste ankerrails. Afhankelijk van het type, zijn deze leverbaar in thermisch verzinkt of roestvast staal A4 (316). Verschillende standaardmaten zijn snel uit voorraad leverbaar.

De ankerrails zijn voorzien van doken met een maximale h.o.h.-afstand van 250 mm (Bij kleinere lengte altijd minimaal twee doken). De ankerrails worden geleverd met een waterafstotende vulling, welke het indringen van cementwater voorkomt en die eenvoudig is te verwijderen.



thermisch verzinkt

artikelnummer	type	lengte in mm	kg/st
T672400150	Ankerrail 40/22	150	0,450
T672400250	Ankerrail 40/22	250	0,800
T672403050	Ankerrail 40/22	3050	7,000
T672500150	Ankerrail 50/30	150	0,579
T672500200	Ankerrail 50/30	200	0,707
T672500250	Ankerrail 50/30	250	0,834
T672503050	Ankerrail 50/30	3050	10,171
T672520150	Ankerrail 52/34	150	1,500
T672520250	Ankerrail 52/34	250	1,576
T672523050	Ankerrail 52/34	3050	17,536

rvs 316

artikelnummer	type	lengte in mm	kg/st
T675400150	Ankerrail 40/22	150	0,450
T675400250	Ankerrail 40/22	250	0,800
T675403050	Ankerrail 40/22	3050	7,000
T675500150	Ankerrail 50/30	150	0,579
T675500250	Ankerrail 50/30	250	0,834
T675503050	Ankerrail 50/30	3050	10,171
T675520150	Ankerrail 52/34	150	1,500
T675520250	Ankerrail 52/34	250	1,576
T675523050	Ankerrail 52/34	3050	17,536



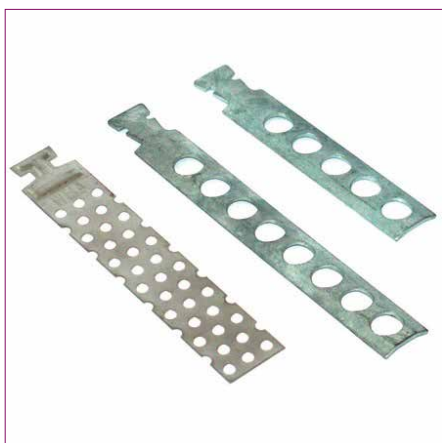
Hamerkopbout TV



Thermisch verzinkte hamerkopbouten voor ons programma ankerrail. Naast de hieronder genoemde standaardmaten zijn op aanvraag andere maten en uitvoeringen (A4 of EV) snel leverbaar.

artikelnummer	type	M-draad	lengte in mm	kg/st
T685312040	Hamerkopbout 38/17 TV	M12	40	0,100
T685312100	Hamerkopbout 38/17 TV	M12	100	0,100
T685416060	Hamerkopbout 49/30 TV	M16	60	0,100
T685416100	Hamerkopbout 49/30 TV	M16	100	0,200

Metselwerk-anker



De metselwerk-ankers worden onder andere gebruikt voor koppeling tussen prefab-elementen waar een ankerrail in is opgenomen en bijvoorbeeld een gemetselde binnenmuur of een houtconstructie.

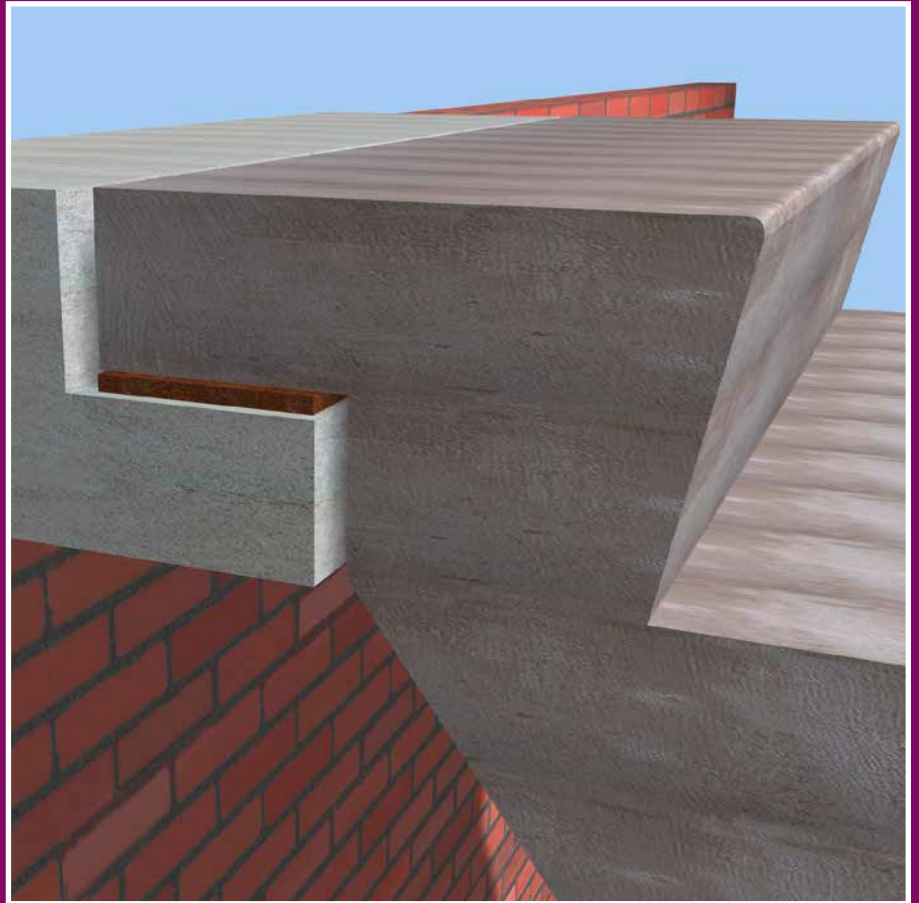
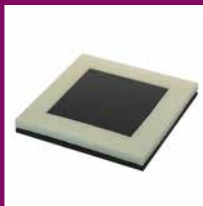
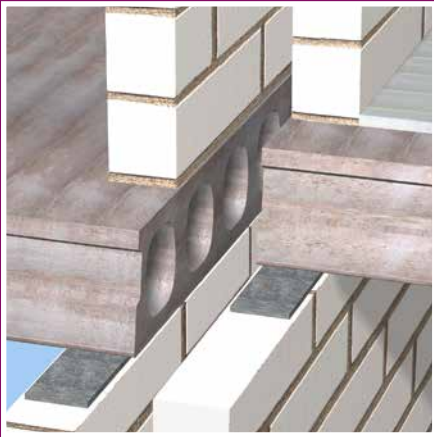
Metselwerk-ankers zijn afhankelijk van type, leverbaar in 2 uitvoeringen:

- thermisch verzinkt staal (TV)
- roestvast staal A4 (316 / w.nr. 1.4401 / 1.4362)Neem voor het juiste type contact op met onze technisch adviseurs.



Hoofdstuk 7

Oplegmateriaal



Oplegmateriaal algemeen



Haarvilt

De factoren die de kwaliteit van vilt bepalen zijn de gebruikte vezel en de dichtheid van het vilt. Voor bouwvilt wordt de geschoren wol van langharige runderen gebruikt. De haren groeien weer aan en haarvilt is daardoor een hernieuwbare en biobased grondstof. De haren beschikken net als bij mensen (rastahaar) en schapen over een schubbenstructuur, maar zijn dikker en stugger. Die schubben zijn een soort haakjes waardoor er na het verviltten een grote onderlinge hechting ontstaat. De vezels kunnen door de schubben niet meer langs elkaar verschuiven. Het voordeel hiervan is de blijvende veerkracht en een groot herstellend vermogen van vilt, ook na een tijdelijke overbelasting. Vilt onderscheidt zich door zijn hoge verouderingsbestendigheid, blijvende elasticiteit en drukvastheid.

Synthetisch vilt

Synthetisch vilt lijkt uiterlijk veel op haarvilt. Ook hier is de dikte en stugheid van de vezel voor de kwaliteit van belang. Het grootste verschil met haarvilt is dat synthetische vezels glad zijn. Als je synthetisch vilt belast dan kunnen de vezels ten opzicht van elkaar verschuiven. Hierdoor neemt de veerkracht van het vilt af en wordt het stijf.

Bouwvilt 633 (haarvilt)



Bouwvilt 633 is geluidsisolerend en van 3,0 N/mm² (optimaal) tot maximaal 8 N/mm² statisch belastbaar (1,0 N/mm² dynamisch, bij akoestische opleggingen).

Toepasbaar als universeel oplegmateriaal. Leverbaar in stroken van 1000 mm. Uit voorraad leverbaar in breedtes 80 en 100 mm.

artikelnummer	type	lengte in mm	dikte in mm	breedte in mm	kg/st
Y103005080	Bouwvilt 633	1000	5	80	0,120
Y103005100	Bouwvilt 633	1000	5	100	0,140
Y103005888	Bouwvilt 633	1000	5	0 *	1,500
Y103010080	Bouwvilt 633	1000	10	80	0,220
Y103010100	Bouwvilt 633	1000	10	100	0,280
Y103010888	Bouwvilt 633	1000	10	0 *	2,400

* opgave klant

Bouwvilt P40 (haarvilt)



Bouwvilt P40 is geluidsisolerend en van 5,0 N/mm² tot maximaal 15 N/mm² statisch belastbaar (1,5 N/mm² dynamisch, bij akoestische opleggingen).

Toepasbaar als oplegmateriaal bij zware constructies. Leverbaar in stroken van 1000 mm. Uit voorraad leverbaar in breedte 80 en 100 mm.

artikelnummer	type	lengte in mm	dikte in mm	breedte in mm	kg/st
Y104005080	Bouwvilt P40	1000	5	80	0,140
Y104005100	Bouwvilt P40	1000	5	100	0,180
Y104005888	Bouwvilt P40	1000	5	0 *	4,000
Y104010080	Bouwvilt P40	1000	10	80	0,280
Y104010100	Bouwvilt P40	1000	10	100	0,340
Y104010888	Bouwvilt P40	1000	10	0 *	4,000
Y104110100	Bouwvilt P40 grafietlaag A	1000	10	0	0,340

* opgave klant

Staalvilt N80 (haarvilt)

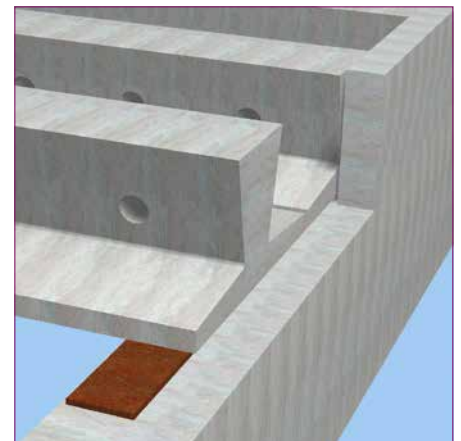
Staalvilt N80 wordt toegepast bij opleggingen waar een geringe inverting vereist is en/of in een vochtige omgeving. Het Staalvilt N80 neemt randspanningen weg en zorgt voor een gelijkmatige drukverdeling over het oplegvlak. Bij een vochtige omgeving en waar verticale verplaatsingen (zoals indrukking bij toenemende belasting, bijvoorbeeld bij stapelbouw) ongewenst zijn, is het Staalvilt N80 de ideale oplossing als oplegmateriaal.

Indien horizontale verplaatsingen voorkomen (meestal door temperatuursinvloeden) dient het Staalvilt N80 te worden voorzien van een glijlaag, hiervoor wordt grafiet gebruikt (zie Glijopleggingen). Staalconstructies die met gebruik van Staalvilt N80 worden gesteld, kunnen tegen corrosie worden beschermd met een grafietcoating (Gravil uitvoering S). Staalvilt N80 is te gebruiken in een luchtdichte constructie. Bij een permanente blootstelling aan water, dient het Staalvilt in een PE-folie te worden geseald.

Staalvilt N80 is tot 5,0 N/mm² statisch belastbaar. Leverbaar in stroken van 1000 mm in dikte 5 en 10 mm. Uit voorraad leverbaar in breedte 80 en 100 mm.

artikelnummer	type	lengte in mm	dikte in mm	breedte in mm	kg/st
Y108105080	Staalvilt N80	1000	5	80	0,280
Y108105100	Staalvilt N80	1000	5	100	0,360
Y108105888	Staalvilt N80	1000	5	0 *	4,050
Y108110080	Staalvilt N80	1000	10	80	0,560
Y108110100	Staalvilt N80	1000	10	80	0,720
Y108110888	Staalvilt N80	1000	10	0 *	6,470

* opgave klant



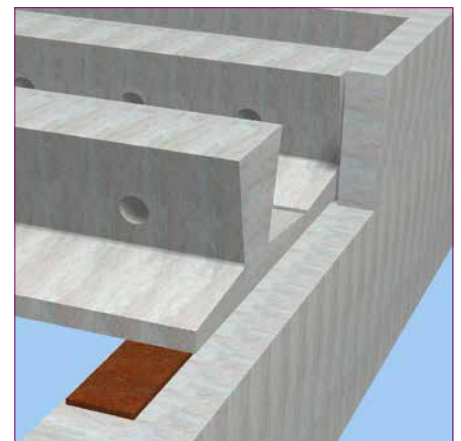
Staalvilt N100 (haarvilt)

Staalvilt N100 wordt toegepast bij opleggingen waar een geringe inverting vereist is en/of in een vochtige omgeving. Het Staalvilt N100 neemt randspanningen weg en zorgt voor een gelijkmatige drukverdeling over het oplegvlak. Bij een vochtige omgeving en waar verticale verplaatsingen (zoals indrukking bij toenemende belasting, bijvoorbeeld bij stapelbouw) ongewenst zijn, is het Staalvilt N100 de ideale oplossing als oplegmateriaal.

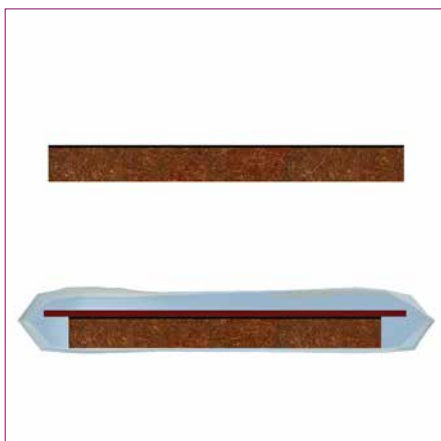
Indien horizontale verplaatsingen voorkomen (meestal door temperatuursinvloeden) dient het Staalvilt N100 te worden voorzien van een glijlaag; hiervoor wordt grafiet gebruikt (zie Grafietcoating voor staalvilt). Staalconstructies die met gebruik van Staalvilt N100 worden gesteld, kunnen tegen corrosie worden beschermd met een grafietcoating (Grafietcoating uitvoering C). Staalvilt N100 is te gebruiken in een luchtdichte constructie. Bij een permanente blootstelling aan water dient het Staalvilt in een PE-folie te worden geseald.

Staalvilt N100 is tot 9,0 N/mm² statisch belastbaar. Leverbaar in stroken van 1000 mm in dikte 5 mm.

artikelnummer	type	lengte in mm	dikte in mm	breedte in mm	kg/st
Y108620080	Staalvilt N100	1000	20	80	1,400



Grafiet coatingen voor staalvilt



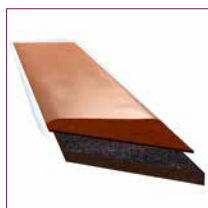
Op de Staalvilt N80/N100 kan een bitumen grafietcoating worden aangebracht. Deze bitumen grafietcoating zorgt voor een blijvende glijlaag.

Uitvoering A

Linker afbeelding; voor vuil werk (in verband met smetten van het grafiet).

Uitvoering C

Rechter afbeelding; voor zichtwerk (verpakt in folie; niet verwijderen!). Ook toegepast bij vloeren die in situ gestort worden en waarbij het verse beton in contact met de oplegging komt.



Oplegrubber SBR 70

SBR 70 oplegrubber is een veel toegepast synthetisch rubber met een hardheid Shore A van circa 70. SBR is een copolymeer van styreen (~ 23%) en butadiëen. Het rubber is bestand tegen oliën en vetten. Is echter zeer matig weersbestendig en ozonbestendig.

SBR wordt toegepast onder begane grond- en verdiepingsvloeren tot een overspanning van 8 meter. SBR heeft een temperatuurbereik van -25 tot +75 graden. Maximale drukspanning is 5 N/mm².

De stroken dienen 20 mm smaller te worden gekozen dan het onderliggende oplegdeel. Technische gegevens en andere diktes op aanvraag.

artikelnummer	type	mm/rol	dikte in mm	breedte in mm	kg/st
Y050100000	SBR 70 afwijkende dikte/breedte	0	0	0	0,000
Y050103040	SBR 70	10000	3	40	0,170
Y050105060	SBR 70	10000	5	60	0,170



Oplegrubber Neopreen 60

Neopreen (CR = chloropreen) bestaat uit een synthetisch rubbermengsel van chloropreen met een hardheid Shore A van circa 60. Dit materiaal is ozon- en vuurbestendig, echter matig bestand tegen oliën en vetten.

Neopreen kan worden toegepast waar een drukverdeling en opvang van horizontale verplaatsingen en hoekverdraaiingen gewenst is. Neopreen heeft een temperatuurbereik van -25 tot +100 graden. Maximale drukspanning is 5 N/mm².

De stroken dienen 20 mm smaller te worden gekozen dan het onderliggende oplegdeel. Technische gegevens en andere diktes op aanvraag.

artikelnummer	type	mm/rol	dikte in mm	breedte in mm	kg/st
Y050500000	Neopreen 60	0	0	0	0,000
Y050504888	Neopreen 60	10000	4	0 *	5,600
Y050505080	Neopreen 60	10000	5	80	0,569

* opgave klant



Oplegrubber EPDM 70

EPDM 70 oplegrubber is een synthetisch rubber met een hardheid Shore A van circa 70. EPDM-rubber is goed bestand tegen zonlicht (UV), is weers- en ozonbestendig.

EPDM wordt toegepast waar opleggingen blootgesteld worden aan UV-straling en weers- en temperatuursinvloeden. EPDM heeft een temperatuurbereik van -40 tot +100 graden.

De stroken dienen 20 mm smaller te worden gekozen dan het onderliggende oplegdeel.

artikelnummer	type	mm/rol	dikte in mm	breedte in mm	kg/st
Y050300000	EPDM 70 rubber	0	0	0	0,000



Oplegrubber GranuRubber



GranuRubber is een contactgeluiddempend materiaal en wordt tevens ingezet als een koudebrugonderbreking. GranuRubber heeft een hardheid Shore A van 48.

GranuRubber is samengesteld uit rubbergranulaat gebonden met polyurethaan. Deze verbinding heeft uitstekende eigenschappen ten aanzien van de vervorming. Het materiaal is milieuvriendelijk, geluiddempend, verouderingsbestendig en antistatisch.

Het temperatuurbereik van GranuRubber is -20 tot +110 graden.

artikelnummer	type	mm/rol	dikte in mm	breedte in mm	kg/st
Y050900000	GranuRubber afwijkende dikte/breedte	0	0	0	0,000
Y050910080	GranuRubber	10000	10	80	0,766
Y050910100	GranuRubber	10000	10	100	0,800
Y050910120	GranuRubber	10000	10	120	0,800
Y050911200	GranuRubber	10000	10	1200	0,800
Y050915080	GranuRubber	10000	15	80	0,990
Y050915100	GranuRubber	10000	15	100	1,290

Glij-folie



Glij-folie wordt als oplegmateriaal toegepast voor het opvangen van uitzetting en krimp. De glijfolie is in een PE-Folie verpakt om het indringen van cementwater te voorkomen; deze folie **NIET** verwijderen.

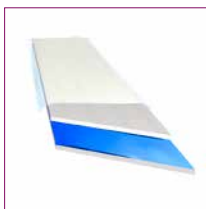
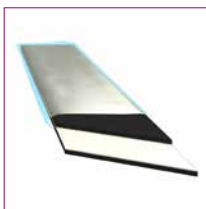
Type GBB is opgebouwd uit twee lagen glijfolie met aan beide zijden een elastomeerstrook. Uitvoering GBB kan worden toegepast voor uitzetting en krimp, daar waar randspanningen van toepassing zijn.

Type GKK is opgebouwd uit twee lagen glijfolie met aan beide zijden een zacht schuimstrook. GKK wordt toegepast voor het opvangen van uitzetting en krimp tussen bijvoorbeeld dak en wand.

GKK en GBB zijn beide belastbaar tot 5 N/mm². Naast de onderstaande standaard uitvoeringen zijn er afwijkende types leverbaar.

GBB					
artikelnummer	type	lengte in mm	dikte in mm	breedte in mm	kg/st
Y057203080	Glijfolie type GBB	1000	+/- 4 mm	80	0,480
Y057203100	Glijfolie type GBB	1000	+/- 4 mm	100	0,600
Y057203150	Glijfolie type GBB	1000	+/- 4 mm	150	0,900
Y057203200	Glijfolie type GBB	1000	+/- 4 mm	200	1,200
Y057203888	Glijfolie type GBB	1000	+/- 4 mm	0	3,600

GKK					
artikelnummer	type	lengte in mm	dikte in mm	breedte in mm	kg/st
Y057405080	Glijfolie type GKK	1000	3	80	0,064
Y057405100	Glijfolie type GKK	1000	3	100	0,078
Y057405150	Glijfolie type GKK	1000	3	150	0,072
Y057405200	Glijfolie type GKK	1000	3	200	0,110
Y057405888	Glijfolie type GKK	1000	3	0	1,500



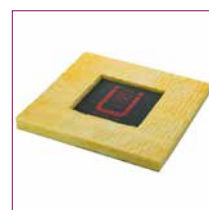
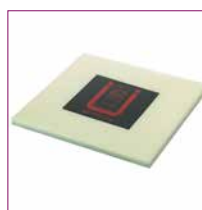
Oplegrubber ESZ C-10-E

Ongewapend oplegmateriaal dat tot maximaal 10 N/mm² kan worden belast. Oplegrubber ESZ type C-10-E voorkomt schade bij onnauwkeurigheden tijdens de bouwfase en brengt de belasting over op de gewenste plaats.

Levering

In diktes van 10, 15 en 20 mm in iedere gewenste afmeting, al dan niet voorzien van sparingen. In 10 mm dikte op rol in elke gewenste breedtemaat. Het oplegrubber kan worden geleverd met een verloren bekisting van polystyreenschuim in de maat van het ondersteunende bouwdeel. Ter beveiliging tegen brand is ook een combinatie met minerale wol leverbaar.

artikelnummer	type	dikte in mm	kg/st
Y071010888	ESZ C-10-E	10	0,010
Y071015888	ESZ C-10-E	15	0,010
Y071020888	ESZ C-10-E	20	0,010



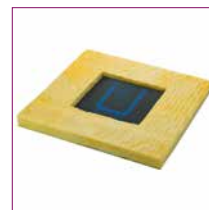
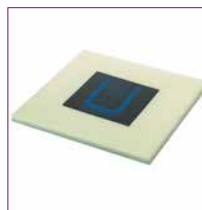
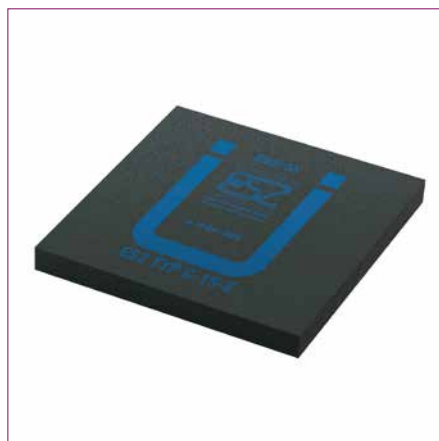
Oplegrubber ESZ C-15-E

Ongewapend oplegmateriaal dat tot maximaal 15 N/mm² kan worden belast. Oplegrubber ESZ type C-15-E voorkomt schade bij onnauwkeurigheden tijdens de bouwfase en brengt de belasting over op de gewenste plaats.

Levering

In diktes van 5 en 10 mm in iedere gewenste afmeting, al dan niet voorzien van sparingen. In 5 en 10 mm dikte op rol in elke gewenste breedtemaat. Het oplegrubber kan worden geleverd met een verloren bekisting van polystyreenschuim in de maat van het ondersteunende bouwdeel. Ter beveiliging tegen brand is ook een combinatie met minerale wol leverbaar.

artikelnummer	type	dikte in mm	kg/st
Y071505888	ESZ C-15-E	5	0,010
Y071510888	ESZ C-15-E	10	0,010



Oplegrubber ESZ C-20-E

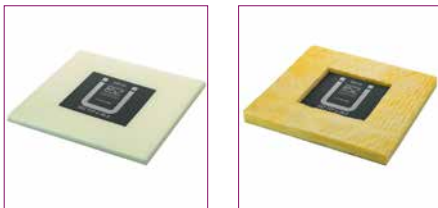


Ongewapend oplegmateriaal dat tot maximaal 20 N/mm² kan worden belast. Oplegrubber type ESZ type C-20-E voorkomt schade bij onnauwkeurigheden tijdens de bouwfase en brengt de belasting over op de gewenste plaats.

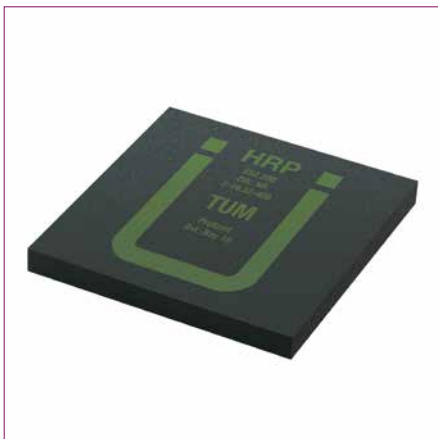
Levering

In diktes van 10, 15 en 20 mm in iedere gewenste afmeting, al dan niet voorzien van sparingen. In 10 mm dikte op rol in elke gewenste breedte maat. Het oplegrubber kan worden geleverd met een verloren bekisting van polystyreen-schuim in de maat van het ondersteunende bouwdeel. Ter beveiliging tegen brand is ook een combinatie met minerale wol leverbaar.

artikelnummer	type	dikte in mm	kg/st
Y072010888	ESZ C-20-E	10	0,010
Y072015888	ESZ C-20-E	15	0,010
Y072020888	ESZ C-20-E	20	0,010



Oplegrubber ESZ 200-25

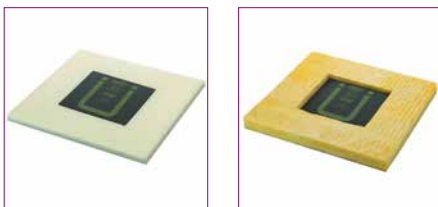


Ongewapend oplegmateriaal dat tot maximaal 25 N/mm² kan worden belast. Oplegrubber type ESZ type 200-25 voorkomt schade bij onnauwkeurigheden tijdens de bouwfase en brengt de belasting over op de gewenste plaats.

Levering

In dikten van 5, 10, 15 en 20 mm in iedere gewenste afmeting al dan niet voorzien van sparingen. Het oplegrubber kan worden geleverd met een verloren bekisting van polystyreenschuim in de maat van het ondersteunende bouwdeel. Ter beveiliging tegen brand is ook een combinatie met minerale wol leverbaar.

artikelnummer	type	dikte in mm	kg/st
Y072505888	ESZ 200-25	5	0,010
Y072510888	ESZ 200-25	10	0,010
Y072515888	ESZ 200-25	15	0,010
Y072520888	ESZ 200-25	20	0,010



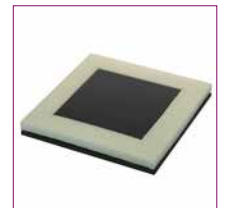
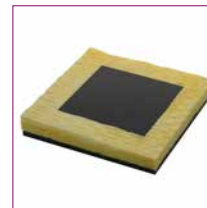
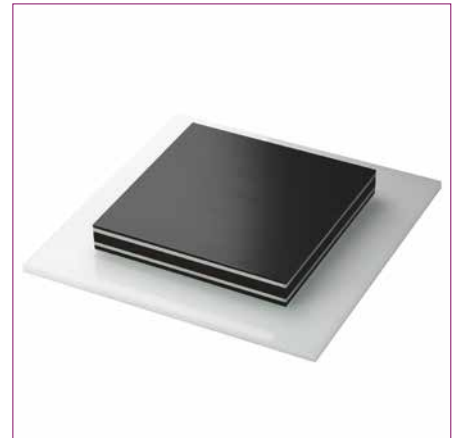
Glijopleggingen ESZ Fosta

Glijoplegging vervaardigd uit elastomeer, stalen wapeningsplaten en een PTFE-laag, alsmede een losse kunststof- of RVS-glijplaat. De oplegging kan tot maximaal 15 N/mm² (in HD-uitvoering tot 25 N/mm²) worden belast, voorkomt schade bij onnauwkeurigheden tijdens de bouwfase en verdeelt de belasting.

Levering

In diktes van 12 en 18 mm respectievelijk 14 en 20 mm (Fosta HD), in iedere gewenste afmeting tot maximaal 600 x 800 mm. Het opleggrubber kan worden geleverd met een verloren bekisting van polystyreenschuim in de maat van het ondersteunende bouwdeel. Ter beveiliging tegen brand is ook een combinatie met minerale wol leverbaar.

artikelnummer	type	dikte in mm	kg/st
Y079812888	ESZ Fosta	12	0,010
Y079818888	ESZ Fosta	18	0,010
Y079914888	ESZ Fosta HD	14	0,010
Y079920888	ESZ Fosta HD	20	0,010



Gewapend rubber ESZ

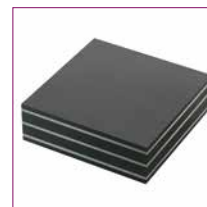
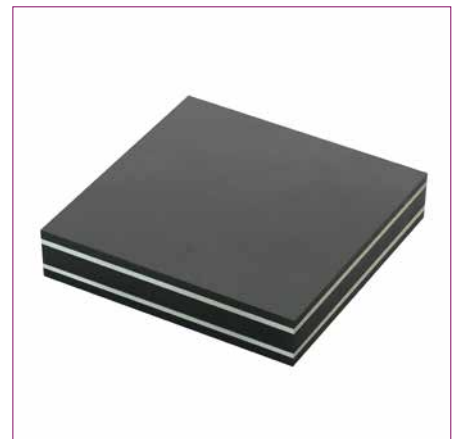
Gewapend oplegmateriaal dat tot maximaal 15 N/mm² kan worden belast. ESZ gewapend opleggrubber voorkomt schade bij onnauwkeurigheden tijdens de bouwfase en brengt de belasting over op de gewenste plaats.

De oplegblokken worden gezaagd uit platen. Hierna worden de zijkanten beschermd tegen corrosie met een laklaag. Dit in tegenstelling tot brugopleggingen volgens norm EN 1337-3, waarbij de stalen wapeningsplaten volledig zijn omhuld door chloropreenrubber.

Levering

In diktes van 10, 20, 30 en 40 mm in iedere gewenste afmeting tot maximaal 600 x 600 mm, al dan niet voorzien van sparingen.

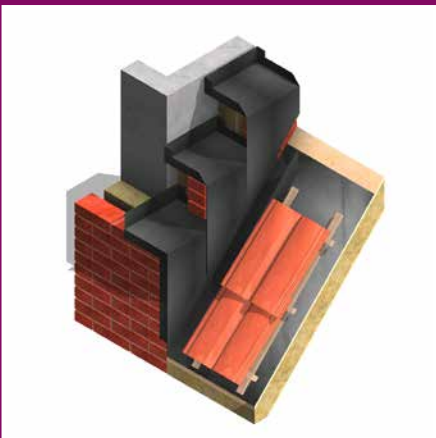
artikelnummer	type	dikte in mm	kg/st
Y079710888	ESZ gewapend	10	0,010
Y079720888	ESZ gewapend	20	0,010
Y079730888	ESZ gewapend	30	0,010
Y079740888	ESZ gewapend	40	0,010





Hoofdstuk 8

Gevel- en afdichtingsmaterialen



PVC-folie 1000 (IP)



PVC-folie 1000 als waterkerende folie bij funderingen en in spouwmuren. Leverbaar in zwart (standaard) en grijs op rollen van 50 meter. Breedtes vanaf 100 mm, oplopend met 50 mm tot 1500 mm. Technische specificaties:

- Shore hardheid : ± 88
- Koude breuk : -10 graden Celsius
- Dikte : ± 0,45 mm

Op verzoek ook leverbaar met een aangelast insteekprofiel (type 1000 IP; afbeelding 2) voor montage in meegestorte PVC-klemprofielen. Dit type wordt geleverd op rollen van 25 meter. Breedtes vanaf 100 mm, oplopend met 50 mm tot 800 mm.



artikelnummer	type	breedte	mm/rol	kleur	kg/st
Y45300020	PVC lijn NE 486 blik 0,75 ltr	0	0		1,000
Y453000100	PVC folie 1000	100	50000	zwart	11,250
Y453000200	PVC folie 1000	200	50000	zwart	5,500
Y453000300	PVC folie 1000	300	50000	zwart	8,500
Y453000400	PVC folie 1000	400	50000	zwart	11,000
Y453000500	PVC folie 1000	500	50000	zwart	14,000
Y453000600	PVC folie 1000	600	50000	zwart	16,800
Y453000700	PVC folie 1000	700	50000	zwart	19,600
Y453000800	PVC folie 1000	800	50000	zwart	22,400
Y453000900	PVC folie 1000	900	50000	zwart	25,200
Y453001000	PVC folie 1000	1000	50000	zwart	28,000

DPC folie 5000



DPC folie wordt voornamelijk toegepast als zij-aansluiting van een houten kozijn. De DPC folie bestaat uit Polyethyleen (PE), is zwart van kleur en heeft een dikte van +/- 0,35 mm. DPC is niet UV-bestendig en niet verlijmbaar.

Leverbaar op rollen van 50 meter. Breedtes 100, 200, 300, 400, 500, 600, 900 en 1200 mm.

artikelnummer	type	breedte	mm/rol	kg/st
Y453500100	DPC folie 5000	100	50000	11,250
Y453500150	DPC folie 5000	150	50000	16,872
Y453500200	DPC folie 5000	200	50000	11,250
Y453500300	DPC folie 5000	300	50000	11,250
Y453500400	DPC folie 5000	400	50000	11,250
Y453500500	DPC folie 5000	500	50000	11,250
Y453500600	DPC folie 5000	600	50000	11,250
Y453500900	DPC folie 5000	900	50000	11,250
Y453501200	DPC folie 5000	1200	50000	15,000

EPDM folie



EPDM rubber folie is een zwarte ongewapende en dampdichte folie. De EPDM folie is UV-bestendig, blijvend elastisch, niet verouderingsgevoelig, recyclebaar en duurzaam. Leverbaar in verschillende diktes (0,60 - 0,75 - 1,00 - 1,20 - 1,50 - 2,00 mm) en strookbreedtes (maximale breedte 1450 mm). Op aanvraag is ook een zelfklevende variant leverbaar.

Toepasbaar voor bijvoorbeeld het afdichten van de naden tussen prefab beton-gevels, slabben boven/rond kozijnen of bij aansluiting gevel/fundering.

artikelnummer	type	breedte	dikte in mm	mm/rol	kg/st
Y454000100	EPDM folie 0,6 x 100	100		1 20000	0,960
Y454000200	EPDM folie 0,6 x 200	200		1 20000	1,920
Y454000300	EPDM folie 0,6 x 300	300		1 20000	2,880
Y454000400	EPDM folie 0,6 x 400	400		1 20000	3,680
Y454000500	EPDM folie 0,6 x 500	500		1 20000	4,700
Y454000600	EPDM folie 0,6 x 600	600		1 20000	5,570
Y454070200	EPDM folie 0,75 x 200	200		1 20000	1,920
Y454070300	EPDM folie 0,75 x 300	300		1 20000	2,880

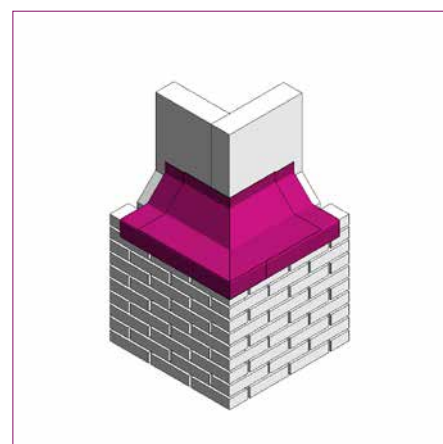
artikelnummer	type	breedte	dikte in mm	mm/rol	kg/st
Y454070400	EPDM folie 0,75 x 400	400	1	20000	3,840
Y454070500	EPDM folie 0,75 x 500	500	1	20000	4,700
Y454070600	EPDM folie 0,75 x 600	600	1	20000	5,570
Y454100100	EPDM folie 1,30 x 100	0	1	20000	2,170
Y454100150	EPDM folie 1,3 x 150	0	1	20000	3,250
Y454100200	EPDM folie 1,3 x 200	0	1	20000	4,330
Y454100250	EPDM folie 1,3 x 250	0	1	20000	5,420
Y454100300	EPDM folie 1,3 x 300	0	1	20000	6,500
Y454100350	EPDM folie 1,3 x 350	0	1	20000	7,580
Y454100400	EPDM folie 1,3 x 400	0	1	20000	8,670
Y454100450	EPDM folie 1,3 x 450	0	1	20000	9,750
Y454100500	EPDM folie 1,3 x 500	0	1	20000	10,830

EPDM hoeken en manchetten

Prefab hoeken of complete manchetten uit EPDM 1,2 mm dikte.

Om een inwendige of uitwendige metselhoek af te dichten met de EPDM prefab hoeken, zijn er ALTIJD een binnen- en een buitenhoek nodig. U bestelt ze dus voor deze toepassing altijd samen. Knip EPDM-stroken op de hoeken in verstek en plaats de prefab hoekstukken van buiten naar binnen, dakpansgewijs. Plaatsing en verlijmen volgens onze Montage Instructiebladen (MIB's). Heeft u vragen of twijfels, neem contact op met de engineers van Certacon.

artikelnummer	type	A in mm	B in mm	kg/st
Y454100010	EPDM buitenhoek	150	150	0,050
Y454100050	EPDM binnenhoek	300	200	0,050



Multi-tape

Universele Multi-tape met een hoge kleefkracht. Toepasbaar voor het afdichten en repareren van pvc en dampopen folies, en het afdichten van (dak) doorvoeren.

Multi-tape (dampopen) is speciaal ontwikkeld voor het afdichten van naden in dampopen folies onderling of op andere ondergronden als PVC-, PE-, of PA folies, aluminium composiet folies. Ook toepasbaar om scheuren in bovengenoemde materialen te dichten. Multi-tape heeft een zeer sterke hechting.

Rollbreedte: 60 mm (standaard) of 100 mm, rollengte is 25 meter.

Verwerkingstemperatuur: vanaf ± 5°C. Temperatuurbestendigheid: -40°C tot 80°C

artikelnummer	type	breedte	rollengte	kg/st
Y453000030	Multi-tape	60	25000	0,500



Kleefband Multi CF



Kleefband CF multi voor afdichten en repareren van PVC en dampopen folies.

artikelnummer	type	breedte	rollengte	kg/st
Y453000040	Kleefband CF Multi	60	25000	0,500

Butylband CF Alu 1,0



Butylband CF Alu 1,0 is een hoogwaardige afdichtband voor het water- en luchtdicht afdichten van prefab- en kozijn/beton-aansluitingen. De afdichtband is voorzien van een laag butyl met koudehechting en een aluminiumkleurige toplaag bestand tegen externe invloeden.

De lijmlaag is zeer sterk en heeft een hoge viscositeit. De aluminiumdrager is scheurvast en de tape kan zonder nadelige effecten doorschroefd worden. Butylband CF Alu 1,0 is toepasbaar op de meest gangbare ondergronden in de bouw zoals glas, beton, en aluminium.

Butylband CF Alu 1,0 is overschilderbaar, bevat geen oplosmiddelen en bitumen (smelt niet), is zeer goed UV-bestendig en uitstekend bestand tegen water.

De temperatuurbestendigheid van Butylband CF Alu 1,0 is - 30°C tot + 80°C en de aanbrengtemperatuur dient te liggen tussen + 5°C tot + 40°C.

De ondergronden dienen schoon, droog en draagkrachtig te zijn. Op onregelmatige oppervlakken is het aan te raden een bredere band toe te passen.

Op veel bouwproducten is een goede hechting zonder primer mogelijk, maar geadviseerd wordt een primer te gebruiken. Zeer poreuze ondergronden altijd voorbehandelen met een primer. (Draag bij het aanbrengen van de primer vloeistofdichte handschoenen en adembescherming.)



artikelnummer	type	breedte	mm/rol	verpakt/st	kg/st
X304100010	Butylband aandrukrol	0	0		0,100
Y250000040	Butyl- en bitumen primer Pr3 5 liter	0	0		5,000
Y250011050	Butylband CF Alu 1,0	50	15000	24	1,474
Y250011075	Butylband CF Alu 1,0	75	15000	16	2,211
Y250011100	Butylband CF Alu 1,0	100	15000	12	2,948
Y250011150	Butylband CF Alu 1,0	150	15000	8	4,220
Y250011200	Butylband CF Alu 1,0	200	15000	4	5,896
Y250011250	Butylband CF Alu 1,0	250	15000	4	7,370
Y250011300	Butylband CF Alu 1,0	300	15000	4	8,440

Butylband CF Zwart (SP)

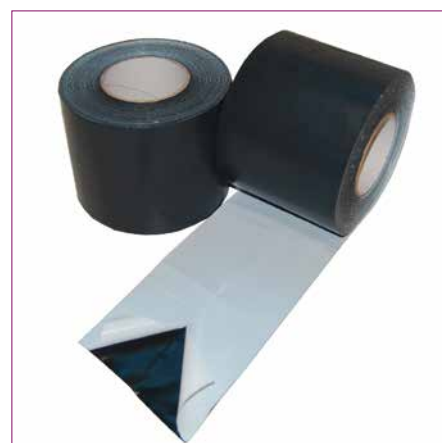
Butylband CF Zwart bestaat uit een zelfklevende plasto-elastische butylmassa (1,0 mm dik) met een grote kleefkracht, eenzijdig gelamineerd met een scheurvaste, UV- en weersbestendige zwarte laminaatfolie. De schutfolie is voorzien van een insnede (SP) waardoor deze in twee delen is te verwijderen.

Butylband CF Zwart kan worden toegepast bij afdichting van naden,voegen en aansluitingen tussen (aluminium) kozijn en muur. Maar ook als water- en dampdichte afwerking tussen gevelelementen en de draagconstructies. Uitstekend geschikt als secundaire afdichting.

Producteigenschappen:

- UV- en weerbestendig oppervlak
- Gas- en waterdampdicht
- Insnede in schutfolie
- Zeer goede hechting door grote kleefkracht
- Op rollen van 15 meter
- Ontwikkelde breedtes: 125 en 200 mm; andere breedtes op aanvraag.

artikelnummer	type	breedte	mm/rol	verpakt/st	kg/st
Y250000020	Butyl- en Bitumenprimer ECO 5 liter	0	0	1	5,000
Y250000040	Butyl- en bitumen primer Pr3 5 liter	0	0	1	5,000
Y250013125	Butylband CF Zwart	125	15000	8	2,100
Y250013200	Butylband CF Zwart	200	15000	4	3,360



Flexband is een zelfklevende afdichtingstape van hoogwaardige SBS rubbers en bitumen geschikt voor duurzame afdichting van naden,voegen en aansluitingen. Toepasbaar bij afdichting van naden, voegen en aansluitingen tussen kozijn en muur; water- en dampdichte afwerking tussen gevelelementen en draagconstructies; uitstekend geschikt als secundaire afdichting.

Producteigenschappen:

- Loodkleurige laminaatfolie
- UV- en weerbestendig oppervlak
- Gas- en waterdampdicht
- Zeer goede hechting door grote kleefkracht
- Ontwikkelde breedtes: 100, 150, 200 en 300 mm; andere breedtes op aanvraag
- Dikte 1,0 mm
- Op rollen van 15 meter

artikelnummer	type	breedte	mm/rol	verpakt/st	kg/st
Y250000020	Butyl- en Bitumenprimer ECO 5 liter	0	0	1	5,000
Y250000040	Butyl- en bitumen primer Pr3 5 liter	0	0	1	5,000
Y250020100	Flexband 1,0 mm (bitumen)	100	15000	12	1,860
Y250020150	Flexband 1,0 mm (bitumen)	150	15000	8	2,790
Y250020200	Flexband 1,0 mm (bitumen)	200	15000	4	3,720
Y250020300	Flexband 1,0 mm (bitumen)	300	15000	4	5,580



EPDM ZK



EPDM ZK bestaat uit een zelfklevende plasto-elastische butylmassa met een grote kleefkracht, eenzijdig gelamineerd met een scheurvaste, UV- en weersbestendige zwarte EPDM folie. Toepasbaar bij afdichting van naden, voegen, dakgoten en aansluitingen tussen (aluminium) kozijn en muur; water - en dampdichte afwerking tussen gevelelementen en de draagconstructies.

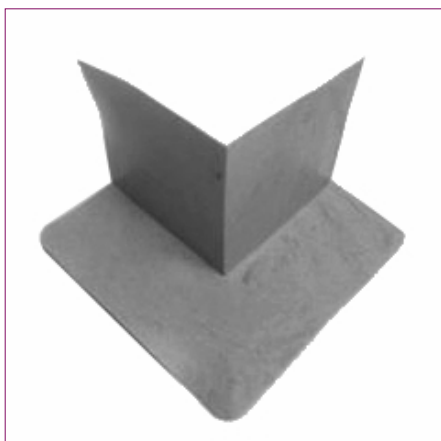
Producteigenschappen:

- UV- en weerbestendig oppervlak
- Gas- en waterdampdicht
- In hoge mate bestand tegen chemische stoffen
- Bestand tegen temperaturen van -50°C tot +100°C
- Ontwikkelde breedtes: 100 mm, oplopend tot max. 1700 mm
- Op rollen van 20 meter



artikelnummer	type	breedte	mm/rol	verpakt/st	kg/st
Y250000020	Butyl- en Bitumenprimer ECO 5 liter	0	0		5,000
Y250000040	Butyl- en bitumen primer Pr3 5 liter	0	0		5,000
Y250000050	EPDM primer ZK - 1 liter	0	0	1	1,000
Y250040100	EPDM ZK folie 1,3 mm	100	20000	1	3,790
Y250040150	EPDM ZK folie 1,3 mm	100	20000	1	5,685
Y250040200	EPDM ZK folie 1,3 mm	200	20000	1	7,580
Y250040300	EPDM ZK folie 1,3 mm	300	20000	1	11,370

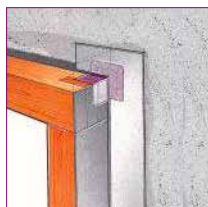
Bitelhoek en roller



Bitelhoeken zijn de oplossing voor lucht-en waterdichte hoeken bij aansluitingen van stelkozijnen en prefab-binnenspouwbladen.

Aandrukroller voor Compri-butyl- en bitumentapes; geschikt om deze tapes zonder luchtballen aan te rollen.

artikelnummer	type	verpakt/st	kg/st
X300000010	EPDM schaar	1	0,500
X304100010	Butylband aandrukrol	1	0,100
Y250000110	Bitelhoek	1	0,100



Lateislabben algemeen

Lateislabben worden toegepast als vochtkering boven kozijnen. De lateislabben zijn speciaal ontwikkeld om vocht uit de spouw af te voeren naar de zijkant van de kozijnen. Dit beperkt het etsen van het glas. De lateislabben bestaan uit een combinatie van een folie en een hoekprofiel. Hierin zijn de volgende uitvoeringen leverbaar:

Zachte profielen op rol

Lateislabben met zachte hoekprofielen zijn leverbaar op rol waarvan op de bouw de juiste maat kan worden afgesneden. Hierdoor is er minder werkvoorbereiding noodzakelijk, sluit u foutkansen uit en bespaart het montagetijd.

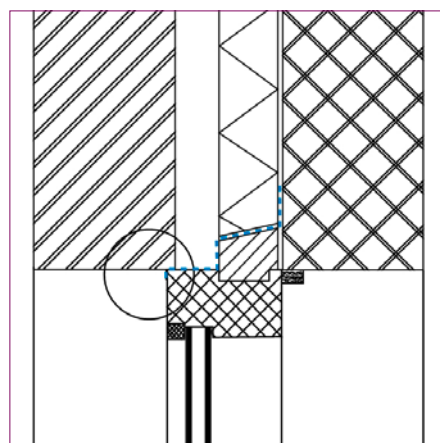
Harde profielen op maat

Lateislabben met harde hoekprofielen worden op maat aangeleverd. Hiertoe dienen de kozijnmaten en de gewenste 'oor'-maten (x) te worden opgegeven.

Harde profiel met KLIK-systeem op maat

Lateislabben met harde KLIK-hoekprofielen worden op maat aangeleverd. Hiertoe dienen de kozijnmaten en de gewenste 'oor'-maten (x) te worden opgegeven.

Voor een passend advies voor uw bouwwerk kunt u contact opnemen met onze technisch adviseurs.



Lateislabbe EP uit PVC folie met een aangelaste zacht PVC enkelvoudig hoekprofiel. Leverbaar in profiel uitvoering 15/22, 12/35 en 23/25, en in de kleuren zwart en grijs. (standaard uitvoering is 15/22 in grijs)

Leverbaar in foliebreedtes vanaf 100 mm tot 800 mm (oplopend per 50 mm; andere breedte op aanvraag). De lateislabbe EP wordt geleverd op een rol van 25 meter.

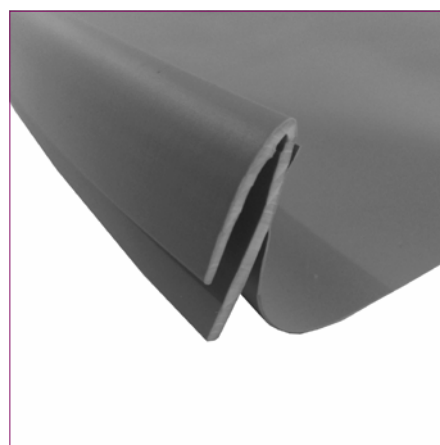
15/22

artikelnummer	type	profiel	kleur	breedte	kg/st
Y460015100	Lateislab EP	15/22	grijs	100	1,875
Y460015150	Lateislab EP	15/22	grijs	150	1,875
Y460015200	Lateislab EP	15/22	grijs	200	1,875
Y460015250	Lateislab EP	15/22	grijs	250	1,875
Y460015300	Lateislab EP	15/22	grijs	300	1,875
Y460015350	Lateislab EP	15/22	grijs	350	1,875
Y460015400	Lateislab EP	15/22	grijs	400	1,875
Y460015500	Lateislab EP	15/22	grijs	500	1,875
Y460015600	Lateislab EP	15/22	grijs	600	1,875

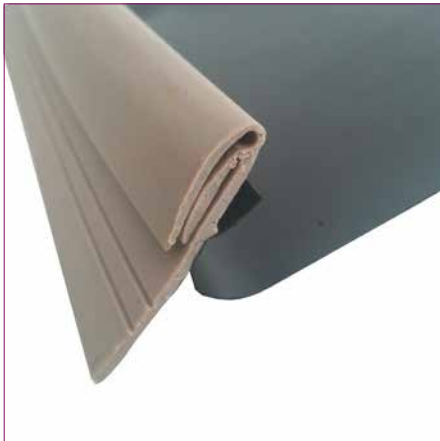
12/35

artikelnummer	type	profiel	kleur	breedte	kg/st
Y460012200	Lateislab EP	12/35	grijs	200	1,875
Y460012300	Lateislab EP	12/35	grijs	300	2,812
Y460012400	Lateislab EP	12/35	grijs	400	3,750
Y460012500	Lateislab EP	12/35	grijs	500	4,687
Y460012600	Lateislab EP	12/35	grijs	600	5,625

Lateislabben EP (op rol)



Lateislabben DP (op rol)

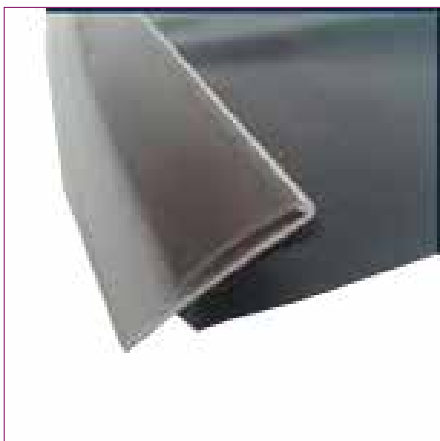


Lateislabbe uit zwart PVC folie met een aangelaste zacht PVC dubbel-hoekprofiel. Het dubbel-hoekprofiel is leverbaar in grijs, zwart of wit. (standaard is grijs)

Leverbaar in foliebreedtes vanaf 100 mm tot 600 mm (oplopend per 50 mm; andere breedtes op aanvraag). De lateislabbe DP wordt geleverd op een rol van 25 meter.

artikelnummer	type	profiel	kleur	breedte	kg/st
Y461000100	Lateislab DP	dubbel	grijs	100	1,875
Y461000150	Lateislab DP	dubbel	grijs	150	1,875
Y461000200	Lateislab DP	dubbel	grijs	200	1,875
Y461000250	Lateislab DP	dubbel	grijs	250	1,875
Y461000300	Lateislab DP	dubbel	grijs	300	1,875
Y461000350	Lateislab DP	dubbel	grijs	350	1,875
Y461000400	Lateislab DP	dubbel	grijs	400	1,875
Y461000500	Lateislab DP	dubbel	grijs	500	1,875
Y461000600	Lateislab DP	dubbel	grijs	600	1,875

Lateislabben HZP (op rol)



De lateislabbe HZP (Hard/Zacht) heeft een uniek hoekprofiel uit deels harde en deels zachte PVC. Hierdoor is het hoekprofiel stijver, maar toch op rol leverbaar. Het HZP-hoekprofiel is leverbaar in grijs, zwart of wit. De aangelaste PVC folie is grijs of zwart.

Leverbaar in foliebreedtes vanaf 100 mm tot 800 mm (oplopend per 50 mm; andere breedtes op aanvraag). De lateislabbe HZP wordt geleverd op een rol van 25 meter.

artikelnummer	type	profiel	kleur	breedte	kg/st
Y462000100	Lateislab HZP	dubbel hard/zacht	grijs	100	1,875
Y462000200	Lateislab HZP	dubbel hard/zacht	grijs	200	1,875
Y462000300	Lateislab HZP	dubbel hard/zacht	grijs	300	1,875
Y462000400	Lateislab HZP	dubbel hard/zacht	grijs	400	1,875
Y462000500	Lateislab HZP	dubbel hard/zacht	grijs	500	1,875
Y462000600	Lateislab HZP	dubbel hard/zacht	grijs	600	1,875

Lateislabben EPDM (op rol)



Lateislabbe uit zwart EPDM met een aangelast zacht EPDM hoekprofiel. Leverbaar in foliebreedtes vanaf 100 mm tot 600 mm (oplopend per 50 mm; andere breedtes op aanvraag).

De lateislabbe EPDM wordt geleverd op een rol van 12,5 of 25 meter (artikelnummers in de tabel zijn voor 25 meter).

artikelnummer	type	profiel	kleur	breedte	kg/st
Y463100100	Lateislab EPDM	hoekprofiel	zwart	100	1,875
Y463100200	Lateislab EPDM	hoekprofiel	zwart	200	1,875
Y463100300	Lateislab EPDM	hoekprofiel	zwart	300	1,875
Y463100400	Lateislab EPDM	hoekprofiel	zwart	400	1,875
Y463100500	Lateislab EPDM	hoekprofiel	zwart	500	1,875

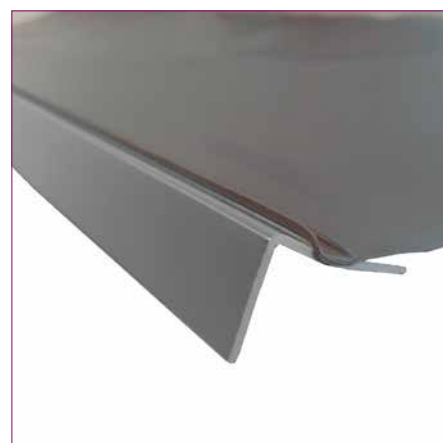
Lateislabben HP (op maat)

De lateislabbe HP uit PVC folie met een hard hoekprofiel 15/25 of 25/25. Het HP-hoekprofiel is leverbaar in grijs, zwart of wit. De aangelaste PVC folie is grijs of zwart (standaard met zwarte folie).

De lateislabben HP worden op kozijnmaat geleverd op basis van uw opgave. De maximale lengte is 5000 mm. De PVC folie loopt aan weerszijden minimaal 150 mm door t.o.v. het hoekprofiel (de "oren").

Leverbaar in foliebreedtes vanaf 100 mm tot 800 mm (oplopend per 50 mm; andere breedtes op aanvraag).

artikelnummer	type	profiel	kleur	breedte	kg/mtr
Y464000100	Lateislab HP	15/25	grijs	100	0,010
Y464000150	Lateislab HP	15/25	grijs	150	0,010
Y464000300	Lateislab HP	15/25	grijs	300	0,010
Y464000400	Lateislab HP	15/25	grijs	400	0,010
Y464000500	Lateislab HP	15/25	grijs	500	0,010
Y464000600	Lateislab HP	15/25	grijs	600	0,020
Y464000800	Lateislab HP	15/25	grijs	800	0,020



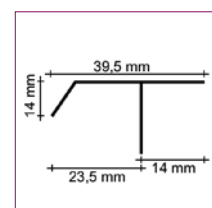
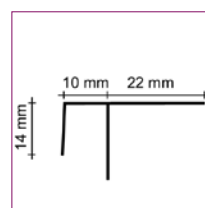
Lateislabben HWS/HFW (op maat)

De lateislabbe HWS uit PVC folie met een hard hoekprofiel voor toepassing op een **stelkozijn**. Er is ook een type (HFW) leverbaar voor toepassing op traditionele kozijnen zonder waterhol (afb. links).

Het hoekprofiel is leverbaar in grijs, zwart of wit. De aangelaste PVC folie is grijs of zwart.

De lateislabben HWS worden op (stel) kozijnmaat geleverd op basis van uw opgave. De PVC folie loopt aan weerszijden minimaal 150 mm door t.o.v. het hoekprofiel. (de "oren").

Leverbaar in foliebreedtes vanaf 100 mm tot 800 mm (oplopend per 50 mm; andere breedtes op aanvraag).



Lateislabben HP Klik (op maat)



De lateislabbe HP-'klik' uit PVC folie met een hard hoekprofiel 20/35. Het HP-'klik' hoekprofiel is leverbaar in grijs, zwart of wit. De aangelaste PVC folie is grijs of zwart.

Met het unieke 'klik' profiel zijn de lateislabben zeer eenvoudig op het juiste moment te monteren op het kozijn. Deze wordt vastgeklikt in de vooraf gemonteerde RVS klemveren (op het werk of in de fabriek).

De lateislabben HP worden op kozijnmaat geleverd op basis van uw opgave. De maximale lengte is 5000 mm. De PVC folie loopt aan weerszijden minimaal 150 mm door t.o.v. het hoekprofiel. (de "oren").

Leverbaar in foliebreedtes vanaf 100 mm tot 800 mm (oplopend per 50 mm; andere breedtes op aanvraag).

artikelnummer	type	profiel	kleur	breedte	kg/st
Y467000010	Klikprofiel veertjes			0	0,005
Y467000300	Lateislab HP-KLIK	20/35	grijs	300	0,020
Y467000600	Lateislab HP-KLIK	20/35	grijs	600	0,020



Lateislabben HWS Klik (op maat)



De lateislabbe HWS-'klik' uit PVC folie met een hard hoekprofiel voor toepassing op een **stelkozijn**. Het hoekprofiel is leverbaar in grijs, zwart of wit. De aangelaste PVC folie is grijs of zwart.

Met het unieke 'klik'profiel zijn de lateislabben zeer eenvoudig op het juiste moment te monteren op het **stelkozijn**. Deze wordt vastgeklikt in de vooraf gemonteerde RVS klemveren (op het werk of in de fabriek).

De lateislabben HWS worden op (stel)kozijnmaat geleverd op basis van uw opgave. De PVC folie loopt aan weerszijden minimaal 150 mm door t.o.v. het hoekprofiel, (de "oren").

Leverbaar in foliebreedtes vanaf 100 mm tot 800 mm (oplopend per 50 mm; andere breedtes op aanvraag).

Bevestigingsstrip slabben

Bevestigingsstrippen om PVC of EPDM slabben tegen de wand te monteren. Leverbaar in PVC en polyester uitvoering.

De polyester uitvoering is slagvast, kan gespijkerd of geschoten worden en is niet temperatuurgevoelig (montage mogelijk in kou). Standaardlengte is 3000 mm.

artikelnummer	type	materiaal	dikte	breedte	lengte	kg/st
Y453000015	Knelstrip	PVC	3	18	75000	4,000
Y453100325	Knelstrip BS	polyester	3	25	3000	0,250
Y453100535	Knelstrip BS	polyester	5	35	3000	0,580

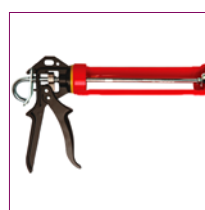


Contactlijm HA

Contactlijm HA is voor diverse toepassingen bruikbaar, maar met name zeer geschikt voor het verlijmen van slabbenfolie aan beton en staal.

Het is toepasbaar op zowel vochtige als droge ondergrond. Verwerken met hand- of drukpistool, op een schone, vet- en stofvrije ondergrond. De inhoud van 1 koker is voldoende voor het verlijmen van ongeveer 8 tot 10 meter slabben (afhankelijk van de aanbrenger). Contactlijm HA is beperkt houdbaar.

artikelnummer	type	inhoud in ml	kleur	kg/st
V220100290	Contactlijm HA	290	grijs	0,560
W309131103	Spuitpistool koker	290 - 310	-	1,000



Loodvervanger Compri LV



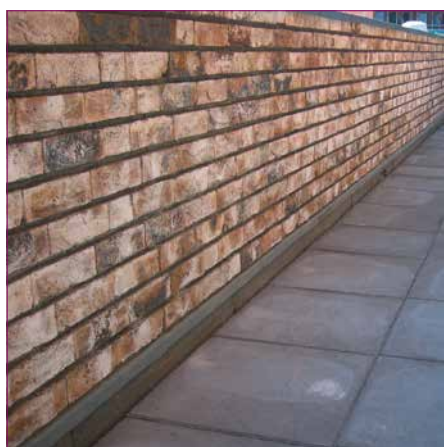
De Compri LV loodvervanger uit polyester wordt als waterkering toegepast in verschillende details.

Hiervoor zijn naast de rechte lengtes ook binnen- en buitenhoeken en eindstukken in verschillende uitvoeringen leverbaar.

De delen zijn voorzien van een overlapverbinding welke met een polymeerkit waterdicht en flexibel wordt verbonden.

De zichtranden zijn voorzien van een vlamdovende grijze coating die daarmee het uiterlijk heeft van lood.

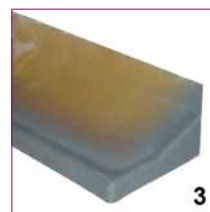
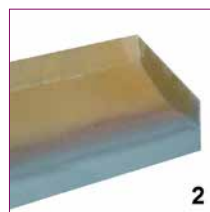
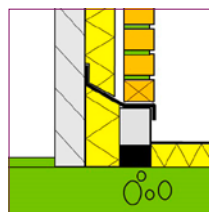
Naast de standaardprofielen en hoeken zijn ook maatwerk-hulpstukken te verkrijgen. Informeer bij onze technisch adviseurs tijdig naar de mogelijkheden.



Eigenschappen:

- Snelle montage en licht in gewicht (ca. 3 kg/m²)
- Vaste binnen-, buitenhoeken en eindstukken
- Leverbaar in elke RAL kleur
- Minder diefstalgevoelig t.o.v. lood
- Handelslengtes van 2500 mm
- Zichtzijde in grijze vlamdovende coating (RAL 7005)

artikelnummer	type	breedte	lengte	kg/st
Y350002030	Compri LV 30	150	2500	1,299
Y350002050	Compri LV 50	170	2500	1,478
Y350002070	Compri LV 70	185	2500	1,657
Y350002080	Compri LV 80	195	2500	1,747
Y350002100	Compri LV 100	215	2500	1,926
Y350002110	Compri LV 110	225	2500	2,016
Y350002120	Compri LV 120	235	2500	2,106
Y350002130	Compri LV 130	240	2500	2,195
Y350002140	Compri LV 140	258	2500	2,285
Y350002150	Compri LV 150	265	2500	2,374
Y350002160	Compri LV 160	275	2500	2,464
Y350002180	Compri LV 180	300	2500	2,643



Loodvervanger Compri LVS

Het Compri LVS profiel wordt toegepast als waterkering in een borstwering. Door de standaard lengten van 2500 mm ontstaat een strakke gevellijn en is er een minimum aan montagetijd benodigd.

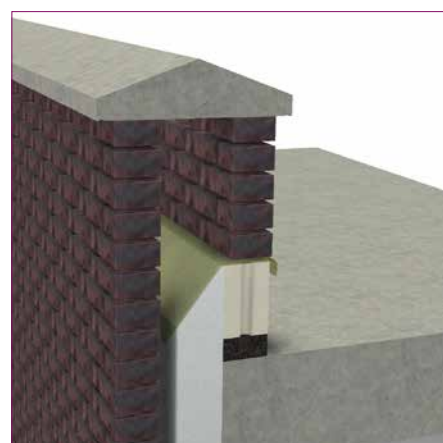
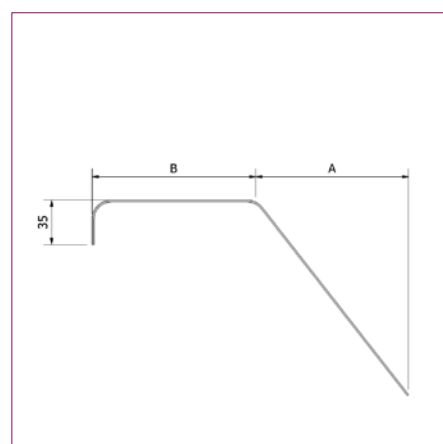
Eigenschappen:

- Snelle montage en licht in gewicht (ca. 3 kg/m²)
- Vaste binnen- buitenhoeken en kopschotten
- Leverbaar in elke RAL kleur
- Levensduur verwachting > 20 jaar
- Minder diefstalgevoelig t.o.v. lood
- Handelslengten van 2500 mm
- Zichtzijde in grijze vlamdovende coating (RAL 7005)

Aandachtspunt bij montage van onderlinge verbindingen:

1. Ondergrond droog en vuilvrij maken
2. Twee rillen Hechtkit 2000 aanbrengen (niet uitkammen)
3. Lees de gebruiksinstructie op de koker Hechtkit 2000
4. Verbindingen 10 mm vrijhouden.

artikelnummer	type	b maat	a maat	lengte	kg/st
Y401115095	Compri LVS	115	95	2500	1,990
Y401115102	Compri LVS	115	102	2500	2,060
Y401115110	Compri LVS	115	110	2500	2,140
Y401115120	Compri LVS	115	120	2500	2,220
Y401115128	Compri LVS	115	128	2500	2,290
Y401115135	Compri LVS	115	135	2500	2,370
Y401115142	Compri LVS	115	142	2500	2,440
Y401115150	Compri LVS	115	150	2500	2,520
Y401115158	Compri LVS	115	158	2500	2,590
Y401115167	Compri LVS	115	167	2500	2,670
Y401115177	Compri LVS	115	177	2500	2,740
Y401115187	Compri LVS	115	187	2500	2,820
Y401115196	Compri LVS	115	196	2500	2,890
Y401115207	Compri LVS	115	207	2500	2,970
Y401115310	Compri LVS kopschot laag links	115		0	0,100
Y401115315	Compri LVS kopschot laag rechts	115		0	0,100
Y401115320	Compri LVS kopschot hoog links	115		0	0,100
Y401115325	Compri LVS kopschot hoog rechts	115		0	0,100
Y401115410	Compri LVS binnenhoek	115	opgave	500	1,360
Y401115510	Compri LVS buitenhoek	115	opgave	500	1,360



Loodvervanger Compri EPDM



Compri EPDM loodvervanger voor spouwmuurconstructies. De Compri EPDM stroken zijn een combinatie van EPDM folies (dikte 0,75) met daartussen een 200 mm brede wapening van strekmetaal. Het strekmetaal maakt het mogelijk de Compri EPDM stroken te kloppen en te buigen. Het ongewapende deel wordt tegen het binnenspouwblad gemonteerd.

Eigenschappen:

- Snelle en eenvoudige verwerking
- In grote lengten aan te brengen (max. 12 m1)
- Levensduurverwachting meer dan 20 jaar
- Minder diefstalgevoelig dan lood
- Milieuvriendelijk
- Licht in gewicht
- Hoge UV-bestendigheid
- Ontwikkelde breedten: 450 en 650 mm

artikelnummer	type	breedte	mm/rol	kg/st
X300000010	EPDM schaar	0	0	0,500
Y353000220	Compri EPDM loodvervanger	220	12000	0,560
Y353000450	Compri EPDM loodvervanger	450	12000	0,560
Y353000650	Compri EPDM loodvervanger	650	12000	0,560

Loodvervanger EPDM-Wave



EPDM-Wave biedt u een innovatieve loodvervanger op basis van een duurzaam EPDM Compound voorzien van strekmetaal. De EPDM-Wave materialen zijn speciaal ontwikkeld als loodvervanger met de flexibele eigenschappen van het traditionele materiaal en de duurzaamheid van EPDM.

EPDM-MET Wave is volledig zelfklevend en kan op deze manier in zijn geheel gekleefd worden op de ondergrond. De wind krijgt daardoor geen kans. In extreme windgebieden/situaties kan EPDM-Wave Fix (een zelfklevende butyltape) worden aangebracht.

EPDM-Wave is speciaal ontwikkeld voor aansluitingen op pannendaken, waarbij een hoogteverschil van wel 30% is te overbruggen. EPDM-Wave heeft een gewicht van 3,3 kg/m²

Voordelen:

- Milieuvriendelijk
- Flexibel en vervormbaar
- Zelfklevend
- Lichtgewicht
- Lange verwerkingslengtes
- Snel en eenvoudig te plaatsen
- Hoge UV-bestendigheid
- Niet diefstalgevoelig



artikelnummer	type	breedte	mm/rol	kleur	kg/st
Y352005300	EPDM-MET Wave	300	5000	zwart	0,990
Y352105300	EPDM-MET Wave	300	5000	grijs	0,990
Y352205300	EPDM-MET Wave	300	5000	bruin	0,990
Y352305300	EPDM-MET Wave	300	5000	rood	0,990

Loodvervanger EPDM-MET

EPDM-MET is een innovatieve loodvervanger op basis van duurzame EPDM folien, voorzien van aluminium strekmetaal. Door de flexibele eigenschappen (buigbaar/vormvast) en de duurzaamheid van EPDM is dit product uitermate geschikt als vervanger van het traditionele lood. EPDM-MET is uitstekend toepasbaar in gevels, onder kozijnen en langs dakkapellen. Voordelen:

Milieuvriendelijk; EPDM-MET bestaan uit twee ge vulcaniseerde EPDM folien met een inlage van aluminium strekmetaal. De materialen zijn na gebruik te scheiden en dus volledig te recycleren.

Flexibel en vervormbaar; EPDM-MET is zeer flexibel en blijvend vervormbaar.

Lichtgewicht; EPDM-MET heeft een gewicht van 2,8 kg/m²

Lange verwerkingslengten; Door de samenstelling van het materiaal is EPDM-MET in lengten van maximaal twaalf meter uit één stuk aan te brengen.

Snel en eenvoudig te plaatsen; Door het lichte gewicht, in combinatie met de samenstelling van het materiaal en de verwerkingslengten, zijn EPDM-MET snel en op een eenvoudige manier te plaatsen.

Hoge UV-bestendigheid; EPDM is ongevoelig voor UV- en ozonstraling. Het materiaal scheurt niet en is niet verouderingsgevoelig.

Niet diefstalgevoelig; Het materiaal is, in tegenstelling tot lood, diefstal ongevoelig.

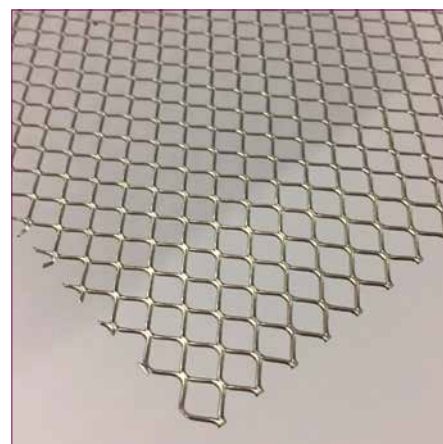
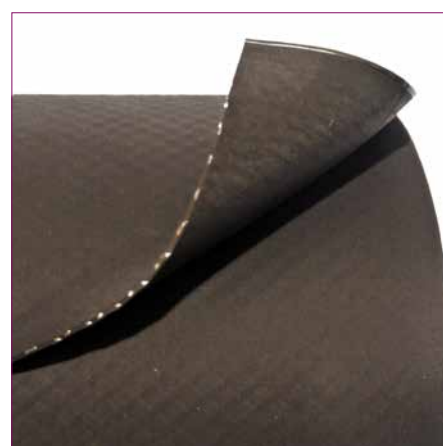
Tips voor verwerking:

Voor het verwerken / aankloppen van de EPDM-MET wordt een minimale temperatuur van + 5 °C geadviseerd.

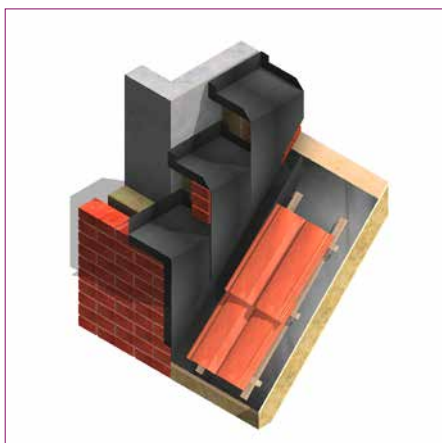
- EPDM-MET op maat knippen met een schaar.
- EPDM-MET minimaal 50 mm uit de gevel laten komen.
- EPDM-MET minimaal 20 mm boven de kim van het dakvlak aanbrengen.
- EPDM-MET kan in de voeg worden aangebracht met voegveren.

In extreme windgebieden of daar waar veel windstroming kan worden verwacht, wordt geadviseerd Hechtkit 2000 te gebruiken. De overlappen van EPDM-MET zijn minimaal 100 mm, de overlap wordt verlijmd met Hechtkit 2000. Voor verlijming eventuele vervuiling verwijderen (bijvoorbeeld schoon borstelen van voegspecie e.d.). EPDM-MET kan ook koud tegen elkaar gezet worden, dan een strookje van 100 mm met een dikte van 0,75 mm als overlap er overheen plakken.

artikelnummer	type	breedte	mm/rol	kleur	kg/st
X300000010	EPDM schaar	0	0	-	0,500
Y351010150	EPDM-MET	150	12000	zwart	0,504
Y351010200	EPDM-MET	200	12000	zwart	0,672
Y351010250	EPDM-MET	250	12000	zwart	0,840
Y351010300	EPDM-MET	300	12000	zwart	1,008
Y351010350	EPDM-MET	350	12000	zwart	1,176
Y351010400	EPDM-MET	400	12000	zwart	1,344
Y351010600	EPDM-MET	600	12000	zwart	2,016



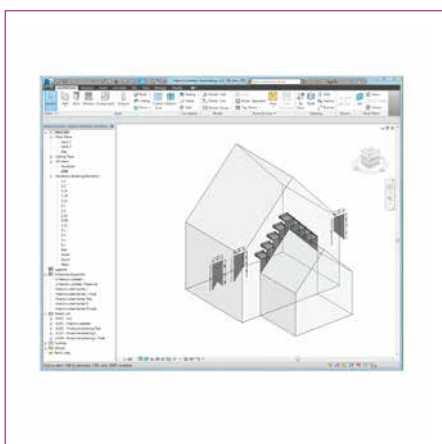
Loketten uit EPDM-MET



Loketten uit EPDM-MET voor het trapsgewijs aansluiten van metselwerk op een hellend dak. De loketten uit EPDM-MET worden als PREFAB loket-stukken aangeleverd. Standaard de loketten leverbaar in de kleuren zwart en grijs; rood en bruin op aanvraag.

EPDM-MET is een innovatieve loodvervanger op basis van duurzame EPDM folien, voorzien van aluminium strekmetaal. Door de flexibele eigenschappen (buigbaar / vormvast) en de duurzaamheid van EPDM is dit product uitermate geschikt als vervanger van het traditionele lood.

De EPDM-MET loketten dienen in het metselwerk te worden doorgevoerd tot tegen het binnenspouwblad, waaraan de loketten worden bevestigd. De loketten overlappen elkaar ongeveer 80 mm. Hierdoor ontstaat een waterkerende afdichting van de spouw.

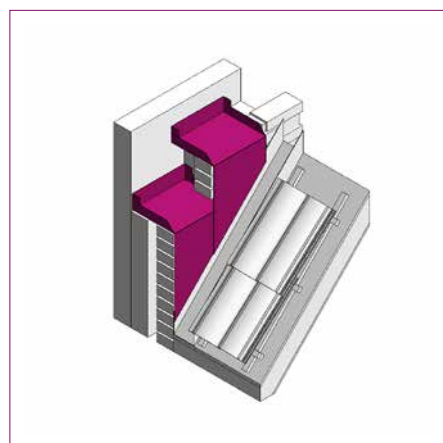
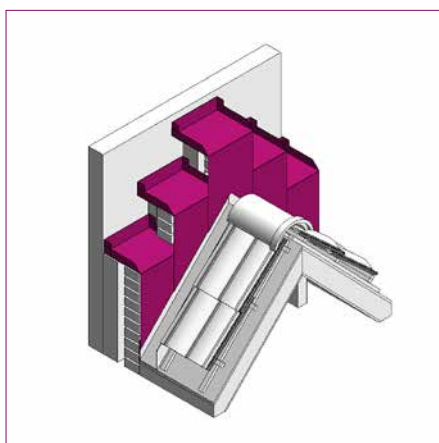
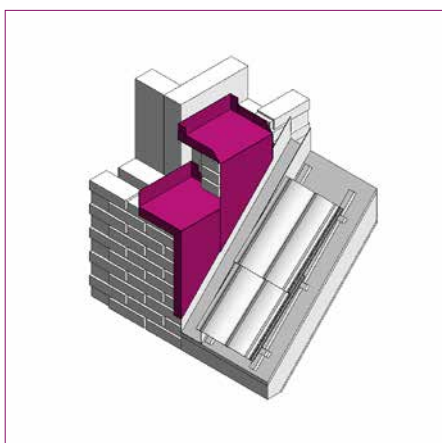


De loketten worden door Certacon prefab op maat, in vorm gevouwen aangeleverd voor uw situatie. Onder de kop 'Loketten maatvoering en bestellen' treft u verder informatie over onze werkwijze aan.

Verder is het mogelijk om de loketten mee te nemen in onze BIM werkvoorbereiding. Op deze manier passen de loketten exact en zijn de verwerkingsteekeningen op de bouwplaats aanwezig. Ook kunnen de loketten door ons worden afgestemd op bijvoorbeeld schuine geveldragers, wanneer het metselwerk boven de kap gedragen wordt door onze Multi-D geveldrager.

Voordelen prefab EPDM-MET loketten:

- snelle en eenvoudige verwerking
- op maat voor uw situatie
- lange levensduur
- niet diefstalgevoelig (t.o.v. lood)
- milieuvriendelijk



Loketten maatvoering en bestellen

Certacon maakt het bestellen en monteren van loketten voor u heel eenvoudig. U krijgt de loketten in de vorm gevouwen exact op maat passend voor u werk op het werk geleverd. U hoeft ze alleen nog maar te verleggen.

Hiervoor hoeft u enkel op het aanvraagformulier de juiste uitgangspunten in te vullen. Op basis hiervan wordt er door Certacon in een REVIT model een optimale uitslag en verdeling gemaakt.

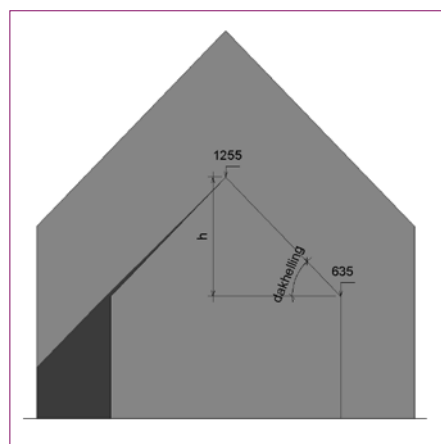
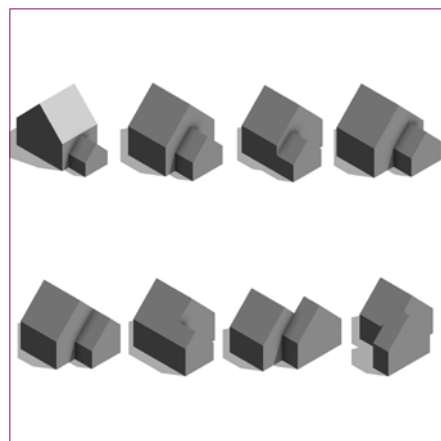
Verder is het mogelijk om de loketten mee te nemen in onze BIM werkvoorbereiding. Op deze manier passen de loketten exact en zijn de verwerkingsteekeningen op de bouwplaats aanwezig. Ook kunnen de loketten door ons worden afgestemd op bijvoorbeeld schuine geveldragers, wanneer het metselwerk boven de kap gedragen wordt door onze Multi-D geveldrager.

U ontvangt de resultaten / uitwerking ter goedkeuring en ter controle op de uitgangspunten. Indien akkoord kunnen de loketten snel en exact op maat door ons worden aangeleverd.

Voordelen:

- loketten uit EPDM met een lange levensduur
- loketten gevouwen aangeleverd
- correcte maatvoering vanuit een REVIT model
- geen werkvoorbereidingstijd nodig; wij doen het werk
- kan in het BIM model worden meegenomen bij uitwerking van geveldragers.

Eventueel kan onze technische adviseur ondersteunen bij het invullen van het aanvraagformulier. Deze is op onze site te downloaden of wordt u op aanvraag toegezonden.



Contactlijm EPDM



Contactlijm EPDM is een lijm met een sterke hechting. Toepasbaar bij EPDM folies onderling en bij het plakken van EPDM folie op daarvoor geschikte ondergrond. De lijm verbinding is elastisch en sterk. Om de verlijming waterdicht te maken wordt de Hechtkit 2000 aan de randen aangebacht. Contactlijm EPDM dient tweezijdig worden aangebracht. Zie het PIB (Product Informatie Blad) voor meer informatie en de juiste verwerking. Kenmerken:

- lijmsoort op basis van synthetische rubber en kunstharsen opgelost in brandbare en organische oplosmiddelen
- temperatuur bestendig: -40°C tot +80°C (na volledige droging)
- viscositeit (20°C): 3.500 ± 500 mPa.s
- dichtheid (20°C): 860 ± 10 kg/m³
- kleur: zwart
- houdbaarheid: 12 maanden, mits Contactlijm EPDM op een koele plaats in goed gesloten verpakking wordt bewaard.

artikelnummer	type	inhoud	verpakt/st	kg/st
X30000010	EPDM schaar	-		0,500
Y350001090	Contactlijm EPDM	blik 0,9 kg	1	1,040

Hechtkit 2000



Hechtkit 2000 is een universele, hoogwaardige, snel doorhardende verlijmings- en afdichtingskit. Toepasbaar op o.a. EPDM (getest op EPDM van Comprifalt, andere EPDM-soorten vooraf testen!), PVC-folies en polyester. Ook toepasbaar als universele kit voor het verlijmen van en aan beton, steen, glas, metalen, hout en isolatiematerialen. Eigenschappen: verlijmde en afdichtende toepassingsmogelijkheden blijvend elastisch geen randzonevervuiling schuur- en overschilderbaar oplosmiddel en isocyanaatvrij vrij van zuren schimmelwerend snelle doorharding UV- en weersbestendig ijzersterke hechting reukloos zee- en chloorwaterbestendig.. BDA rapport beschikbaar. Zie het PIB (Product Informatie Blad) voor meer informatie en de juiste verwerking. Kenmerken:

- universeel verlijmen, monteren en afdichten, binnen en buiten
- duurzaam. permanent elastisch blijvend
- snel doorhardend en handvast
- schuur- en overschilderbaar
- oplosmiddel-, siliconen en isocyanaatvrij
- krimp- en blaasvrij
- schimmelbestendig
- goed UV-, weer- en vochtbestendig
- hecht perfect zonder primer op de meeste, zelfs vochtige, ondergronden
- neutraal uithardend systeem, vrijwel reukloos
- schuur- en slijpbaar na volledige harding
- niet corrossief ten opzichte van metalen
- hoge mechanische weerstand, eindsterkte
- absorbeert akoestische en mechanische trillingen en vibraties

artikelnummer	type	inhoud	verpakt/st	kg/st
Y350001290	Hechtkit 2000	koker 290 ml	24	0,520

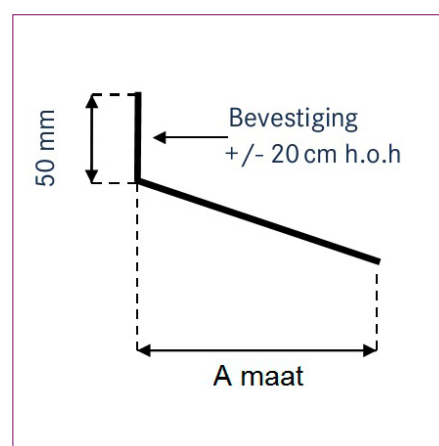
Spouw ondersteuning OP

Dit polyester Spouw ondersteuningsprofiel OP wordt toegepast om het uitzakken van lood, folie en isolatie te voorkomen.

Deze profielen zijn slagvast en kunnen gespijkerd of vastgeschoten worden. Standaard geleverd in lengten van 2500 mm met een montageflens van 50 mm.

A maat volgens opgave tot een maximaal 340 mm. Let op: kies de A maat altijd 10 to 20 mm kleiner dan de spouwmaat. Op verzoek ook hoekstukken of afwijkende vormen leverbaar.

artikelnummer	type	A maat	lengte	kg/st
Y400001100	Compri OP spouwondersteuning	100	2500	1,140
Y400001110	Compri OP spouwondersteuning	110	2500	1,250
Y400001120	Compri OP spouwondersteuning	120	2500	1,370
Y400001130	Compri OP spouwondersteuning	130	2500	1,480
Y400001140	Compri OP spouwondersteuning	140	2500	1,600
Y400001150	Compri OP spouwondersteuning	150	2500	1,710
Y400001160	Compri OP spouwondersteuning	160	2500	1,820
Y400001170	Compri OP spouwondersteuning	170	2500	1,940
Y400001180	Compri OP spouwondersteuning	180	2500	2,050
Y400001190	Compri OP spouwondersteuning	190	2500	2,170
Y400001200	Compri OP spouwondersteuning	200	2500	2,280



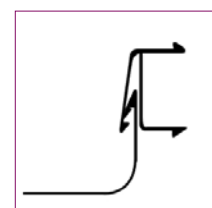
PVC instortprofiel ten behoeve van het monteren/inklemmen van een lateislab of dpc folie aan een betonwand. Dit profiel dient dus vooraf mee ingestort worden in het beton.

Onze PVC slabbenfolie 1000 is leverbaar met een aangelast insteekprofiel (IP) voor dit instortprofiel. Afmeting 29 x 20 mm; lengte 6000 mm.

Aandachtspunt: het instortprofiel tijdens opslag niet aan zonlicht/warmte blootstellen.

artikelnummer	type	hoogte	breedte	lengte	kg/st
Y450000010	Instortprofiel PVC	29	20	6000	0,250
Y450000020	Folie klem	0	0	0	0,002

Instortprofiel slabben



Compri AC compressieband



Compri AC is een C.F.K.-vrij polyesterschuimband geïmpregneerd met paraffine en op waterbasis samengestelde recepturen. Compri AC wordt geleverd in voorgecomprimeerde zelfklevende rollen. Leverbaar in grijs en zwart. Toepasbaar als voegafdichting voor allerlei aansluitingen, zoals:

- stelkozijn met binnenspouwbladen
- muurplaten met dakelementen
- voegen tussen gevelelementen onderling
- houtskeletbouw: scheidingswanden
- metselwerkaansluitingen met kolommen
- staalbouw

Afmetingen (ongecomprimeerd)

- Bandbreedte: 10-15-20-25-30-40 en 50 mm
- Banddikte: 10-15-20-25-30-40-50 en 60 mm
- Andere afmetingen op aanvraag

De keuze van de juiste banddikte en de bandbreedte is afhankelijk van de toepassing en de functionele eisen. De functionele eisen waaraan de voegdichting moet voldoen bepaalt de compressie-factor. Dit is het getal waarmee de maximale voegbreedte wordt vermenigvuldigd om de juiste banddikte te kunnen vaststellen.

50% / factor 2 = stofdicht

33% / factor 3 = regendicht (300 Pa)

25% / factor 4 = slagregendicht (600 Pa)

20% is leveringsvorm

grijze uitvoering

artikelnr	type	breedte	dikte	mm/rol	mtr/doos	kg/mtr
Y151001010	Compri AC band	10	10	12500	375	0,011
Y151001515	Compri AC band	15	15	10000	200	0,021
Y151002020	Compri AC band	20	20	8000	120	0,037
Y151002030	Compri AC band	20	30	5600	84	0,051
Y151002040	Compri AC band	20	40	4300	65	0,066

zwarte uitvoering

artikelnr	type	breedte	dikte	mm/rol	mtr/doos	kg/mtr
Y151011010	Compri AC band	10	10	12500	375	0,011
Y151011515	Compri AC band	15	15	10000	200	0,021
Y151012020	Compri AC band	20	20	8000	120	0,037
Y151012030	Compri AC band	20	30	5600	84	0,051
Y151012040	Compri AC band	20	40	4300	65	0,066

Compriband G super

Compriband G Super is een polyurethaan schuimband dat geïmpregneerd is met een acrylaat-polymeer met additieven, speciaal voor het brandwerend dichten van bouwkundige voegen. Kleur grijs (drager voorzien van rode draad) De rollen worden voorgecomprimeerd aangeleverd.

Toepasbaar bij brandwerende voegafdichting in aansluitingen met steenachtige bouwdeelen zoals:

- voegen tussen gevelelementen onderling
- gevel- en vloeraansluitingen
- metselwerk, aansluitingen met beton

Wanneer brandwerendheid wordt vereist dient een compressiefactor van 5 te worden aangehouden; dus voegbreedte x 5 = banddikte.

Afmetingen (ongecomprimeerd):

- banddikte : 10-15-20-25-30-40-50-60-70-80-90-100 en 120 mm
- bandbreedte: 20-25-30-40 en 50 mm
- andere afmetingen op aanvraag



Polyurethaan schuimband C 1 (open-cellig)



C1 (Polaband) grijs open-cellig polyurethaan schuimband in ronde of vierkante uitvoering. Toepasbaar als rugvulling voor kisten met lage shorehardheid, zoals bijvoorbeeld dilataties, aansluit- en gevelvoegen.

Wordt geleverd in stroken van 1000 mm. Bij de rechthoekige uitvoering is de breedte zelfklevend.

rond

artikelnummer	type	diameter	uitvoering	verpakt/m ¹	kg/m ¹
Y200120010	Schuimband C 1	Ø 10	massief	400	0,001
Y200120015	Schuimband C 1	Ø 15	massief	250	0,001
Y200120020	Schuimband C 1	Ø 20	massief	200	0,001
Y200120025	Schuimband C 1	Ø 25	massief	100	0,001
Y200120030	Schuimband C 1	Ø 30	massief	100	0,001
Y200120035	Schuimband C 1	Ø 35	massief	75	0,001
Y200120040	Schuimband C 1	Ø 40	massief	50	0,001
Y200120050	Schuimband C 1	Ø 50	massief	50	0,001
Y200120070	Schuimband C 1	Ø 70	massief	25	0,001



rechthoekig

artikelnummer	type	dikte in mm	breedte in mm	verpakt/m ¹	kg/m ¹
Y200101010	Schuimband C 1	10	10	80,0	0,001
Y200101015	Schuimband C 1	10	15	50,0	0,001
Y200101515	Schuimband C 1	15	15	35,0	0,001
Y200101520	Schuimband C 1	15	20	25,0	0,001
Y200101525	Schuimband C 1	15	25	20,0	0,001
Y200102020	Schuimband C 1	20	20	25,0	0,001
Y200102025	Schuimband C 1	20	25	15,0	0,001
Y200102030	Schuimband C 1	20	30	6,0	0,001
Y200103050	Schuimband C 1	30	50	2,0	0,001

Polyethyleen schuimband C 2 (gesloten-cellig)

C2 (Elmaband) grijs gesloten-cellig polyethyleen schuimband (met huid) in ronde uitvoering. Toepasbaar als (secundaire) dichting als rugvullingsprofiel. Bijvoorbeeld voor kitvoegen, als tijdelijke winddichting in gevelvoegen.

De ronde band wordt aangeleverd op haspels (uitgezonderd diameter 40 en 50 mm: deze worden op stroken van 2000 mm geleverd). Vanaf diameter 20 mm is deze schuimband hol.

De rechthoekige band wordt geleverd op stroken van 1000 mm. Bij de rechthoekige uitvoering is de breedte zelfklevend.

rond

artikelnummer	type	diameter	uitvoering	verpakt/m ¹	kg/m ¹
Y200220006	Schuimband C 2	Ø 6	massief	1500,0	0,001
Y200220008	Schuimband C 2	Ø 8	massief	900,0	0,001
Y200220010	Schuimband C 2	Ø 10	massief	600,0	0,001
Y200220013	Schuimband C 2	Ø 13	massief	400,0	0,001
Y200220015	Schuimband C 2	Ø 15	massief	250,0	0,001
Y200220020	Schuimband C 2	Ø 20	hol	150,0	0,012
Y200220025	Schuimband C 2	Ø 25	hol	100,0	0,017
Y200220030	Schuimband C 2	Ø 30	hol	80,0	0,030
Y200220040	Schuimband C 2	Ø 40	hol	120,0	0,050
Y200220050	Schuimband C 2	Ø 50	hol	84,0	0,072

rechthoekig (zelfklevend)

artikelnummer	type	dikte in mm	breedte in mm	verpakt/m ¹	kg/m ¹
Y200201010	Schuimband C 2	10	10	80,0	0,001
Y200201015	Schuimband C 2	10	15	50,0	0,001
Y200201515	Schuimband C 2	15	10	10,0	0,001
Y200201520	Schuimband C 2	15	20	2,0	0,001
Y200202020	Schuimband C 2	20	20	2,0	0,001
Y200202030	Schuimband C 2	20	30	2,0	0,049
Y200202530	Schuimband C 2	25	30	2,0	0,001
Y200203030	Schuimband C 2	30	30	2,0	0,001



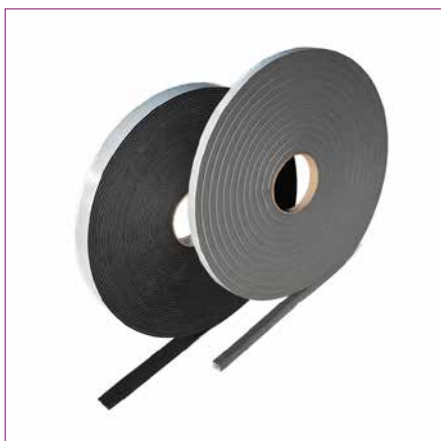
Vinyl schuimband C 3 (gesloten-cellig)

C3 (Airex) zwart gesloten-cellig schuimband in zelfklevende vierkante uitvoering. Wordt toegepast bij afdichting tegen geluid, wind en regen.

artikelnummer	type	dikte in mm	breedte in mm	uitvoering	verpakt/m ¹	kg/m ¹
Y200300510	Schuimband C 3	5	10	zelfklevend	150,0	0,040
Y200300515	Schuimband C 3	5	15	zelfklevend	100,0	0,040
Y200300520	Schuimband C 3	5	20	zelfklevend	80,0	0,040
Y200300525	Schuimband C 3	5	25	zelfklevend	60,0	0,040
Y200300530	Schuimband C 3	5	30	zelfklevend	20,0	0,040
Y200301010	Schuimband C 3	10	10	zelfklevend	80,0	0,040
Y200301015	Schuimband C 3	10	15	zelfklevend	50,0	0,040
Y200301020	Schuimband C 3	10	20	zelfklevend	40,0	0,040
Y200301030	Schuimband C 3	10	30	zelfklevend	15,0	0,040
Y200301515	Schuimband C 3	15	15	zelfklevend	35,0	0,040
Y200301520	Schuimband C 3	15	20	zelfklevend	25,0	0,040
Y200301525	Schuimband C 3	15	25	zelfklevend	20,0	0,040
Y200301530	Schuimband C 3	15	30	zelfklevend	10,0	0,040
Y200302020	Schuimband C 3	20	20	zelfklevend	20,0	0,040
Y200302025	Schuimband C 3	20	25	zelfklevend	15,0	0,040
Y200302030	Schuimband C 3	20	30	zelfklevend	6,0	0,040



Vinyl schuimband C 5

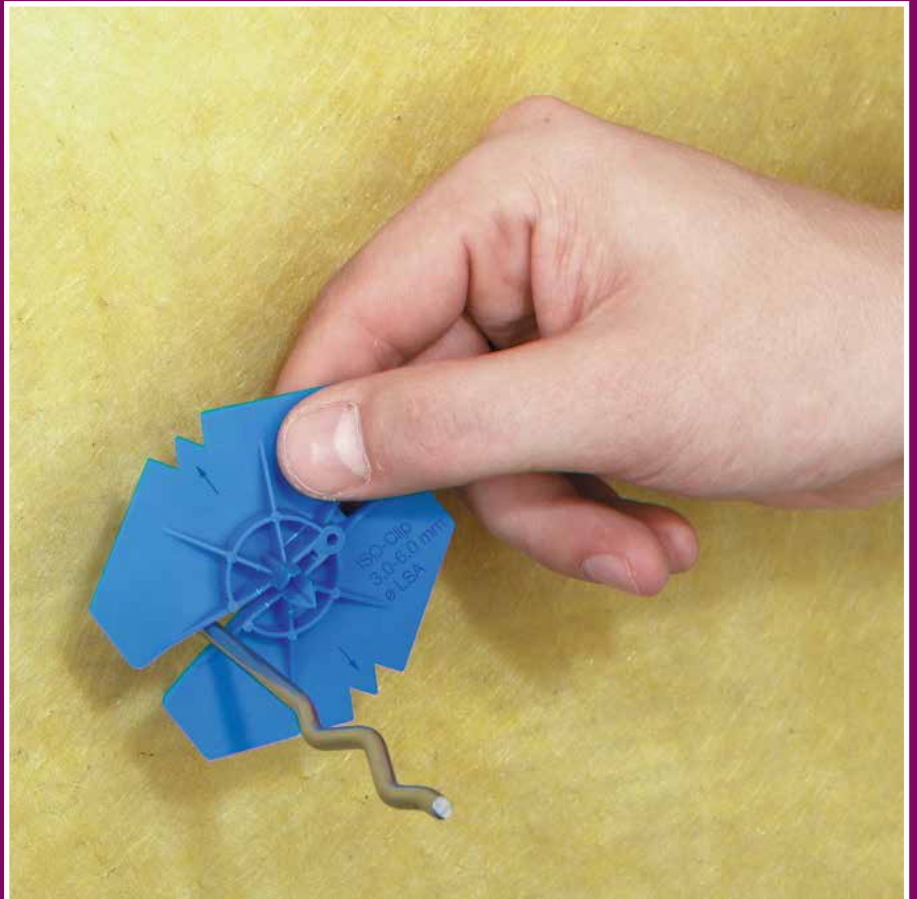
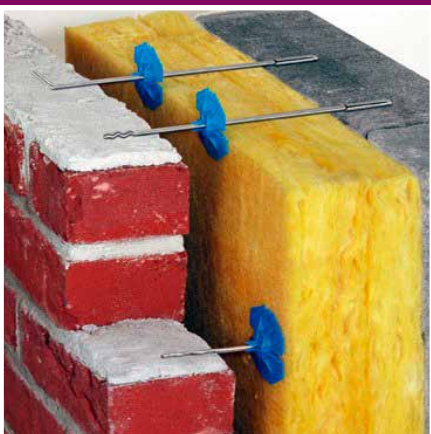
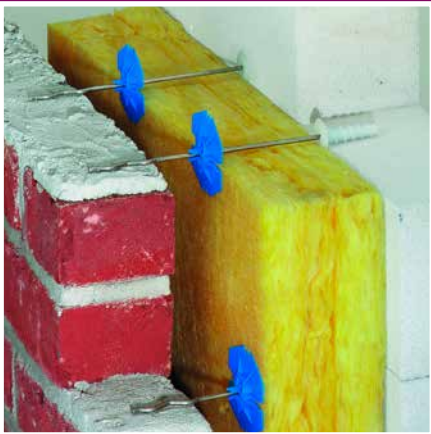


C5 (Dosband) zwart gesloten-cellig schuimband in zelfklevende vierkante uitvoering. Wordt toegepast bij geluiddemping. Dichtheid = 175 kg/m³.

artikelnummer	type	dikte in mm	breedte in mm	verpakt/m ¹	kg/m ¹
Y200500209	Schuimband C 5	2	9	400,0	0,001
Y200500309	Schuimband C 5	3	9	275,0	0,001
Y200500315	Schuimband C 5	3	15	175,0	0,001
Y200500325	Schuimband C 5	3	25	100,0	0,001
Y200500330	Schuimband C 5	3	30	25,0	0,001
Y200500609	Schuimband C 5	6	9	150,0	0,001
Y200500615	Schuimband C 5	6	15	80,0	0,001
Y200500619	Schuimband C 5	6	19	60,0	0,001
Y200500625	Schuimband C 5	6	25	50,0	0,002
Y200501009	Schuimband C 5	10	9	80,0	0,001
Y200501015	Schuimband C 5	10	15	50,0	0,001
Y200501025	Schuimband C 5	10	25	30,0	0,001

Hoofdstuk 9

Spouwankers en Murfor



Volgens Eurocode 6 en NEN-EN 845-1 : 2013:

Spouwankers zijn constructieve verankeringen die het buitenblad bevestigen aan de achterliggende constructie voor de volledige levensduur van het gebouw. De ankers steunen het buitenblad in horizontale richting, en brengen bijvoorbeeld de windbelasting over naar de achterliggende constructie.

Duurzaamheid:

De Eurocode definieert verschillende milieuklassen voor metselwerk Zie NEN-EN 1996-2, Bijlage A:

Klasse	Micro-omstandigheid van het metselwerk	Voorbeelden van metselwerk in deze omstandigheden
MX1	In een droog milieu.	
MX2	Blootgesteld aan vocht of water.	
MX2.1	Blootgesteld aan vocht, maar niet aan vorst/dooiwisselingen of aan externe bronnen met aanmerkelijke hoeveelheden sulfaten of agressieve chemicaliën.	Binnen-metselwerk, blootgesteld aan veel waterdamp, zoals in een wasserij. Buitenmuren van metselwerk beschermd tegen regen door overhangende daken of muurplaten, niet blootgesteld aan slagregen of vorst. Metselwerk onder de vorstgrens, in goed gedraineerde, niet agressieve grond.
MX2.2	Blootgesteld aan veel water, maar niet aan vorst/dooiwisselingen of aan externe bronnen met aanmerkelijke hoeveelheden sulfaten of agressieve chemicaliën.	Metselwerk dat niet is blootgesteld aan vorst of agressieve chemicaliën, toegepast in buitenmuren met afdekking of daknokken, in borstweringen, in vrijstaande muren in de grond, onder water.
MX3	Blootgesteld aan vocht en vorst/dooiwisselingen.	
MX3.1	Blootgesteld aan vocht of water en vorst/dooiwisselingen maar niet aan externe bronnen met aanmerkelijke hoeveelheden sulfaten of agressieve chemicaliën.	Metselwerk zoals in klasse MX2.1, blootgesteld aan vorst/dooiwisselingen.
MX3.2	Blootgesteld aan veel water en vorst/dooiwisselingen maar niet aan externe bronnen met aanmerkelijke hoeveelheden sulfaten of agressieve chemicaliën.	Metselwerk zoals in klasse MX 2.2, blootgesteld aan vorst/dooiwisselingen.
MX4	Blootgesteld aan met zout verzadigde lucht, zeewater of dooizouten.	Metselwerk in kustgebieden. Metselwerk naast wegen waarop 's winters zout wordt gestrooid.
MX5	In een agressief chemisch milieu.	Metselwerk in contact met natuurlijke bodem of aangevulde grond of grondwater waar vocht en aanmerkelijke hoeveelheden sulfaten in voorkomen. Metselwerk in contact met zeer zure bodem, vervuilde grond of grondwater. Metselwerk in de buurt van industriële gebieden waar agressieve chemicaliën in de lucht voorkomen.

Verder verwijst de Eurocode voor materiaalkeuze van spouwankers naar NEN-EN 1996-2 tabel NB-C.1

Een selectie uit tabel NB-C.1:

Materiaal	Ref. No.	Milieuklasse							
		MX1	MX2.1	MX2.2	MX3.1	MX3.2	MX4	MX5	
Austenitisch roestvast staal (molybdeen chroom-nikkel-legeringen)*	1	U	U	U	U	U	U	R	
Austenitisch roestvast staal (Chroom-nikkel-legeringen) **	3	U	U	U	U	R	X	X	
Verzinkt (940 g/m ²) staal***	8-9	U	U	U	U	U	R	X	
Verzinkt (460 g/m ²) staal***	11	U	U	U	U	R	R	X	
U – Geen beperking voor het gebruik van het materiaal in deze milieuklasse. R – Beperkingen voor het gebruik. X – Niet toegestaan voor het gebruik van het materiaal in deze milieuklasse.									
* Staal 316 /A4 (1.4401 / 1.4362). ** Staal 304 / A2 (1.4301). *** Spouwankers van staaldraad zijn met deze zinklaagdikte niet verkrijgbaar!									





Spouwankers volgens EN 845-1

Spouwankers volgens EN 845-1

Bij ontwerp rekening houden met het minimaal 40 mm in metselen van de Spouwankers in de wand. Wij adviseren om bij een wand van 100 mm niet meer dan 80 mm in te metselen. (In deze documentatie ziet u per type de adviesdiepte volgens de Duitse DIN-norm.)

Bereken het minimum aantal spouwankers volgens NEN-EN-1996. Minimaal 4 spouwankers per m² toepassen met een diameter groter of gelijk aan 4 mm. (neem voor vragen over berekeningen contact met ons op)

Verwerking spouwankers

Belangrijk is om de spouwankers altijd naar buiten afwaterend te plaatsen. Een luchtspouw van minimaal 40 mm wordt aanbevolen, om vochtbruggen door valspecie of speciebaarden te voorkomen.

Materiaalkwaliteit volgen NEN-EN-1996

Standaard zijn onze spouwankers leverbaar in drie kwaliteiten:

Roestvast staal A4 (in twee werkstofnummers)

De A4-kwaliteit wordt ook wel vermeld als AISI316, V4A of 316 en heeft het werkstofnummer 1.4401, 1.4404, 1.4571 of 1.4362.

RVS A4 uit werkstofnummer 1.4401, 1.4404 of 1.4571: spouwankers vervaardigd uit één van deze werkstofnummers zijn niet magnetisch.

RVS A4 uit werkstofnummer 1.4362: spouwankers vervaardigd uit dit werkstofnummer zijn wel licht magnetisch.

Spouwankers in de kwaliteit RVS A4 kunnen toegepast worden tot en met milieuklasse MX4.

Roestvast staal A2

De A2-kwaliteit wordt ook wel vermeld als AISI304, V2A of 304 en heeft het werkstofnummer 1.4301.

Spouwankers in de kwaliteit RVS A2 mogen in Nederland toegepast worden tot en met milieuklasse MX3.1.

Voor milieuklasse MX3.2 gelden beperkingen.

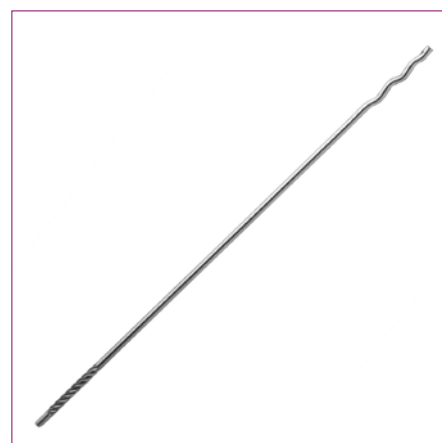
De spouwankers in RVS A2 zijn standaard uit voorraad leverbaar.

Verzinkt staal

de draad wordt verzinkt conform EN 10142

Spouwankers bevinden zich in Nederland over het algemeen in klasse MX3.1 tot en met MX4. Wilt u zeker zijn van een constructieve veiligheid van minimaal 50 jaar, ongeacht de situatie, dan adviseren wij kwaliteit A4 / staal 316 / werkstofnummer 1.4401 / 1.4362 bij draadvormige spouwankers.

(zie ook tabel duurzaamheid)



Slagspouwanker Welle



Het slagspouwanker Welle wordt toegepast bij het achteraf aanbrengen van spouwankers, de isolatie en het buitenspouwblad rond bestaande wanden uit metselwerk of beton.

Het slagspouwanker Welle is geproduceerd uit roestvast draad A2 (304 / w.nr. 1.4301). Deze is voorzien van slagdraad en een golfverankering. Door de speciale golfverankering hoeft het Welle-anker niet meer afgebogen te worden in het buitenspouwblad.

Het slagspouwanker Welle wordt met een separate kunststof kraagplug in de constructiewand vastgezet. De kraagpluggen zijn leverbaar in PE of Nylon.

Ook leverbaar met platte golf voor toepassing in lijmvoegen.

artikelnummer	type	uitvoering	lengte	max. spouw	verpakt/st	kg/st
P222491200	Slagspouwanker Welle 4,0	RVS 304	160	35 mm	500	0,017
P222491210	Slagspouwanker Welle 4,0	RVS 304	180	55 mm	500	0,019
P222491230	Slagspouwanker Welle 4,0	RVS 304	210	85 mm	500	0,022
P222491250	Slagspouwanker Welle 4,0	RVS 304	225	100 mm	500	0,023
P222491260	Slagspouwanker Welle 4,0	RVS 304	250	125 mm	500	0,025
P222491270	Slagspouwanker Welle 4,0	RVS 304	275	150 mm	500	0,028
P222491280	Slagspouwanker Welle 4,0	RVS 304	300	175 mm	500	0,030
P222491290	Slagspouwanker Welle 4,0	RVS 304	350	225 mm	500	0,035
P222491310	Slagspouwanker Welle 4,0	RVS 304	400	275 mm	500	0,042

Slagspouwanker ZV Welle



Het ZV-Welle slagspouwanker is geschikt voor het achteraf aanbrengen van spouwankers in bijvoorbeeld beton of kalkzandsteenwanden. De isolatie wordt hierbij over de spouwankers gedrukt.

Het slagspouwanker ZV-Welle is geproduceerd uit roestvast draad A4 (316 / w.nr. 1.4401 / 1.4362). Deze is voorzien van slagdraad, een golfverankering en een voorgemonteerde gepatenteerde B3S plug.

Door de speciale golfverankering hoeft het ZV-Welle anker niet meer afgebogen te worden in het buitenspouwblad. Dankzij de voorgemonteerde plug en de standaard golfverankering is de verwerkingstijd van de ZV-Welle ankers tot een minimum gereduceerd. De lengte is de uitgeslagen maat; hiervan wordt 25 mm afgebogen.

Het ZV-Welle slagspouwanker heeft een Duitse Zulassung, waarin dit slagspouwanker is goedgekeurd tot een spouwmaat van 200 mm.



artikelnummer	type	uitvoering	lengte	max. spouw	verpakt/st	kg/st
P241413010	Slagspouwanker ZV-Welle 4,0	RVS 316	180	45 mm	250	0,019
P241413020	Slagspouwanker ZV-Welle 4,0	RVS 316	210	75 mm	250	0,022
P241413030	Slagspouwanker ZV-Welle 4,0	RVS 316	250	115 mm	250	0,025
P241413040	Slagspouwanker ZV-Welle 4,0	RVS 316	275	140 mm	250	0,028
p241413050	Slagspouwanker ZV-Welle 4,0	RVS 316	300	165 mm	250	0,030
p241413060	Slagspouwanker ZV-Welle 4,0	RVS 316	320	185 mm	250	0,032
p241413070	Slagspouwanker ZV-Welle 4,0	RVS 316	350	215 mm	250	0,035
p241413075	Slagspouwanker ZV-Welle 4,0	RVS 316	375	240 mm	250	0,038
p241413080	Slagspouwanker ZV-Welle 4,0	RVS 316	400	265 mm	250	0,042



Het Spouwanker PU Welle wordt ingezet als spouwanker en bevestiging van PUR hardschuim isolatieplaten bij spouwmuren uit massieve metselstenen of beton.

Het geïntegreerde Welle-spouwanker is gemaakt uit roestvast staal A2 (304 / w.nr. 1.4301) en hoeft door zijn golfverankering niet te worden afgebogen (tijdsbesparend). De kunststof isolatieplug (PP) minimaliseert de koudebrug door de PUR-isolatieplaten. Dit geeft een 'schone' verwerking; het boorgat wordt volledig door de nylon isolatieplug gevuld en afgedekt.

Aandachtspunt: ook leverbaar met platte golf voor toepassing in lijmvoegen (PU Welle D).

RVS 304

artikelnummer	type	uitvoering	lengte	isolatiedikte	luchtspouw	verpakt/st	kg/st
P223494605	PU-Welle 115 / 190 (8N)	RVS 304	190	tot 65 mm	tot 25 mm	250	0,028
P223494610	PU-Welle 115 / 210 (8N)	RVS 304	210	tot 65 mm	tot 45 mm	250	0,029
P223494615	PU-Welle 115 / 225 (8N)	RVS 304	225	tot 65 mm	tot 60 mm	250	0,030
P223494620	PU-Welle 135 / 210 (8N)	RVS 304	210	tot 85 mm	tot 25 mm	250	0,030
P223494625	PU-Welle 135 / 225 (8N)	RVS 304	225	tot 85 mm	tot 40 mm	250	0,031
P223494630	PU-Welle 135 / 250 (8N)	RVS 304	250	tot 85 mm	tot 65 mm	250	0,034
P223494635	PU-Welle 155 / 225 (8N)	RVS 304	225	tot 105 mm	tot 20 mm	250	0,033
P223494640	PU-Welle 155 / 250 (8N)	RVS 304	250	tot 105 mm	tot 45 mm	250	0,035
P223494645	PU-Welle 155 / 275 (8N)	RVS 304	275	tot 105 mm	tot 70 mm	250	0,038
P223494650	PU-Welle 175 / 250 (8N)	RVS 304	250	tot 125 mm	tot 25 mm	250	0,036
P223494655	PU-Welle 175 / 275 (8N)	RVS 304	275	tot 125 mm	tot 50 mm	250	0,038
P223494660	PU-Welle 175 / 300 (8N)	RVS 304	300	tot 125 mm	tot 75 mm	250	0,041
P223494665	PU-Welle 195 / 275 (8N)	RVS 304	275	tot 145 mm	tot 30 mm	250	0,038
P223494670	PU-Welle 195 / 300 (8N)	RVS 304	300	tot 145 mm	tot 55 mm	250	0,041
P223494675	PU-Welle 195 / 330 (8N)	RVS 304	330	tot 145 mm	tot 85 mm	250	0,045

RVS 316

artikelnummer	type	uitvoering	lengte	isolatiedikte	luchtspouw	verpakt/st	kg/st
P243410500	PU-Welle 155 / 250 (8N)	RVS 316	250	tot 105 mm	tot 20 mm	250	0,035
P243410510	PU-Welle 155 / 275 (8N)	RVS 316	275	tot 105 mm	tot 40 mm	250	0,038
P243410520	PU-Welle 155 / 300 (8N)	RVS 316	300	tot 105 mm	tot 60 mm	250	0,040
P243410530	PU-Welle 175 / 275 (8N)	RVS 316	275	tot 125 mm	tot 20 mm	250	0,038
P243410540	PU-Welle 175 / 300 (8N)	RVS 316	300	tot 125 mm	tot 50 mm	250	0,041
P243410550	PU-Welle 175 / 350 (8N)	RVS 316	350	tot 125 mm	tot 100 mm	250	0,046
P243410560	PU-Welle 195 / 300 (8N)	RVS 316	300	tot 145 mm	tot 20 mm	250	0,041
P243410570	PU-Welle 195 / 300 (8N)	RVS 316	350	tot 145 mm	tot 80 mm	250	0,046

Slagspouwanker PU Welle



Dit ZM 4-6-systeem wordt toegepast bij achteraf aanbrengen van spouwankers, isolatie en buitenspouwblad rond betonwanden. Hierbij voldoet dit systeem aan de brandweerstandsklasse A volgens DIN 4102.

Het slagspouwanker ZM 4-6 is een spouwanker met een voorgemonteerde spreidhuls. Het geheel is gemaakt van roestvast staal A2 (304 / w.nr. 1.4301). Het ZM 4-6-anker dient in het buitenspouwblad afgebogen te worden. Als gevolg van de voorgemonteerde spreidhuls is de verwerkingstijd van de ZM 4-6-ankers tot een minimum gereduceerd.

Op aanvraag ook leverbaar in andere lengtes of uitvoering zonder golf.

artikelnummer	type	uitvoering	lengte	max. spouw	verpakt/st	kg/st
P224413900	Slagspouwanker ZM 4-6 Ø 4,0	RVS 304	200	85 mm	250	0,021
P224413905	Slagspouwanker ZM 4-6 Ø 4,0	RVS 304	250	135 mm	250	0,031
P224413915	Slagspouwanker ZM 4-6 Ø 4,0	RVS 304	275	150 mm	250	0,033
P224413920	Slagspouwanker ZM 4-6 Ø 4,0	RVS 304	300	185 mm	250	0,035
P224413935	Slagspouwanker ZM 4-6 Ø 4,0	RVS 304	360	245 mm	250	0,041
P224413940	Slagspouwanker ZM 4-6 Ø 4,0	RVS 304	400	285 mm	250	0,046
P224413943	Slagspouwanker ZM 4-6 Ø 4,0	RVS 304	450	325 mm	250	0,050

Slagspouwanker ZM 4-6



Schroefspouwanker PB10



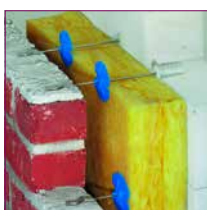
Dit PB10-systeem wordt toegepast bij het naderhand aanbrengen van spouwankers, isolatie en buitenspouwblad rond wanden uit cellenbeton.

Het spouwanker PB10 is geproduceerd uit roestvast draad A4 (316 / w.nr. 1.4401 / 1.4362). Deze is voorzien van schroefdraad, een golfverankering en een speciale B3S-plug. Door de speciale golfverankering hoeft het PB10-anker niet meer afgebogen te worden in het buitenspouw-blad.

Het PB10-spouwanker heeft een Duitse Zulassung (Zul.-Nr.: Z-17.1-825).

Aandachtspunt: bij elke verpakking wordt een stalen inslagbuis meegeleverd.

artikelnummer	type	uitvoering	lengte	max. spouw	verpakt/st	kg/st
P245412200	Schroefspouwanker PB 10 Ø 4.0	RVS 316	160	60 mm	250	0,020
P245412210	Schroefspouwanker PB 10 Ø 4.0	RVS 316	200	100 mm	250	0,025
P245412220	Schroefspouwanker PB 10 Ø 4.0	RVS 316	225	125 mm	250	0,027
P245412230	Schroefspouwanker PB 10 Ø 4.0	RVS 316	250	150 mm	250	0,030
P245412240	Schroefspouwanker PB 10 Ø 4.0	RVS 316	300	200 mm	250	0,034



Schroefspouwanker Welltec

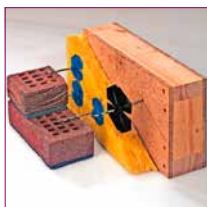


Het schroefspouwanker Welltec wordt toegepast bij het koppelen van een houten hoofdconstructie; bijvoorbeeld bij houtskeletbouw. Het Welltec-schroefspouwanker is geproduceerd uit roestvast draad A2 (304 / w.nr. 1.4301).

Deze is voorzien van schroefdraad en een golfverankering. Door de speciale golfverankering hoeft het Welltec-schroefspouwanker niet meer afgebogen te worden in het buitenspouwblad.

Het Welltec-schroefspouwanker heeft een Duitse Zulassung (Zul.-Nr.: Z-17.1-924).

RVS 304						
artikelnummer	type	uitvoering	lengte	max. spouw	verpakking	kg/st
P226491900	Schroefspouwanker Welltec Ø 4.0	RVS 304	160	60 mm	250	0,017
P226491910	Schroefspouwanker Welltec Ø 4.0	RVS 304	180	80 mm	250	0,019
P226491920	Schroefspouwanker Welltec Ø 4.0	RVS 304	210	110 mm	250	0,022
P226491930	Schroefspouwanker Welltec Ø 4.0	RVS 304	235	135 mm	250	0,023
P226491935	Schroefspouwanker Welltec Ø 4.0	RVS 304	250	150 mm	250	0,025
P226491940	Schroefspouwanker Welltec Ø 4.0	RVS 304	260	160 mm	250	0,026
P226491950	Schroefspouwanker Welltec Ø 4.0	RVS 304	300	200 mm	250	0,030
P226491960	Schroefspouwanker Welltec Ø 4.0	RVS 304	350	250 mm	250	0,035
P226491970	Schroefspouwanker Welltec Ø 4.0	RVS 304	400	300 mm	250	0,042
P260011970	Indraaiadaptor (4,0)		0			0,000



RVS 316						
artikelnummer	type	uitvoering	lengte	max. spouw	verpakking	kg/st
P246310250	Schroefspouwanker Welltec Ø 3.0	RVS 316	180	80 mm	250	0,019
P246310260	Schroefspouwanker Welltec Ø 3.0	RVS 316	210	110 mm	250	0,019
P246410290	Schroefspouwanker Welltec Ø 4.0	RVS 316	160	60 mm	250	0,019
P246410300	Schroefspouwanker Welltec Ø 4.0	RVS 316	180	80 mm	250	0,019
P246410310	Schroefspouwanker Welltec Ø 4.0	RVS 316	210	110 mm	250	0,019
P246410315	Schroefspouwanker Welltec Ø 4.0	RVS 316	225	125 mm	250	0,019
P246410320	Schroefspouwanker Welltec Ø 4.0	RVS 316	235	135 mm	250	0,019
P246410330	Schroefspouwanker Welltec Ø 4.0	RVS 316	250	150 mm	250	0,025
P246410331	Schroefspouwanker Welltec Ø 4.0	RVS 316	260	160 mm	250	0,025
P246410332	Schroefspouwanker Welltec Ø 4.0	RVS 316	300	200 mm	250	0,025
P246410333	Schroefspouwanker Welltec Ø 4.0	RVS 316	400	300 mm	250	0,030



Het spouwanker Welle-L is toepasbaar bij standaard spouwmuren waarbij het spouwanker wordt ingelegd in het binnenspouwblad. Het vervangt het traditionele L- en Z-spouwanker. De Welle-L is geproduceerd uit roestvast draad A2 (304 / w.nr. 1.4301).

Door de golfverankering hoeft het anker niet meer afgebogen te worden in het buitenspouwblad.

artikelnummer	type	uitvoering	lengte	max. spouw	verpakking	kg/st
P229491610	Spouwanker Welle-L Ø 4.0	RVS 304	225	100 mm	250	0,021
P229491630	Spouwanker Welle-L Ø 4.0	RVS 304	250	125 mm	250	0,023
P229491650	Spouwanker Welle-L Ø 4.0	RVS 304	275	150 mm	250	0,026
P229491670	Spouwanker Welle-L Ø 4.0	RVS 304	300	175 mm	250	0,028
P229491680	Spouwanker Welle-L Ø 4.0	RVS 304	340	215 mm	250	0,032

Spouwanker Welle-L



Het universele Multi-(Plus) spouwanker is getoetst voor de meeste steen/mortel-combinaties. Het Multi-spouwanker heeft een Duitse Zulassung voor normale en dunbed-mortel tot een spouwmaat van 170 mm (Zul.-Nr.: Z-17.1-633).

Het Multi-(Plus) spouwanker is gemaakt van roestvast staal A2 (304 / w.nr. 1.4301).

NB. De maximale spouwmaat is verschillend voor dunbed- en normaal-mortelvoegen. De exacte data zijn terug te vinden in de Duitse Zulassung (Zul. nr. Z-17.1-888)

Multi (A2)

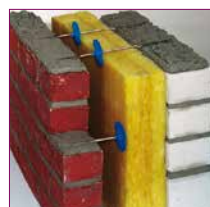
artikelnummer	type	uitvoering	lengte	max. spouw	verpakking	kg/st
P227092010	Spouwanker Multi	RVS 304	250	100 mm	250	0,012
P227092020	Spouwanker Multi	RVS 304	280	130 mm	250	0,013
P227092030	Spouwanker Multi	RVS 304	300	150 mm	250	0,015
P227092040	Spouwanker Multi	RVS 304	320	170 mm	250	0,016

Multi (A4)

artikelnummer	type	uitvoering	lengte	max. spouw	verpakking	kg/st
P247011451	Spouwanker Multi	RVS A4	250	100	250	0,012
P247011461	Spouwanker Multi	RVS A4	280	130	250	0,013
P247011471	Spouwanker Multi	RVS A4	300	150	250	0,015
P247011481	Spouwanker Multi	RVS A4	320	170	250	0,016

Multi-Plus (A2)

artikelnummer	type	uitvoering	lengte	max. spouw	verpakking	kg/st
P227191710	Spouwanker Multi Plus	RVS 304	280	130 mm	250	0,021
P227191720	Spouwanker Multi Plus	RVS 304	300	150 mm	250	0,022
P227191730	Spouwanker Multi Plus	RVS 304	320	170 mm	250	0,024
P227191740	Spouwanker Multi Plus	RVS 304	340	190 mm	250	0,025
P227191750	Spouwanker Multi Plus	RVS 304	360	210 mm	250	0,026



Multi-spouwanker



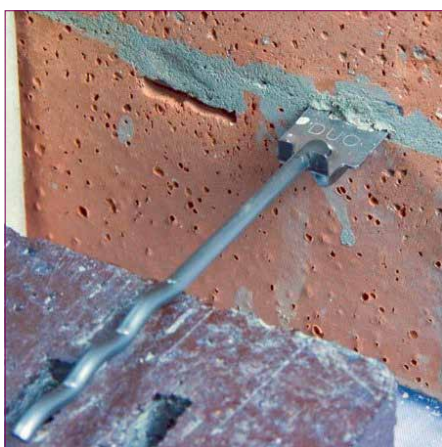
Duo spouwanker



Het DUO-spouwanker is een tweedelig systeem, bestaande uit een DUO-verankeringsplaat en een DUO-draadanker met golf. De DUO-spouwankers zijn toepasbaar in combinatie met dunbedmortel en normale mortel. De twee componenten worden afzonderlijk verwerkt.

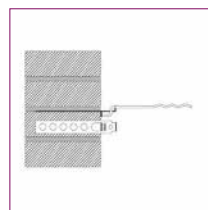
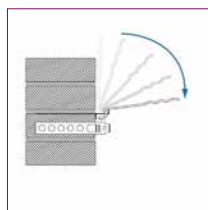
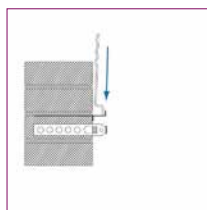
De DUO-verankeringsplaat kan, zonder kans op vallen, in de verse mortel blijven liggen tot de volgende laag is aangebracht. Doordat er na het opmetsele van het binnenspouwblad geen uitstekende delen zijn, is deze werkwijze veiliger dan de traditionele werkwijze en voorkomt het risico op letsel. Tijdens het opmetsele van het buitenspouwblad worden de DUO-draadankers verbonden aan de DUO-verankeringsplaten. Deze geraffineerde en uitgebreid geteste koppeling garandeert een blijvende en veilige verbinding.

De DUO-draadankers worden op de gekozen spouwmaat aangepast. De golfveranker van het DUO-draadanker neemt de vereiste trek- en druk-belasting op. De DUO-draadankers hoeven dus niet te worden afgebogen in het buitenspouwblad. Deze methode zorgt voor een snelle, zekere en veilige verwerking.



Beide delen zijn gemaakt van roestvast staal A4 (316 / w.nr. 1.4401 / 1.4362). De DUO-Spouwankers hebben een Duitse Zulassung (Zul.-Nr.: Z-17.1-1062) voor de spouwmaten tussen 40 en 150 mm.

artikelnummer	type	uitvoering	lengte	max. spouw	verpakt/st	kg/st
P248115010	DUO-Spouwanker 90 / 113	RVS 316	113	60 mm	250	0,023
P248115020	DUO-Spouwanker 90 / 133	RVS 316	133	80 mm	250	0,025
P248115030	DUO-Spouwanker 90 / 153	RVS 316	153	100 mm	250	0,027
P248115040	DUO-Spouwanker 90 / 173	RVS 316	173	120 mm	250	0,029
P248115050	DUO-Spouwanker 90 / 193	RVS 316	193	140 mm	250	0,031
P248115060	DUO-Spouwanker 90 / 213	RVS 316	213	150 mm	250	0,033
P248115070	DUO-Spouwanker 90 / 253	RVS 316	253	200 mm	250	0,037



Toebehoren spouwankers

ISO-CLIP isolatiebevestiging

Isolatiebevestiging met afdruiplip voor de gecontroleerde afvoer van condensvocht. Eenvoudige bevestiging door zijdelingse montage.

Aandachtspunt: plaats de clip met de pijlen verticaal om de afdruiplip optimaal te laten functioneren.

Water-afdruiplip TS 25

Toepasbaar op spouwankers uit draad Ø 3 en 4 mm. De TS 25 is omkeerbaar door het conische gat.

Kunststof kraagpluggen

Toepasbaar voor spouwankers Ø 4 mm. Voorboren met boor Ø 6 mm. Boordiepte bij PE : 40 mm en bij nylon : 50 mm.

Inslagbuis voor Welle-spouwankers

Stabiele stalen uitvoering voor de ZV-Welle en de Welle-Spouwankers.

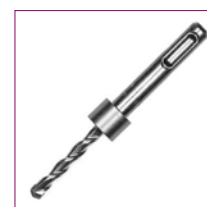
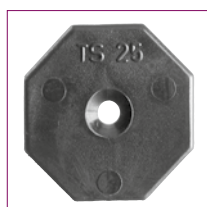
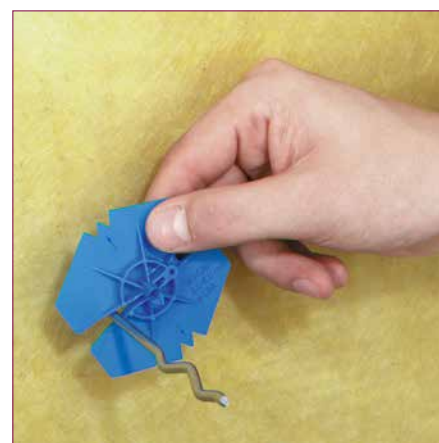
Indraai-adapter voor spouwankers met golf en inschroefdraad

Stabiele stalen uitvoering voor spouwankers Ø 3 en 4 mm. Toepasbaar op elke accuschroefmachine.

SDS-plus hamerboor Ø 6 x 40

Voor het voorbereiden in beton voor de Spouwankers ZM 4-6-Welle.

artikelnummer	type	afmeting	kleur	verpakt/st	kg/st
P260011071	Inslagbuis 105 mm	4,0 x 160		1	0,040
P260011072	Inslagbuis 125 mm	4,0 x 180		1	0,050
P260011073	Inslagbuis 155 mm	4,0 x 210		1	0,060
P260011074	Inslagbuis 170 mm	4,0 x 225		1	0,066
P260011075	Inslagbuis 195 mm	4,0 x 250		1	0,076
P260011076	Inslagbuis 220 mm	4,0 x 275		1	0,085
P260011077	Inslagbuis 245 mm	4,0 x 300		1	0,100
P260011080	Inslagbuis 290 mm	4,0 x 350		1	0,120
P260011082	Inslagbuis 345 mm	4,0 x 400		1	0,140
P260011951	Inslagbuis voor ZM ø4 tot 300 mm heavy				0,570
P260011952	Inslagbuis voor ZM ø4 tot 400 mm heavy				0,750
P260011955	Inslagbuis voor ZM ø4 tot 300 mm light				0,110
P260011956	Inslagbuis voor ZM ø4 tot 400 mm light				0,150
P260011960	Boor SDS 6 x 40 mm				0,060
P260011970	Indraaiadaptor (4,0)				0,000
P260111000	Afdruiplip TS Ø 25 mm	voor Ø 3 en 4	zwart	250	0,001
P260111010	Kraagplug uit PE	Ø 6 x 38 mm	Ø 3		0,002
P260111020	Kraagplug uit PE	Ø 6 x 38 mm	Ø 4	250	0,002
P260111030	Kraagplug uit nylon	Ø 6 x 50 mm	Ø 3		0,025
P260111040	Kraagplug uit nylon	Ø 6 x 50 mm	Ø 4	250	0,025
P260111230	Iso clip ø .60 mm	voor Ø 3 – 5 mm	blauw	250	0,003
P260111240	Iso clip ø 100 mm	voor Ø 3 – 5 mm	zwart	250	0,003
P260111245	Iso clip ø 100 mm	voor Multi-Plus	groen	250	0,005



Koppelstrip MV



Voor het koppelen van lijmwallen. De MV-koppelstrips zijn gemaakt uit roestvast staal A4 (316 / w.nr. 1.4401 / 1.4362) en hebben een Duitse Zulassung (Zul.-Nr.: Z-17.1-748).

Er zijn daarnaast ook koppelstrips (PB/ML) leverbaar voor koppeling tussen prefab-elementen waar een ankerrail in is opgenomen en bijvoorbeeld een gemetselde binnenmuur of een houtconstructie. Zie hiervoor de Metselwerk-ankers in het hoofdstuk Ankerrail en toebehoren. Optioneel is passende Ankerrail leverbaar.

Isolatie-bevestigingsplug DH 8



De Isolatie-bevestigingsplug DH8 is gemaakt van slagvast kunststof en voorzien van een stalen nagel met kunststof kop. (DH8-SK = PP en DH8-SK-L = PE)

De DH8 is geschikt voor het bevestigen van harde en zachte isolatieplaten. De kunststof plug voorkomt het ontstaan van een koudebrug. De schotel is \varnothing 60 mm en voorzien van hechtingsnoppen voor stucwerk.

Isolatie-bevestigingsplug metaal

Eendelige isolatiebevestiging. Wordt ingezet voor het brandbestendig bevestigen van isolatiemateriaal (DIN 4102 klasse A). Toepasbaar bij montage in beton, natuursteen, geperforeerde baksteen, holle blokken en cellenbeton.

Standaard heeft de borgplaat een contactoppervlak van 55 mm. Voor toepassing bij zachte isolatieplaten is een extra grote drukplaat van rond 80 mm leverbaar.

Leverbaar in thermisch verzinkt staal (TV) of roestvast staal (304 / w.nr. 1.4301).



Bespaar aanzienlijk tijd op de montage van kozijnen. Voortaan hoeft u kozijnen en puiconstructies niet meer te stellen met behulp van hoeklijnen of klossen. Met de innovatieve kozijnstelhoek monteert u kozijnen en puien in een handomdraai. U realiseert hiermee een aanzienlijke tijdwinst.

Dankzij de verschillende afmetingen kunt u de kozijnstelhoeken moeiteloos voor elke constructie toepassen. Van de kozijnstelhoek zijn 5 modellen leverbaar.

- snel en eenvoudig te monteren
- hoogwaardige en duurzame bevestiging
- belasting 75 tot 150 kg per beugel (afhankelijk van type/situatie)
- hoogte variabel verstelbaar
- direct waterpas
- corrosiebestendig

artikelnummer	type	afm.kozijnbeugel	afm.vloerbeugel	verpakking	kg/st
P201095210	Kozijnstelhoek A - TV	95/210 x 60 x 6	180/175 x 60 x 5	10	1,755
P201195210	Kozijnstelhoek A - SV	95/210 x 60 x 6	180/175 x 60 x 5	10	1,655
P201295180	Kozijnstelhoek C - SV	95/180 x 60 x 6	180/175 x 60 x 5	10	1,470
P201365180	Kozijnstelhoek D - SV	65/180 x 60 x 6	180/175 x 60 x 5	10	1,415
P201465180	Kozijnstelhoek E - SV	65/180 x 60 x 6	70/140 x 60 x 5	10	1,090

Kozijnstelhoek



Elementverankering (J-anker)



Elementverankering voor het plaatsen van HSB-elementen of kozijnen. Leverbaar in diverse maten in elektrolytisch en thermisch verzinkte uitvoering. Om beschadiging tijdens het stellen te voorkomen zijn passende elementrubbers leverbaar.

artikelnummer	type	lengte	breedte	slobgat	dikte	kg/st
P202034788	Elementrubber rood	68	15	-	8	0,001
P202034798	Elementrubber zwart	68	20	-	8	0,001
P202217565	Elementverankering 25 x 170	170	50	65 x 13	8	0,650
P202217665	Elementverankering 25 x 170	170	60	65 x 13	8	0,700
P202217670	Elementverankering 25 x 170	170	60	70 x 17	8	0,800
P202217765	Elementverankering 25 x 170	170	70	65 x 13	8	0,850
P202217770	Elementverankering 25 x 170	170	70	70 x 17	8	0,850
P202224665	Elementverankering 25 x 240	240	60	65 x 13	8	1,000



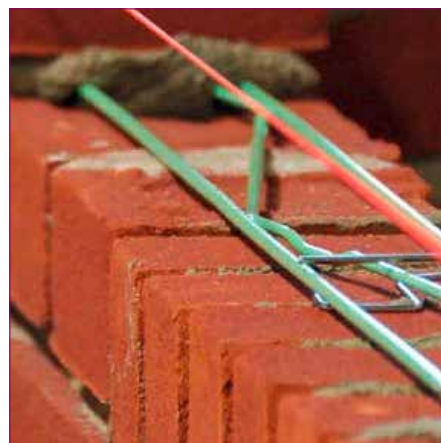
Murfor® metselwerk wapening

Murfor® is geprefabriceerde wapening voor het wapenen van metselwerk. Het kan worden toegepast in binnenmuren, buitenmuren en ook bij lijmblokken. Het voorkomt scheuren boven ramen en deuren en kan er toe bijdragen om de dilatatieafstand te verlengen, hoekconstructies te verstevigen of belastingen gelijkmatig te verdelen.

Leverbaar in RVS, TV (thermisch verzinkt), TV gecoate uitvoering en in een uitvoering voor lijmvoegen.

Toepassingsvoorbeelden:

- Het maken van een ligger van gewapend metselwerk boven een raam- of deuropening.
- Het opvangen van dilatatievoegen.
- Het wapenen van muren zonder verband.
- Het verstevigen van hoekconstructies middels het inzetten van speciale hoekstukken.
- Het gelijkmatig verdelen van de belasting op een latei. Onze technisch adviseurs geven u graag een deskundig advies.



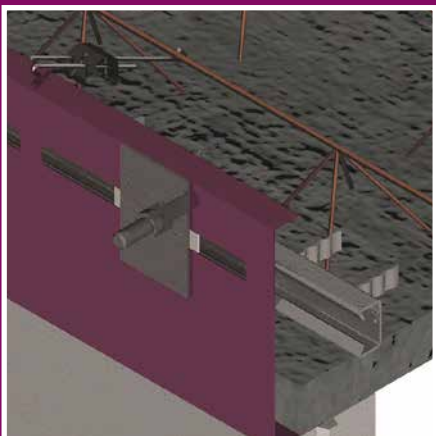
artikelnr	type	breedte	lengte	verpakt	kg/st
P400305050	Murfor® RND/E	50	3050	1	0,840
P459008580	Murfor® Lateihaak	80	85	250	0,015
P459015080	Murfor® Lateihaak	80	150	250	0,035
P459027080	Murfor® Lateihaak	80	270	250	0,045



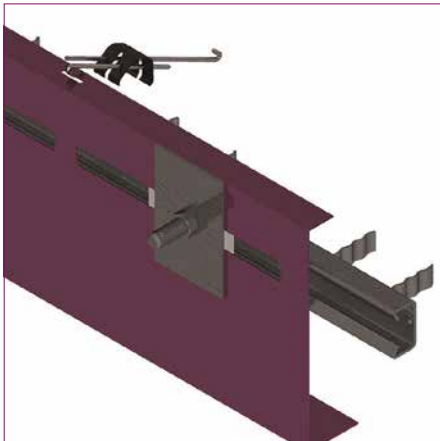


Hoofdstuk 10

Randbekistingen



Randbekisting met ankerrail



Certacon stalen randbekistingssystemen worden toegepast voor het bekisten van plaatvloeren (breedplaat en combinatievloeren). Dit systeem heeft grote voordelen t.o.v. andere bekistingstechnieken. Het basiselement is vervaardigd van sendzimir verzinkt staal. Sendzimir staal heeft geen nabehandeling nodig, ook niet na knippen en zetten.

De randbekistingelementen zijn ook leverbaar met een systeem om ankerrail te monteren. Deze uitvoering heeft een minimale dikte van 1,5 mm en een lengte van 2250 mm. Dit systeem bestaat uit een randbekistingplaat met montage-sleuven waaraan een ankerrail kan worden bevestigd. Deze ankerrail leent zich voor het monteren van de Certacon geveldragers en borstweringsteunen. Door de combinatie van randbekisting met ankerrail is de instorthoogte bepaald en treedt er geen afwijking op in de maatvoering.

Voordelen Randbekisting algemeen



- Makkelijk hanteerbaar, licht in gewicht
- Strakke vloerrand door toepassing bovenlip
- Snel te plaatsen
- Geen hoekstukken nodig
- Niet meer ontkisten
- Dé oplossing voor een anker loze spouwmuur bij woning scheidende wanden
- Diverse hoogtes en types verkrijgbaar
- Kan uitgerust worden met een extra uitsparing voor een valbeveiliging
- Alle denkbare oplossingen zijn als maatwerk mogelijk
- Geen tijdelijke opslag en/of afvoer meer van traditionele bekistingsdelen
- De werkvoorbereiding voor de randbekisting kan in combinatie met andere Certacon producten gedaan worden door onze engineering.

Extra voordelen randbekisting met ankerrail:

- Afstellen van de Certacon geveldragers en borstweringsteunen in de horizontale richting
- Vulplaten en stelschroeven zijn niet meer nodig
- Gebruik van fixeerplaten (geschikt voor hergebruik) voor een extra strak resultaat
- Ankerrail kan alleen maar op de juiste hoogte worden aangebracht
- Eén bevestigingsmethode voor borstweringsteun en geveldrager aan een kaarsrechte vloerrand.

Randbekisting RE

De RE-elementen zijn geschikt als randbekisting bij breedplaatvloeren. RE-elementen zijn gemaakt van gezet verzinkt plaatstaal en voorzien van spijkergaten. Afhankelijk van de hoogte zijn de RE-elementen een aantal graden door de haak gezet. De materiaaldikte en het aantal graden is zo gekozen dat de betonvloer haaks wordt onder invloed van de betondruk.

Hakron raadt het gebruik van oplegvilt onder het RE-element op de kalkzandsteen bouwmuur aan.

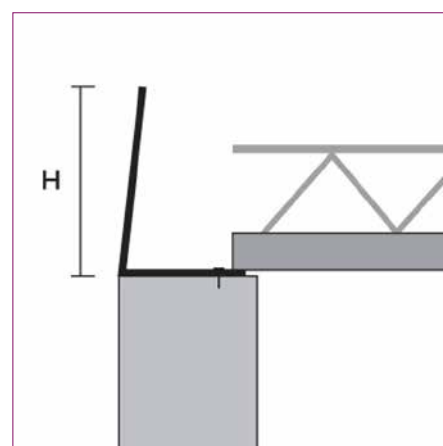
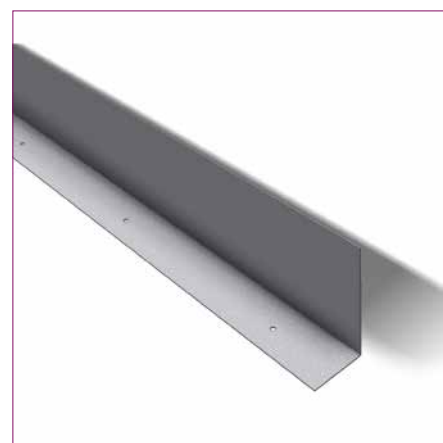
Het RE-element kan tegen verschuiven gefixeerd worden door de breedplaat (deels) op het RE-element op te leggen; deze wordt dan eerst gepositioneerd en met twee nagels vastgezet. Wanneer de breedplaat **niet** op het RE-element komt te liggen, dient deze door elk spijkergat op de ondergrond te worden verschroefd of vernageld.

Buiten- en binnenhoeken kunnen in het werk gemaakt worden door middel van een insnijding van de voetplaat. De elementen zijn standaard 2250 mm lang en voor het koppelen van meerdere elementen en het maken van hoeken zijn speciale clips leverbaar.

Op aanvraag zijn ook RE-elementen hoger dan 250 mm leverbaar. In tegenstelling tot de maten tot 250 mm, moeten deze wel worden afgeschoord. Hiervoor zijn deze op 30 mm van de bovenzijde voorzien van afschoorgaten. De RE-elementen zijn vanaf 250 mm haaks.

Op aanvraag ook leverbaar met kleinere voetplaat, zonder gaten of met extra omzetting aan de bovenzijde.

artikelnummer	type	h in mm	kg/st
R370000010	RE koppelclip	40	0,056
R370000020	RE koppelhoekclip	80	0,233
R370010100	Randbekisting RE	100	2,475
R370010110	Randbekisting RE	110	2,723
R370010120	Randbekisting RE	120	2,970
R370010130	Randbekisting RE	130	5,316
R370010140	Randbekisting RE	140	3,465
R370010150	Randbekisting RE	150	5,640
R370010160	Randbekisting RE	160	5,922
R370010170	Randbekisting RE	170	4,210
R370010180	Randbekisting RE	180	6,468
R370010190	Randbekisting RE	190	4,690
R370010200	Randbekisting RE	200	7,000
R370010210	Randbekisting RE	210	7,288
R370010220	Randbekisting RE	220	6,100
R370010230	Randbekisting RE	230	7,682
R370010240	Randbekisting RE	240	8,020
R370010250	Randbekisting RE	250	7,974
R370010260	Randbekisting RE	260	8,293
R370010270	Randbekisting RE	270	8,612
R370010280	Randbekisting RE	280	8,931
R370010290	Randbekisting RE	290	9,250
R370010300	Randbekisting RE	300	9,569
R370010320	Randbekisting RE	320	10,206
R370010330	Randbekisting RE	330	10,525
R370010360	Randbekisting RE	360	11,482
R370010370	Randbekisting RE	370	11,801
R370010400	Randbekisting RE	400	12,750



Randbekisting RE light



De metalen randbekisting RE light is geschikt als bekisting voor in het werk gestorte vloeren bijvoorbeeld bij breedplaatvloeren. Deze bekisting is 'verloren' en hoeft niet ontkist te worden.

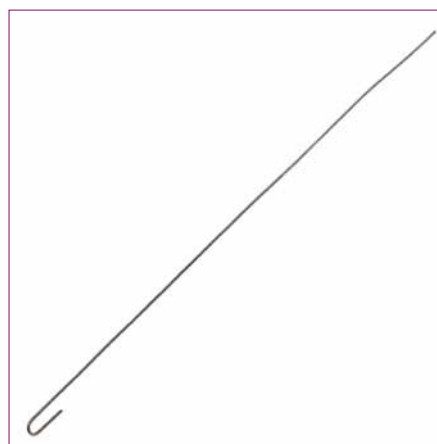
De elementen zijn standaard 2000 mm lang, gemaakt van Sendzimir-verzinkt plaatstaal en leverbaar op alle (veel voorkomende) vloerhoogten.

Voor het afschoren zijn drie verschillende typen spanners leverbaar: een snelspanner, een wartelspanner en een schietspanner. Voor het maken van hoeken zijn hoekstukken leverbaar. Voor lastige vormen of uitsparingen in de vloer kan de Randbekisting RE light gecombineerd worden met de Rand-vouwbekisting.

Download de MIB voor de montage-aanwijzingen.



artikelnummer	type	h in mm	lengte in mm	kg/st
R372000000	Snelspanner	0	600	0,050
R372000010	Wartelspanner	0	600	0,020
R372000020	Schietspanner	0	500	0,030
R373000010	Hoekstuk vanaf vloerhoogte 150 mm	150	300	0,330
R373000020	Hoekstuk vanaf vloerhoogte 220 mm	220	300	0,390
R373000150	Randbekisting RE light	150	2000	2,170
R373000160	Randbekisting RE light	160	2000	2,450
R373000170	Randbekisting RE light	170	2000	2,410
R373000180	Randbekisting RE light	180	2000	2,640
R373000190	Randbekisting RE light	190	2000	2,730
R373000200	Randbekisting RE light	200	2000	2,880
R373000210	Randbekisting RE light	210	2000	2,780
R373000220	Randbekisting RE light	220	2000	3,070
R373000230	Randbekisting RE light	230	2000	3,190
R373000240	Randbekisting RE light	240	2000	3,320
R373000250	Randbekisting RE light	250	2000	3,440
R373000260	Randbekisting RE light	260	2000	4,050
R373000270	Randbekisting RE light	270	2000	4,180
R373000280	Randbekisting RE light	280	2000	4,010
R373000290	Randbekisting RE light	290	2000	4,390
R373000300	Randbekisting RE light	300	2000	4,510
R373000310	Randbekisting RE light	310	2000	4,220
R373000320	Randbekisting RE light	320	2000	4,300
R373000330	Randbekisting RE light	330	2000	4,790
R373000340	Randbekisting RE light	340	2000	4,670
R373000350	Randbekisting RE light	350	2000	4,770



Hoofdstuk 11

Materieel- beschermen en veiligheid



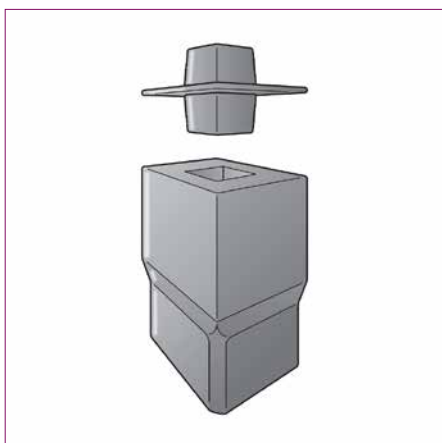
Aluminium metselprofielen HAVE



De aluminium metselprofielen HAVE zijn licht van gewicht en gemakkelijk te reinigen. De voet- en topklossen zorgen voor voldoende spijkermogelijkheden bij het koppelen en plaatsen. Met de vijf spijkersleuven op de zijvlakken kunnen deze profielen geschoord worden. Afmeting 65 x 65 mm. Op aanvraag ook in gemoffelde uitvoering leverbaar.

artikelnummer	type	lengte in mm	topklos	kg/st
P050502300	Alu. metselprofiel KS	2300	kunststof	4,240
P050502400	Alu. metselprofiel KS	2400	kunststof	4,360
P050502500	Alu. metselprofiel KS	2500	kunststof	4,490
P050502700	Alu. metselprofiel KS	2700	kunststof	4,730
P050503000	Alu. metselprofiel KS	3000	kunststof	5,100
P050503300	Alu. metselprofiel KS	3300	kunststof	5,470
P050503500	Alu. metselprofiel KS	3500	kunststof	4,940
P050503600	Alu. metselprofiel KS	3600	kunststof	5,840
P050504000	Alu. metselprofiel KS	4000	kunststof	6,330

Klossen HAVE



De topklossen voor de Have aluminium metselprofielen zijn gemaakt uit een goed spijkerbare en zeer maatvast kunststof met een lange levensduur. Loskrimpende topklossen behoren hiermee tot het verleden. Standaard is de kunststof topklos voorzien van het doorgaand gat voor toepassing van de CeVeHasselsteller. De vierkante uitsparing in combinatie met de Koppelplaat 65 x 65 zorgt voor een niet verdraaibare optopmogelijkheid met een tweede profiel.

Ter vervanging voor de klossen achter de schoorsleuven zijn houten spijkerklossen leverbaar.

artikelnummer	type	lengte in mm	materiaal	kg/st
P100020060	Voet - topklos 65 x 65	60	hout	0,258
P100030500	Spijkerklos 65 x 65	500	hout	0,650
P100090060	Voet - topklos 65 x 66	60	kunststof	0,347
P100090061	Koppelplaat 65 x 65	0	kunststof	0,014

Metselschenkel voor gebogen wanden

Met behulp van onze aluminium metselschenkels is op zeer eenvoudige wijze strak en maatvast gebogen metselwerk te maken. De standaard schenkels zijn 40 x 40 mm en hebben altijd een lengte van 6000 mm.

Vanwege praktische redenen is over de laatste 500 mm van de beide uiteinden de buiging niet te garanderen. Hierdoor moet gerekend worden met een nuttige lengte van 5000 mm.

De schenkels worden vooraf door ons in de gewenste radius gebogen en voorzien van een merk met de straal.

Voordelen:

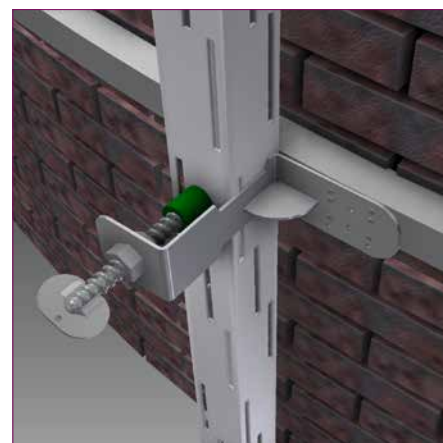
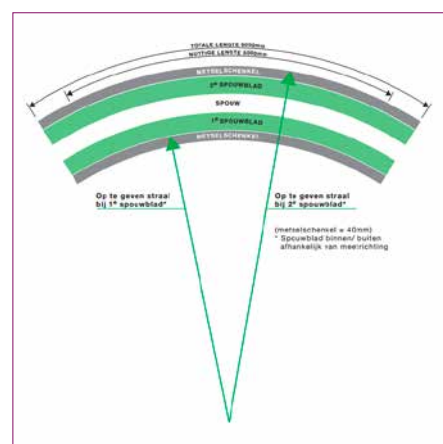
- een gegarandeerde radius
- snel en eenvoudig stellen
- lintvoeg controleerbaar
- klembeugel SB opschroefbaar en herbruikbaar
- licht en veilig systeem

Aandachtspunt: temperatuurverschillen hebben invloed op de gebogen schenkels (buigtemperatuur $\pm 18^{\circ} \text{C}$).

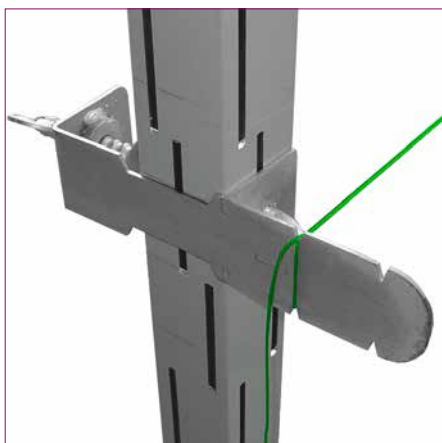
Met de speciale klembeugels SB zijn de metselschenkels aan de aluminium metselprofielen (of houten tot de maat 65 x 65 mm) vast te klemmen. De klembeugel SB wordt op de gewenste positie met parkers/zelftappers op de metselschenkel vastgeschroefd. Door de praktische hoogtemaat van de schenkel (40 mm) blijft de lintvoeg onder de schenkel controleerbaar.

Om tot de juiste radius te komen kunt u gebruik maken van de voorbeeldtekening (2e afbeelding). Deze voorbeeldtekening is ook als PDF online beschikbaar.

artikelnummer	type	lengte in mm	kg/st
P103006000	Metselschenkel 40 x 40 gebogen	6000	7,400
P103006003	Klembeugel SB verzinkt	0	1,000
P103006006	Metselschenkel 40 x 40 recht	6000	7,400



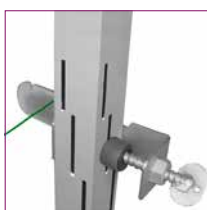
Draadmaster



Draadmaster voor het opsteken van het metselkoord bij 'pointmasteren'. Toepasbaar op metselprofielen tot 78 x 90 mm. Keuze tussen een draadafstand van 50 of 100 mm. Zowel links als rechts inzetbaar. Door zijn geringe gewicht is de (verzinkte) Draadmaster eenvoudig in gebruik.

Het metselprofiel wordt tijdens het stellen 50 of 100 mm teruggezet. De Draadmaster wordt op het metselprofiel geklemd; hierbij strookt de verjonging met de lagenmaat. Het metselkoord wordt in de v-vormige inkeping geplaatst (50 of 100 mm) die qua diepte gelijk is aan de verjonging en dus aan de lagenmaat. Voor elke volgende laag wordt de Draadmaster eenvoudig op de volgende lagenmaat gezet.

artikelnummer	type	draadafstand	profiel	kg/st
P101000100	Draadmaster	50 of 100	max 78 x 90	1,007



Flag kozijnhouder



Met de Flag kunnen kozijnen aan de metselprofielen gemonteerd en gesteld worden. De flag is standaard voorzien van spijkergaten.

artikelnummer	type	voor	kg/st
P101000040	Flag kozijnhouder	65 x 65	0,440

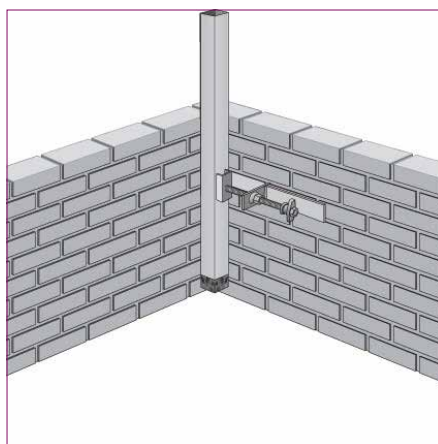
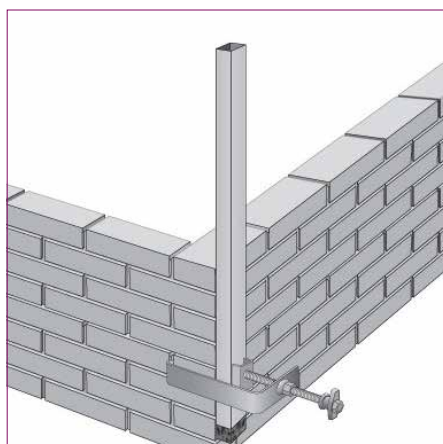
BiBu-metselklem

Universele binnen-/buitenhoekklem voor metselprofielen. Deze nieuwe klem is zowel als buiten- alsmede als binnenhoekklem te gebruiken. U heeft met deze klem dus altijd de juiste soort, u hoeft geen twee verschillende soorten meer te bestellen.

Door het verschuiven en/of het verdraaien van de klemrichting is de functie snel te wisselen. Hiervoor hoeft u maar één bout los en vast te draaien.

Bij hoger opgaand metselwerk zijn met behulp van deze BiBu-metselklem metselprofielen op het voorgaande metselwerk vast te klemmen. Hierdoor zijn er geen extra lange of opgetopte profielen nodig. De BiBu-metselklem wordt eenvoudig in een stootvoeg gehaakt en vastgedraaid tegen het metselprofiel.

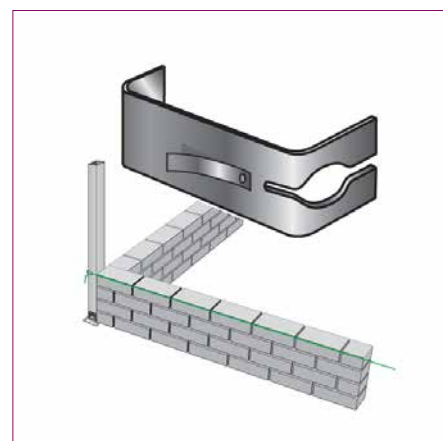
- situatietekening buitenhoekklem
- situatietekening binnenhoekklem



Opsteekgarnituur

Met dit aluminium opsteekgarnituur is snel en eenvoudig de draad op een aluminium metselprofiel te bevestigen.

artikelnummer	type	voor	kg/st
P101000030	Opsteekgarnituur	65 x 65	0,025



Leuningplug 50



Voor het eenvoudig plaatsen van een veiligheidsleuning uit steigerbuizen. De Leuningplug 50 drukt u na het verdichten in het verse, enigzins opgestijfde beton. Gebruik bij nog erg plastisch beton de 'anti-opdrijfring' om opdrijven door opwaartse druk tegen te gaan.

Door zijn opvallende groene kleur makkelijk terug te vinden. Na verharding van het beton het deksel openen en de leuning plaatsen. Inwendige diameter is 50 mm.

Voldoet door zijn insteeklengte van 150 mm aan de door Aboma gestelde eisen.

artikelnummer	type	afmeting in mm	verpakt/st	kg/st
R202500030	Leuningplug 50	178	60	0,081
R202500040	anti-opdrijfring	Ø50 x 7	25	0,005

Balusterhouders - lijmen



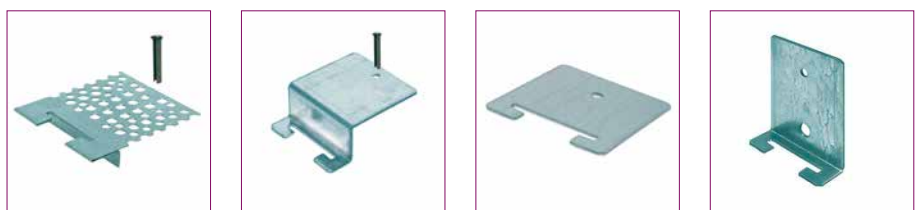
Randbeveiligingsbeugel RB om veiligheidsleuningen uit steigermateriaal te monteren aan kalkzandsteen-constructies.

De speciale lijmplaat wordt in de voeg tussen het derde en vierde kalkzandsteen-element ingelijmd. Bij toepassing aan de bovenzijde van de dragende bouwmuur dient de lijmplaat gespijkerd te worden met de speciale hulsnagel 8 x 50. Bij toepassing van Randbekistingsankers is een speciale verdiepte uitvoering van de lijm/spijkerplaat leverbaar.

De Randbeveiligingsbeugel RB is in combinatie met specifieke montageplaten ook toepasbaar bij (prefab-) beton en cellenbeton.

De Randbeveiligingsbeugels RB zijn goedgekeurd door ABOMA + KEBOMA.

artikelnummer	type	uitvoering	verpakt/st	kg/st
Q105020010	RB randbeveiligingsbeugel	verzinkt	1	1,432
Q105020020	RB lijmplaat	verzinkt	1	0,175
Q105020030	RB spijkerplaat met nagel	verzinkt	1	0,175
Q105020040	RB hulsnagel 8 x 50	verzinkt	50	0,070



Metselwerk afdekprofiel UA

Dit is een tijdelijke afdekking voor pas gemetseld metselwerk. Door het UA-afdekprofiel zal vers metselwerk bij zware regenval niet gaan drijven, uitbloeien en uitlogen.

Het UA-afdekprofiel kan eenvoudig opgelegd worden op het metselwerk, is meerdere malen te gebruiken en licht in gewicht.

Het UA-afdekprofiel is gemaakt van polyethyleen. Indien nodig gemakkelijk in te korten met behulp van een schaar of mes.

artikelnummer	type	lengte in mm	max. breedte in mm	kg/st
P101000075	Afdekprofiel UA	1400	185	0,224



A		H	
Aluminium metselprofielen HAVE	90	Hamerkopbout TV	36
Ankerrail (algemeen)	34	Hechtkit 2000	64
Ankerrail (koudgewalst)	34	Hoogte-stelplaten	18
Ankerrail (warmgewalst)	35	Hulsanker STAM	31
Ankerstangen TV	28		
B		I	
Balusterhouders - lijmen	94	Instortprofiel slabben	65
Betonschroeven SB2	29	Isolatie-bevestigingsplug DH 8	80
Bevestigingsstrip slabben	57	Isolatie-bevestigingsplug metaal	81
BiBu-metselklem	93		
BIM samenwerking	9	K	
Bitalhoek en roller	52	Kennismaking	8
Borgplaten	18	Kleefband Multi CF	50
Bouwwilt 633 (haarvilt)	38	Klossen HAVE	90
Bouwwilt P40 (haarvilt)	38	Koppelstrip MV	80
Butylband CF Alu 1,0	50	Kozijnstelhoek	81
Butylband CF Zwart (SP)	51		
C		L	
Carrosserieringen	32	Lateien algemeen	14
Compri AC compressieband	66	Lateien type 1	15
Compriband G super	67	Lateien type 3	15
Contactlijm EPDM	64	Lateien type 4	16
Contactlijm HA	57	Lateislabben algemeen	53
		Lateislabben DP (op rol)	54
		Lateislabben EPDM (op rol)	54
		Lateislabben EP (op rol)	53
		Lateislabben HP Klik (op maat)	56
		Lateislabben HP (op maat)	55
		Lateislabben HWS/HFW (op maat)	55
		Lateislabben HWS Klik (op maat)	56
		Lateislabben HZP (op rol)	54
		Leuningplug 50	94
		Loketten maatvoering en bestellen	63
		Loketten uit EPDM-MET	62
		Loodvervanger Compri EPDM	60
		Loodvervanger Compri LV	58
		Loodvervanger Compri LVS	59
		Loodvervanger EPDM-MET	61
		Loodvervanger EPDM-Wave	60
D		M	
Doorsteekanker TB1_PLUS	30	Metselschenkel voor gebogen wanden	91
Doorsteekanker TB-G (TV)	31	Metselwerk afdekprofiel UA	95
DPC folie 5000	48	Metselwerk-anker	36
Draadmaster	92	Multi D systeem	13
Duo spouwanker	78	Multi-spouwanker	77
		Multi-tape	49
		Murfor® metselwerk wapening	83
E			
Elementverankering (J-anker)	82		
EPDM folie	48		
EPDM hoeken en manchetten	49		
EPDM ZK	52		
F			
Flag kozijnhouder	92		
Flexband (bitumen)	51		
G			
Geveldraggers algemeen	12		
Gewapend rubber ESZ	45		
Glij-folie	42		
Glijopleggingen ESZ Fosta	45		
Grafiet coatingen voor staalvilt	40		



O

Oplegmateriaal algemeen	38
Oplegrubber EPDM 70	41
Oplegrubber ESZ 200-25	44
Oplegrubber ESZ C-10-E	43
Oplegrubber ESZ C-15-E	43
Oplegrubber ESZ C-20-E	44
Oplegrubber GranuRubber	42
Oplegrubber Neopreen 60	41
Oplegrubber SBR 70	41
Opsteekgarnituur	93

P

Partnerschap	9
Polyethyleen schuimband C 2 (gesloten-cellig)	69
Polyurethaan schuimband C 1 (open-cellig)	68
PVC-folie 1000 (IP)	48

R

Randbekisting met ankerrail	86
Randbekisting RE	87
Randbekisting RE light	88
Reinigen boorgat	28

S

Schroefspouwanker PB10	76
Schroefspouwanker Welltec	76
Sepatherm vulplaten	19
Slagspouwanker PU Welle	75
Slagspouwanker Welle	74
Slagspouwanker ZM 4-6	75
Slagspouwanker ZV Welle	74
Spouwankers volgens EN 845-1	73
Spouwanker Welle-L	77
Spouw ondersteuning OP	65
Staalvilt N80 (haarvilt)	39
Staalvilt N100 (haarvilt)	39
Standaard type	22
Stelblok en stelbout	19
Sympafix C100-PLUS (hamer geboorde gaten)	26
Sympafix GC-PLUS glascapsules	27
Sympafix X150-PLUS (diamant geboorde gaten)	27

T

Toebehoren spouwankers	79
------------------------	----

U

Universeel type 1	24
-------------------	----

V

Vinyl schuimband C 3 (gesloten-cellig)	69
Vinyl schuimband C 5	70
Vulplaten	18
Vulplaten met draad	19

Z

Zeskantbout klasse 8	32
Zeskantmoeren klasse 8	32





ALGEMENE VOORWAARDEN (versie nummer: 20121101)

Definities

Leverancier: Certacon B.V.

Opdrachtgever:

Partijen: Leverancier en Opdrachtgever gezamenlijk

ALGEMEEN DEEL

1. Toepasselijkheid

1.1 Deze algemene voorwaarden zijn van toepassing op alle aanbestedingen en overeenkomsten waarbij Leverancier producten en/of diensten van welke aard en onder welke benaming dan ook aan Opdrachtgever levert.

1.2 Afwijkingen en aanvullingen van deze algemene voorwaarden zijn slechts geldig indien deze schriftelijk tussen partijen zijn overeengekomen. Deze afwijkingen en aanvullingen gelden uitsluitend ten aanzien van de overeenkomst ten aanzien waarvan deze zijn gemaakt.

1.3 De toepasselijkheid van inkoop- of andere voorwaarden van Opdrachtgever wordt uitdrukkelijk van de hand gewezen.

1.4 Indien enige bepaling van deze algemene voorwaarden nietig is of vernietigd wordt, zullen de overige bepalingen van deze algemene voorwaarden onverminderd van kracht blijven. Leverancier en Opdrachtgever zullen in dat geval in overleg treden met het doel nieuwe bepalingen ter vervanging van de nietige of vernietigde bepalingen overeen te komen, waarbij zoveel mogelijk het doel en de strekking van de nietige dan wel vernietigde bepalingen in acht wordt genomen.

1.5 Indien deze algemene voorwaarden op enig onderdeel strijdig of onverenigbaar is met het bepaalde in de tussen Leverancier en Opdrachtgever gesloten overeenkomst, dan prevaleert het bepaalde in de desbetreffende specifieke overeenkomst. Indien het algemene deel van deze algemene voorwaarden op enig onderdeel strijdig of onverenigbaar is met het bepaalde in de in deze algemene voorwaarden opgenomen bijzondere delen, dan prevaleert het bepaalde in de desbetreffende bijzondere delen.

2. Aanbiedingen

2.1 Alle aanbestedingen en andere uitingen van Leverancier zijn vrijblijvend, tenzij door Leverancier schriftelijk anders is aangegeven. Een door Leverancier gedane aanbieding, vervalt (in ieder geval) na een periode van 30 (dertig) dagen, tenzij schriftelijk anders is overeengekomen, indien de aanbesteding alsdan nog niet door Opdrachtgever is geaccepteerd. Leverancier behoudt zich het recht voor offertes te allen tijde te herroepen. Aanbestedingen of offertes gelden niet automatisch voor toekomstige orders.

2.2 Opdrachtgever staat in voor de juistheid en volledigheid van de door of namens hem aan Leverancier verstrekte gegevens waarop Leverancier zijn aanbieding baseert. Opdrachtgever betracht steeds de uiterste zorg dat de eisen waaraan de prestatie van Leverancier dient te voldoen, juist en volledig zijn. In tekeningen, afbeeldingen, catalogi, websites, offertes, reclamemateriaal e.d. vermelde maten en gegevens zijn voor Leverancier niet bindend, behoudens indien door Leverancier uitdrukkelijk anders is vermeld.

2.3 Opdrachtgever is aansprakelijk voor de door of namens hem gemaakte tekeningen, berekeningen en overige door hem verstrekte gegevens en voor de door of namens hem voorgeschreven materialen, applicatie methode en oppervlaktebehandeling.

2.4 Opdrachtgever vrijwaart Leverancier voor elke aanspraak van derden met betrekking tot het gebruik door of namens Opdrachtgever verstrekte tekeningen, berekeningen, materialen, monsters, modellen en dergelijke.

2.5 Indien na het verlopen van de in de offerte opgenomen acceptatietermijn aan Leverancier in de meeste ruime zin van het woord wordt verleend, heeft Leverancier het recht alle kosten (waaronder begrepen arbeidsloon), die zij heeft moeten maken om de aanbesteding/offerte op te stellen aan Opdrachtgever in rekening te brengen. Een samengestelde prijsopgave verplicht Leverancier niet tot het verrichten van een gedeelte van de opdracht tegen een overeenkomstig deel van de opgegeven prijs.

3. Prijs en betaling

3.1 Tenzij anders overeengekomen, zijn alle prijzen steeds in euro's en dient Opdrachtgever alle betalingen in euro's te voldoen. Alle prijzen zijn exclusief omzetbelasting (BTW) en andere heffingen welke van overheidswege zijn of worden opgelegd. Tenzij expliciet anders bepaald, zijn in de prijzen evenmin opgenomen:

- verzekeringspremies;
- aan- en afsluitkosten en verbruikskosten van gas, water en elektra;

- keuringskosten
- Kosten voor maken van berekeningen en tekeningen;
- kosten voor graaf-, sloop-, hak-, stut-, en reparatiewerk aan constructies;
- het verrichten van alle grond- en bemalingswerkzaamheden, nodig voor een juiste uitvoering van de overeengekomen werkzaamheden;
- het verwijderen van alle obstakels in, op en boven de grond, welke de uitvoering van de overeengekomen werkzaamheden kunnen belemmeren of schade kunnen veroorzaken;
- het treffen van voorzieningen ter voorkoming van overlast en/of schade aan het milieu en de (directe) omgeving, installaties, kabels, leidingen en bestrating, e.d.

3.2 Alle door Leverancier afgegeven voorcalculaties en begrotingen hebben slechts een indicatief karakter, tenzij Leverancier schriftelijk anders kenbaar maakt. Aan een door Leverancier afgegeven voorcalculatie of begroting kunnen door Opdrachtgever nimmer rechten of verwachtingen worden ontleend. Een door Opdrachtgever aan Leverancier kenbaar gemaakt beschikbaar budget geldt nimmer als een tussen partijen overeengekomen (vaste) prijs voor de door Leverancier te verrichten prestaties. Uitsluitend indien zulks tussen partijen schriftelijk is overeengekomen is Leverancier gehouden Opdrachtgever te informeren bij dreigende overschrijding van een door Leverancier afgegeven voorcalculatie of begroting.

3.3 Indien Opdrachtgever bestaat uit meerdere natuurlijke personen en/of rechtspersonen, is elk van die personen hoofdelijk gehouden de uit de overeenkomst verschuldigde bedragen te voldoen.

3.4 Ter zake de door Leverancier verrichte prestaties en de daarvoor door Opdrachtgever verschuldigde bedragen leveren de relevante documenten en gegevens uit de administratie of systemen van Leverancier volledig bewijs op, onverminderd het recht van Opdrachtgever tot het leveren van tegenbewijs.

3.5 Indien sprake is van een periodieke betalingsverplichting van Opdrachtgever, geldt dat Leverancier gerechtigd is schriftelijk op een termijn van ten minste drie maanden de geldende prijzen en tarieven aan te passen. Indien Opdrachtgever niet akkoord wenst te gaan met een dergelijke aanpassing, is Opdrachtgever gerechtigd binnen dertig dagen na de kennisgeving de overeenkomst schriftelijk op te zeggen tegen de datum waarop de aanpassing in werking zou treden. Opdrachtgever komt zodanig recht tot opzegging echter niet toe indien tussen partijen is overeengekomen dat de geldende prijzen en tarieven worden aangepast met inachtname van een tussen partijen overeengekomen index of andere maatstaf.

3.6 Partijen zullen in de overeenkomst de datum of data waarop Leverancier de vergoeding voor de overeengekomen prestaties aan Opdrachtgever in rekening brengt, vastleggen. Verschuldigde bedragen worden door Opdrachtgever betaald volgens de overeengekomen dan wel op de factuur vermelde betalingscondities. Bij gebreke van een specifieke regeling zal Opdrachtgever binnen dertig (30) dagen na factuurdatum betalen. Opdrachtgever is niet gerechtigd tot opschorting van enige betaling en evenmin tot verrekening van verschuldigde bedragen.

3.7 Indien Opdrachtgever de verschuldigde bedragen niet of niet tijdig betaalt, is Opdrachtgever, zonder dat enige aanmaning of ingebrekestelling nodig is, over het openstaande bedrag wettelijke handelsrente verschuldigd. Indien Opdrachtgever na aanmaning of ingebrekestelling nalatig blijft de vordering te voldoen, kan Leverancier de vordering uit handen geven, in welk geval Opdrachtgever naast het dan verschuldigde totale bedrag tevens gehouden is tot vergoeding van alle gerechtelijke en buitengerechtelijke kosten, waaronder begrepen alle kosten berekend door externe deskundigen. Leverancier is te allen tijde (zowel voor aanvang als tijdens de werkzaamheden) gerechtigd om: 1. betaling van een voorschot te verlangen; en/of 2. zekerheid te verlangen van Opdrachtgever voor de nakoming van diens verplichtingen; en/of 3. diens werkzaamheden op te schorten.

3.8 Door Opdrachtgever gedane betaling(en) strekt/strekken steeds ter afdoening in de eerste plaats van alle verschuldigde kosten, vervolgens schade(n) en interesse(n) en eerst daarna tot voldoening van de openbare facturen die het laagst openstaan, zelfs al vermeldt de Opdrachtgever dat de voldoening betrekking heeft op een latere factuur.

3.9 Leverancier heeft het recht om, voor of tijdens de levering, van Opdrachtgever het stellen van een bankgarantie te verlangen ter hoogte van de volledige koopsom en tot dat deze bankgarantie is verstrekt zijn nakomingsverplichtingen op te schorten.

3.10 Klachten over facturen dienen binnen acht dagen na factuurdatum schriftelijk bij Leverancier te zijn ingediend, bij gebreke waarvan de factuur onvoorwaardelijk als geaccepteerd geldt.

4. Vertrouwelijkheid en overname personeel

4.1 Opdrachtgever en Leverancier dragen er zorg voor dat alle van de andere partij ontvangen gegevens waarvan men weet of redelijkerwijs behoort te weten dat deze van vertrouwelijke aard zijn, geheim blijven. De partij die vertrouwelijke gegevens ontvangt, zal deze slechts gebruiken voor het doel waarvoor deze verstrekt zijn. Gegevens worden in ieder geval als vertrouwelijk beschouwd indien deze door één der partijen als zodanig zijn aangegeven.

4.2 Elk der partijen zal gedurende de looptijd van de overeenkomst evenals één jaar na het einde daarvan slechts na voorafgaande schriftelijke toestemming van de andere partij, medewerkers van de andere partij die betrokken zijn of zijn geweest bij de uitvoering van de overeenkomst, in dienst nemen dan wel anderszins, direct of indirect, voor zich laten werken. Aan bedoelde toestemming kunnen voorwaarden zijn verbonden.

5. Voorbehoud van eigendom en rechten, zaaksvorming en opschorting

5.1 Alle aan Opdrachtgever geleverde zaken blijven eigendom van Leverancier totdat alle bedragen die Opdrachtgever aan Leverancier op grond van de tussen partijen gesloten overeenkomst verschuldigd is, volledig aan Leverancier zijn voldaan. Opdrachtgever is, zolang hij voornoemde bedragen niet heeft voldaan, niet gerechtigd op de door Leverancier geleverde zaken een pandrecht te vestigen. Een Opdrachtgever die als wederverkoper optreedt, zal alle zaken die onderworpen zijn aan het eigendomsvoorbehoud van Leverancier mogen verkopen en doorleveren voor zover dat gebruikelijk is in het kader van de normale uitoefening van zijn bedrijf. Indien Opdrachtgever (mede) uit door Leverancier geleverde zaken een nieuwe zaak vormt, vormt Opdrachtgever die zaak slechts voor Leverancier en houdt Opdrachtgever de nieuw gevormde zaak voor Leverancier totdat Opdrachtgever alle op grond van de overeenkomst verschuldigde bedragen heeft voldaan; Leverancier blijft in dat geval tot het moment van volledige voldoening door Opdrachtgever eigenaar van de nieuw gevormde zaak.

5.2 De goederenrechtelijke gevolgen van het eigendomsvoorbehoud van een voor uitvoer bestemde zaak worden beheerst door het recht van de Staat van bestemming indien dat recht ter zake voor Leverancier gunstigere bepalingen bevat.

5.3 Rechten worden in voorkomend geval aan Opdrachtgever verleend of overgedragen onder de voorwaarde dat Opdrachtgever alle uit de tussen partijen gesloten overeenkomst verschuldigde vergoedingen volledig heeft betaald. Indien partijen voor de verlening van een gebruiksrecht een periodieke betalingsverplichting van Opdrachtgever zijn overeengekomen, komt aan Opdrachtgever het gebruiksrecht toe zolang hij zijn periodieke betalingsverplichting nakomt.

5.4 Leverancier kan de in het kader van de overeenkomst ontvangen of gegenereerde zaken, producten, vermogensrechten, gegevens, documenten, berekeningen, databestanden en (tussen-)resultaten van de dienstverlening van Leverancier onder zich houden, ondanks een bestaande verplichting tot afgifte of overdracht, totdat Opdrachtgever alle aan Leverancier verschuldigde bedragen heeft voldaan.

6. Risico

6.1 Het risico van verlies, diefstal, verduistering of beschadiging van zaken, producten, gegevens, documenten, of berekeningen die in het kader van de uitvoering van de overeenkomst vervaardigd of gebruikt worden, gaat over op Opdrachtgever op het moment waarop deze in de feitelijke beschikkingsmacht van Opdrachtgever of een hulppersoon van Opdrachtgever zijn gebracht. Voor zover deze objecten in de feitelijke beschikkingsmacht van Leverancier of hulppersonen van Leverancier zijn, draagt Leverancier het risico van verlies, diefstal, verduistering of beschadiging.

7. Rechten van intellectuele eigendom

7.1 Alle rechten van intellectuele eigendom op de op grond van de overeenkomst ontwikkelde of aan Opdrachtgever ter beschikking gestelde analyses, ontwerpen, documentatie, onderzoeksrapporten, offertes, evenals voorbereidend materiaal daarvan, (hierna gezamenlijk te noemen: Gegevens) berusten uitsluitend bij Leverancier, diens licentiegevers of diens toelieferanciers. Opdrachtgever verkrijgt uitsluitend de gebruiksrechten die bij deze algemene voorwaarden en de wet uitdrukkelijk zijn toegestaan. Een aan Opdrachtgever toekomend recht tot gebruik is niet-exclusief, niet-overdraagbaar en derden en niet sublicentiebaar. De (in dit artikel genoemde) Gegevens dienen op eerste verzoek aan Leverancier te worden geretourneerd, in het bijzonder in het geval Leverancier geen opdracht wordt verstrekt.

7.2 Indien Leverancier bereid is zich te verbinden tot overdracht van een recht van intellectuele eigendom, kan een zodanige verbintenis slechts schriftelijk en uitdrukkelijk worden aangegaan. Indien partijen schriftelijk over-



eenkomen dat een recht van intellectuele eigendom ten aanzien van specifiek voor Opdrachtgever ontwikkelde Gegevens over zal gaan op Opdrachtgever, tast dit het recht of de mogelijkheid van Leverancier niet aan om de aan die ontwikkeling ten grondslag liggende onderdelen, algemene beginselen, ideeën, ontwerpen, documentatie, werken, protocollen, standaarden en dergelijke, zonder enige beperking voor andere doeleinden te gebruiken en/of te exploiteren, hetzij voor zich zelf hetzij voor derden. Evenmin tast de overdracht van een recht van intellectuele eigendom het recht van Leverancier aan om ten behoeve van zichzelf of een derde ontwikkelingen te doen die soortgelijk of ontleend zijn aan die welke ten behoeve van Opdrachtgever zijn of worden gedaan.

7.3 Het is Opdrachtgever niet toegestaan enige aanduiding betreffende het vertrouwelijke karakter dan wel betreffende auteursrechten, merken, handelsnamen of enig ander recht van intellectuele eigendom uit de Gegevens te verwijderen of te wijzigen.

7.4 Opdrachtgever garandeert dat geen rechten van derden zich verzetten tegen beschikbaarstelling aan Leverancier van apparatuur, databestanden of andere materialen, waaronder ontwerpdocumenten, met het doel van gebruik, bewerking, installatie of incorporatie. Opdrachtgever vrijwaart Leverancier tegen elke aanspraak van een derde die gebaseerd is op de bewering dat zodanig beschikbaar stellen, gebruik, bewerken, installeren of incorporeren inbreuk maakt op enig recht van die derde.

8. Medewerkingsverplichtingen

8.1 Partijen erkennen dat een juiste en tijdige onderlinge samenwerking van belang is voor een correcte uitvoering van de overeengekomen werkzaamheden. Om een behoorlijke uitvoering van de overeenkomst door Leverancier mogelijk te maken zal Opdrachtgever Leverancier steeds tijdig alle door Leverancier nuttig, nodig en wenselijk geachte gegevens of inlichtingen verschaffen en alle medewerking verlenen. Indien Opdrachtgever in het kader van het verlenen van medewerking aan de uitvoering van de overeenkomst eigen personeel en/of hulp-personeel inzet, zullen dit personeel en deze hulp-personeel beschikken over de noodzakelijke kennis, deskundigheid en ervaring.

8.2 Opdrachtgever draagt het risico van de selectie, het gebruik, de toepassing en het beheer in zijn organisatie van de producten en materialen en van de door Leverancier te verlenen diensten. Opdrachtgever zelf draagt zorg voor de juiste installatie, montage en ingebruikneming en voor de juiste instellingen van de apparatuur, andere producten en materialen.

8.3 Indien Opdrachtgever de voor de uitvoering van de overeenkomst door Leverancier nuttig, nodig of wenselijk geachte gegevens, documenten, apparatuur, programmatuur, materialen of medewerkers niet, niet tijdig of niet overeenkomstig de afspraken ter beschikking van Leverancier stelt of indien Opdrachtgever op andere wijze niet aan zijn verplichtingen voldoet, heeft Leverancier het recht tot gehele of gedeeltelijke opschorting van de uitvoering van de overeenkomst en heeft Leverancier tevens het recht om de daardoor ontstane kosten volgens zijn gebruikelijke tarieven in rekening te brengen, een en ander onverminderd het recht van Leverancier tot uitoefening van enig ander wettelijk en/of overeengekomen recht.

8.4 Ingeval medewerkers van Leverancier op locatie van Opdrachtgever werkzaamheden verrichten, draagt Opdrachtgever kosteloos zorg voor alle door die medewerkers in redelijkheid gewenste faciliteiten. De werkruimte en faciliteiten zullen voldoen aan alle wettelijke en overigens geldende eisen betreffende arbeidsomstandigheden. Opdrachtgever vrijwaart Leverancier voor aanspraken van derden, waaronder medewerkers van Leverancier, die in verband met de uitvoering van de overeenkomst schade lijden welke het gevolg is van handelen of nalaten van Opdrachtgever of van onveilige situaties in diens organisatie. Opdrachtgever zal de binnen zijn organisatie geldende huis- en beveiligingsregels vóór aanvang van de werkzaamheden aan de door Leverancier ingezette medewerkers kenbaar maken.

8.5 Opdrachtgever draagt op eigen kosten zorg voor de aanleg en het onderhoud van een goed en toegankelijk en bereikbaar weer- en windbestendig bouwterrein voor het vervoer en de opslag van materialen en het veilig kunnen werken met mobiel materieel en apparatuur. Opdrachtgever is verantwoordelijk voor de tijdige beschikbaarheid van gas, water, elektra en passende en afsluitbare opslagvoorzieningen ten behoeve van het kunnen verrichten van de overeengekomen werkzaamheden. Opdrachtgever dient op verzoek van Leverancier – voor eigen rekening – zorg te dragen voor de tijdige aan- en afvoer en opslag van materialen, werktuigen en grondstoffen.

9. Garantie

9.1 Gebruikt Leverancier bij de uitvoering van zijn prestatie door derden aangeleverde materialen of diensten dan strekt de garantie van Leverancier aan Opdrachtgever niet verder uit dan tot de garantie die Leverancier

krijgt van zijn Leverancier of onderaannemer. Indien Opdrachtgever aanspraak op een garantie wenst te maken, dient hij dit per aangetekend schrijven kenbaar te maken.

9.2 Geen garantie wordt gegeven voor gebreken zoals, of gebreken die het gevolg zijn van:

- Onoordeelkundig gebruik of gebruik met een ander doel dan waarvoor het product gebruikt dient te worden.
 - Installatie, montage, wijziging, reparatie of toevoegingen door Opdrachtgever of door derden.
 - Kleine onvolkomenheden die geen afbreuk doen op de deugdelijkheid.
 - Door of namens Opdrachtgever geleverde materialen.
- 9.3 Gebreken ontstaan door normale slijtage, onoordeelkundige behandeling en/of montage en/of onjuist onderhoud die zich voordoen na wijziging of reparatie door of namens Opdrachtgever of door namens Opdrachtgever zelf of door derden aangebracht, blijven buiten de garantie.
- 9.4 De garantie kan slechts ingeroepen worden, indien Opdrachtgever aan al zijn verplichtingen jegens Leverancier (zowel financieel als anderszins) heeft voldaan.

10. Leveringstermijnen en afroep

10.1 Alle door Leverancier genoemde of overeengekomen (leverings)termijnen en (oplever)data zijn naar beste weten vastgesteld op grond van de gegevens die hem bij het aangaan van de overeenkomst bekend waren. Door Leverancier genoemde of tussen partijen overeengekomen tussentijdse (oplever)data, gelden steeds als streefdata, binden de Leverancier niet en hebben steeds slechts een indicatief karakter. Leverancier spant zich er redelijkerwijs voor in uiterste (leverings)termijnen en uiterste (oplever) data zoveel mogelijk in acht te nemen.

10.2 Leverancier is niet gebonden aan een al dan niet uiterste (leverings)termijn of (oplever)datum die vanwege buiten zijn macht gelegen omstandigheden die zich na het aangaan van de overeenkomst hebben voorgedaan, niet meer gehaald kan worden. Evenmin is Leverancier gebonden aan een al dan niet uiterste (oplever)datum of (leverings)termijn als partijen een wijziging van de inhoud of omvang van de overeenkomst (meerwerk, wijziging van specificaties etc.) of een wijziging van de aanpak van de uitvoering van de overeenkomst zijn overeengekomen of in geval van opschorting van de verplichtingen van Leverancier.

Indien overschrijding van enige termijn dreigt, zullen Leverancier en Opdrachtgever in overleg treden om de gevolgen van de overschrijding voor de verdere planning te bespreken.

10.3 De enkele overschrijding van een door Leverancier genoemde of tussen partijen overeengekomen al dan niet uiterste (leverings)termijn of (oplever)datum brengt Leverancier niet in verzuim. In alle gevallen – derhalve ook ingeval partijen schriftelijk en uitdrukkelijk een uiterste (leverings)termijn of (oplever)datum zijn overeengekomen – komt Leverancier wegens tijdsoverschrijding eerst in verzuim nadat Opdrachtgever hem schriftelijk in gebreke heeft gesteld. De ingebrekestelling dient een zo volledig en gedetailleerd mogelijke omschrijving van de tekortkoming te bevatten, opdat Leverancier in de gelegenheid wordt gesteld adequaat te reageren.

10.4 Ingeval levering op afroep is overeengekomen, zonder dat daarbij termijnen voor het afroepen zijn gesteld, is Leverancier bevoegd, indien binnen drie maanden na het sluiten van de overeenkomst nog niet alle goederen zijn afgeroepen, Opdrachtgever te sommeren een termijn te noemen waarbinnen alle goederen dienen te zijn afgeroepen. Opdrachtgever is verplicht om aan voornoemde sommatie gehoor te geven, bij gebreke waarvan Leverancier bevoegd is om de goederen voor rekening en risico van Opdrachtgever op te slaan, dan wel de overeenkomst te ontbinden en desgewenst schadevergoeding te vorderen.

10.5 Indien geen specifieke voorwaarde is overeengekomen, geschiedt de levering "Af Fabriek". Indien bij levering "Af Fabriek" Leverancier op verzoek van de Opdrachtgever de verzending van de goederen naar de plaats van bestemming op zich neemt, gaat het risico uiterlijk bij de overdracht van de goederen aan de eerste vervoerder over. Tenzij anders overeengekomen, zijn deelverzendingen toegestaan.

10.6 Eventuele transportschade c.q. installatieschade dient Opdrachtgever onverwijld, uiterlijk binnen 5 (vijf) dagen na ontvangst van de producten bij Leverancier te melden, ook wanneer Leverancier niet verantwoordelijk is voor het transport. Onder alle omstandigheden vindt eventueel transport voor rekening en risico van Opdrachtgever plaats.

11. Ontbinding en opzegging van de overeenkomst

11.1 Aan elk der partijen komt de bevoegdheid tot ontbinding van de overeenkomst wegens een toerekenbare tekortkoming in de nakoming van de overeenkomst slechts toe indien de andere partij, steeds in alle gevallen na een zo gedetailleerd mogelijke schriftelijke ingebrekestelling waarbij een redelijke termijn gesteld wordt voor

zuivering van de tekortkoming, toerekenbaar tekortschiet in de nakoming van wezenlijke verplichtingen uit de overeenkomst. Betalingsverplichtingen van Opdrachtgever en alle andere verplichtingen tot medewerking door de Opdrachtgever of een door de Opdrachtgever in te schakelen derde gelden steeds als wezenlijke verplichtingen uit de overeenkomst.

11.2 Indien Opdrachtgever op het moment van de ontbinding als bedoeld in artikel 11.1 reeds prestaties ter uitvoering van de overeenkomst heeft ontvangen, zullen deze prestaties en de daarmee samenhangende betalingsverplichting geen voorwerp van ongedaan making zijn, tenzij Opdrachtgever bewijst dat Leverancier ten aanzien van het wezenlijke deel van die prestaties in verzuim is. Bedragen die Leverancier vóór de ontbinding heeft gefactureerd in verband met hetgeen hij ter uitvoering van de overeenkomst reeds naar behoren heeft verricht of geleverd, blijven met inachtneming van het in de vorige volzin bepaalde onverminderd verschuldigd en worden op het moment van de ontbinding direct opeisbaar.

11.3 Indien een overeenkomst welke naar zijn aard en inhoud niet door volbrenging eindigt, voor onbepaalde tijd is aangegaan, kan deze door elk der partijen na goed overleg en onder opgave van redenen schriftelijk worden opgezegd. Indien tussen partijen geen opzegtermijn is overeengekomen, dient bij de opzegging een redelijke termijn in acht te worden genomen. Partijen zullen wegens opzegging nimmer tot enige schadevergoeding zijn gehouden, behoudens het hierna genoemde geval. Bij tussentijdse opzegging door Opdrachtgever, heeft Leverancier recht op compensatie vanwege het daardoor ontstane en aanmerkelijk te maken bezettingsverlies, tenzij er feiten en omstandigheden aan de opzegging ten grondslag liggen die aan Leverancier zijn toe te rekenen.

11.4 Opdrachtgever is nimmer gerechtigd een overeenkomst van dienstverlening of van opdracht welke voor bepaalde tijd is aangegaan, tussentijds op te zeggen.

11.5 Elk der partijen kan de overeenkomst zonder ingebrekestelling met onmiddellijke ingang geheel of gedeeltelijk schriftelijk opzeggen indien de wederpartij - al dan niet voorlopig - surseance van betaling wordt verleend, indien ten aanzien van de andere partij faillissement wordt aangevraagd, indien de onderneming van de andere partij wordt geliquideerd of beëindigd anders dan ten behoeve van reconstructie of samenvoeging van ondernemingen, of indien de beslissende zeggenschap over de onderneming van Opdrachtgever wijzigt. Leverancier is wegens deze beëindiging nimmer tot enige restitutie van reeds ontvangen gelden dan wel tot schadevergoeding gehouden.

12. Klachten

12.1 Opdrachtgever dient binnen 5 dagen nadat hij heeft geconstateerd dan wel had moeten constateren dat door Leverancier niet (volledig) krachtens overeenkomst is geleverd, doch uiterlijk binnen 14 dagen na voltooiing van de betreffende werkzaamheden, dit schriftelijk aan Leverancier mede te delen. De klacht dient duidelijk en zo nauwkeurig mogelijk te worden omschreven, zodat Leverancier in staat is adequaat te reageren. Klachten van de Opdrachtgever betreffende de uitvoering van de door Leverancier verrichte werkzaamheden, geven de Opdrachtgever niet het recht zijn betalingsverplichtingen op te schorten.

12.2 Ieder vorderingsrecht van Opdrachtgever jegens Leverancier, betrekking hebbend op de mededeling dat de zaak/dienst niet aan de overeenkomst voldoet, vervalt indien:

- de in het vorige lid gestelde termijn voor mededeling niet in acht is genomen;
- de Opdrachtgever geen/onvoldoende medewerking binnen redelijke termijn verleent ter zake een onderzoek naar de gegrondheid van de klachten;
- de Opdrachtgever de zaken op onjuiste, onoordeelkundige of abnormale wijze heeft gebruikt;
- de Opdrachtgever wijzigingen heeft aangebracht na het geven van de opdracht en/of de acceptatie van de oplevering in hetgeen door Leverancier is gerealiseerd;
- de klachten voor het eerst worden geuit nadat een periode van meer dan 6 maanden sedert de (op)levering, dan wel sedert het einde van de dienstverlening zijn verstreken;
- bij geringe en/of gebruikelijke afwijking(en);
- door het enkele verloop van één jaar na het ontstaan van de vordering.

12.3 Indien de klacht van een Opdrachtgever gerechtvaardigd is, heeft Leverancier het recht om, naar haar keuze, de door haar opgestelde declaratie te verlagen, dan wel de uitkomsten van haar dienstverlening kosteloos te verbeteren.

12.4 Indien het alsnog verrichten van de overeengekomen werkzaamheden niet meer mogelijk of zinvol is, zal Leverancier slechts aansprakelijk zijn binnen de grenzen van het elders in deze algemene voorwaarden bepaalde.



13. Aansprakelijkheid van Leverancier

13.1 Door Leverancier wordt geen aansprakelijkheid aanvaard behoudens de door haar gesloten aansprakelijkheidsverzekering in een voorkomend geval aanspraak op een uitkering geeft.

13.2 Indien en voor zover de verzekering geen aanspraak op een uitkering geeft, dan heeft de hierna in dit artikel opgenomen aansprakelijkheidsregeling te gelden.

13.3 De totale aansprakelijkheid van Leverancier wegens een toerekenbare tekortkoming in de nakoming van de overeenkomst, wegens ontbinding van de overeenkomst of uit enige andere hoofde, daaronder uitdrukkelijk ook begrepen iedere tekortkoming in de nakoming van een met Opdrachtgever overeengekomen garantieverplichting, beperkt is tot vergoeding van directe schade tot maximaal de helft van het bedrag van de voor die overeenkomst bedongen prijs (excl. BTW). Indien de overeenkomst hoofdzakelijk een duurovereenkomst is met een looptijd van meer dan één jaar, wordt de voor de overeenkomst bedongen prijs gesteld op de helft van het totaal van de vergoedingen (excl. BTW) bedongen voor één jaar. In geen geval zal de totale aansprakelijkheid van Leverancier voor directe schade, uit welke hoofde dan ook, echter meer bedragen dan € 50.000 (vijftig duizend Euro).

13.3 De aansprakelijkheid van Leverancier voor indirecte schade, gevolgschade, gederfde winst, gemiste besparingen, verminderde goodwill, schade door bedrijfsstagnatie, schade als gevolg van aanspraken van afnemers van Opdrachtgever, schade verband houdende met het gebruik van door Opdrachtgever aan Leverancier voorgeschreven zaken, materialen of programmatuur van derden en schade verband houdende met de inschakeling van door Opdrachtgever aan Leverancier voorgeschreven toeleveranciers is uitgesloten. Eveneens is uitgesloten, de aansprakelijkheid van Leverancier wegens vernieling, vernietiging of verlies van gegevens of documenten.

13.4 De uitsluitingen en beperkingen van de aansprakelijkheid van Leverancier, zoals omschreven in de voorgaande leden van dit artikel, laten de overige uitsluitingen en beperkingen van aansprakelijkheid van Leverancier uit hoofde van dit algemene en de bijzondere delen van deze algemene voorwaarden en/of de overeenkomst geheel onverlet.

13.5 De in dit artikel bedoelde uitsluitingen en beperkingen komen te vervallen indien en voor zover de schade het gevolg is van opzet of bewuste roekeloosheid van de bedrijfsleiding van Leverancier.

13.6 Tenzij nakoming door de Leverancier blijvend onmogelijk is, ontstaat de aansprakelijkheid van Leverancier wegens toerekenbare tekortkoming in de nakoming van een overeenkomst slechts indien Opdrachtgever Leverancier onverwijld schriftelijk in gebreke stelt, waarbij een redelijke termijn voor de zuivering van de tekortkoming wordt gesteld, en Leverancier ook na die termijn toerekenbaar blijft tekortschieten in de nakoming van zijn verplichtingen. De ingebrekestelling dient een zo volledig en gedetailleerd mogelijke omschrijving van de tekortkoming te bevatten, opdat Leverancier in de gelegenheid wordt gesteld adequaat te reageren.

13.7 Voorwaarde voor het ontstaan van enig recht op schadevergoeding is steeds dat Opdrachtgever de schade zo spoedig mogelijk na het ontstaan daarvan schriftelijk bij Leverancier meldt. Iedere vordering tot schadevergoeding tegen Leverancier vervalt door het enkele verloop van twaalf maanden na het ontstaan van de vordering.

13.8 Opdrachtgever vrijwaart Leverancier voor alle aanspraken van derden wegens productaansprakelijkheid als gevolg van een gebrek in een product of systeem dat door Opdrachtgever aan een derde is geleverd en dat mede bestond uit door Leverancier geleverde materialen, tenzij en voor zover Opdrachtgever bewijst dat de schade is veroorzaakt door die materialen.

13.9 Opdrachtgever is aansprakelijk voor de door of namens hem gemaakte of goedgekeurde tekeningen, berekeningen en overige door hem verstrekte dan wel geaccordeerde gegevens en voor de door of namens hem voorgeschreven materialen, applicatie methode en oppervlaktebehandeling.

13.10 Opdrachtgever vrijwaart Leverancier voor elke aanspraak van derden met betrekking tot het gebruik door of namens Opdrachtgever verstrekte of goedgekeurde tekeningen, berekeningen, materialen, monsters, modellen en dergelijke. Leverancier is niet aansprakelijk voor schade, van welke aard ook, doordat Leverancier is uitgegaan van door de Opdrachtgever verstrekte onjuiste en/ of onvolledige gegevens.

13.11 Het bepaalde in dit artikel alsmede alle andere beperkingen en uitsluitingen van aansprakelijkheid genoemd in deze algemene voorwaarden gelden mede ten gunste van alle (rechts)personen waarvan Leverancier zich bij de uitvoering van de overeenkomst bedient.

14. Overmacht

14.1 Geen van partijen is gehouden tot het nakomen van enige verplichting, daaronder begrepen enige tussen partijen overeengekomen garantieverplichting, indien hij daartoe verhinderd is als gevolg van overmacht. Onder overmacht wordt mede verstaan: (i) overmacht van toeleveranciers van Leverancier, (ii) het niet naar behoren nakomen van verplichtingen van toeleveranciers die door Opdrachtgever aan Leverancier zijn voorgeschreven, (iii) gebrekkigheid van zaken, apparatuur, programmatuur of materialen van derden waarvan het gebruik door Opdrachtgever aan Leverancier is voorgeschreven, (iv) overheidsmaatregelen, (v) elektriciteitsstoring, (vi) storing van internet, computernetwerk- of telecommunicatiefaciliteiten, (vii) oorlog, (viii) werkbezetting, (ix) staking, (x) algemene vervoersproblemen en (xi) de onbeschikbaarheid van één of meer personeelsleden.

14.2 Indien een overmachtsituatie langer dan negentig dagen duurt, heeft elk der partijen het recht om de overeenkomst schriftelijk te ontbinden. Hetgeen reeds op grond van de overeenkomst gepresteerd is, wordt in dat geval naar verhouding aferekend, zonder dat partijen elkaar overigens iets verschuldigd zullen zijn.

15. Wijziging en meerwerk

15.1 Indien Leverancier op verzoek of met voorafgaande instemming van Opdrachtgever werkzaamheden of andere prestaties heeft verricht die buiten de inhoud of omvang van de overeengekomen werkzaamheden en/of prestaties vallen, zullen deze werkzaamheden of prestaties door Opdrachtgever worden vergoed volgens de overeengekomen tarieven en bij gebreke daarvan volgens de gebruikelijke tarieven van Leverancier. Leverancier is nimmer verplicht aan een dergelijk verzoek te voldoen en hij kan verlangen dat daarvoor een afzonderlijke schriftelijke overeenkomst wordt gesloten.

15.2 Opdrachtgever aanvaardt dat door werkzaamheden of prestaties als bedoeld in dit artikel het overeengekomen of verwachte tijdstip van voltooiing van de dienstverlening en de wederzijds verantwoordelijkheden van Opdrachtgever en Leverancier kunnen worden beïnvloed. Het feit dat zich tijdens de uitvoering van de overeenkomst (de vraag naar) meerwerk voordoet, is voor Opdrachtgever nimmer grond voor opzegging of ontbinding van de overeenkomst.

15.3 Voor zover voor de dienstverlening een vaste prijs is afgesproken, zal Leverancier Opdrachtgever desgevraagd schriftelijk informeren over de financiële consequenties van de extra werkzaamheden of prestaties als bedoeld in dit artikel.

16. Overdracht van rechten en verplichtingen

16.1 Opdrachtgever is niet gerechtigd de rechten en/of verplichtingen uit de overeenkomst aan een derde te verkopen en/of over te dragen.

16.2 Leverancier is gerechtigd zijn aanspraken op betaling van vergoedingen aan een derde over te dragen.

17. Toepasselijk recht en geschillen

17.1 De overeenkomsten tussen Leverancier en Opdrachtgever worden beheerst door Nederlands recht. Toepasselijkheid van het Weens Koopverdrag 1980 is uitgesloten.

17.2 Geschillen welke tussen Leverancier en Opdrachtgever mochten ontstaan naar aanleiding van een tussen Leverancier en Opdrachtgever gesloten overeenkomst dan wel naar aanleiding van nadere overeenkomsten die daarvan het gevolg zijn, worden beslecht door de bevoegde rechter in Zutphen.

BIJZONDER DEEL: DIENSTVERLENING

18. Dienstverlening

18.1 Leverancier zal zich naar beste kunnen inspannen de dienstverlening met zorg uit te voeren, in voorkomend geval overeenkomstig de met Opdrachtgever schriftelijk vastgelegde afspraken en procedures. Alle diensten van worden uitgevoerd op basis van een inspanningsverbintenis, tenzij en voor zover in de schriftelijke overeenkomst Leverancier uitdrukkelijk een resultaat heeft toegezegd en het betreffende resultaat tevens met voldoende bepaaldheid is omschreven.

18.2 Voor het geval een behoorlijke uitvoering van een met Leverancier aangegane overeenkomst met zich brengt, dat ook werkzaamheden worden uitgevoerd/ diensten worden verricht, die aanvankelijk niet tot de overeenkomst beho(o)r(d)en wordt de overeenkomst geacht zich ook tot deze andere werkzaamheden/ dienst(en) uit te strekken en wordt de daaraan bestede tijd op de

gebruikelijke wijze aan de Opdrachtgever in rekening gebracht.

18.3 Tenzij nadrukkelijk anders overeengekomen, hantereet Leverancier het principe van het recht tot nalcaculatie.Leverancier declareert de kosten van haar dienstverlening aan de hand van de daadwerkelijk aan de uitvoering van de overeenkomst bestede tijd tegen het met de Opdrachtgever overeengekomen uurtarief, ook wanneer blijkt, dat dit bedrag hoger is dan in een eventuele offerte tot uitdrukking is gebracht.

18.4 Indien is overeengekomen dat de overeenkomst in fasen zal worden uitgevoerd kan Leverancier de uitvoering van die onderdelen die tot een volgende fase behoren opschorten tot dat de Opdrachtgever de resultaten van de daaraan voorafgaande fase schriftelijk heeft goedgekeurd. Tenzij uitdrukkelijk anders overeengekomen, wordt de dienstverlening van Leverancier uitsluitend verricht op de gebruikelijke werkdagen en -tijden van Leverancier. Plannings en overige inschattingen van Leverancier zijn hierop gebaseerd.

18.5 Leverancier is gerechtigd om, althans de Opdrachtgever machtigt Leverancier hierbij om, indien dit tot een goede uitvoering van een gegeven opdracht/overeenkomst noodzakelijk of bevorderlijk is, derde(n) bij de uitvoering van de overeenkomst in te schakelen en de kosten van deze inschakeling bij de Opdrachtgever in rekening te brengen.

18.6 Indien door Leverancier of door Leverancier ingeschakelde derden in het kader van de opdracht werkzaamheden worden verricht op de locatie van Opdrachtgever of een door Opdrachtgever aangewezen locatie, draagt Opdrachtgever kosteloos zorg voor de door die medewerkers in redelijkheid gewenste faciliteiten.

18.7 Opdrachtgever vrijwaart Leverancier voor eventuele aanspraken van derden, die in verband met de uitvoering van de overeenkomst schade lijden en welke aan Opdrachtgever toerekenbaar is.

18.8 Indien een overeenkomst tot dienstverlening is aangegaan met het oog op uitvoering door een bepaalde persoon, is Leverancier steeds gerechtigd na overleg met Opdrachtgever deze persoon te vervangen door één of meer andere personen met dezelfde kwalificaties.

BIJZONDER DEEL: LEVERING ZAKEN

19. Koop en verkoop

19.1 Leverancier verkoopt de zaken naar aard en aantal zoals tussen partijen schriftelijk overeengekomen, gelijk Opdrachtgever van Leverancier koopt.

19.2 Opdrachtgever draagt het risico van de selectie van de gekochte zaken. Leverancier staat er voor in dat de zaken bij aflevering geschikt zijn voor normaal gebruik en voldoen aan de tussen partijen schriftelijk overeengekomen specificaties. Leverancier staat er niet voor in dat de zaken geschikt zijn voor het door Opdrachtgever beoogde gebruik, tenzij in de schriftelijke overeenkomst tussen partijen de gebruiksdoeleinden duidelijk en zonder voorbehoud zijn gespecificeerd.

19.3 In de overeenkomst zijn in ieder geval niet begrepen montage- en installatiematerialen, programmatuur, ver- en gebruiksartikelen e.d., tenzij partijen dit schriftelijk zijn overeengekomen.

19.4 Leverancier staat er niet voor in dat de bij de zaken behorende montage-, installatie- en gebruiksvorschriften foutloos zijn en dat de zaken de eigenschappen bezitten die in deze voorschriften zijn genoemd.

20. Aflevering

20.1 De door Leverancier aan Opdrachtgever verkochte zaken zullen aan Opdrachtgever worden geleverd af-gazijn. Slechts indien dit schriftelijk is overeengekomen, zal Leverancier de aan Opdrachtgever verkochte zaken afleveren of laten afleveren op een door Opdrachtgever aan te wijzen plaats. In dat geval zal Leverancier Opdrachtgever, zo mogelijk tijdig vóór de aflevering, in kennis stellen van het tijdstip waarop hij of de ingeschakelde vervoerder voornemens is de zaken af te leveren. De door Leverancier aangegeven aflevertijden zijn steeds indicatief.

20.2 Tenzij uitdrukkelijk anders overeengekomen zijn in de koopprijs van de zaken niet begrepen de kosten van vervoer, verzekering, takel- en hijswerk, inhuur van tijdelijke voorzieningen, e.d.

20.3 Leverancier zal de zaken verpakken volgens de bij hem geldende gebruikelijke maatstaven. Indien Opdrachtgever een bijzondere wijze van verpakking verlangt, zullen de daaraan verbonden meerkosten voor zijn rekening zijn. Opdrachtgever zal met verpakkingen die vrijkomen bij de door Leverancier geleverde zaken, handelen op een wijze die in overeenstemming is met de daarvoor geldende overheidsvoorschriften. Opdracht-



gever vrijwaart Leverancier voor aanspraken van derden wegens niet-naleving van dergelijke voorschriften. Indien Opdrachtgever Leverancier verzoekt tot verwijdering van oude materialen, danwel indien Leverancier daartoe verplicht is, kan Leverancier dit verzoek door middel van een schriftelijke opdracht accepteren tegen de bij hem gebruikelijke tarieven, onder de voorwaarde dat genoemde materialen altijd eigendom blijven van Opdrachtgever.

20.4 Indien partijen dit schriftelijk zijn overeengekomen, zal Leverancier de zaken (laten) installeren en/of (laten) aansluiten.

20.5 Alle diensten van Leverancier worden uitgevoerd op basis van een inspanningsverbintenis, tenzij en voor zover in de schriftelijke overeenkomst Leverancier uitdrukkelijk een resultaat heeft toegezegd en het betreffende resultaat tevens met voldoende bepaaldheid is omschreven.

20.6 Leverancier is niet verantwoordelijk voor eventueel benodigde vergunningen.

20.7 Leverancier is steeds gerechtigd de overeenkomst in deelliveringen uit te voeren.

21. Medewerking door Opdrachtgever

21.1 Onverminderd het bepaalde in het algemene deel van deze voorwaarden draagt Opdrachtgever zorg voor een omgeving die voldoet aan de door Leverancier in voorkomend geval gespecificeerde vereisten voor de zaken, onder meer betreffende de temperatuur, luchtvochtigheid en overige technische omgevingsseisen.

21.2 Opdrachtgever dient ervoor zorg te dragen dat door derden uit te voeren werkzaamheden, waaronder begrepen bouwkundige werkzaamheden, adequaat en tijdig worden verricht.

22. Garantie

22.1 Onverlet het bepaalde in het algemene deel van deze voorwaarden zal Leverancier zich er naar beste vermogen voor inspannen eventuele materiaal- en fabricagefouten in de geleverde producten, alsmede in onderdelen die door Leverancier in het kader van garantie zijn geleverd, binnen redelijke termijn kosteloos te herstellen

indien deze binnen een periode van drie maanden na aflevering gedetailleerd omschreven bij Leverancier zijn gemeld. Indien herstel naar het redelijk oordeel van Leverancier niet mogelijk is, herstel te lang gaat duren of als aan herstel onevenredig hoge kosten zijn verbonden, is Leverancier gerechtigd de producten kosteloos te vervangen door andere, soortgelijke maar niet noodzakelijkerwijs identieke producten. Alle vervangen onderdelen worden eigendom van Leverancier. De garantieverplichting vervalt indien gebreken in de producten of in de onderdelen geheel of gedeeltelijk het gevolg zijn van onjuist, onzorgvuldig of ondeskundig gebruik, van buiten komende oorzaken zoals brand- of waterschade, of indien Opdrachtgever zonder toestemming van Leverancier wijzigingen in de producten of in de onderdelen die door Leverancier in het kader van garantie zijn geleverd, aanbrengt of laat aanbrengen. Leverancier zal een zodanige toestemming niet op onredelijke gronden onthouden.

22.2 Ieder ander of verdergaand beroep van Opdrachtgever op non-conformiteit van de geleverde zaken dan het bepaalde in artikel 22.1 van dit bijzondere deel van de voorwaarden is uitgesloten. Opdrachtgever mag zich in ieder geval niet beroepen op de non-conformiteit van de geleverde zaken indien en voor zover de wet hem dat beroep ontzegt.

22.3 Kosten van werkzaamheden en herstel buiten het kader van deze garantie zullen door Leverancier in rekening worden gebracht conform zijn gebruikelijke tarieven.

22.4 Leverancier heeft geen verplichting tot herstel van fouten die na afloop van de in artikel 22.1 bedoelde garantieperiode zijn gemeld, tenzij tussen partijen een onderhoudsovereenkomst is afgesloten welke een zodanige plicht tot herstel omvat.

23. Zaken van toeleverancier

23.1 Indien en voor zover Leverancier zaken van derden aan Opdrachtgever levert, zullen, mits dat door Leverancier schriftelijk aan Opdrachtgever is meegedeeld, voor wat betreft die zaken de voorwaarden van die derden van toepassing zijn, met terzijdestelling van de daarvan afwijkende bepalingen in deze algemene voorwaarden. Opdrachtgever aanvaardt de bedoelde voorwaarden van derden. Deze voorwaarden liggen voor Opdrachtgever ter

inzage bij Leverancier en Leverancier zal deze aan Opdrachtgever kosteloos op zijn verzoek toezenden. Indien en voor zover de bedoelde voorwaarden van derden in de verhouding tussen Opdrachtgever en Leverancier om welke reden dan ook geacht worden niet van toepassing te zijn of buiten toepassing worden verklaard, geldt het bepaalde in deze algemene voorwaarden onverkort.

24. Retourzendingen en Emballage

24.1 Retourzendingen worden zonder voorafgaand overleg niet geaccepteerd.

24.2 Het in ontvangst nemen van retourzendingen sluit goedkeuring van Leverancier niet vanzelfsprekend in.

24.3 Niet tot de normale voorraad van Leverancier behorende goederen, geheel of gedeeltelijke verwerkte goederen, beschadigde goederen en goederen waarvan de originele verpakking ontbreekt of is beschadigd, worden nimmer retour genomen.

24.4 Meermalen bruikbare emballage wordt door Leverancier tegelijk met geleverde goederen afzonderlijk op de factuur in rekening gebracht.

24.5 Leverancier is geen vergoeding verschuldigd voor in slechte staat geretourneerde emballage, een en ander ter beoordeling van Leverancier.

24.6 Retourzendingen van emballage en/of goederen dienen franco te gebeuren onder vermelding van factuurnummer en datum van levering.

Deze algemene voorwaarden zijn gedeponneerd bij de Kamer van Koophandel onder nr. 51429373.

7 november 2012

*Certacon B.V.
Vltweg 6
8071 CZ Nunspeet
www.certacon.nl*





Hakron Nunspeet B.V is een familiebedrijf dat, sinds haar oprichting in 1968, uw betrouwbare partner is op het gebied van bouwtechnische materialen. Vanuit de vestiging in Nunspeet worden de woning-, utiliteits- en civieltechnische bouwwerken in Nederland bediend. Wij bieden u kwalitatief hoogwaardige producten met daarbij deskundig praktijkadvies en begeleiding vanuit onze expertise. Vanaf prille werkvoorbereiding tot en met het aanbrengen op het werk staan wij voor u klaar.

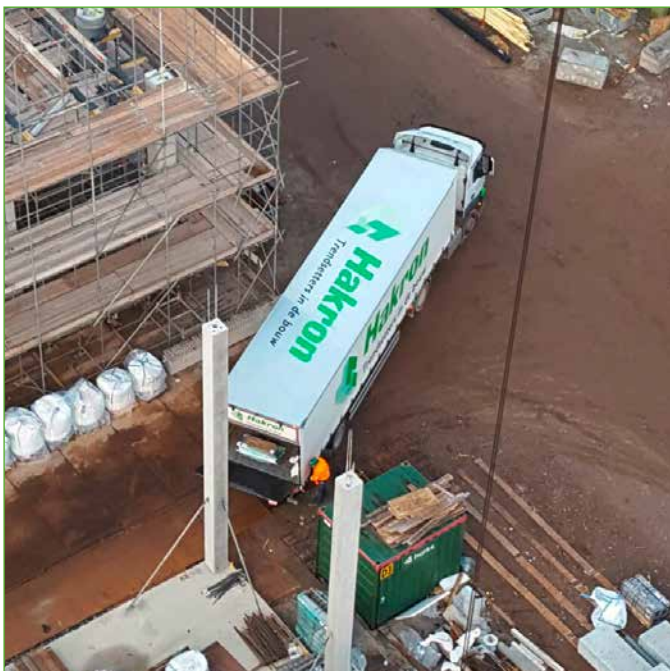
Hakron biedt u kort samengevat onder meer:

- Deskundige, eerlijke advisering zowel op kantoor als op bouwplaats;
- Breed, hoog kwalitatief en ruim voorradig assortiment;
- Betrouwbare, flexibele en snelle leveringen;
- Kostenbesparing door digitale facturatie, vooraankondiging levering e.d.;
- Meerdere divisies zoals Innofix, Hakron installatiesystemen en Hakron-Terwa;
- Afdeling Engineering voorziet u van BIM-objecten, CAD-tekeningen en (deel)berekeningen;
- Van werkvoorbereiding tot de afwerking uw partner.

Breed pakket voor ruwbouw en gevelsluiting

Wij zijn er van overtuigd dat een breed productassortiment er toe bijdraagt dat u ontzorgd wordt. U heeft met ons "one stop shopping" principe diverse voordelen: één aanspreekpunt bij Hakron, aanlevermomenten door verschillende leveranciers worden gereduceerd en minder facturen die behandeld dienen te worden door uw organisatie.

Deze efficiënte manier van werken levert arbeids- en kostenreducering voor uw bedrijf op.



Hakron Nunspeet B.V.

Afdeling verkoop

T +31 (0)341 27 88 10

F +31 (0)341 27 88 19

E verkoop@hakron.nl

Kantoor: Voltweg 10

Magazijn: Voltweg 6

Openingstijden

Maandag t/m vrijdag

van 8.00 - 12.30 en

van 13.00 - 16.30

Meer info?

Heeft u vragen of wilt u een geheel vrijblijvende afspraak met ons maken? Neem dan contact met ons op, wij komen graag bij u langs voor een advies op maat.

Hakron-Terwa staat al meerdere decennia garant voor ervaring in productie, advisering en verkoop van instortvoorzieningen. Beide bedrijven zijn bekend en actief als toeleverancier voor de prefab betonindustrie. Ieder met zijn eigen kwalitatief hoogwaardig productengamma en bijbehorende disciplines. Door samenvoeging van deze twee productlijnen kunnen wij onder de naam Hakron-Terwa u een zeer compleet leveringsprogramma bieden met de daaraan gekoppelde noodzakelijke expertise en service.

Innovatie

Hakron-Terwa speelt creatief in op uw vragen en bedenken vernieuwende oplossingen voor de meest uiteenlopende vraagstukken. Innovatie is dan ook een onderscheidend kenmerk van ons assortiment, waarbij altijd voorop staat: de praktijk dient als uitgangspunt.

In de samenwerking Hakron-Terwa kunt u dus rekenen op vakkennis en ervaring in de branche. Voor adviezen op maat staan bij Hakron-Terwa enthousiaste en goed opgeleide medewerkers klaar, werkend in een dynamisch en goed geoutilleerd bedrijf.

Het Hakron-Terwa assortiment bevat o.a.:

- bevestigings- en doorkoppelankers;
- hijs- en transportankersystemen;
- wapening-doorkoppelsystemen;
- sandwichplaatverankering;
- invisible connections®;
- sparingen en stortonderbrekingen;
- Sonotube kolombekisting;
- dekkingsafstandhouders;
- gevelplaatverankering;
- spouwankers.



T 0341 27 88 30

verkoop@hakronterwa.nl

www.hakronterwa.nl

Meer info?

Heeft u vragen of wilt u een geheel vrijblijvende afspraak met ons maken? Neem dan contact met ons op, wij komen graag bij u langs voor een advies op maat.



Karel van den Borne

Accountmanager

T 06 - 51 91 61 67



Ronald Rijkeboer

Binnendienst

T 0341- 27 88 41



Erik Hop

Binnendienst

T 0341 - 27 88 15

Innofix B.V. is uw dienstverlener op het gebied van afdichtings- en montagetechniek. Wij richten ons op de applicatie en verkoop van hoogwaardige producten voor de bouw. Onze medewerkers zijn vakbekwaam en veilig werken staat voorop. Hiervoor worden gerichte vaktrainingen gevolgd en ook het VCA-diploma is een vanzelfsprekendheid. De marktbenadering van Innofix is gebaseerd op twee marktsegmenten: afdichtingstechniek en montagetechniek.

Afdichtingstechniek

Bijvoorbeeld kelderdichting, betoninjectie, het afdichten van detailleringen bij binnenspouwbladen en (stel)kozijnen, het lassen of vulkaniseren van (dilatie) voegenbanden, het aanbrengen van vochtkerende aansluitingen en het monteren van injectieslangen, zwelbanden en kimblikken.

Montagetechniek

Bijvoorbeeld stalen en chemische verankeringen en geschoten montage. Ook voeren wij een complete range met lijm en bevestigingsproducten, vaak voorzien van private-labels.

Innofix biedt u onder meer:

- eigen, VCA-gecertificeerd personeel met gedegen kennis, regelmatige producttrainingen en praktijkervaring;
- vakkundige "hands on" mentaliteit op uw bouwplaats;
- hoogwaardige kwaliteit afdichtingsproducten voor het beste resultaat;
- de combinatie advisering/levering door Hakron en het aanbrengen door Innofix geeft u een goede afstemming van werkzaamheden, hierdoor strakke planning mogelijk.



T 0341 27 88 80

verkoop@innofix.eu

www.innofix.eu

Meer info?

Heeft u vragen of wilt u een geheel vrijblijvende afspraak met ons maken? Neem dan contact met ons op, wij komen graag bij u langs voor een advies op maat.



Ronald van den Berg

Acquisitie en uitvoering

T 06 54 79 28 35



Pascal van Herk

Commercieel directeur

T 0341 27 88 80

Hakron Nunspeet B.V. heeft voor u een uitgebreid assortiment installatietechnische producten van Walraven B.V. met bijbehorende technische ondersteuning. Deze strategische samenwerking biedt u ook grote voordelen op het gebied van logistieke beheersing, inkoop, administratie, duurzaamheid en vermindering van faalkosten.

De producten van Walraven vinden via de groothandel hun weg naar de eindgebruiker. Hakron spitst zich uitdrukkelijk toe op een specifiek segment: de integrale aanpak van projecten. Voor wat betreft de Walraven-producten gaat het hierbij met name om twee systemen:

BIS Brandwerende systemen en **BIS Bevestigingssystemen**.



BIS
BRANDWERENDE SYSTEMEN

Dit systeem van Walraven bestaat uit oplossingen voor passieve brandbescherming van werktuigbouwkundige en elektrotechnische installaties. In dit systeem biedt Hakron de BIS Pacifyre®- en Tangit-producten van Walraven voor het rookdicht, brandwerend en geluidsisolerend afdichten van:

- buis- en kabeldoorvoeringen;
- dilatatievoegen, bouwnaden en holle ruimtes;
- verlichtingsarmaturen voor verlaagde plafonds en contactdozen voor brandwerende wanden.

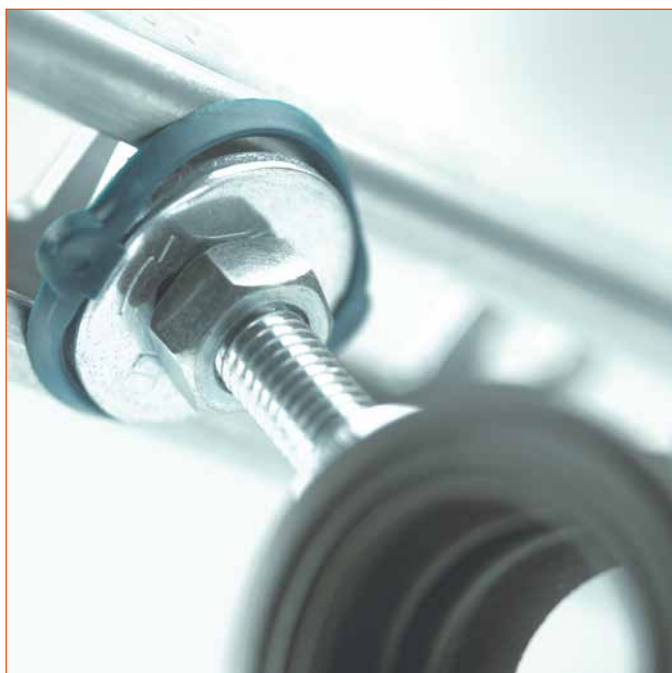
Alsmede diverse op brandveiligheid geteste bevestigingsproducten.



BIS
BEVESTIGINGSSYSTEMEN

Dit systeem omvat bevestigingsproducten van Walraven voor werktuigbouwkundige en elektrotechnische installaties, zoals:

- BISMAT®, BISOFIX®, BIS Bifix® en BIS starQuick® Buisbevestigingssystemen;
- BIS RapidRail® en BIS RapidStrut® Railmontagesystemen;
- BISCLIPS® Elektrobevestigingssysteem .



T 0341 27 88 86

installatie@hakron.nl

installatie.hakron.nl

Meer info?

Heeft u vragen of wilt u een geheel vrijblijvende afspraak met ons maken? Neem dan contact met ons op, wij komen graag bij u langs voor een advies op maat.



Ed Schreij
Accountmanager
T 06 13 74 68 85



Karel van den Borne
Accountmanager
T 06 51 91 61 67



Job Pot
Binnendienst
T 0341 27 88 13

Certacon voorziet in de productie, engineering en verkoop van metselwerkondersteuning (lateien en geveldragers), borstweringsteunen, randbekistingen en klein ankerwerk. Kort samengevat: alles wat aan een gebouw bevestigd moet worden. Verder zijn ze adviseur en leverancier in vele aanliggende productgroepen, zoals metselwerkwapening, vochtkerende aansluitingen, polyester ondersteuningsprofielen, verankeringen enz.

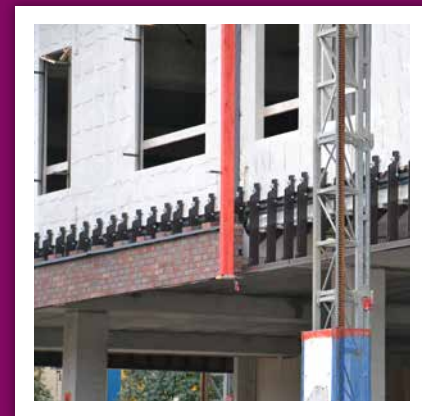


Meer informatie?

www.certacon.nl

Op onze website vindt u uitgebreide informatie over o.a.:

- Actualiteiten en noviteiten
- Brochures
- Online catalogus
- Bouwdetails
- Aanvragen producttekeningen (2D/ 3D-bestanden, BIM-modellen)
- Diverse rekensoftware
- PIB's (Product Informatie Blad),
- VIB's (Veiligheid Informatie Blad)
- MIB's (Montage Instructie Blad)



Certacon B.V.

Afdeling verkoop

T: 0341 - 27 88 70

F: 0341 - 27 88 19

E: verkoop@certacon.nl

I: www.certacon.nl

Openingstijden

Maandag t/m vrijdag
van 8.00 - 12.30 en
van 13.00 - 17.00

Meer info?

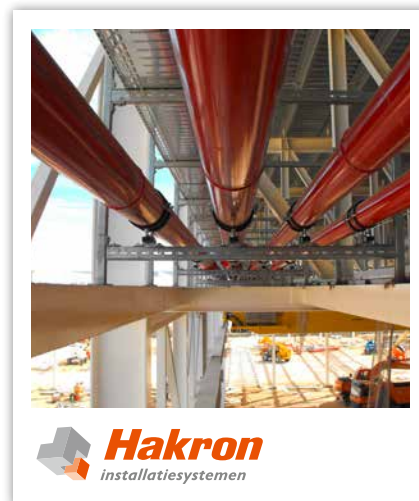
Heeft u vragen of wilt u een geheel vrijblijvende afspraak met ons maken? Neem dan contact met ons op, wij komen graag bij u langs voor een advies op maat.



Volg ons ook op
LinkedIn



Volg ons ook op Twitter
@Hakron



www.certacon.nl

T+31 (0)341 27 88 70

© januari 2017 Certacon B.V. Alle rechten voorbehouden. Niets uit deze uitgave mag worden verveelvuldigd, opgeslagen in een geautomatiseerd gegevensbestand of openbaar gemaakt worden in enige vorm of wijze zonder uitdrukkelijke schriftelijke toestemming van Certacon B.V. Door Certacon in afbeeldingen, catalogi, tekeningen, of op andere wijze verstrekte opgaven van maat- of kosteneenheden, alsmede alle andere specificaties voorkomende in prijscuranten, aanbiedingen en/of orderbevestigingen en reclamemateriaal worden geacht bij benadering en vrijblijvend te zijn gegeven. Voor eventuele onjuistheden aanvaardt Certacon op generlei wijze enige aansprakelijkheid.

