

VERGOKAN

UNISTRUT®

MODULAIRE MONTAGESYSTEMEN

Catalogus

A PART OF

atkore
INTERNATIONAL



De afbeelding dient enkel ter illustratie

Inleiding

Alle Unistrut-producten in deze catalogus zijn verkrijgbaar via het partnernetwerk van Vergokan in uw land. Neem contact op met uw lokale Vergokan-vertegenwoordiger voor meer informatie over beschikbaarheid en prijzen.

Unistrut is al meer dan 90 jaar de toonaangevende leverancier van stalen C-profielen ten behoeve van draagconstructies. De producten en diensten van Unistrut zijn synoniem met technische uitmuntendheid en betrouwbaarheid wereldwijd.

Maakt deel uit van de Atkore International-familie

Atkore is een belangrijke fabrikant en innovator met een unieke focus op stalen C-profielen, buizen en elektrische producten. Als lid van de Atkore-familie kunnen we putten uit een verscheidenheid aan technologieën, producten en ervaring van Atkore-bedrijven over de hele wereld.

A PART OF  **atkore**
INTERNATIONAL

Inhoudsopgave

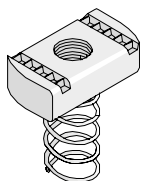
Materialen en afwerkingen	4
---------------------------	---

1. Modulaire montagesystemen



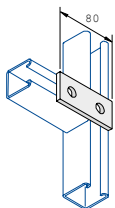
Modulaire montagesystemen	6
Hangsteunen en consoles	17

2. Glijmoeren



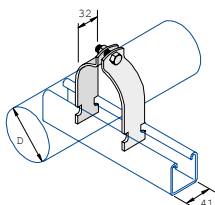
Glijmoeren	18
------------	----

3. Montagehulpstukken



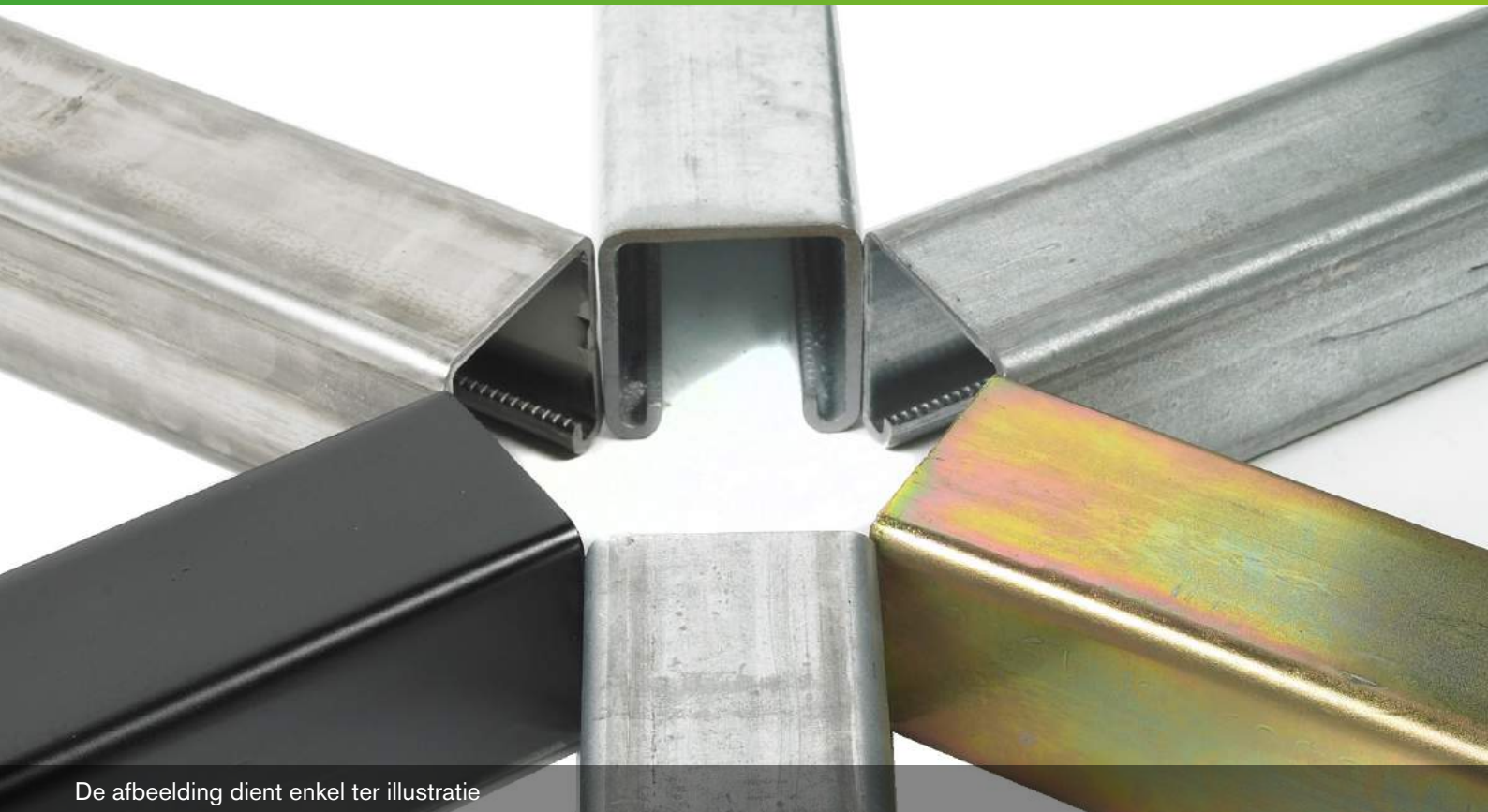
Montagehulpstukken	21
--------------------	----

4. Buisklemmen



Buisklemmen	35
-------------	----

Materialen en afwerkingen



De afbeelding dient enkel ter illustratie

Sendzimir verzinkt

PG

Onze meest populaire afwerking, doorgaans gebruikt voor toepassingen binnenshuis. Sendzimir verzinkt in overeenstemming met de normen Z275 - BS EN 10346 1.0244. Voorzien van een zinkbekleding met een nominale laag tussen 10 en 20 µm.

Zwart staal

PO

Zwart staal in overeenstemming met de BS EN 10025-normen. Gebeitst en geolied. Uitstekend geschikt voor lassen en afwerken ter plaatse. Ideale basis voor poedercoating en andere oppervlakteafwerkingen.

Elektrolytisch verzinkt

ZP

Een alternatief voor een voorverzinkt product en doorgaans gebruikt voor toepassingen binnenshuis. Opnieuw vaak gebruikt in steriele omgevingen. Gegalvaniseerd EN 12329.

Thermisch verzinkt (hot-dip)

HG

Verwerkt in overeenstemming met BS EN ISO 1461: 2009. Dit is een perfecte oplossing voor buitenomgevingen. Daarnaast biedt de unieke staalstructuur een uitstekende weerstand tegen mechanische beschadiging bij transport, montage en onderhoud.

Roestvast staal

SS

Roestvast staal in overeenstemming met de normen 1.4404 (316L) en 1.4301 (304). Uitstekend geschikt voor toepassingen in de scheepvaart en bij zeer corrosieve en extreme omgevingsomstandigheden.

Gepoederlakt

PC

Als afwerking zijn verschillende poedercoatingen verkrijgbaar. Wordt vaak gebruikt om voor een aantrekkelijke esthetische afwerking te zorgen, zoals in winkels en retailomgevingen. Eveneens als Duplex: een zeer krachtige corrosiebescherming.

De artikelreferenties volgen de logica van Vergokan:

PG **ZP** Geen voorvoegsel **HG** Voorvoegsel 'HD' **PO** Voorvoegsel '0' **SS** Voorvoegsel 'I4' of 'I6'

INLEIDING

C-profielen en montagehulpstukken van Unistrut bieden totale flexibiliteit bij het ontwerpen en bouwen van assemblages voor modulaire montagesystemen.

De producten van Unistrut zijn verkrijgbaar in verschillende materialen en afwerkingen. Deze afwerkingen bieden een verschillende mate van corrosiebescherming voor gebruik in uiteenlopende omgevingen. Indien nodig, kunnen af-fabriek decoratieve afwerkingen (zoals poedercoating) worden besteld.

MATERIALEN

De C-profielen worden koudgewalst uit bandstaal van 1,5 en 2,5 mm dik en zijn verkrijgbaar in:

- PO** ZWART STAAL, GEBEITST & GEOLIED
- PG** SENDZIMIR VERZINKT
- HG** THERMISCH VERZINKT
- SS** ROESTVAST STAAL
- ZP** ELEKTROLYTISCH VERZINKT

De C-profielen van zacht staal worden gewalst met materiaal dat voldoet aan BS EN 10025 met een gegarandeerde rekgrens van 280 N/mm² en een minimale treksterkte van 370N/mm².

De C-profielen van roestvast staal worden gewalst met materiaal dat voldoet aan BS EN10088-2, soort 1.4404 (Soort 316L).

De montagehulpstukken van Unistrut worden geperst uit warmgewalst, gebeitst en geolied zacht plaatstaal, of zacht bandstaal van hoofdzakelijk soort S315MC OF soort S275.

De roestvaststalen montagehulpstukken zijn in overeenstemming met EN10088-2, soort 1.4404 (soort 316L).

AFWERKINGEN

Thermisch verzinkt

De C-profielen worden thermisch verzinkt in overeenstemming met BS EN ISO1461:2009 en gechromateerd.

De minimale gemiddelde zinkbekleding is als volgt:

Koudgewalst uit	staal van 1,5 mm dik – 55 micron
	staal van 2,5 mm dik – 55 micron

Montagehulpstukken thermisch verzinkt – 45 micron

Voorverzinkt

Voorverzinking in overeenstemming met BS EN 10346 2004 (coating Z275).

SPECIALE COATINGS EN MATERIAALSOORTEN ZIJN VERKRIJGBAAR OP AANVRAAG:

Roestvast staal

- Roestvast staal 1.4301 (304)
- Roestvast staal 1.4404 (316L)
- Op aanvraag: schoongemaakt (gebeitst en gepassiveerd) Door het toepassen van een beitsproces op roestvast staal wordt een schoon product verkregen en wordt ook eventuele warmteverkleuring die tijdens het lassen is ontstaan, ongedaan gemaakt.

Serienummergravure

Het authentieke C-profiel van Unistrut is gegraveerd met een serienummer, de naam 'Unistrut' en het bijbehorende onderdeelnummer aan de binnenkant van het C-profiel, zoals hieronder weergegeven.



Verzinkt

De glijmoeren en -bouten zijn verzinkt.

ASSORTIMENT

De C-profielen zijn verkrijgbaar zonder sleufgaten of met sleufgaten (Code T), in combinaties met meerdere C-profielen, en alle C-profielen van 2,5 mm hebben gekartelde lippen. De sleuven, 14 mm breed x 28 mm lang of 11 mm breed x 25 mm lang, zijn aangebracht om de nominale hartafstand van 50 mm. Gecombineerde C-profielen gemaakt van voorverzinkt staal worden gepuntlast, terwijl thermisch verzinkte C-profielen continu worden genaadlast of gepuntlast, naargelang de behoefte.

LENGTE

De standaardlengten voor C-profielen zijn 3 of 6 m. De C-profielen kunnen op aanvraag op maat worden versneden.

GEWICHTEN EN AFMETINGEN

De gewichten in deze catalogus voor alle materialen zijn benaderende transportgewichten. Op alle afmetingen zijn normale handelstoleranties van toepassing.

KOPPEL

De koppelwaarden in deze catalogus zijn gebaseerd op het gebruik van een correct gekalibreerde momentsleutel met een schoon, droog (niet-gesmeerd) Unistrut-montagehulpstuk, bout en moer. Een gesmeerde bout of moer kan een extreem hoge spanning in de verbinding veroorzaken en kan leiden tot het falen van de bout. De nauwkeurigheid van momentsleutels die in de handel verkrijgbaar zijn, varieert sterk en de installateur is verantwoordelijk voor de toepassing van het juiste boutkoppel. Koppel = T.

EIGENSCHAPPEN

Er mag niet worden aangenomen dat de eigenschappen van een roestvaststalen product vergelijkbaar zijn met die van zijn tegenhanger in zacht staal. Neem contact op met uw lokale servicecenter voor meer informatie.

TOEPASSING MONTAGEHULPSTUKKEN

Alle tekeningen van onderdelen illustreren slechts één toepassing van elk montagehulpstuk. In de meeste gevallen zijn nog vele andere toepassingen mogelijk. De belastingswaarden zijn gebaseerd op het gebruik van een PNP12-moer van Unistrut en een M12-bout, tenzij anders aangegeven.

Hoewel er inspanningen zijn geleverd om de juistheid van de informatie in deze catalogus te garanderen op het moment van publicatie, kunnen we niet aansprakelijk worden gesteld voor onnauwkeurigheden als gevolg van onopgemerkte fouten of weglatingen.

E & O.E. Unistrut Limited voert een beleid van continue productontwikkeling en behoudt zich het recht voor om specificaties te wijzigen zonder voorafgaande kennisgeving.

NORMEN

De norm vereist dat de producten worden gegraveerd met de referentie BSEN6946:1988 en de naam van de fabrikant. Bij Unistrut® tonen we dat aan de norm wordt voldaan door het C-profiel te walsen met het onderdeelnummer, de volledige naam van de norm BSEN6946:1988 en onze eigen UNISTRUT®-merknaam. Dit wordt, zoals het hoort, in het C-profiel gegraveerd om ervoor te zorgen dat u onze producten duidelijk kunt onderscheiden van de minderwaardige producten die ook hun intrede doen op de markt.

De gravure moet ook te allen tijde duidelijk zichtbaar blijven, ook als het product nog verder werd behandeld, zoals met thermische verzinking of een epoxycoating.

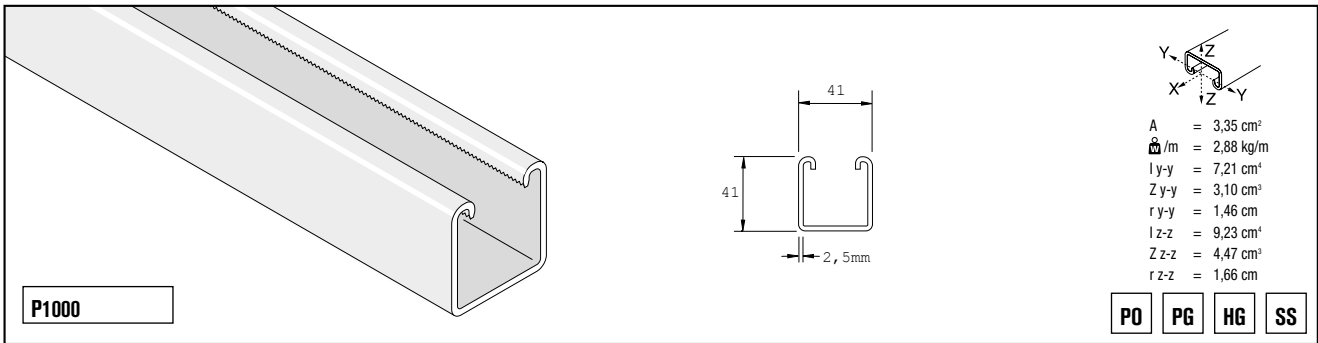
Aannemers en distributeurs moeten zich bewust zijn van de aanwezigheid op de markt van goedkope geïmporteerde producten die niet aan de norm voldoen en waarvan de productmarkering kan worden verwijderd of gewoon niet aanwezig is.

1. Modulaire montagesystemen

Originele modulaire montagesystemen van Unistrut®

VERGOKAN
UNISTRUT®

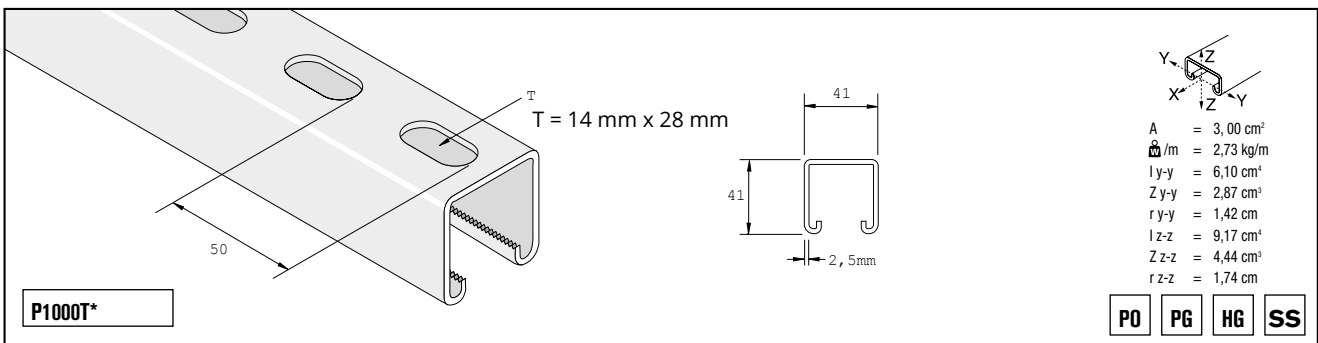
Unistrut P1000



L (mm)	F		F (kN)	F (kN)	F _{90°}
	F _{max} (kN)	f _{max} (mm)			
250	17,354	0,23	-	-	16,608
500	8,672	0,95	-	-	16,187
750	5,778	2,15	-	5,602	15,245
1000	4,336	3,82	-	3,149	13,685
1250	3,463	5,97	-	2,011	12,086
1500	2,884	8,60	2,521	1,393	10,722
1750	2,472	11,70	1,844	1,020	9,575
2000	2,168	15,29	1,413	0,785	8,623
2250	1,923	19,35	1,118	0,618	7,819
2500	1,727	23,89	0,903	0,500	7,112
2750	1,570	28,91	0,746	0,412	6,504*
3000	1,442	34,40	0,628	0,343	5,995*

Artikel	Dikte (mm)	Lengte (mm)	Voorraad
OP1000X6	2,5	6000	✓
OP1000X3	2,5	3000	
P1000X6	2,5	6000	✓
P1000X3	2,5	3000	✓
HDP1000X6	2,5	6000	✓
HDP1000X3	2,5	3000	
IGP1000X6	2,5	6000	✓
IGP1000X3	2,5	3000	

*180 ≤ kL/r < 250

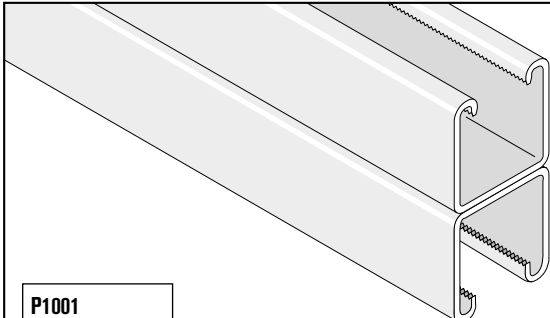


L (mm)	F		F (kN)	F (kN)	F _{90°}
	F _{max} (kN)	f _{max} (mm)			
250	16,069	0,27	-	-	16,283
500	8,034	1,05	-	-	16,039
750	5,356	2,35	-	4,738	15,274
1000	4,012	4,18	-	2,659	13,626
1250	3,208	6,54	3,071	1,707	11,880
1500	2,678	9,41	2,129	1,177	10,418
1750	2,296	12,81	1,560	0,863	9,231
2000	2,001	16,73	1,197	0,657	8,270
2250	1,785	21,18	0,942	0,520	7,465
2500	1,599	26,15	0,765	0,422	6,779
2750	1,452	31,64	0,628	0,343	6,190*
3000	1,334	37,65	0,530	0,294	5,670*

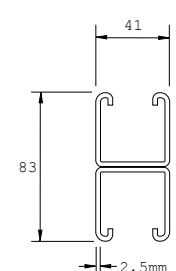
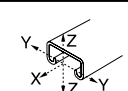
Artikel	Dikte (mm)	Lengte (mm)	Voorraad
OP1000TX6	2,5	6000	✓
P1000TX6	2,5	6000	✓
P1000TX3	2,5	3000	✓
HDP1000TX6	2,5	6000	✓
HDP1000TX3	2,5	3000	✓
IGP1000TX6	2,5	6000	✓
IGP1000TX3	2,5	3000	✓
I4P1000TX6	2,5	6000	✓
I4P1000TX3	2,5	3000	✓

*180 ≤ kL/r < 250

Unistrut P1001



P1001

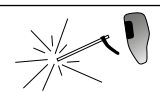



$A = 6,70 \text{ cm}^2$
 $\rho/m = 5,77 \text{ kg/m}$
 $I_{y-y} = 36,27 \text{ cm}^4$
 $Z_{y-y} = 8,78 \text{ cm}^3$
 $r_{y-y} = 2,32 \text{ cm}$
 $I_{z-z} = 18,46 \text{ cm}^4$
 $Z_{z-z} = 8,94 \text{ cm}^3$
 $r_{z-z} = 1,66 \text{ cm}$

PO PG HG SS


L (mm)	F		f = 1/200 L	f = 1/360 L	F _{90°}
	F _{max} (kN)	f _{max} (mm)			
250	-	-	-	-	28,253
500	-	-	-	-	28,096
750	16,383	1,21	-	-	27,792
1000	12,292	2,15	-	-	27,301
1250	9,830	3,36	-	-	26,438
1500	8,191	4,84	-	7,044	25,025
1750	7,024	6,59	-	5,170	23,220
2000	6,141	8,61	-	3,963	21,288
2250	5,454	10,89	-	3,129	19,394
2500	4,915	13,45	4,562	2,531	17,619
2750	4,464	16,27	3,767	2,090	15,990
3000	4,091	19,37	3,169	1,756	14,519*

HG
Continu naadlas



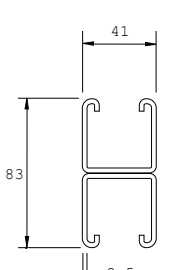
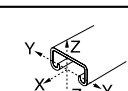
Artikel	Dikte (mm)	Lengte (mm)	Voorraad
HDP1001X6	2,5	6000	✓

*180 ≤ kL/r < 250



P1001T

T = 14 x 28 mm

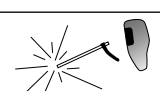
$A = 6,00 \text{ cm}^2$
 $\rho/m = 5,47 \text{ kg/m}$
 $I_{y-y} = 36,21 \text{ cm}^4$
 $Z_{y-y} = 8,77 \text{ cm}^3$
 $r_{y-y} = 2,45 \text{ cm}$
 $I_{z-z} = 18,34 \text{ cm}^4$
 $Z_{z-z} = 8,88 \text{ cm}^3$
 $r_{z-z} = 1,74 \text{ cm}$

PO PG HG SS

L (mm)	F		f = 1/200 L	f = 1/360 L	F _{90°}
	F _{max} (kN)	f _{max} (mm)			
250	-	-	-	-	27,458
500	-	-	-	-	27,311
750	16,363	1,21	-	-	27,027
1000	12,272	2,15	-	-	26,585
1250	9,820	3,36	-	-	25,830
1500	8,182	4,84	-	7,034	24,584
1750	7,014	6,59	-	5,170	22,906
2000	6,131	8,61	-	3,953	21,042
2250	5,454	10,90	-	3,120	19,198
2500	4,905	13,46	4,552	2,531	17,452
2750	4,464	16,28	3,767	2,090	15,8520
3000	4,091	19,38	3,159	1,756	14,391*

HG
Continu naadlas

PO PG SS
Gepuntlast

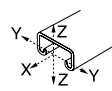


Artikel	Dikte (mm)	Lengte (mm)	Voorraad
P1001TX6	2,5	6000	✓
P1001TX3	2,5	3000	✓
HDP1001TX6	2,5	6000	✓
I6P1001TX6	2,5	6000	✓

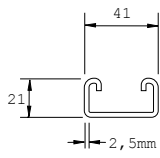
*180 ≤ kL/r < 250

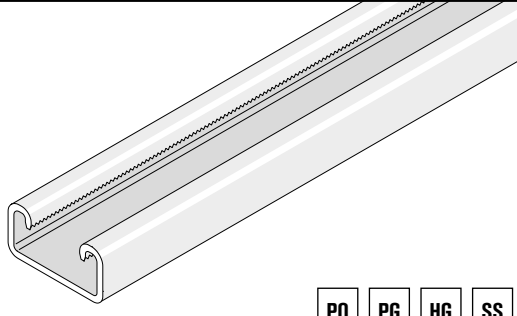
De opgegeven belastingen zijn alleen van toepassing op producten van zacht staal.

Unistrut P3300



$A = 2,32 \text{ cm}^2$
 $\rho/m = 1,91 \text{ kg/m}$
 $I_{y-y} = 1,19 \text{ cm}^4$
 $Z_{y-y} = 0,97 \text{ cm}^3$
 $r_{y-y} = 0,71 \text{ cm}$
 $I_{z-z} = 5,34 \text{ cm}^4$
 $Z_{z-z} = 2,59 \text{ cm}^3$
 $r_{z-z} = 1,51 \text{ cm}$





PO

PG

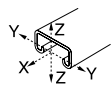
HG

SS

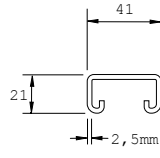
L (mm)	F		f = 1/200 L	f = 1/360 L	F _{dyn}
	F _{max} (kN)	f _{max} (mm)			
250	5,425	0,45	-	-	10,222
500	2,708	1,81	-	2,080	9,761
750	1,805	4,07	1,658	0,922	8,427
1000	1,354	7,24	0,932	0,520	6,769
1250	1,079	11,32	0,598	0,324	5,376
1500	0,903	16,30	0,412	0,226	4,287*
1750	0,775	22,19	0,304	-	3,463*
2000	0,677	28,99	0,226	-	-

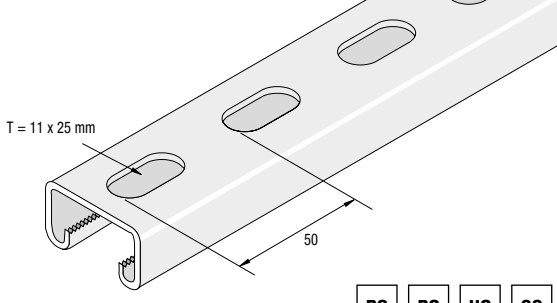
Artikel	Dikte (mm)	Lengte (mm)	Voorraad
0P3300X6	2,5	6000	✓
P3300X6	2,5	6000	✓
P3300X3	2,5	3000	
HDP3300X6	2,5	6000	
I6P3300X6	2,5	6000	✓

*180 ≤ kL/r < 250



$A = 2,075 \text{ cm}^2$
 $\rho/m = 1,76 \text{ kg/m}$
 $I_{y-y} = 1,04 \text{ cm}^4$
 $Z_{y-y} = 0,92 \text{ cm}^3$
 $r_{y-y} = 0,71 \text{ cm}$
 $I_{z-z} = 5,32 \text{ cm}^4$
 $Z_{z-z} = 2,57 \text{ cm}^3$
 $r_{z-z} = 1,61 \text{ cm}$





PO

PG

HG

SS

L (mm)	F		f = 1/200 L	f = 1/360 L	F _{dyn}
	F _{max} (kN)	f _{max} (mm)			
250	5,152	0,49	-	-	-
500	2,576	1,97	-	1,819	-
750	1,717	4,42	1,455	0,809	-
1000	1,288	7,87	0,819	0,455	-
1250	1,030	12,29	0,524	0,291	-
1500	0,859	17,70	0,364	-	-
1750	0,736	24,09	0,267	-	-
2000	0,644	31,46	-	-	-

Artikel	Dikte (mm)	Lengte (mm)	Voorraad
P3300T10X6	2,5	6000	✓
P3300T10X3	2,5	3000	✓
HDP3300T10X6	2,5	6000	✓
HDP3300T10X3	2,5	3000	✓
I6P3300T10X6	2,5	6000	✓
I4P3300T10X6	2,5	6000	✓

De opgegeven belastingen zijn alleen van toepassing op producten van zacht staal.

Unistrut P3301

T = 11 mm x 25 mm

41

2,5 mm

P3301T10

$A = 4,09 \text{ cm}^2$
 $\rho/m = 3,53 \text{ kg/m}$
 $I_{y-y} = 6,42 \text{ cm}^4$
 $I_{z-z} = 2,97 \text{ cm}^4$
 $r_{y-y} = 1,25 \text{ cm}$
 $r_{z-z} = 10,64 \text{ cm}$
 $Z_{z-z} = 5,14 \text{ cm}^3$
 $r_{z-z} = 1,61 \text{ cm}$

PO PG HG SS

L (mm)	F		$f = 1/200 L$	$f = 1/360 L$	F (kN)
	F_{max} (kN)	f_{max} (mm)			
250	16,632	0,26	-	-	17,266
500	8,316	1,03	-	-	17,030
750	5,544	2,31	-	4,991	16,599
1000	4,158	4,11	-	2,808	15,667
1250	3,326	6,43	3,234	1,797	14,156
1500	2,772	9,26	2,246	1,248	12,478
1750	2,376	12,60	1,650	0,917	10,899
2000	2,079	16,45	1,263	0,702	9,496
2250	1,848	20,83	0,998	0,555	8,289*
2500	1,663	25,71	0,809	0,449	7,250*
2750	1,512	31,11	0,668	0,371	6,377*
3000	1,386	37,02	0,562	0,312	-

HG
Continu naaslas

PO PG SS
Gepuntlast

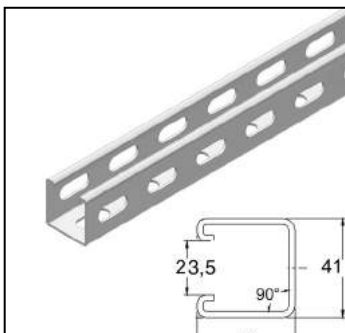
Artikel	Dikte (mm)	Lengte (mm)	Voorraad
P3301T10X6	2,5	6000	✓
P3301T10X3	2,5	3000	✓
HDP3301T10X6	2,5	6000	✓
I6P3301T10X6	2,5	6000	

*180 ≤ kL/r < 250

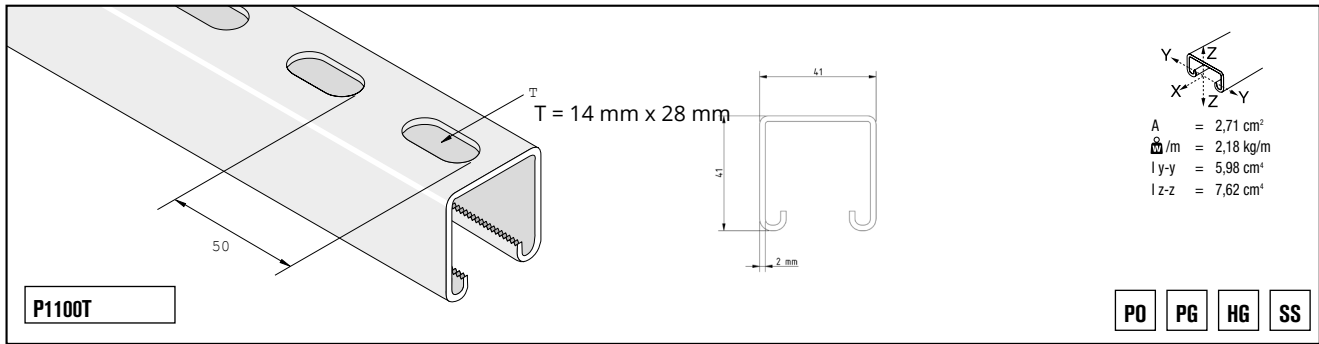
De opgegeven belastingen zijn alleen van toepassing op producten van zacht staal.

Unistrut P1100TTT

Voor het Unistrut-profiel P1100TTT verwijzen we naar het assortiment van Vergokan: MP3.41.41.200.3



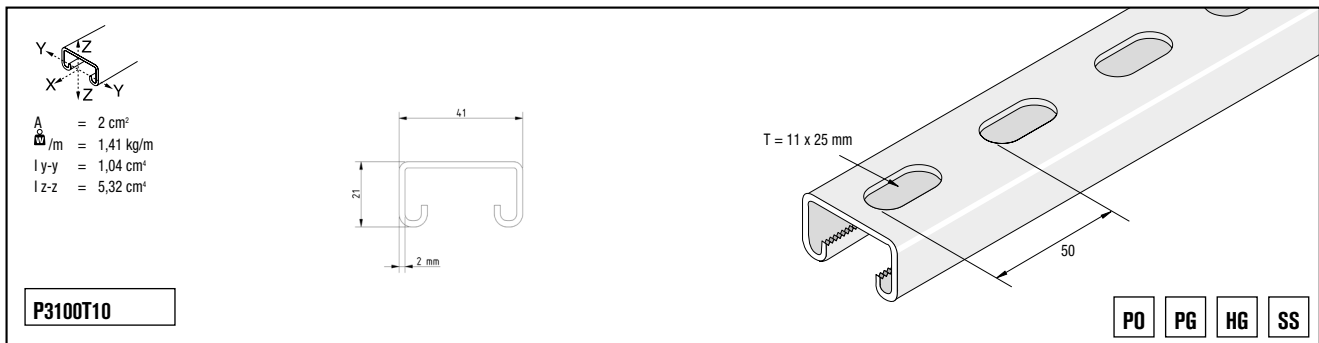
Unistrut P1100T



L (mm)	F		$\sigma = 175 \text{ N/mm}^2$	$f = 1/200 \text{ L}$	$f = 1/360 \text{ L}$
	$F_{\text{max}} \text{ (kN)}$	$f_{\text{max}} \text{ (mm)}$		F (kN)	F (kN)
250	16,115	0,27	-	-	-
500	8,058	1,07	-	-	-
750	5,372	2,41	-	-	-
1000	4,029	4,28	-	-	3,14
1250	3,223	6,69	3,01	-	2,01
1500	2,686	9,63	2,09	-	1,39
1750	2,302	13,11	1,54	-	1,02
2000	2,014	17,12	1,18	-	0,78
2250	1,791	21,67	0,93	-	0,62
2500	1,612	26,75	0,75	-	0,50
2750	1,465	32,37	0,62	-	0,41
3000	1,343	38,52	0,52	-	0,35

Artikel	Dikte (mm)	Lengte (mm)	Voorraad
P1100TX6	2	6000	✓
P1100TX3	2	3000	✓
HDP1100TX6	2	6000	✓

Unistrut P3100T10



L (mm)	F		$\sigma = 175 \text{ N/mm}^2$	$f = 1/200 \text{ L}$	$f = 1/360 \text{ L}$
	$F_{\text{max}} \text{ (kN)}$	$f_{\text{max}} \text{ (mm)}$		F (kN)	F (kN)
250	4,760	0,51	-	-	-
500	2,380	2,03	-	-	2,15
750	1,586	4,57	1,43	-	0,96
1000	1,190	8,12	0,81	-	0,54
1250	0,952	12,69	0,52	-	0,34
1500	0,794	18,28	0,36	-	0,24
1750	0,680	24,88	0,26	-	0,18
2000	0,595	32,49	0,20	-	0,13

Artikel	Dikte (mm)	Lengte (mm)	Voorraad
P3100T10X6	2	6000	✓
P3100T10X3	2	3000	✓
HDP3100T10X6	2	6000	

De opgegeven belastingen zijn alleen van toepassing op producten van zacht staal.

Unistrut P2000 & 4000

P2000T

$T = 14 \text{ mm} \times 28 \text{ mm}$

Y
X Z
Y

A = 1,92 cm²
 $\rho/m = 1,72 \text{ kg/m}$
 $I_{y-y} = 4,24 \text{ cm}^4$
 $Z_{y-y} = 2,04 \text{ cm}^3$
 $r_{y-y} = 1,48 \text{ cm}$
 $I_{z-z} = 6,10 \text{ cm}^4$
 $Z_{z-z} = 2,95 \text{ cm}^3$
 $r_{z-z} = 1,78 \text{ cm}$

PO PG HG

L (mm)	F		f=1/200 L	f=1/360 L	F _{max}
	Fmax (kN)	fmax (mm)			
250	11,42	0,26	-	-	11,35
500	5,71	1,06	-	-	10,87
750	3,81	2,40	-	3,30	10,65
1000	2,85	4,27	*	1,85	9,30
1250	2,28	6,68	2,13	1,18	7,79
1500	1,90	9,62	1,48	0,82	6,54
1750	1,63	13,10	1,09	0,60	5,55
2000	1,42	17,11	0,83	0,46	4,78
2250	1,27	21,65	0,66	0,36	4,17
2500	1,14	26,73	0,53	0,29	3,69
2750	1,03	32,35	0,43	0,24	3,30*
3000	0,95	38,50	0,36	0,21	3,05*

Artikel	Dikte (mm)	Lengte (mm)	Voorraad
P2000TX6	1,5	6000	✓
P2000TX3	1,5	3000	

* K. L / r = >180 < 250

P4000T10

$T = 11 \text{ mm} \times 25 \text{ mm}$

Y
X Z
Y

A = 1,34 cm²
 $\rho/m = 1,16 \text{ kg/m}$
 $I_{y-y} = 0,78 \text{ cm}^4$
 $Z_{y-y} = 0,71 \text{ cm}^3$
 $r_{y-y} = 0,76 \text{ cm}$
 $I_{z-z} = 3,66 \text{ cm}^4$
 $Z_{z-z} = 1,77 \text{ cm}^3$
 $r_{z-z} = 1,65 \text{ cm}$

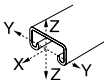
PG

L (mm)	F		f=1/200 L	f=1/360 L	F _{max}
	Fmax (kN)	fmax (mm)			
250	3,976	0,51	-	-	-
500	1,988	2,02	-	1,364	-
750	1,325	4,55	1,092	0,606	-
1000	0,994	8,09	0,614	0,341	-
1250	0,795	12,65	0,393	0,218	-
1500	0,663	18,21	0,273	-	-
1750	0,568	24,79	-	-	-
2000	0,497	32,38	-	-	-

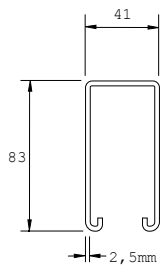
Artikel	Dikte (mm)	Lengte (mm)	Voorraad
P4000T10X6	1,5	6000	✓
P4000T10X3	1,5	3000	✓

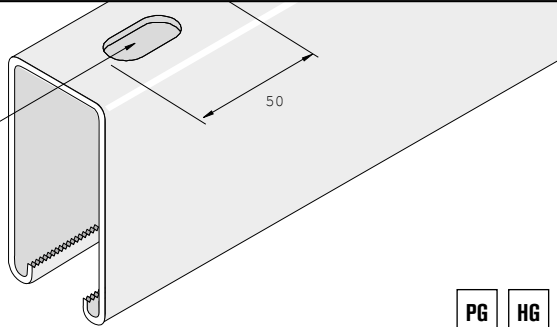
De opgegeven belastingen zijn alleen van toepassing op producten van zacht staal.

Unistrut P5000



$A = 5,06 \text{ cm}^2$
 $\rho/m = 4,05 \text{ kg/m}$
 $I_{y-y} = 37,76 \text{ cm}^4$
 $Z_{y-y} = 9,01 \text{ cm}^3$
 $r_{y-y} = 2,72 \text{ cm}$
 $I_{z-z} = 16,95 \text{ cm}^4$
 $Z_{z-z} = 8,21 \text{ cm}^3$
 $r_{z-z} = 1,82 \text{ cm}$





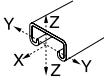
P5000T

PG

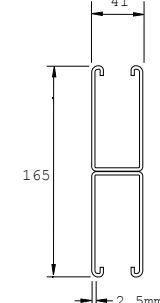
HG

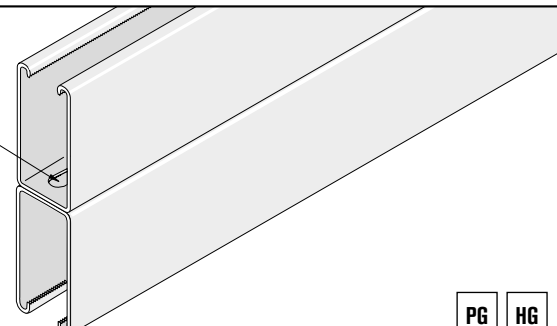
L (mm)	F		f=1/200 L	f=1/360 L	F ₀₁₈
	F _{max} (kN)	f _{max} (mm)			
250	-	-	-	-	19,620
500	-	-	-	-	19,355
750	12,596	0,89	-	-	16,422
1000	9,447	1,59	-	-	12,822
1250	7,554	2,48	-	-	10,124
1500	6,298	3,58	-	-	8,182
1750	5,396	4,86	-	-	6,769
2000	4,719	6,36	-	4,120	5,719
2250	4,199	8,05	-	3,257	4,934
2500	3,777	9,93	-	2,639	4,326
2750	3,434	12,02	-	2,178	3,846
3000	3,149	14,31	-	1,834	3,453

Artikel	Dikte (mm)	Lengte (mm)	Voorraad
OP5000X6	2,5	6000	
P5000X6	2,5	6000	
P5000TX6	2,5	6000	
HDP5000TX6	2,5	6000	



$A = 10,12 \text{ cm}^2$
 $\rho/m = 8,11 \text{ kg/m}$
 $I_{y-y} = 243,16 \text{ cm}^4$
 $Z_{y-y} = 29,44 \text{ cm}^3$
 $r_{y-y} = 4,90 \text{ cm}$
 $I_{z-z} = 33,90 \text{ cm}^4$
 $Z_{z-z} = 16,42 \text{ cm}^3$
 $r_{z-z} = 1,83 \text{ cm}$





P5001T

PG

HG

L (mm)	F		f=1/200 L	f=1/360 L	F ₀₁₈
	F _{max} (kN)	f _{max} (mm)			
250	-	-	-	-	34,266
500	-	-	-	-	34,129
750	-	-	-	-	33,825
1000	-	-	-	-	33,432
1250	24,535	1,25	-	-	32,864
1500	20,444	1,80	-	-	32,010
1750	17,521	2,45	-	-	30,764
2000	15,333	3,20	-	-	29,165
2250	13,626	4,05	-	-	27,350
2500	12,263	5,00	-	-	25,467
2750	11,154	6,05	-	-	23,613
3000	10,222	7,21	-	-	21,847

PG

HG

Gepuntlast



Artikel	Dikte (mm)	Lengte (mm)	Voorraad
P5001TX6	2,5	6000	

De opgegeven belastingen zijn alleen van toepassing op producten van zacht staal.

Unistrut P5500

P5500T

$T = 14 \times 28$

41
62
2,5mm

Y
Z
X
Z
Y

A = 4,03 cm²
 $\rho/m = 3,60$ kg/m
 $I_{y-y} = 17,57$ cm⁴
 $Z_{y-y} = 5,59$ cm³
 $r_{y-y} = 2,09$ cm
 $I_{z-z} = 13,07$ cm⁴
 $Z_{z-z} = 6,33$ cm³
 $r_{z-z} = 1,79$ cm

PG HG

L (mm)	F		F (kN)	F (kN)	F _{max}
	Fmax (kN)	fmax (mm)			
250	-	-	-	-	20,277
500	-	-	-	-	20,081
750	9,928	1,50	-	-	18,443
1000	7,446	2,67	-	-	15,245
1250	5,955	4,18	-	4,944	12,557
1500	4,964	6,02	-	3,434	10,507
1750	4,248	8,19	-	2,521	8,966
2000	3,718	10,70	3,473	1,923	7,789
2250	3,306	13,55	2,747	1,521	6,867
2500	2,972	16,73	2,217	1,236	6,141
2750	2,708	20,24	1,834	1,020	5,543
3000	2,482	24,09	1,540	0,853	5,042

Artikel	Dikte (mm)	Lengte (mm)	Voorraad
P5500TX6	2,5	6000	✓
P5500TX3	2,5	3000	
P5500X6	2,5	6000	

P5501T

$T = 14 \times 28$

41
124
2,5mm

Y
Z
X
Z
Y

A = 8,06 cm²
 $\rho/m = 7,21$ kg/m
 $I_{y-y} = 109,74$ cm⁴
 $Z_{y-y} = 17,70$ cm³
 $r_{y-y} = 3,69$ cm
 $I_{z-z} = 26,14$ cm⁴
 $Z_{z-z} = 12,66$ cm³
 $r_{z-z} = 1,80$ cm

PG HG

L (mm)	F		F (kN)	F (kN)	F _{max}
	Fmax (kN)	fmax (mm)			
250	-	-	-	-	34,747
500	-	-	-	-	34,590
750	-	-	-	-	34,257
1000	-	-	-	-	33,766
1250	-	-	-	-	32,971
1500	15,745	3,07	-	-	31,677
1750	13,499	4,18	-	-	29,822
2000	11,811	5,47	-	-	27,674
2250	10,497	6,92	-	9,476	25,457
2500	9,477	8,54	-	7,671	23,299
2750	8,584	10,34	-	6,337	21,288
3000	7,868	12,30	-	5,327	19,443

PG HG

Gepuntlast

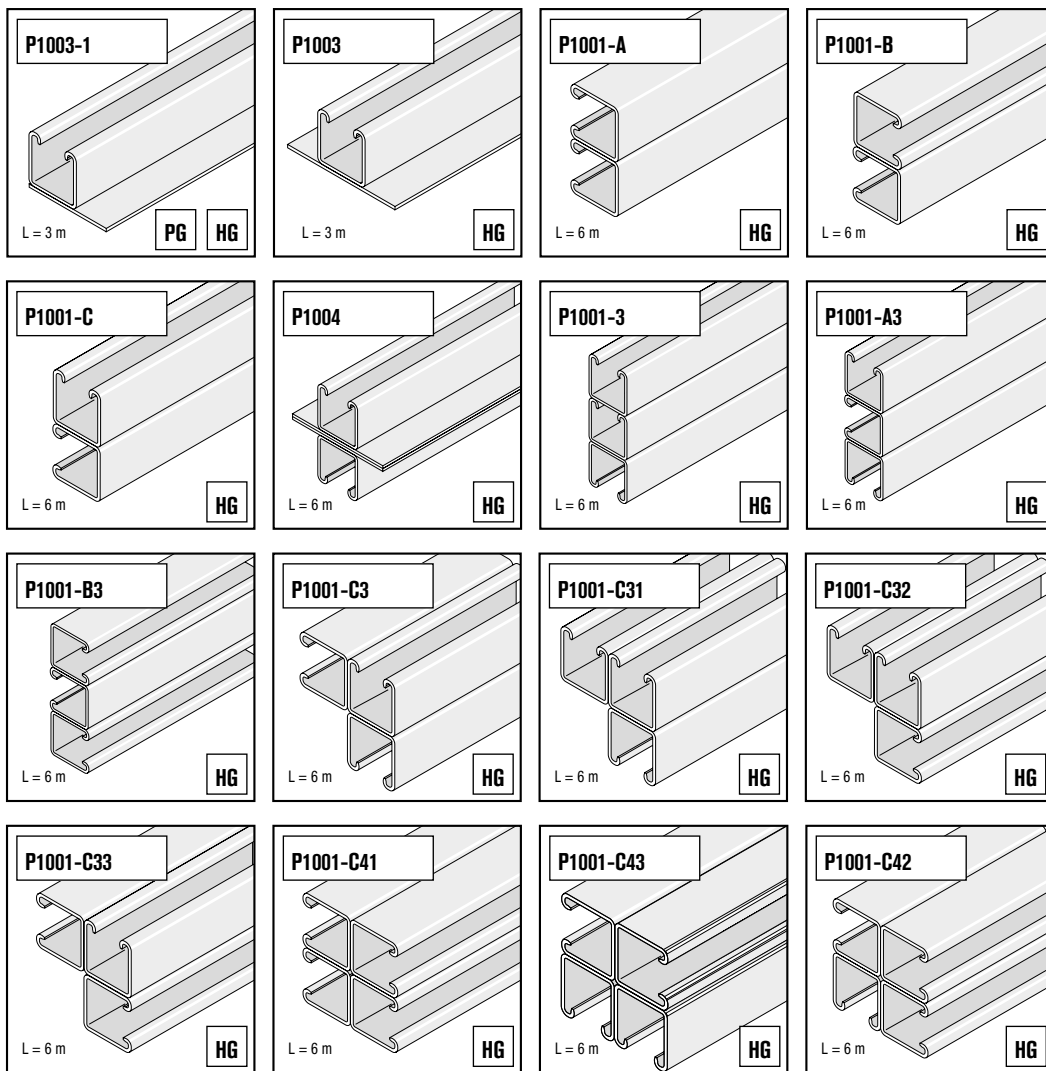
Gepuntlast, tenzij anders aangegeven.

Artikel	Dikte (mm)	Lengte (mm)	Voorraad
P5501TX6	2,5	6000	✓
HDP5501TX6	2,5	6000	

De opgegeven belastingen zijn alleen van toepassing op producten van zacht staal.

Speciale C-profielen Unistrut P1000

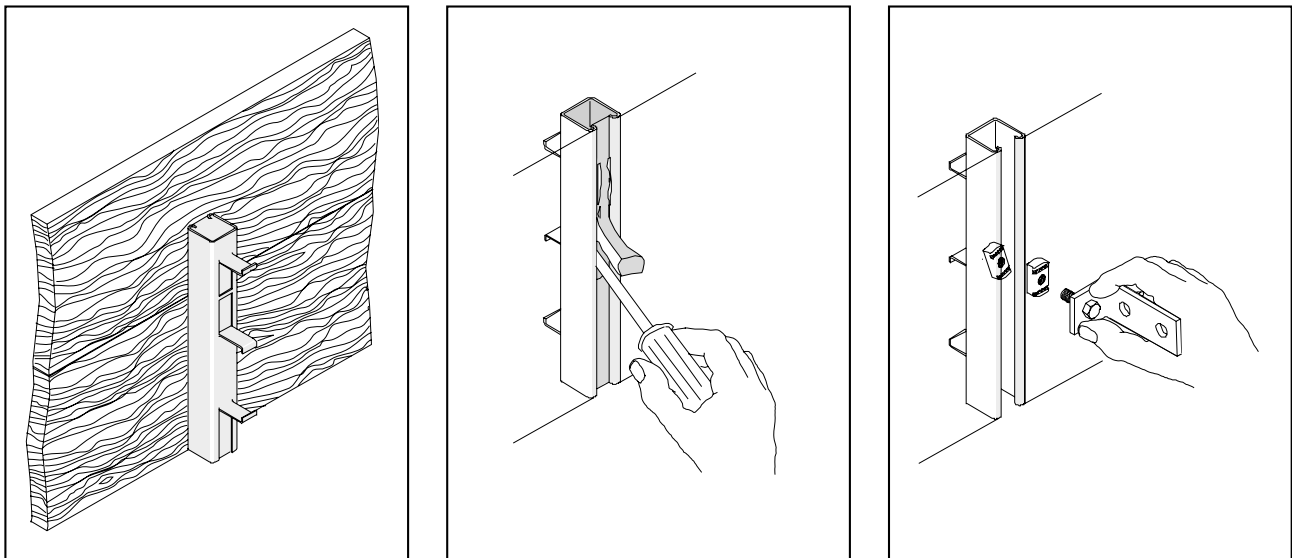
Voor de speciale C-profielen P1000 is een minimale afname vereist - RFK



Deze artikelen kunnen op aanvraag worden besteld (RFK).

Betonnen inserts

RFK



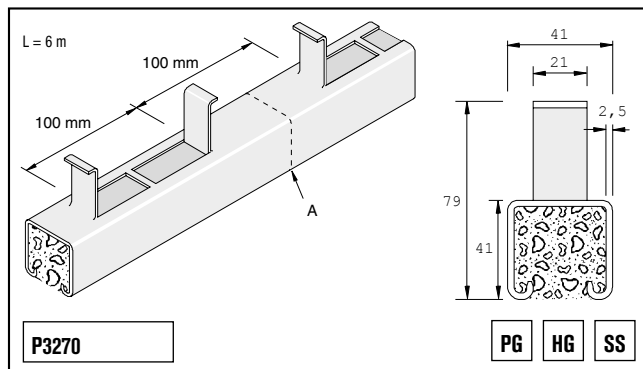
Betonnen inserts

De betonnen inserts van Unistrut worden vervaardigd uit het standaard C-profiel van Unistrut en kunnen worden aangebracht in vloeren, wanden of plafonds voor de ondersteuning van allerlei leidingen, kabelbuizen, kabelsteunen en andere industriële apparatuur.

De glijmoeren van Unistrut kunnen overal over de lengte van het C-profiel worden geplaatst om waar nodig montagehulpstukken of stangen te bevestigen.

De betonnen inserts van Unistrut zijn voorgevuld verkrijgbaar met gemakkelijk verwijderbaar schuim om het binnendringen van mortel en cement te voorkomen.

De betonnen inserts kunnen voorverzinkt, thermisch verzinkt of met een roestvaststalen afwerking worden geleverd.

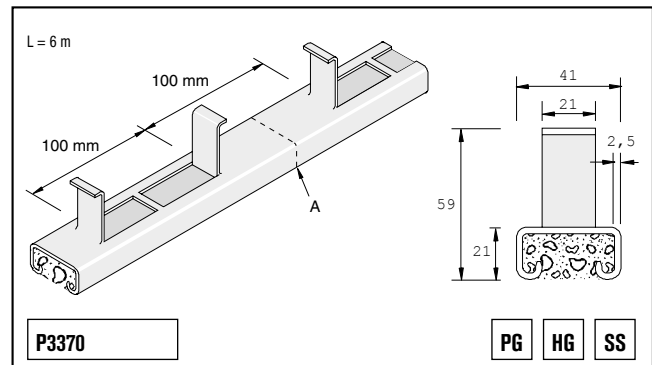


P3270-inserts zijn ontworpen voor montage met M6-, M8-, M10-, M12- en M16-bevestigingen. De snijposities bevinden zich tussen de lipjes, zoals aangegeven (A), om de 200 mm.

De aanbevolen belasting in beton met gemiddelde sterkte* met veiligheidsfactor 3 bedraagt:

Onderdeelnr.	Trekbelasting	Lengte
P3270	8,8 kN	300 mm

*B = 25 N/mm²



P3370-inserts zijn ontworpen voor montage met M6-, M8-, M10- en M12-bevestigingen. De snijposities bevinden zich tussen de lipjes, zoals aangegeven (A), om de 200 mm.

De aanbevolen belasting in beton met gemiddelde sterkte* met veiligheidsfactor 3 bedraagt:

Onderdeelnr.	Trekbelasting	Lengte
P3370	6,7 kN	300 mm

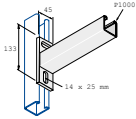
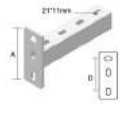
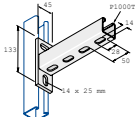
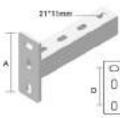
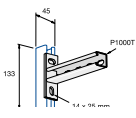
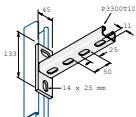

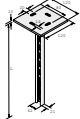

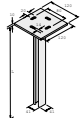

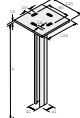

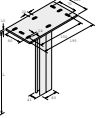

*B = 25 N/mm²

De opgegeven belastingen zijn alleen van toepassing op producten van zacht staal. Deze artikelen kunnen op aanvraag worden besteld (RFK).

Hangsteunen en consoles

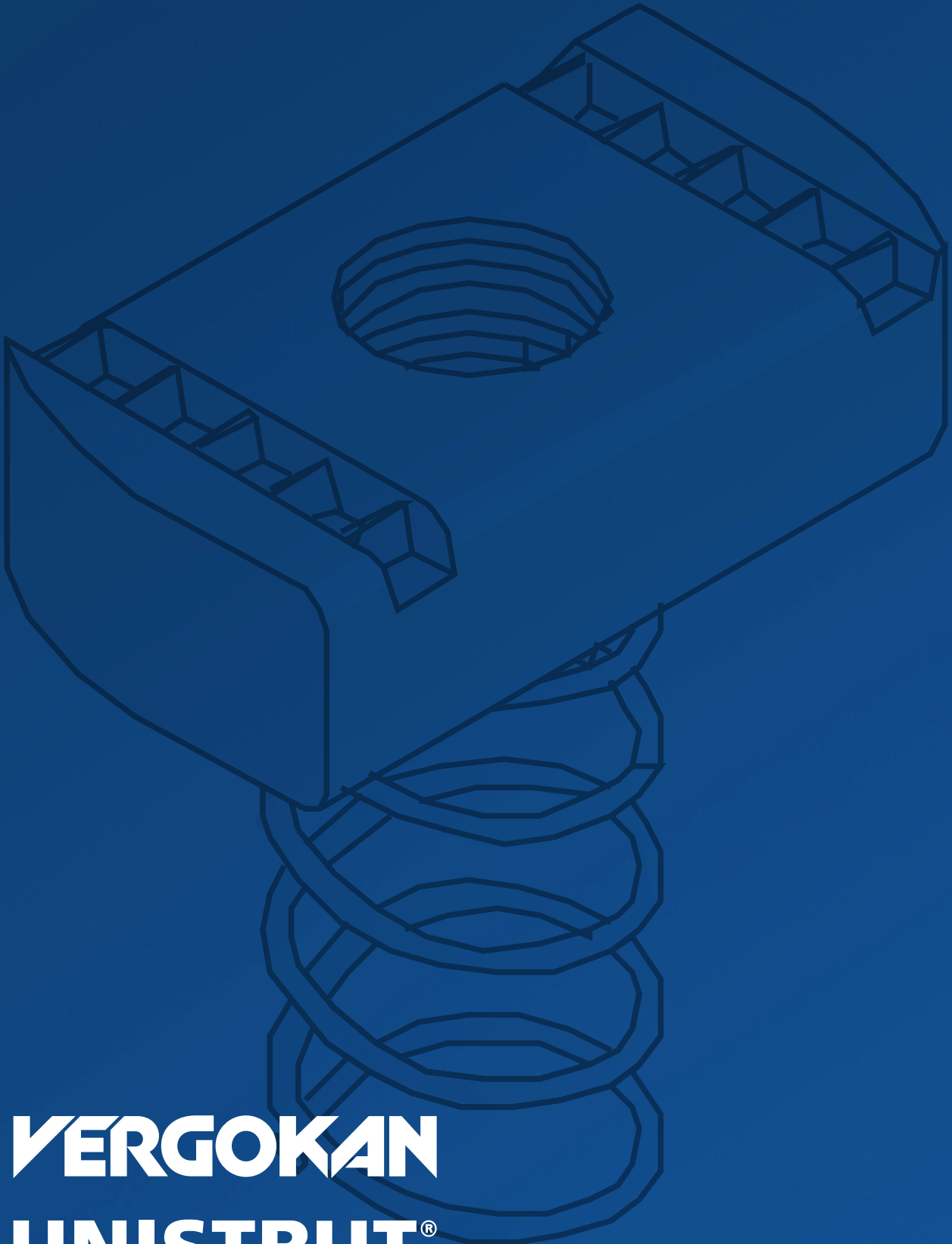
Voor Unistrut hangsteunen en consoles verwijzen wij naar het assortiment van Vergokan.

Omrekeningstabel

Unistrut	Vergokan	Opmerking
P2663 	WKMP41.41 	WKMP41.41 op basis van montageprofiel van 2 mm in plaats van 2,5 mm voor P2663
P2663T 	WKMP41.41 	WKMP41.41 op basis van montageprofiel van 2 mm in plaats van 2,5 mm voor P2663T
P2668T 		Op verzoek via RFK-aanvraag
P2633T 	WKMP41.21 	WKMP41.21 op basis van montageprofiel van 2 mm in plaats van 2,5 mm voor P2633T
HBL 	HDHSLECL 	
HBM 	HSMES 	
HBLD 	HDHSLDCL 	
HBH 	HSMD 	

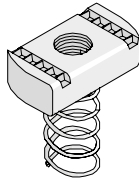
2. Glijmoeren

Originele glijmoeren van Unistrut®



VERGOKAN
UNISTRUT®

Geschikt voor P1000, P2000 en P3270

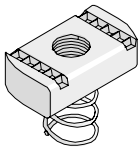


PNL06-PNL12A

ZP HG SS

ZP	Afwerking		Draadmaat	/100		Voorraad		
	HG	SS				ZP	HG	SS
PNL06	HDPNL06	I6PNL06	M6	3,26	100	✓	✓	✓
PNL08	HDPNL08	I6PNL08	M8	3,53	100	✓		
PNL10	HDPNL10	I6PNL10	M10	3,95	100	✓	✓	✓
PNL12	HDPNL12		M12	4,78	100	✓		✓
PNL12A	HDPNL12A	I6PNL12A	M12	3,43	100	✓	✓	

Geschikt voor P3300, P4000 en P3370

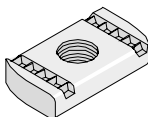


PNS06-PNS12A

ZP HG SS

ZP	Afwerking		Draadmaat	/100		Voorraad		
	HG	SS				ZP	HG	SS
PNS06	HDPNS06	I6PNS06	M6	3,1	100	✓		
PNS08	HDPNS08	I6PNS08	M8	3,5	100			
PNS10	HDPNS10	I6PNS10	M10	3,9	100	✓		
PNS12A	HDPNS12A	I6PNS12A	M12	3,6	100			

Geschikt voor P1000, P2000, P3300, P4000, P5000, P5500, P3270 en P3370



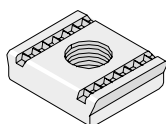
PNP06-PNP12A

ZP HG SS

ZP	Afwerking		Draadmaat	/100		Voorraad		
	HG	SS				ZP	HG	SS
PNP06	HDPNP06	I6PNP06	M6	3,10	100	✓	✓	✓
PNP08	HDPNP08	I6PNP08	M8	3,40	100	✓	✓	✓
PNP10	HDPNP10	I6PNP10	M10	3,80	100	✓	✓	✓
PNP12	HDPNP12		M12	4,68	100	✓		✓
PNP12A	HDPNP12A	I6PNP12A	M12	3,43	100	✓	✓	✓

* PNP12 is niet geschikt voor de C-profielen P3300, P4000 en P3370 van Unistrut

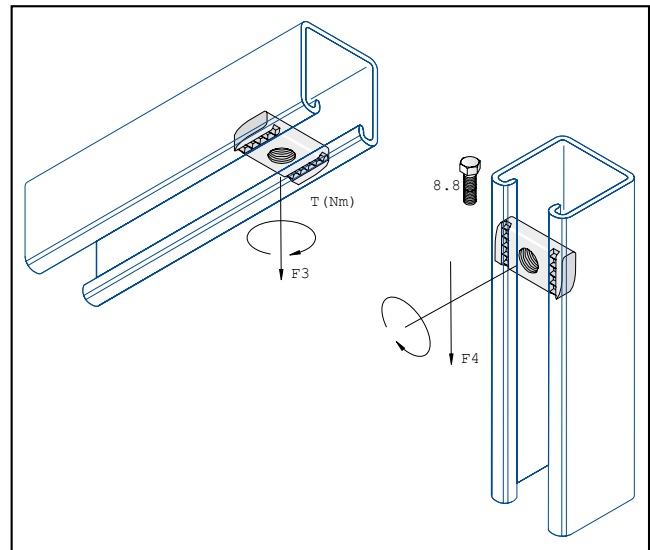
Geschikt voor P1000, P5000, P5500 en P3270



PNP16

ZP

Afwerking	Draadmaat	/100		Voorraad
ZP PNP16	M16	8,00	100	✓



	Onderdeelnr. ZP	T (Nm)	F3 kN	Voorraad
P1000 41	PNP06	12	4,70	✓
	PNP08	28	5,28	✓
	PNP10	55	6,86	✓
	PNP12	70	8,82	✓
	PNP16	125	10,30	✓
	M16SN*	95	8,82	✓
P3300 21	PNP06	12	4,70	✓
	PNP08	28	5,78	✓
	PNP10	55	6,86	✓
	PNP12A	60	6,86	✓
	PNP12A	60	6,86	✓
	M16SN*	95	8,82	✓
P4000 21	PNP06	12	3,33	✓
	PNP08	28	3,53	✓
	PNP10	40	3,92	✓
	PNP12A	60	4,41	✓
	PNP12A	60	4,41	✓
	M16SN*	40	3,92	✓


	Onderdeelnr. SS	T (Nm)	F3 kN	Voorraad
P1000 41	I6PNP06	6,5	2,45	✓
	I6PNP08	16	4,41	✓
	I6PNP10	31,5	6,86	✓
	I6PNP12A	55	6,86	✓
	I6PNP16	125	10,30	✓
P3300 21	I6PNP06	6,5	2,45	✓
	I6PNP08	16	4,41	✓
	I6PNP10	31,5	6,86	✓
	I6PNP10	31,5	6,86	✓
	I6PNP12A	55	6,86	✓


*M16SN warmgesmeed


Unistrut


Draadeindmoeren

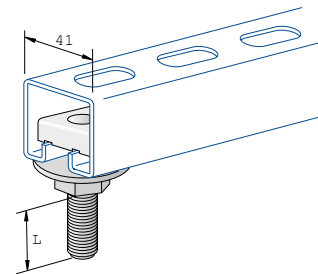
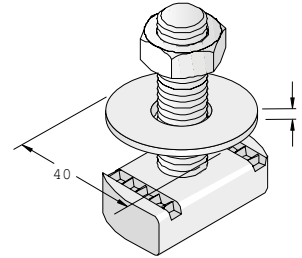
Afwerking	L		Voorraad
ZP			
M6X30SN	18,5 mm	100	

Afwerking	L		Voorraad
ZP	SS		ZP SS
M8X30SN	15,5 mm	100	
M8X40SN	I6M8X40SN	100	
M8X50SN	35,5 mm	100	
M8X60SN	45,5 mm	100	
M8X75SN	60,5 mm	100	
M8X100SN	85,5 mm	100	

Afwerking	L		Voorraad
ZP	SS		ZP SS
M10X30SN	13 mm	100	
M10X40SN	I6M10X40SN	100	
M10X50SN	33 mm	100	
M10X60SN	43 mm	100	
M10X75SN	68 mm	100	
M10X100SN	83 mm	100	

Afwerking	L		Voorraad
ZP	SS		ZP SS
M12X30SN	11 mm	100	
M12X40SN	I6M12X40SN	100	
M12X50SN	31 mm	100	
M12X60SN	41 mm	100	
M12X75SN	56 mm	100	
M12X100SN	81 mm	100	

Afwerking	L		Voorraad
ZP			
M16X63SN*	40 mm	100	
M16X102SN*	79 mm	100	



SN

ZP

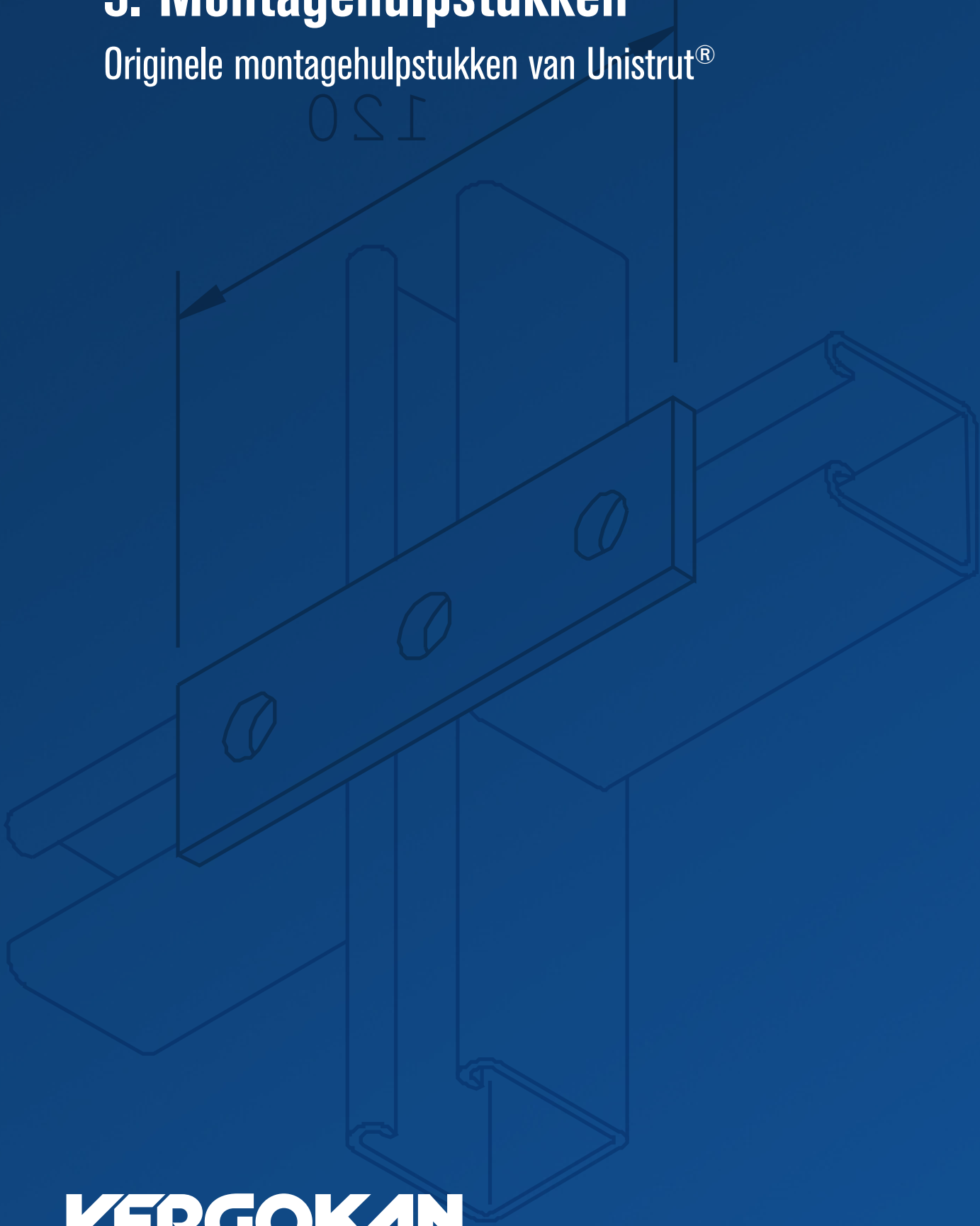
SS

* Warmgesmeed

3. Montagehulpstukken

Originele montagehulpstukken van Unistrut®

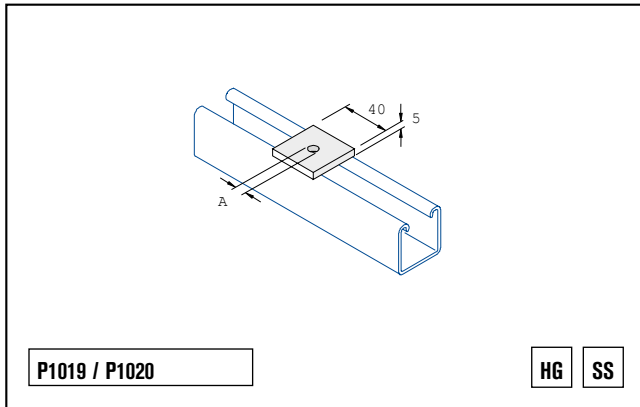
150



VERGOKAN
UNISTRUT®

Montagehulpstukken

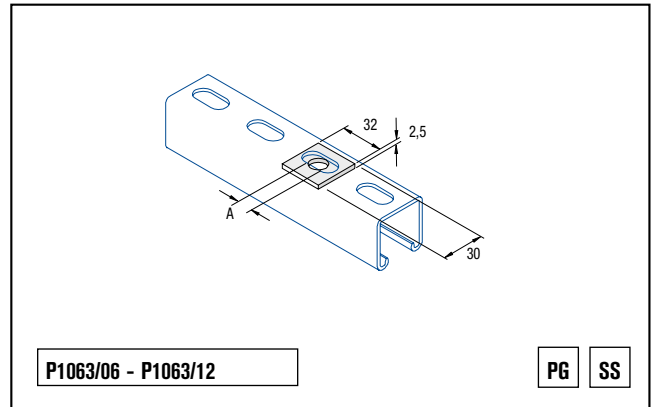
Vlakverbinders



P1019 / P1020

HG SS

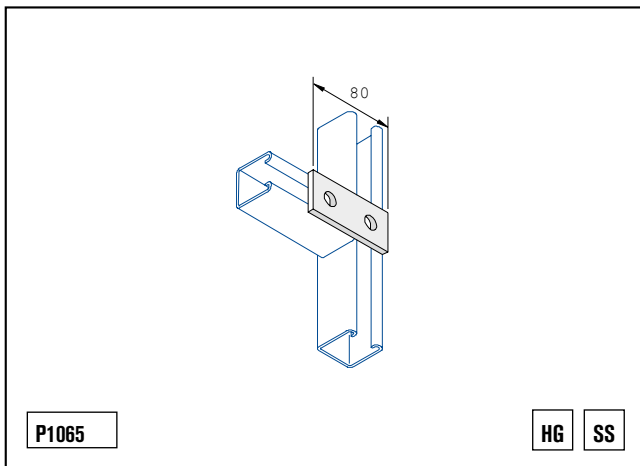
Afwerking		(mm)				Voorraad	
HG	SS	A				HG	SS
HDP1019	I6P1019	9	M6/M8	0,06	100	✓	✓
HDP1020	I6P1020	13	M10/M12	0,06	100	✓	✓



P1063/06 - P1063/12

PG SS

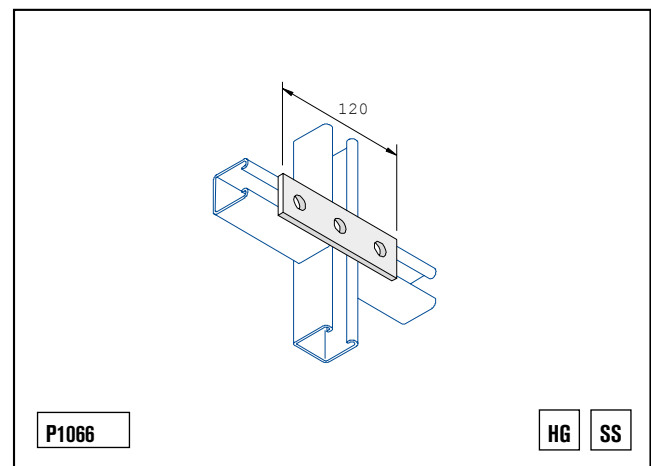
Afwerking		(mm)				Voorraad	
PG	SS	A				PG	SS
P1063/06	I6P1063/06	8	M6	0,02	100		
P1063/08	I6P1063/08	10	M8	0,02	100		
P1063/10	I6P1063/10	12	M10	0,02	100	✓	
P1063/12	I6P1063/12	14	M12	0,02	100		



P1065

HG SS

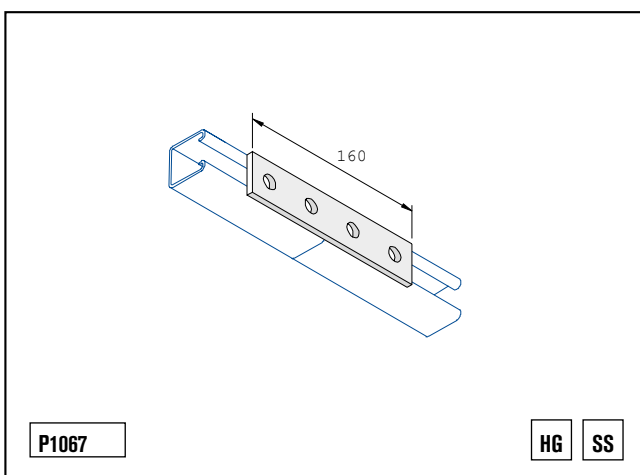
Afwerking		(mm)			Voorraad		
HG	SS	A			HG	SS	
HDP1065	I6P1065	8		0,17	20	✓	



P1066

HG SS

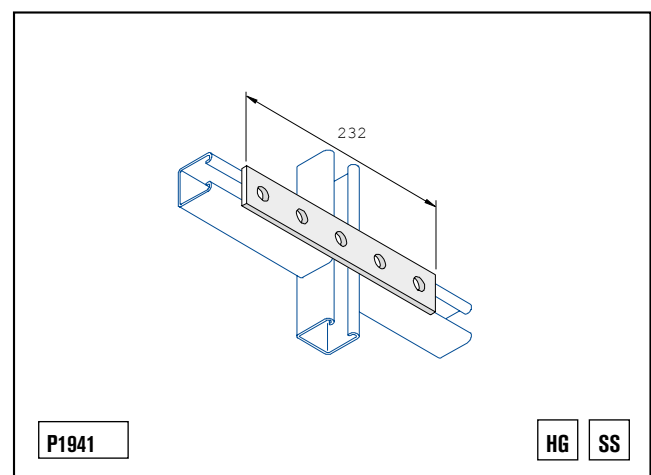
Afwerking				Voorraad	
HG	SS			HG	SS
HDP1066	I6P1066	0,25	20	✓	



P1067

HG SS

Afwerking				Voorraad	
HG	SS			HG	SS
HDP1067	I6P1067	0,35	20	✓	✓



P1941

HG SS

Afwerking				Voorraad	
HG	SS			HG	SS
HDP1941	I6P1941	0,43	20	✓	

P1062T/P1064T **PG**

P2322 **HG**

Afwerking	(mm)				Voorraad
PG	A		/100		
P1062T	8	M6	3,0	100	✓
P1062AT	10	M8	3,0	100	✓
P1063T	12	M10	3,0	100	✓
P1064T	14	M12	3,0	100	✓

Afwerking			Voorraad
HG			
HDP2322	0,34	25	

P1036 **HG** **SS**

P1031 **HG** **SS**

Afwerking				Voorraad	
HG	SS			HG	SS
HDP1036	I6P1036	0,26	25	✓	✓

Afwerking				Voorraad	
HG	SS			HG	SS
HDP1031	I6P1031	0,36	25	✓	

P1358 **HG** **SS**

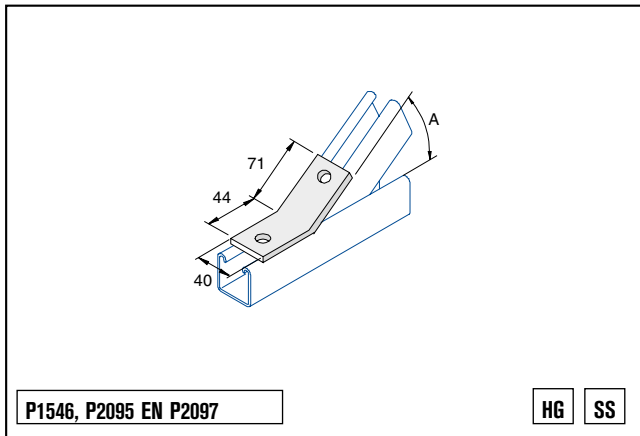
P1580 **HG** **SS**

Afwerking				Voorraad	
HG	SS			HG	SS
HDP1358	I6P1358	0,48	10	✓	

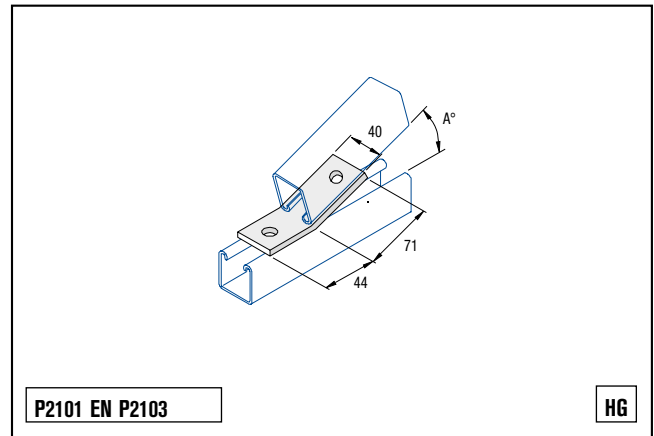
Afwerking				Voorraad	
HG	SS			HG	SS
HDP1580	I6P1580	0,37	10		

Unistrut

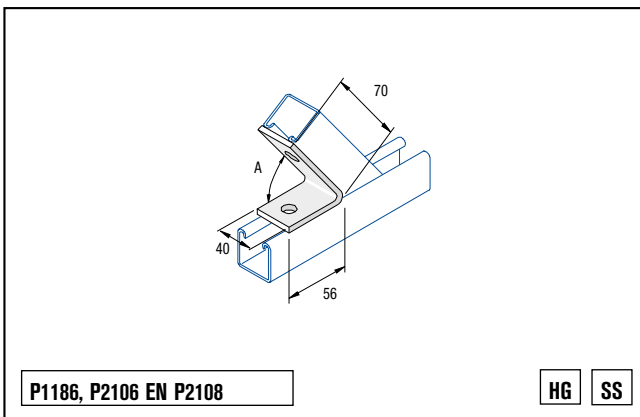
Hoekverbinders



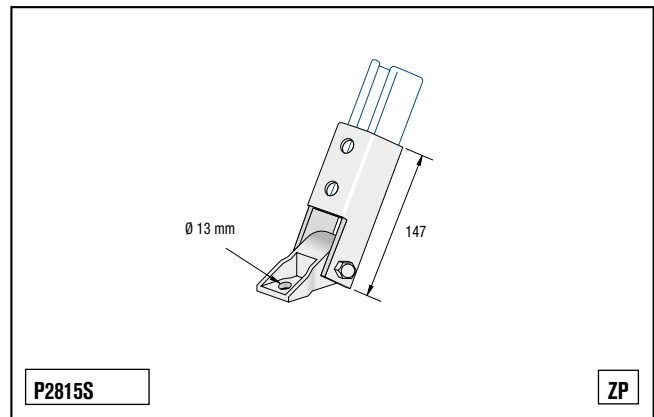
Afwerking		A°	🔒	📦	Voorraad	
HG	SS				HG	SS
HDP1546	I6P1546	45°	0,26	25	✓	
HDP2097	I6P2097	60°	0,26	25	✓	
HDP2095	I6P2095	75°	0,26	25		



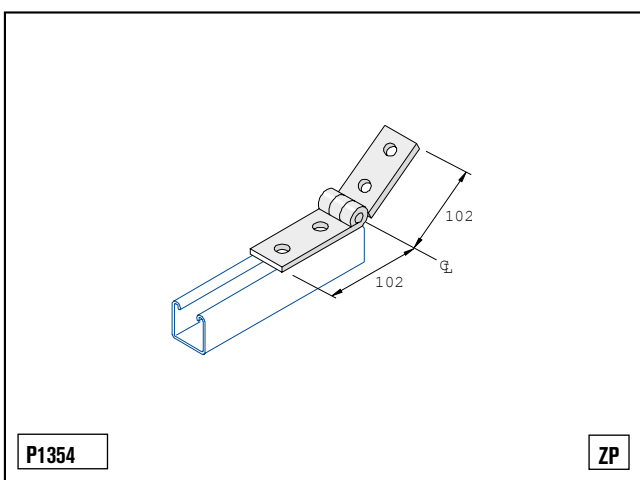
Afwerking	A°	🔒	📦	Voorraad	
HG				HG	SS
HDP2101	30°	0,26	25		
HDP2103	15°	0,26	25		



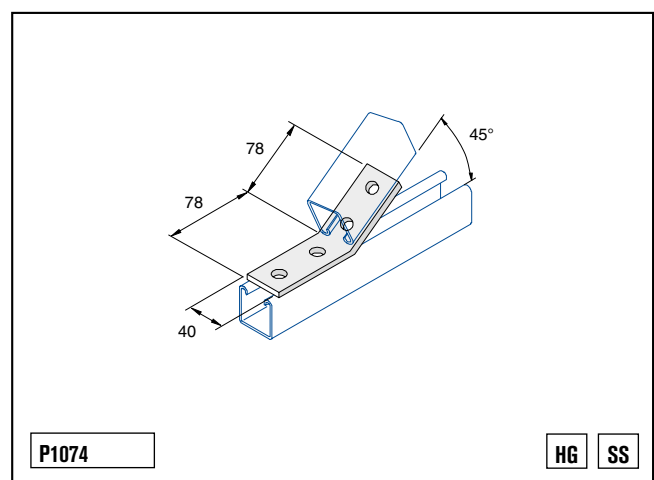
Afwerking		A°	🔒	📦	Voorraad	
HG	SS				HG	SS
HDP1186	I6P1186	45°	0,26	25	✓	
HDP2106	I6P2106	75°	0,26	25		
HDP2108	I6P2108	60°	0,26	25		



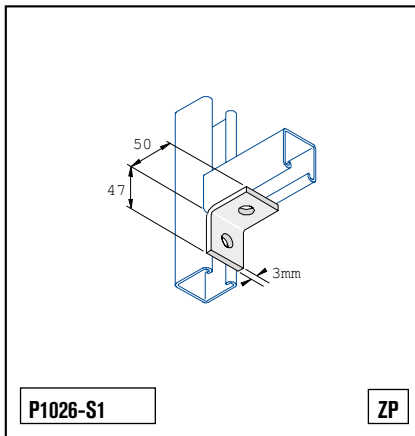
Afwerking	🔒	📦	Voorraad	
ZP				HG
P2815S	1,53	10		✓



Afwerking	🔒	📦	Voorraad	
ZP				HG
P1354	0,45	20		



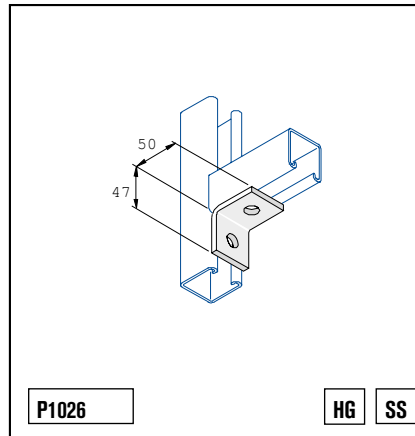
Afwerking		🔒	📦	Voorraad	
HG	SS			HG	SS
HDP1074	I6P1074	0,35	25	✓	



P1026-S1

ZP

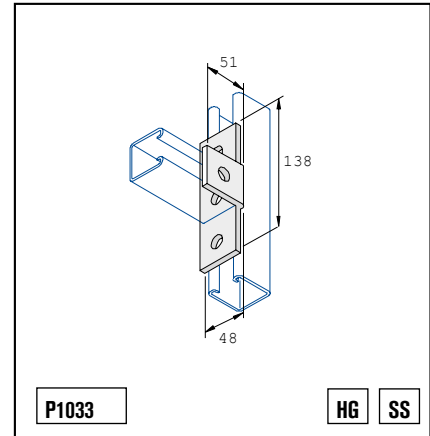
Afwerking		🔒	📦	Voorraad	
ZP				HG	SS
P1026-S1	0,07		100	✓	



P1026

HG SS

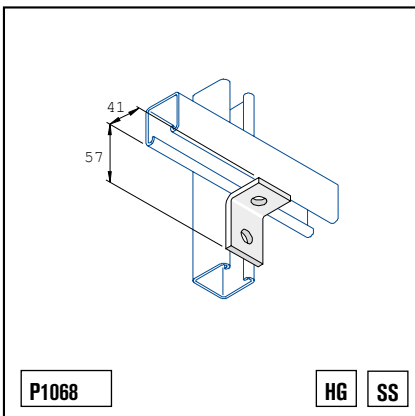
Afwerking		🔒	📦	Voorraad	
HG	SS			HG	SS
HDP1026	I6P1026	0,17	100	✓	✓



P1033

HG SS

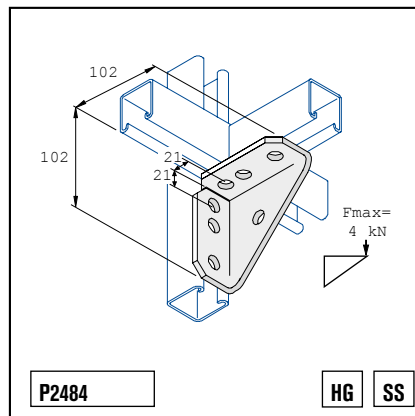
Afwerking		🔒	📦	Voorraad	
HG	SS			HG	SS
HDP1033	I6P1033	0,36	25	✓	



P1068

HG SS

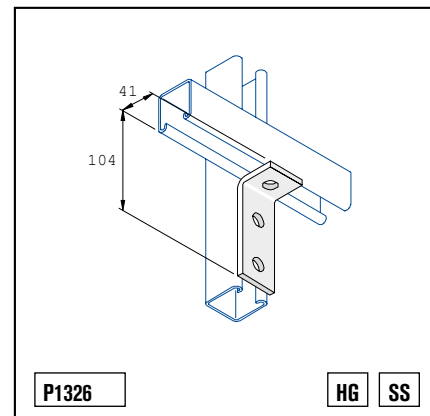
Afwerking		🔒	📦	Voorraad	
HG	SS			HG	SS
HDP1068	I6P1068	0,17	25	✓	✓



P2484

HG SS

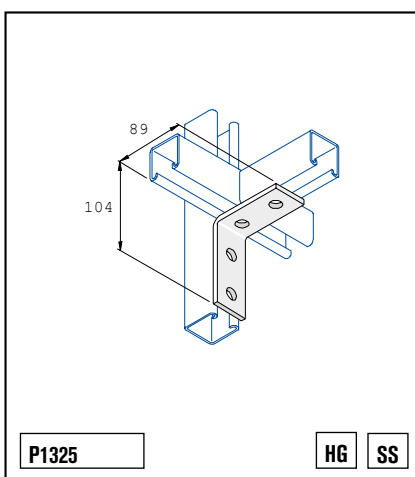
Afwerking		🔒	📦	Voorraad	
HG	SS			HG	SS
HDP2484	I6P2484	0,61	10	✓	



P1326

HG SS

Afwerking		🔒	📦	Voorraad	
HG	SS			HG	SS
HDP1326	I6P1326	0,26	25	✓	✓



P1325

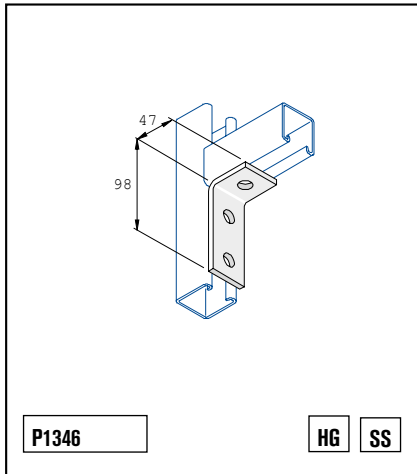
HG SS

Afwerking		🔒	📦	Voorraad	
HG	SS			HG	SS
HDP1325	I6P1325	0,35	25	✓	✓

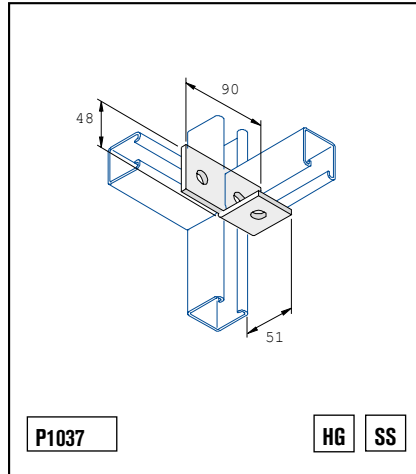
De opgegeven belastingen zijn alleen van toepassing op producten van zacht staal.

Unistrut

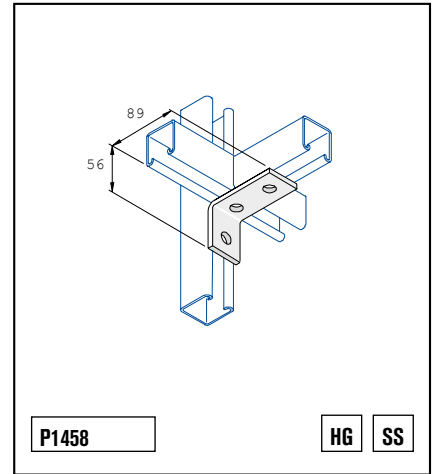
Hoekverbinders van 90°



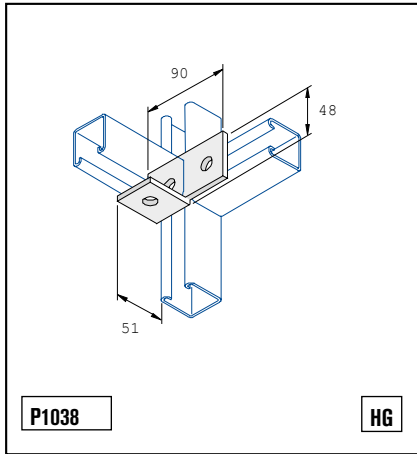
Afwerking		📦	📦	Voorraad	
HG	SS			HG	SS
HDP1346	I6P1346	0,26	25	✓	



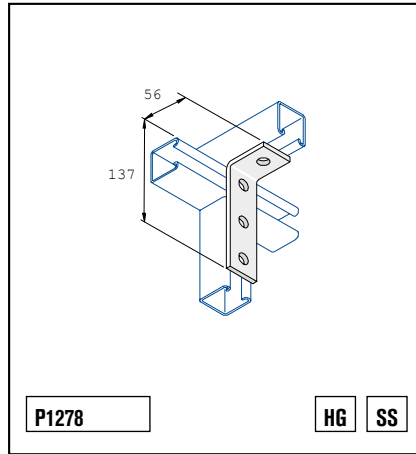
Afwerking		📦	📦	Voorraad	
HG	SS			HG	SS
HDP1037	I6P1037	0,26	25	✓	



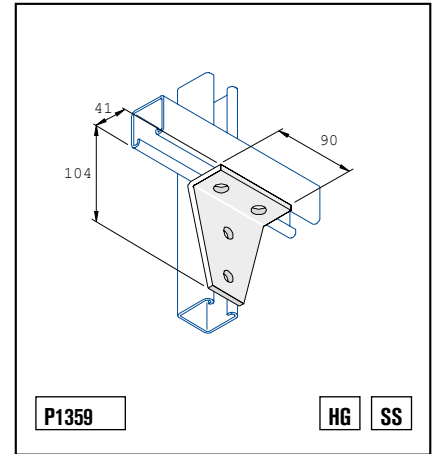
Afwerking		📦	📦	Voorraad	
HG	SS			HG	SS
HDP1458	I6P1458	0,26	25	✓	



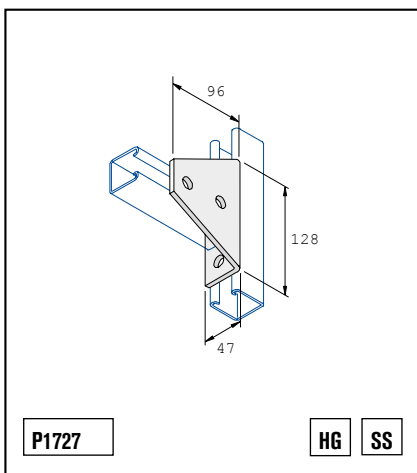
Afwerking		📦	📦	Voorraad	
HG	SS			HG	SS
HDP1038		0,26	25	✓	



Afwerking		📦	📦	Voorraad	
HG	SS			HG	SS
HDP1278	I6P1278	0,26	25	✓	



Afwerking		📦	📦	Voorraad	
HG	SS			HG	SS
HDP1359	I6P1359	0,48	25	✓	



Afwerking		📦	📦	Voorraad	
HG	SS			HG	SS
HDP1727	I6P1727	0,70	10	✓	

De opgegeven belastingen zijn alleen van toepassing op producten van zacht staal.

P2072-S1 **HG** **SS**

Afwerking		🔒	📦	Voorraad	
HG	SS			HG	SS
HDP2072-S1	I6P2072-S1	0,48	10	✓	✓

P2072-S2 **HG** **SS**

Afwerking		🔒	📦	Voorraad	
HG	SS			HG	SS
HDP2072-S2	I6P2072-S2	0,33	10	✓	✓

P2072-S3 **HG**

Afwerking		🔒	📦	Voorraad	
HG	SS			HG	SS
HDP2072-S3		0,30	10		

P2073 **HG** **SS**

Afwerking		🔒	📦	Voorraad	
HG	SS			HG	SS
HDP2073	I6P2073	0,98	10	✓	✓

P2072A **HG** **SS**

Afwerking		🔒	📦	Voorraad	
HG	SS			HG	SS
HDP2072A	I6P2072A	1,70	10	✓	✓

P2073A **HG** **SS**

Afwerking		🔒	📦	Voorraad	
HG	SS			HG	SS
HDP2073A	I6P2073A	1,80	10	✓	✓

P2348-S1 **HG** **SS**

Afwerking		🔒	📦	Voorraad	
HG	SS			HG	SS
P2348-S1	I6P2348-S1	1,95	1	✓	✓

P2348-S2 **HG** **SS**

Afwerking		🔒	📦	Voorraad	
HG	SS			HG	SS
HDP2348-S2	I6P2348-S2	2,15	1		

P2346 **HG** **SS**

Afwerking		🔒	📦	Voorraad	
HG	SS			HG	SS
HDP2346	I6P2346	0,68	10	✓	✓

P2341R **HG** **SS**

Afwerking		🔒	📦	Voorraad	
HG	SS			HG	SS
HDP2341R	I6P2341R	0,21	25	✓	

P2341L **HG** **SS**

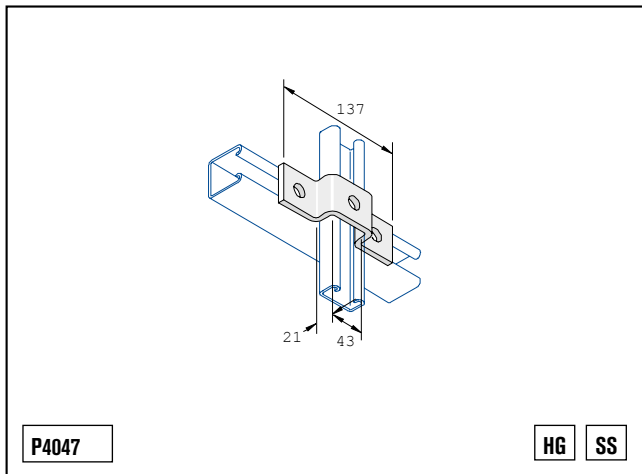
Afwerking		🔒	📦	Voorraad	
HG	SS			HG	SS
HDP2341L	I6P2341L	0,21	25	✓	

P2223 **HG** **SS**

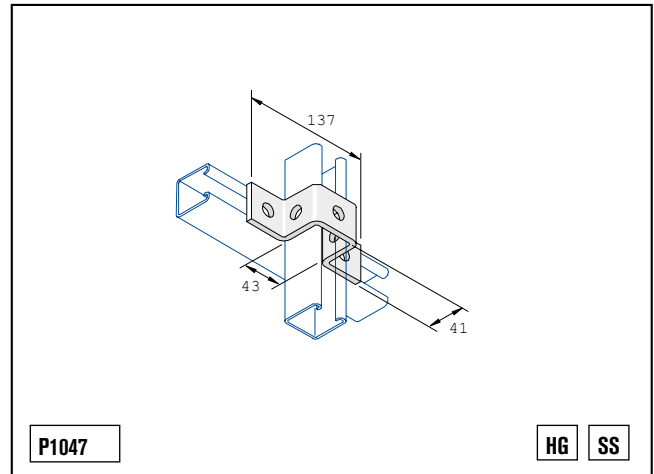
Afwerking		🔒	📦	Voorraad	
HG	SS			HG	SS
HDP2223	I6P2223	0,35	25	✓	

Unistrut

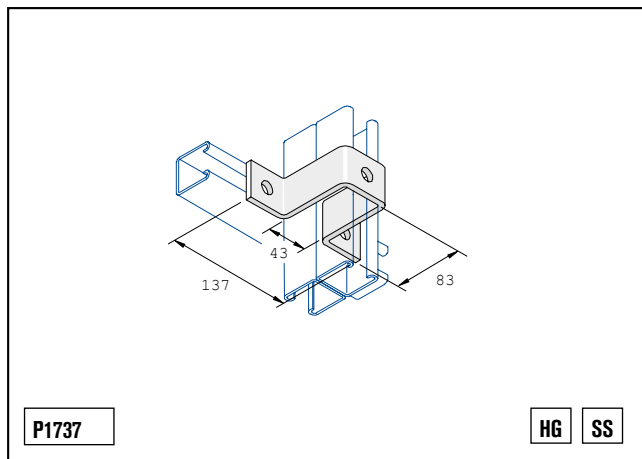
U- en Z-verbinders en profielkoppelingen



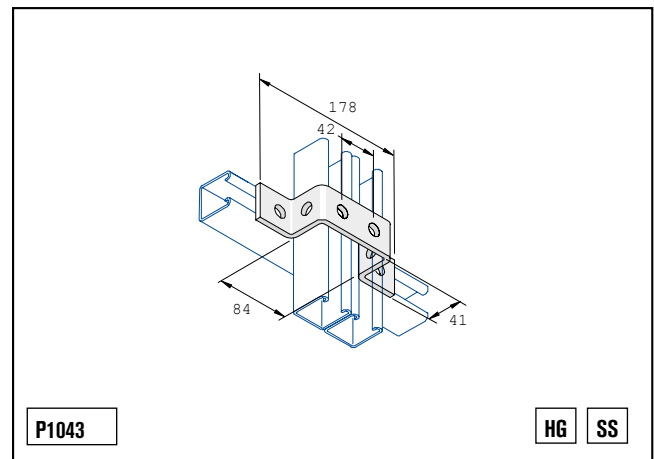
Afwerking		📦	📦	Voorraad	
HG	SS			HG	SS
HDP4047	I6P4047	0,32	25	✓	



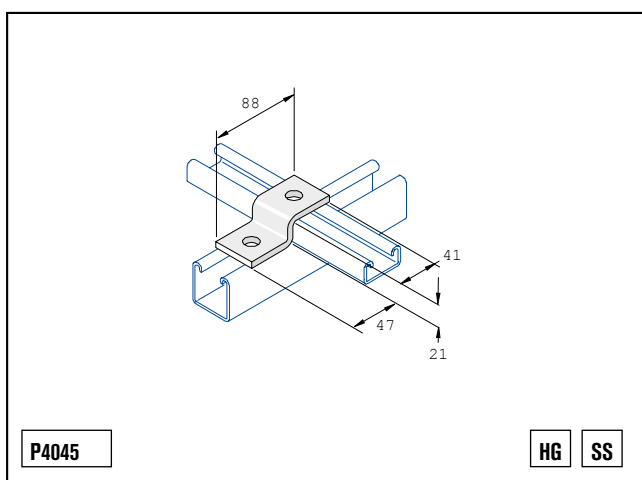
Afwerking		📦	📦	Voorraad	
HG	SS			HG	SS
HDP1047	I6P1047	0,40	25	✓	



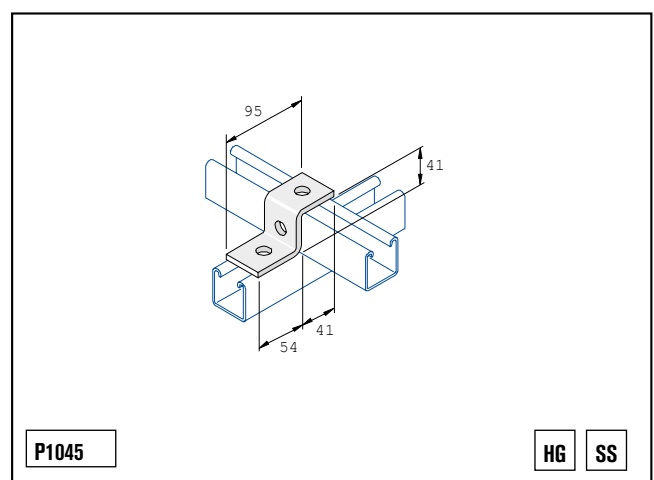
Afwerking		📦	📦	Voorraad	
HG	SS			HG	SS
HDP1737	I6P1737	0,58	10	✓	



Afwerking		📦	📦	Voorraad	
HG	SS			HG	SS
HDP1043	I6P1043	0,48	20		

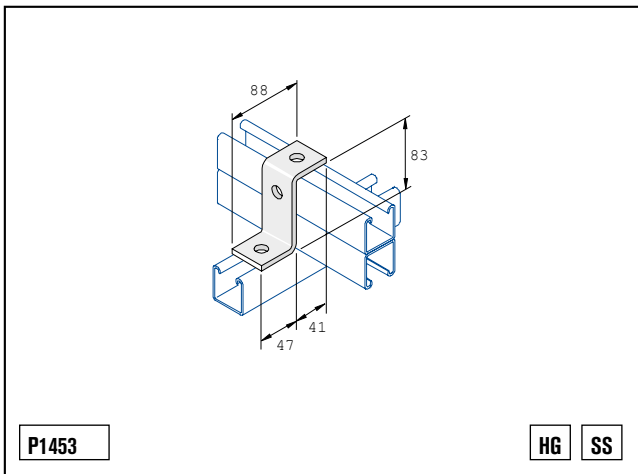


Afwerking		📦	📦	Voorraad	
HG	SS			HG	SS
HDP4045	I6P4045	0,21	50	✓	

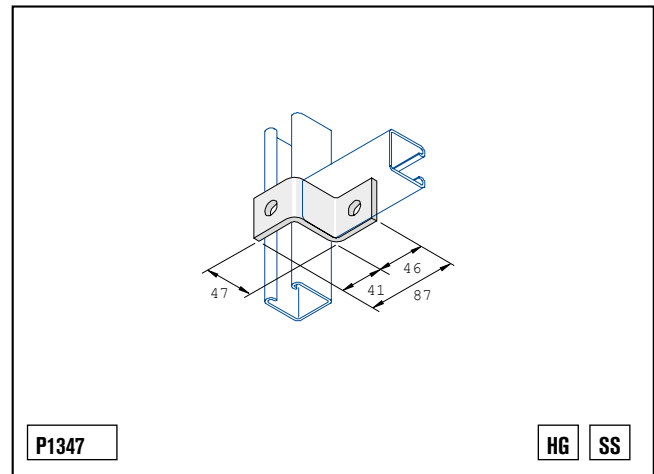


Afwerking		📦	📦	Voorraad	
HG	SS			HG	SS
HDP1045	I6P1045	0,25	25	✓	✓

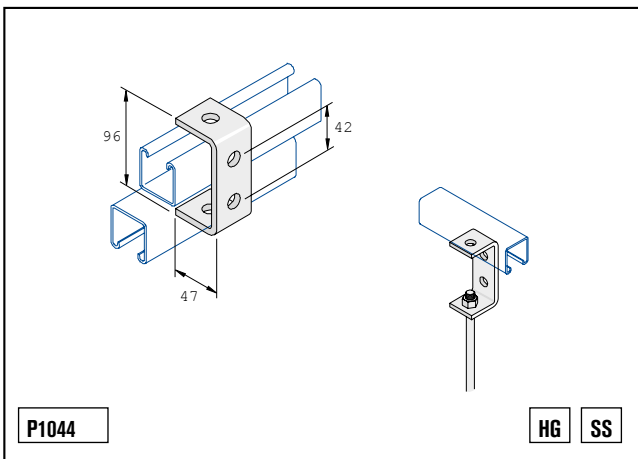
U- en Z-verbinders en profielkoppelingen



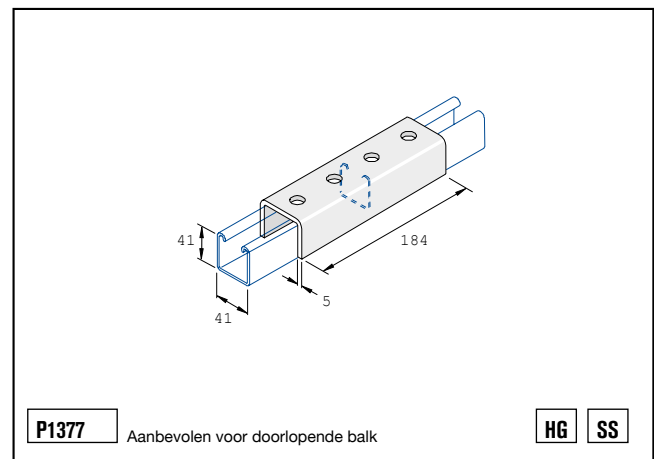
Afwerking		🔒	📦	Voorraad	
HG	SS			HG	SS
HDP1453	I6P1453	0,32	25		



Afwerking		🔒	📦	Voorraad	
HG	SS			HG	SS
HDP1347	I6P1347	0,25	25	✓	



Afwerking		🔒	📦	Voorraad	
HG	SS			HG	SS
HDP1044	I6P1044	0,32	25	✓	



Afwerking		🔒	📦	Voorraad	
HG	SS			HG	SS
HDP1377	I6P1377	1,20	10	✓	

Unistrut

Balkklemmen

* Gebruikt in paren

De belastingen zijn per balkklem en gebruikt in paren.
De U-bouten van zacht staal zijn verzinkt.

P2785 - P2787 **HG** **SS**

Afwerking		H (mm)	Hu (mm)	🔒	📦	Voorraad	
HG	SS					HG	SS
HDP2785	I6P2785	21-41	86	0,31	25	✓	✓
HDP2786	I6P2786	62-83	127	0,35	25	✓	
HDP2787		124-164	209	0,43	25	✓	

P3087 = P3087A + P3087B

Pas de belasting slechts in één richting toe.
De kegelpuntige schroeven van zacht staal zijn verzinkt.

P3087 **HG** **SS**

Afwerking		🔒	📦	Voorraad	
HG	SS			HG	SS
HDP3087	I6P3087	0,67	10	✓	

Z10 **ZP**

Afwerking	🔒	📦	Voorraad
ZP			
Z10U	0,06	100	✓

P1983 **HG** **SS**

Afwerking		🔒	📦	Voorraad	
HG	SS			HG	SS
HDP1983	I6P1983	0,39	10		

P1386-S1 **ZP**

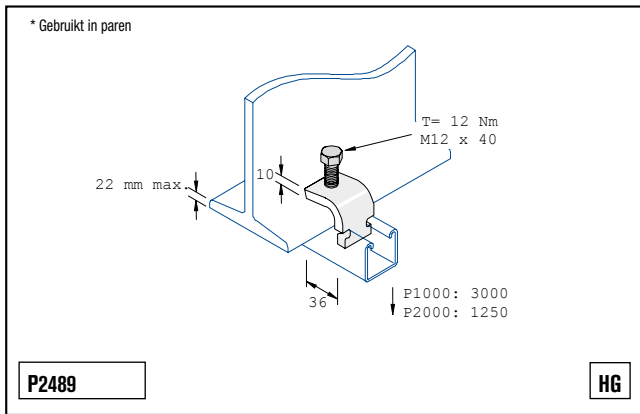
Afwerking	🔒	📦	Voorraad
ZP			
P1386-S1	0,05	20	✓

* Gebruikt in paren

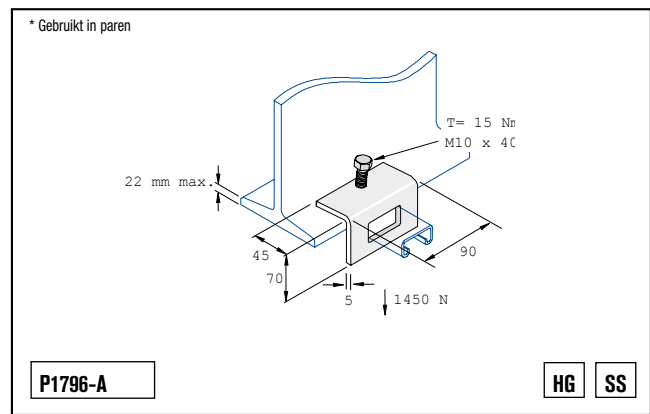
P1386 **HG** **SS**

Afwerking		🔒	📦	Voorraad	
HG	SS			HG	SS
HDP1386	I6P1386	0,042	75	✓	✓

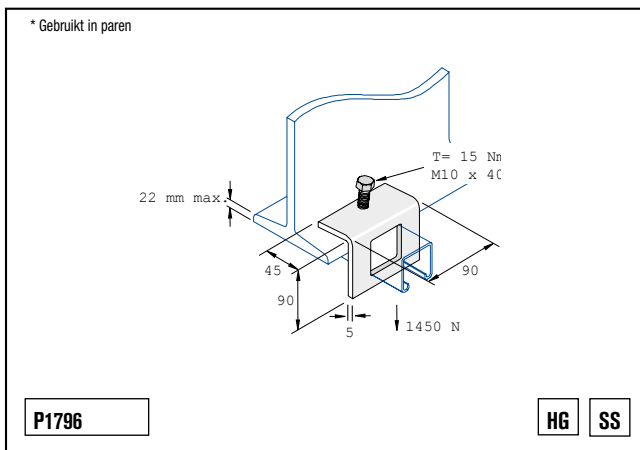
De opgegeven belastingen zijn alleen van toepassing op producten van zacht staal.



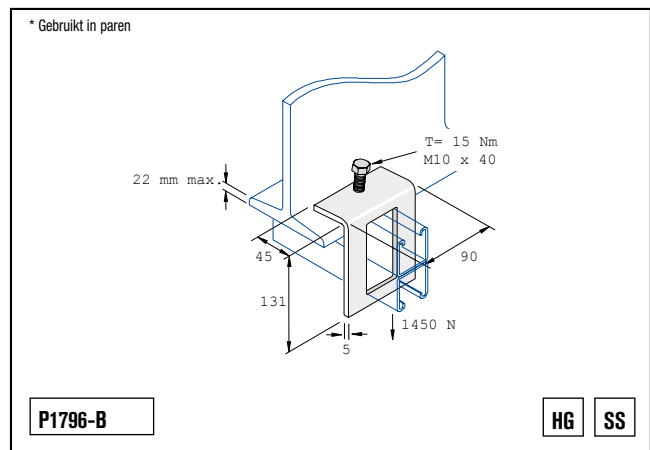
Afwerking				Voorraad	
HG	SS			HG	SS
HDP2489		0,25	10	✓	



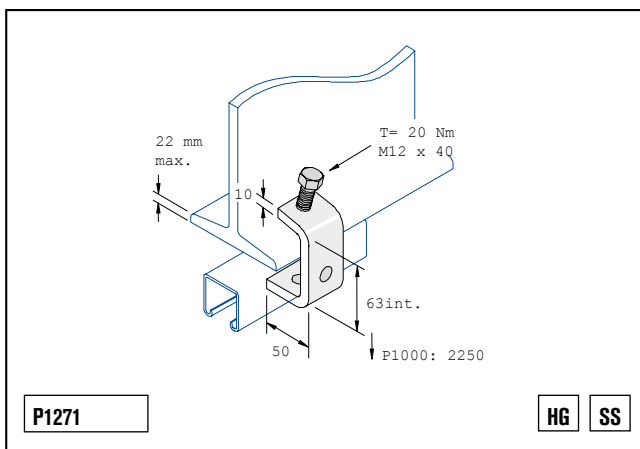
Afwerking				Voorraad	
HG	SS			HG	SS
HDP1796-A	I6P1796-A	0,39	10	✓	



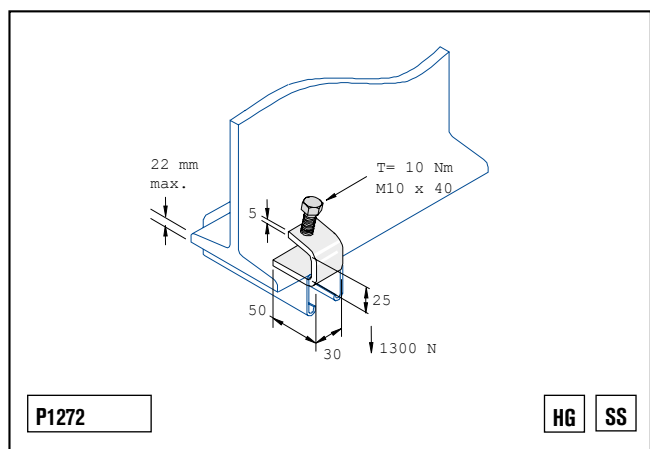
Afwerking				Voorraad	
HG	SS			HG	SS
HDP1796	I6P1796	0,39	10	✓	



Afwerking				Voorraad	
HG	SS			HG	SS
HDP1796-B	I6P1796-B	0,50	8	✓	



Afwerking				Voorraad	
HG	SS			HG	SS
HDP1271	I6P1271	0,043	10	✓	

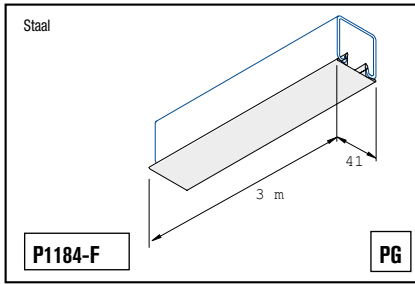


Afwerking				Voorraad	
HG	SS			HG	SS
HDP1272	I6P1272	0,13	50	✓	✓

De opgegeven belastingen zijn alleen van toepassing op producten van zacht staal.
Voor dickere balkklemmen: zie artikel Vergokan HDVS41.46.

Unistrut

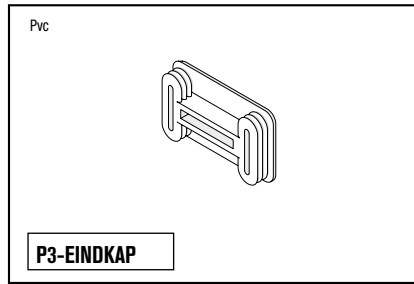
Montagehulpstukken voor C-profielen



P1184-F

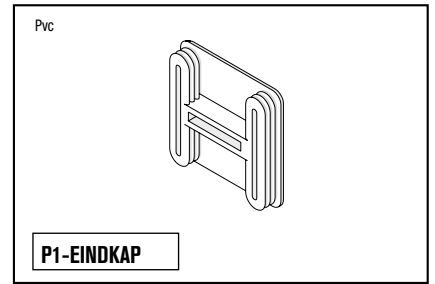
PG

Onderdeelnr.	📦	📄	Voorraad
P1184-F	1,07	1	



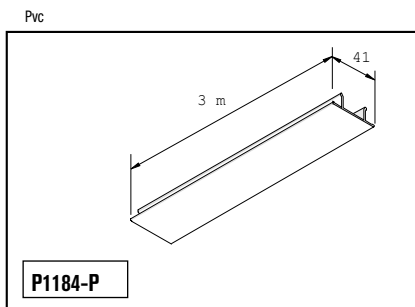
P3-EINDKAP

Onderdeelnr.	Kleur	📏	📦 /100	📄	Voorraad
139.21.98	Blauw	Wit	41x21	0,3	100
139.21.96	Blauw	Zwart	41x21	0,3	100 ✓
139.21.97	Blauw	Wit	41x21	0,3	100 ✓



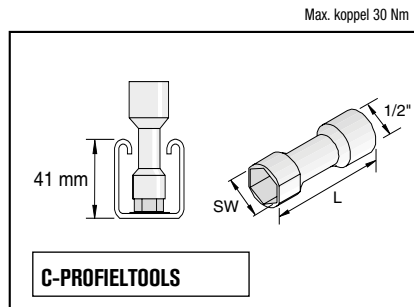
P1-EINDKAP

Onderdeelnr.	Kleur	📏	📦 /100	📄	Voorraad
139.41.98	Blauw	Wit	41x41	0,5	100
139.41.96	Blauw	Zwart	41x41	0,5	100 ✓
139.41.97	Blauw	Wit	41x41	0,5	100 ✓



P1184-P

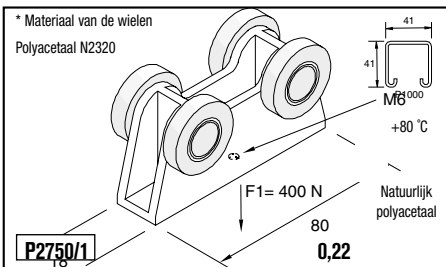
Onderdeelnr.	Kleur	📦	📄	Voorraad
P1184-PW	Wit	0,48	1	✓
P1184-PB	Zwart	0,48	1	✓



C-PROFIELTOOLS

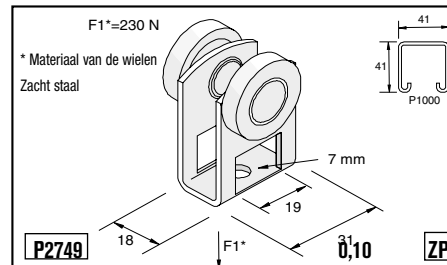
Onderdeelnr.	📏	Voorraad
17AF	M10	✓
19AF	M12	✓

Rolwagens voor C-profielen



P2750/1

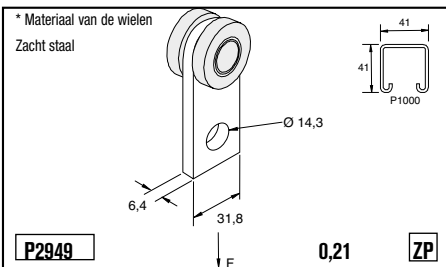
Onderdeelnr.	Voorraad
P2750/1	✓



P2749

ZP

Onderdeelnr.	Voorraad
P2749	

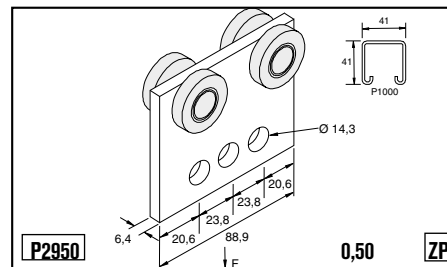


P2949

ZP

TPM	F	kN
600	0,7	
300	1,0	
100	1,9	

Onderdeelnr.	Voorraad
P2949	

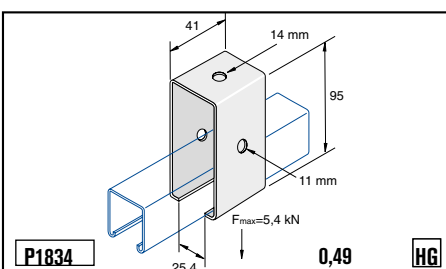


P2950

ZP

TPM	F	kN
600	1,3	
300	2,0	
100	2,7	

Onderdeelnr.	Voorraad
P2950	

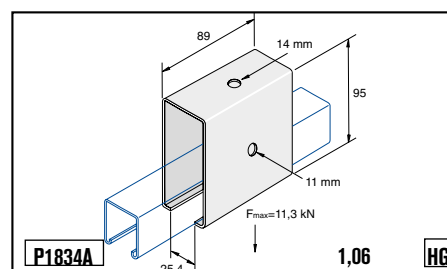


P1834

0,49

HG

Onderdeelnr.	Voorraad
HDP1843	✓



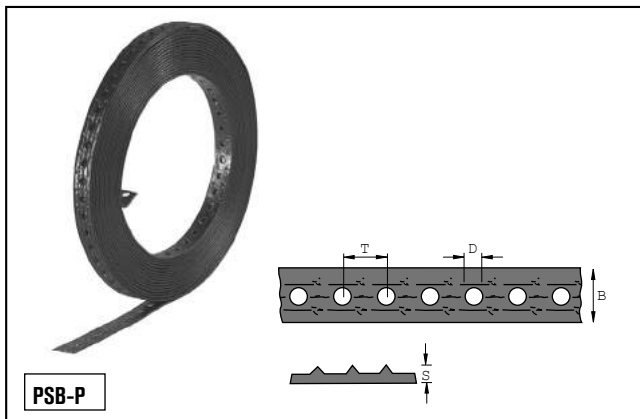
P1834A

1,06

HG

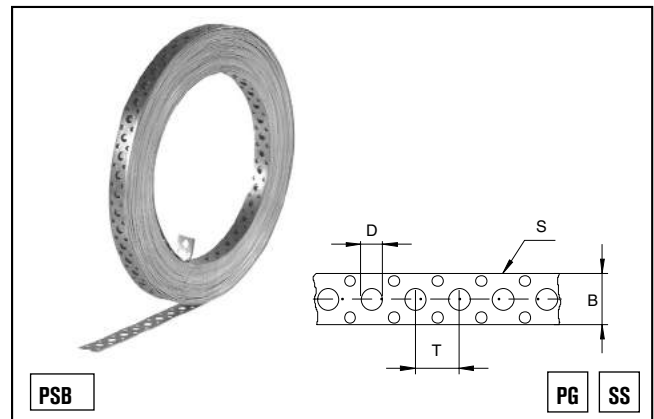
Onderdeelnr.	Voorraad
HDP1834A	✓

Geperforeerde staalband met plastic laagje



Onderdeelnr.	B	D	T	S	F	m/			Voorraad
	mm	mm	mm	mm	N				
154.19.02	19	6,2	15	2,2	850	10	1,05	20	
154.27.02	27	8,2	25	3,0	1500	10	1,99	16	

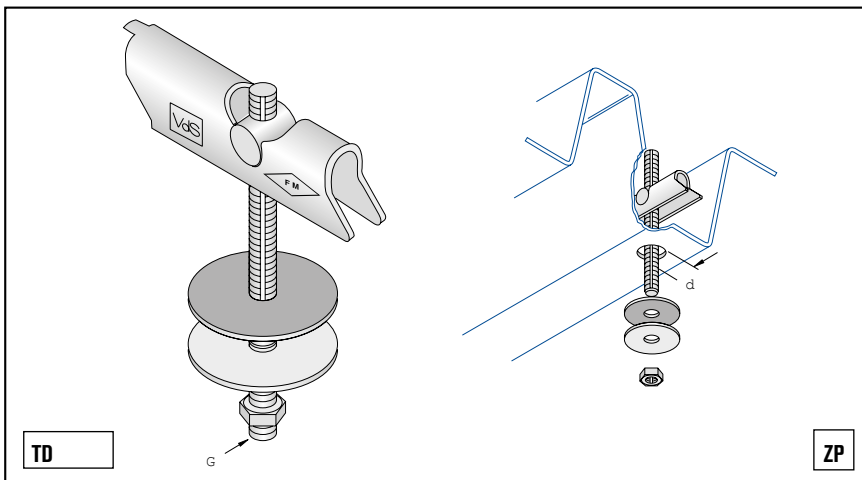
Geperforeerde staalband



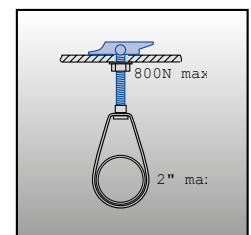
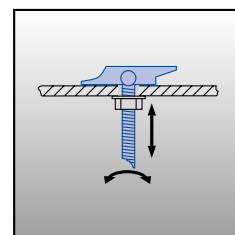
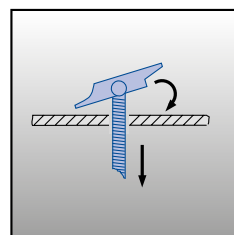
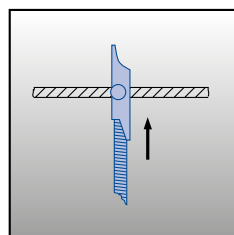
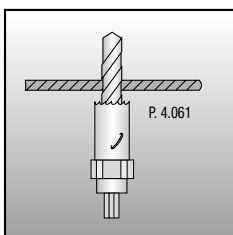
Afwerking	B	D	T	S	F	m/			Voorraad
	mm	mm	mm	mm	N				
PG	SS								
155.17.02		17	6,5	15	0,8	850	25	2,25	8
155.25.02		25	8,5	25	1,0	1500	10	1,66	16
16135.17.02		17	6,5	15	0,8	850	10	0,60	10

Afwerking **SS**: roestvast staal DIN 14016; ASTM 430; BS 430S17

Knevelklem voor holle plafonds

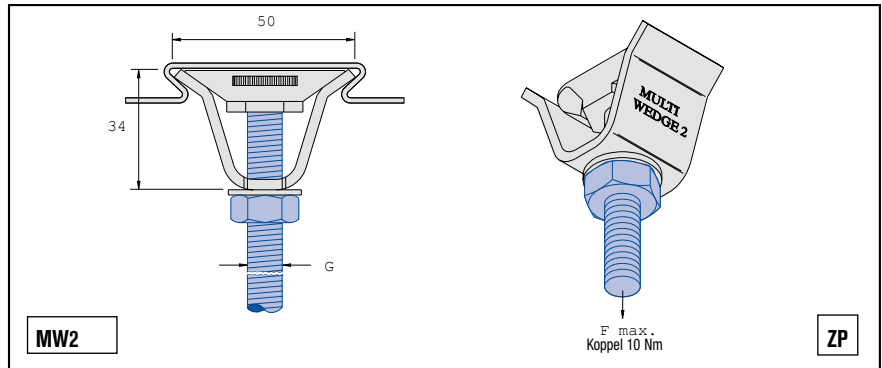
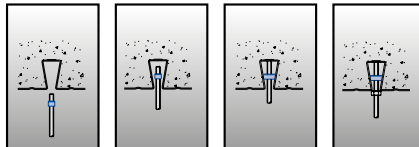
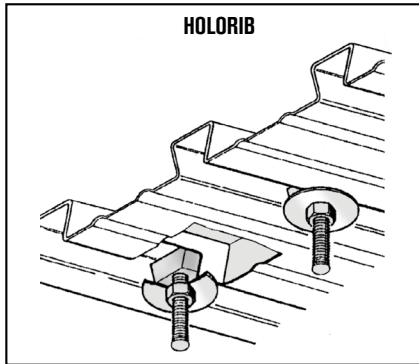
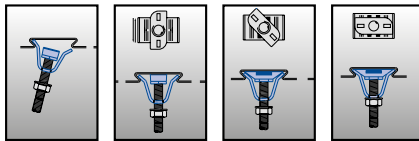
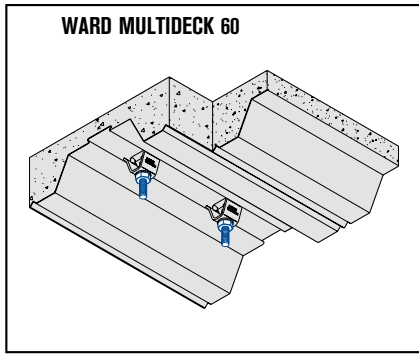


Afwerking	G	d			Goedkeuring	Voorraad
ZP	mm	mm				
TDM6x85	M6x85	15	0,05	100	-	
TDM8x100	M8x100	22	0,11	100	VdS	
TDM8x200	M8x200	22	0,14	100	VdS	
TDM8x300	M8x300	22	0,16	50	VdS	
TDM8x500	M8x500	22	0,24	50	VdS	
TDM10x100	M10x100	25	0,13	50	VdS	FM
TDM10x200	M10x200	25	0,18	50	VdS	FM



Unistrut

Speciale plafondbevestigingsystemen



Afwerking ZP	G	Fmax kN			Voorraad
MW06	M6	1,47	0,10	50	
MW08	M8	1,47	0,10	50	
MW10	M10	1,47	0,10	50	

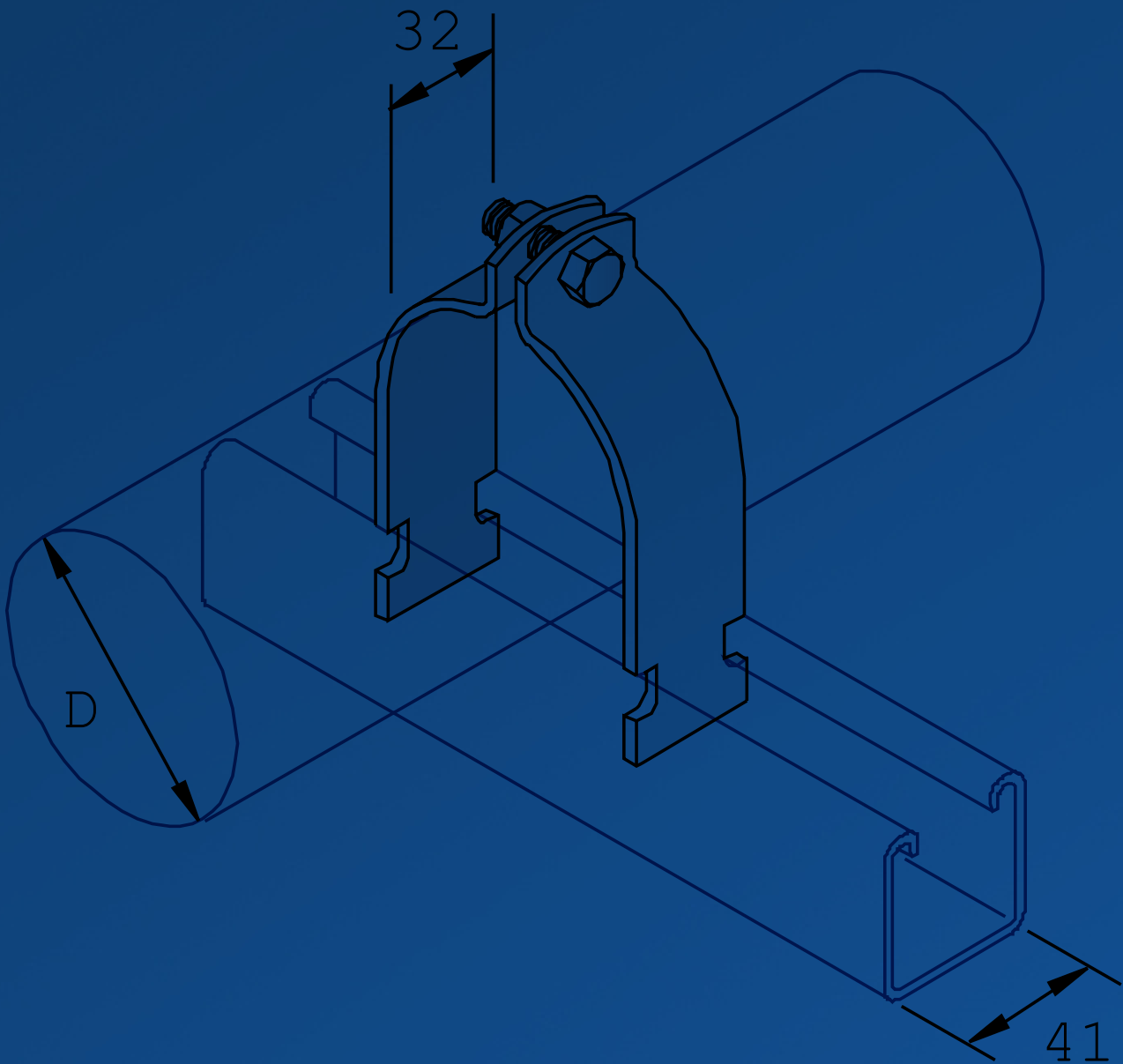
VN **ZP**

Afwerking ZP	G	Fmax kN			Voorraad
VN04	M4	0,86	0,02	500	
VN05	M5	1,4	0,02	500	
VN05	M6	1,8	0,02	500	
VN08	M8	2,0	0,02	500	
VN10	M10	2,1	0,02	500	

De opgegeven belastingen zijn afhankelijk van de sterkte van de ondersteunende plafondbeplating. Geschikt voor plafondbeplating met een taps toelopende sleuf van 15°.

4. Buisklemmen

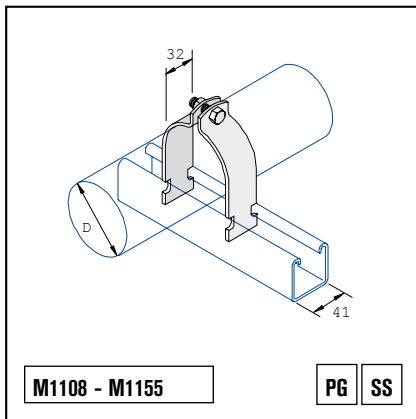
Originele buisklemmen van Unistrut®



VERGOKAN
UNISTRUT®

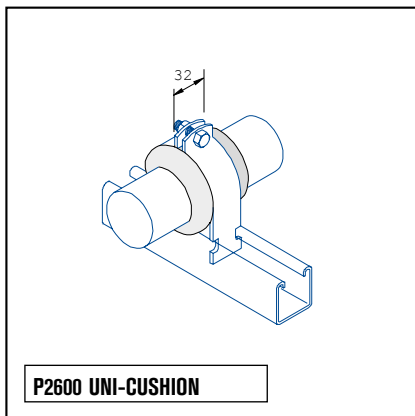
Buisklemmen

Buisklemmen voor C-profielen van Unistrut

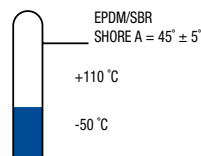


Afwerking		D mm	🔒	📦	Voorraad	
PG	SS				PG	SS
M1108	I6M1108	8,7 - 10,3	35	150		
M1109	I6M1109	10,3 - 12,7	37	150		
M1110	I6M1110	11,9 - 13,5	38	150		
M1111	I6M1111	13,5 - 14,3	39	150		
M1112	I6M1112	14,3 - 16,7	40	150		
M1113	I6M1113	15,9 - 18,3	41	150	✓	
M1114	I6M1114	18,3 - 20,6	45	150		
M1115	I6M1115	19,0 - 21,4	47	150	✓	
M1116	I6M1116	21,4 - 25,4	49	100	✓	
M1117	I6M1117	25,4 - 27,8	53	100	✓	
M1118	I6M1118	27,0 - 30,2	64	100	✓	
M1119	I6M1119	30,2 - 33,8	72	100	✓	
M1120	I6M1120	31,8 - 35,9	72	100	✓	
M1121	I6M1121	34,9 - 39,7	79	100	✓	
M1122	I6M1122	39,7 - 42,9	84	100	✓	
M1123	I6M1123	42,9 - 46,8	90	100		
M1124	I6M1124	46,8 - 50,8	128	50	✓	
M1125	I6M1125	48,4 - 52,4	131	50	✓	
M1126	I6M1126	52,4 - 58,7	137	50		
M1127	I6M1127	58,7 - 63,5	150	50	✓	
M1128	I6M1128	63,5 - 68,3	160	50		
M1129	I6M1129	68,3 - 73,0	164	50		
M1130	I6M1130	73,0 - 79,4	171	50	✓	
M1131	I6M1131	76,2 - 82,6	175	50		

Afwerking		D mm	🔒	📦	Voorraad	
PG	SS				PG	SS
M1132	I6M1132	82,6 - 88,1	35	150		
M1133	I6M1133	88,1 - 95,2	37	150	✓	
M1134	I6M1134	95,2 - 100,0	38	150		
M1135	I6M1135	100,0 - 106,4	39	150		
M1136	I6M1136	106,4 - 111,1	40	150		
M1137	I6M1137	111,1 - 120,7	41	150	✓	
M1138	I6M1138	120,7 - 129,4	45	150		
M1139	I6M1139	129,4 - 138,1	47	150		
M1140	I6M1140	138,1 - 149,2	49	100		
M1141	I6M1141	149,2 - 161,9	53	100		
M1142	I6M1142	161,9 - 174,6	64	100	✓	
M1143	I6M1143	174,6 - 182,6	72	100		
M1144	I6M1144	182,6 - 190,5	72	100		
M1145	I6M1145	190,5 - 203,2	79	100		
M1146	I6M1146	203,2 - 212,7	84	100		
M1147	I6M1147	212,7 - 225,4	90	100		
M1148	I6M1148	225,4 - 238,1	128	50		
M1149	I6M1149	238,1 - 250,8	131	50		
M1150	I6M1150	250,8 - 263,5	137	50		
M1151	I6M1151	263,5 - 276,2	150	50		
M1152	I6M1152	275,2 - 288,9	160	50		
M1153	I6M1153	288,9 - 301,6	164	50		
M1154	I6M1154	301,6 - 314,3	171	50		
M1155	I6M1155	314,3 - 327,0	175	50		



Onderdeelnr.	Grootte mm	T mm	L m	🔒 kg	Voorraad
P2600	32	1,5	8	1,02	✓



EPDM-isolatie voor klemmen van de M11- en SS2-serie

↓
↑ 1,5 mm

VERGOKAN UNISTRUT®

Vergokan nv

Meersbloem-Melden 16
9700 Oudenaarde
België
Tel.: +32 55 31 83 35
sales@vergokan.com
export@vergokan.com
www.vergokan.com



RACEWAY. YOUR WAY.™

A PART OF **atkore**
INTERNATIONAL