

Wadal PVC Verloop T-stuk 88° 3xmof

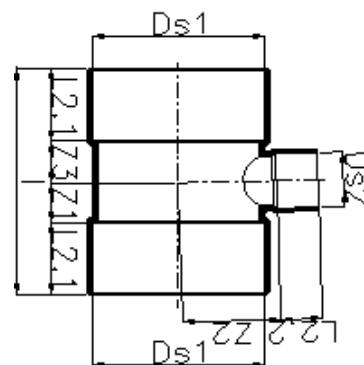
Bedrijf:
Project:
Datum:

Materiaal: PVC

Uitvoering: Grijs RAL 7037
Te lijmen

Klasse: Benor, NBN-EN 1329

Details:



Artikel nr.	Diam d s	D1 d s1	D2 d s2	M1 L 2.1	M2 L 2.2	Z1 Z 1	Z2 Z 3	Z3 Z 2
3102205049	50X40	50	40	32	28	27,5	27,5	26,5
3102207049	75X40	75	40	45	27	27,5	27,5	45,5
3102207059	75X50	75	50	45	32	27	32	40,5
3102211049	110X40	110	40	53	27	29	31	63
3102211059	110X50	110	50	53	32	34	36	63
3102211079	110X75	110	75	53	45	47	49	65

Alle bovenvermelde afmetingen zijn in mm.

Afmetingen en gewichten onder voorbehoud van wijzigingen

Wadal PVC T Réduit 88° 3xfemelle

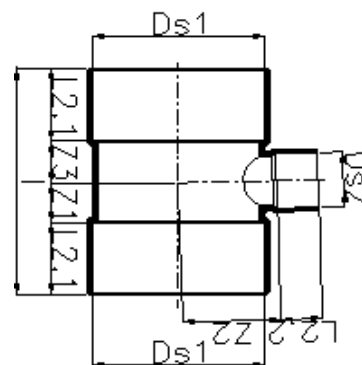
FICHE N°:	
Société:	
Projet:	
Date:	

Matériaux: PVC

Exécution: Gris RAL 7037
A coller

Classe: Benor, NBN-EN 1329

Détails:



N° Article	Diam d s	D1 d s1	D2 d s2	M1 L 2.1	M2 L 2.2	Z1 Z 1	Z2 Z 3	Z3 Z 2
3102205049	50X40	50	40	32	28	27,5	27,5	26,5
3102207049	75X40	75	40	45	27	27,5	27,5	45,5
3102207059	75X50	75	50	45	32	27	32	40,5
3102211049	110X40	110	40	53	27	29	31	63
3102211059	110X50	110	50	53	32	34	36	63
3102211079	110X75	110	75	53	45	47	49	65

Toutes les dimensions ci-dessus sont en mm.

Dimensions et poids sont donnés à titre indicatif et sous réserve de changements