



# GLASTÜRBE- SCHLÄGE FÜR GANZGLAS- ANLAGEN

---

Technikprospekt 2014

UNIVERSAL  
UNIVERSAL ARCOS  
RP - RAHMENPROFIL  
EA - ECKBESCHLÄGE  
TÜRSCHIENEN  
MANET COMPACT / CONCEPT  
DORMA SG  
LM WANDANSCHLUSSPROFIL  
RAHMENSYSTEM MR22/28





# INHALT

---



**Universal**  
6 – 41



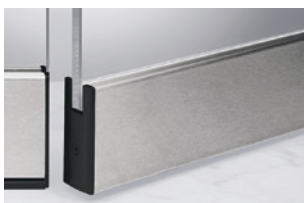
**Universal ARCOS**  
42 – 55



**RP**  
56 – 61



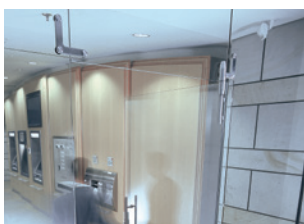
**EA**  
62 – 74



**Türschienen TP/TA**  
76 – 105



**MANET COMPACT**  
106 – 111



**MANET CONCEPT**  
112 – 125



**MANET CONCEPT**  
**Verbindungssysteme**  
126 – 133



**MANET CONCEPT Punkthalter**  
134 – 139



**DORMA SG**  
140 – 161



**LM Wandanschlussprofil**  
162 – 166



**Wandanschluss Rahmensystem**  
**MR 22/28**  
168 – 173



**Zubehör**  
174 – 190

## DAS BESCHLAGPROGRAMM VON DORMA-GLAS

Das Beschlagprogramm von DORMA-Glas bietet optimale Voraussetzungen, um sämtliche Standard-Ganzglas-Anlagentypen technisch perfekt und optisch attraktiv auszuführen. Darüber hinaus eröffnet es vielfältige Möglichkeiten, um sowohl im Innen- als auch im Außenbereich individuelle Ganzglas-Konstruktionen zu verwirklichen.

Alle Beschläge sind modular aufgebaut und bestehen im Wesentlichen aus Grundkörpern, Funktionseinsätzen und aufclipsbaren Abdeckungen in verschiedenen Oberflächenausführungen. Die erforderlichen Glasausschnitte und -bohrungen lassen sich einfach und schnell herstellen. Qualitativ hochwertige Materialien und solide Ausführung bieten die Gewähr

für lange Lebensdauer und ein auf Dauer attraktives Erscheinungsbild.

Türschienen und Schlösser komplettieren das DORMA Programm für Ganzglas-Anlagen. Die Türschienen TP/TA erfüllen alle Anforderungen an die Ausrüstung breiter und schwerer Türen sowie zugehöriger Seitenteile. Sie gewährleisten einen

bestmöglichen Schutz und eine wirkungsvolle Abdichtung der unteren Glaskanten.

Das Schlossprogramm SG erfüllt mit seinen verschiedenen Modellen und Ausführungen die unterschiedlichsten Ansprüche an Funktion, Sicherheit und Optik.

| Anwendungen und Merkmale   | Eckbeschläge<br>UNIVERSAL /<br>ARCOS | Eckbeschläge<br>RP     | Eckbeschläge<br>EA     | Türschienen<br>TP/TA        |
|--|--------------------------------------|------------------------|------------------------|-----------------------------|
| Für Anlagen im Außenbereich  | ●                                    | ●                      | ●                      | ●                           |
| Für Anlagen im Innenbereich  | ●                                    | ●                      | ●                      | ●                           |
| Für Standard-Ganzglas-Anlagentypen                                       | ●                                    | ●                      | ●                      | ●                           |
| Für individuell konzipierte Anlagen mit Abwinklungen, Aussteifungen usw. | ●                                    |                        | ●                      | ○                           |
| Für Pendeltüren  | ●                                    | ●                      |                        | ○                           |
| Für Anschlagtüren  | ●                                    |                        | ●                      | ○                           |
| Glasdicken mm  | 8, 10, 12 <sup>6)</sup>              | 8, 10, 12              | 8, 10, 12              | 8, 10, 12, 13,5, 17, 19, 21 |
| Glasdicken mm, bei Universal mit 15 mm Drehpunkt                         | 8, 10                                |                        |                        |                             |
| Türflügelgewicht, max. kg  | 130 <sup>2)</sup>                    | 80/110 <sup>4)</sup>   | 80/110 <sup>4)</sup>   | 150*                        |
| Türflügelgewicht, max. kg bei Universal mit 15 mm Drehpunkt              | 80                                   |                        |                        |                             |
| max. Türflügelbreite, mm   | 1300 <sup>2)</sup>                   | 1100                   | 1000                   | 1200 <sup>5)</sup> *        |
| max. Türflügelhöhe, mm   | 3000 <sup>1)2)5)</sup>               | 2500 <sup>1)2)5)</sup> | 3000 <sup>1)2)5)</sup> | 3000 <sup>1)2)5)</sup>      |
| Glasart  | ESG                                  | ESG                    | ESG                    |                             |
| <b>Werkstoffe und Oberflächen</b>  |                                      |                        |                        |                             |
| Leichtmetall, unbehandelt, LM roh (100)                                  |                                      |                        |                        | ●                           |
| Leichtmetall, silber eloxiert, LM silber EV1, CO (101)                   | ●                                    | ●                      | ●                      | ●                           |
| Leichtmetall, dunkelbronze eloxiert, LM DB14, MC1003, C34 (108)          | ●                                    |                        |                        |                             |
| Leichtmetall, ähnlich Niro matt eloxiert (113, 107)                      |                                      | ● (113)                | ● (107)                |                             |
| Sondereloxalfarbtöne SE (199)  | ●                                    | ●                      | ●                      | ●                           |
| Leichtmetall, weiß beschichtet, LM weiß, ähnlich RAL 9016 (300)          |                                      | ●                      | ●                      |                             |
| Sonderbeschichtungen SF (399)  | ●                                    | ●                      | ●                      | ●                           |
| Messing, glanzverchromt, MS CRG (501)                                    | ●                                    |                        | ●                      |                             |
| Messing, poliert lackiert, MS pol. lack. (502)                           | ●                                    |                        |                        |                             |
| Messing, poliert, MS pol (503)   | ●                                    |                        | ●                      |                             |
| Edelstahl, matt, ER matt (700)   | ●                                    |                        |                        | ●                           |
| Edelstahl, poliert, ER poliert (701)                                     | ●                                    |                        |                        | ●                           |
| Seite  | 6                                    | 56                     | 62                     | 76                          |



<sup>1)</sup> Für Türflügelhöhen bis 2500 mm

Für Türflügelhöhen ab 2500 mm müssen folgende Vorgaben berücksichtigt werden:

- Glasdicke  $\geq 10$  mm
- + Verwendung einer Griffstange mit mindestens 3 Befestigungspunkten und einer minimalen Höhe von 2/3 der Türflügelhöhe

<sup>2)</sup> Verwendung Türschließer:

Türen  $\geq 100$  Kg müssen mit Türschließern Typ EN4 (mit oder ohne Öffnungsdämpfung) oder einem größeren Türschließer (z.B. EN5) ohne Öffnungsdämpfung versehen werden.

<sup>3)</sup> VSG aus 2 x ESG

<sup>4)</sup> Max. Flügelgewicht weicht je nach Produktkombination ab

<sup>5)</sup> Weitere realisierbare Glasflügelhöhen sind bei unserer Anwendungstechnik nachzufragen.

<sup>6)</sup> unter bestimmten Voraussetzung auch 15 + 19 mm Glasdicke

Die Glasmaße können aufgrund folgender Merkmale abweichen:

- die Montageart,
- Glastoleranzen,
- der allgemeinen Nutzung

○ Optional

● Standard

\* nur für Pendeltüren mit Türschienen oben und unten

| MANET COMPACT            | MANET CONCEPT         | Schlösser DORMA SG       | Wandanschluss-Profile    | MR 22/28                 |
|--------------------------|-----------------------|--------------------------|--------------------------|--------------------------|
|                          | ●                     | ●                        |                          |                          |
| ●                        | ●                     | ●                        | ●                        | ●                        |
| ●                        | ●                     | ●                        |                          |                          |
|                          | ●                     | ●                        |                          |                          |
| ●                        | ●                     | ○                        | ○                        |                          |
| ○                        | ○                     | ○                        |                          |                          |
| 10, 12                   | 10-15,5               | 8, 10, 12                | 8-19                     | 8-10                     |
| 80                       | 100                   |                          | 45 kg/m                  |                          |
| 1200                     | 1200                  |                          |                          |                          |
| 2500 <sup>1) 2) 5)</sup> | 3000 <sup>5)</sup>    | 3000 <sup>1) 2) 5)</sup> | 3000 <sup>1) 2) 5)</sup> | 3000 <sup>1) 2) 5)</sup> |
| ESG                      | ESG/VSG <sup>3)</sup> | ESG                      |                          |                          |
|                          |                       |                          | ●                        |                          |
|                          |                       | ●                        | ●                        | ●                        |
|                          |                       | ●                        | ●                        | ●                        |
|                          |                       | ●                        | ●                        |                          |
|                          |                       | ●                        |                          |                          |
|                          |                       | ●                        |                          |                          |
|                          |                       |                          | ●                        |                          |
| ●                        | ●                     |                          | ●                        |                          |
|                          |                       |                          | ●                        |                          |
| 106                      | 112                   | 140                      | 162                      | 168                      |

# UNIVERSAL

---

**Allgemeine Informationen**

8

**Typendarstellungen**

9

**Einzelkomponenten**

10 – 23

**Typendarstellungen Klemmfrei**

24

**Einzelkomponenten Klemmfrei**

25 – 26

**Glasbearbeitung**

27 – 41

**Zubehör**

174 – 190





# UNIVERSAL ... WIE DER NAME SAGT

Durch ein breites Spektrum an Grundformen und Varianten ermöglicht das Eckbeschlagprogramm Universal die Verwirklichung nahezu jeder denkbaren Ganzglas-Konstruktion. So können Ganzglas-Anlagen mit unterschiedlichst angeordneten Festteilen, mit Aussteifungen und Abwinklungen in jedem gewünschten Winkelgrad sowie mit Pendel- und Anschlagtüren in 1- und 2-flügeliger Ausführung ausgerüstet werden.

### Einfache Glasbearbeitung, sichere Befestigung

Mit den Besonderheiten des Werkstoffes Glas bestens vertraut, hat DORMA-Glas die Beschläge so ausgelegt, dass einfache, schnell herzustellende Glasausschnitte mit zusätzlichen Bohrungen genügen. Ausgefeilte

konstruktive Maßnahmen sorgen für große Klemmflächen mit optimaler Klemmwirkung.

### Problemlose Anpassung an übliche Glasdicken

Universal-Beschläge werden standardmäßig mit Zwischenlagen für 10 mm Glasdicke geliefert. Mit zusätzlich lieferbaren Zwischenlagen können die Beschläge außerdem auch für 8 oder 12 mm dickes Glas verwendet werden. Einige Beschläge sind direkt für unterschiedliche Glasdicken geeignet.

### Variabler Drehpunkt

Die Einsätze für Eck- und Oberlichtbeschläge Universal sind so konzipiert und ausgeführt, dass der Abstand zwischen Festteil und Türdrehpunkt sowohl 55 als auch 65 mm betragen kann. Bei

65 mm Drehpunktabstand und Verwendung eines speziellen Rundprofils (Seite 19) kann ein Klemmschutz (gleichbleibender Luftspalt von 4 mm) erreicht werden.

Informationen zu Eckbeschlägen Universal mit 15 mm Drehpunktabstand für klemmfreie Türen finden Sie ab Seite 24.

### Zuverlässige Gebrauchseigenschaften

Durch qualitativ hochwertige Materialien und solide Ausführung entsprechen die Gebrauchseigenschaften von Universal-Beschlägen hohen Anforderungen.

Die Türbeschläge sind so ausgelegt, dass sie auch für große und schwere Türen bis max. 130 kg\* – das sind Türen mit z. B. 3000 mm Höhe und

1300 mm\* Breite bei 12 mm Glasdicke – eingesetzt werden können.

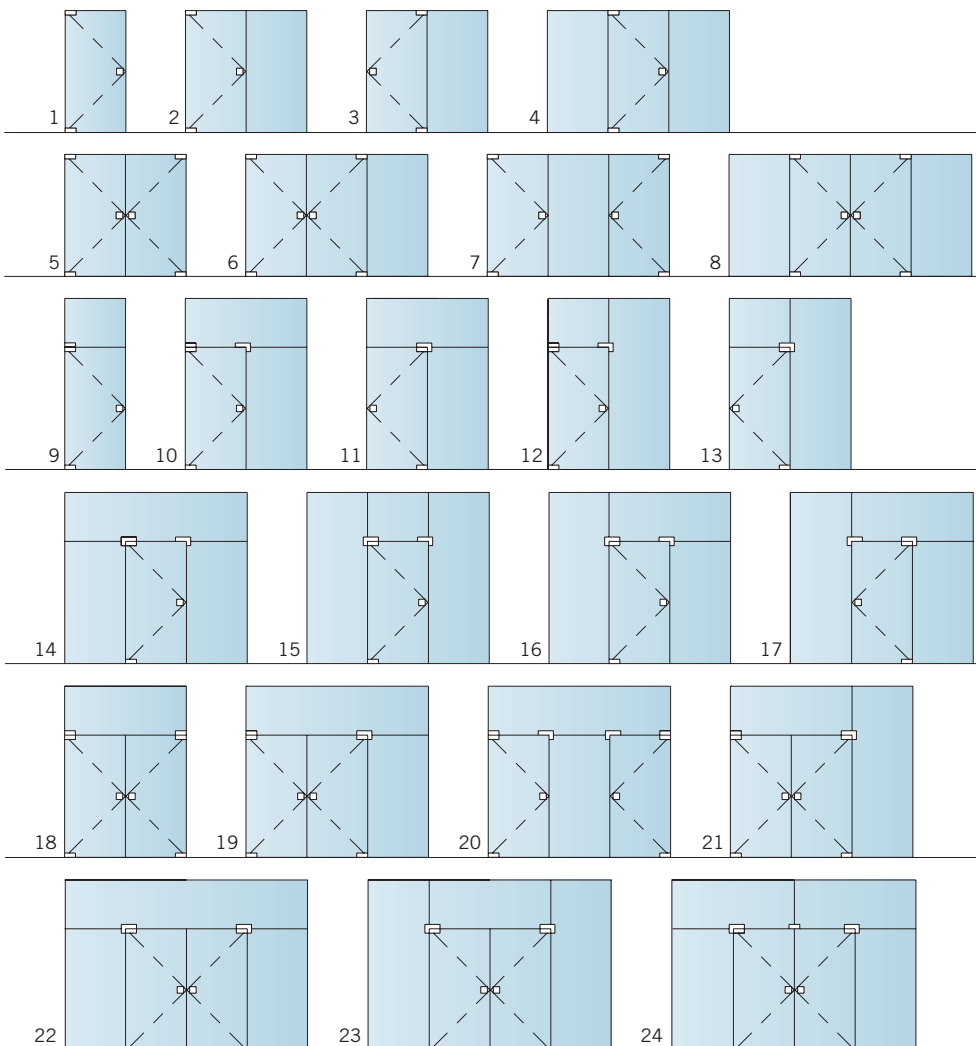
Für schwerere und breitere Türen bis max. 150 kg und bis max. 1400 mm und für stark frequentierte Türen stehen untere Türschienen mit Stahl-Türhebel zur Verfügung.

### Passendes Schlossprogramm

Das Programm Universal umfasst sowohl alle Arten von Beschlägen als auch im gleichen Design gestaltete Schlösser und Gegenkästen mit den unterschiedlichsten Anbringungsmöglichkeiten.

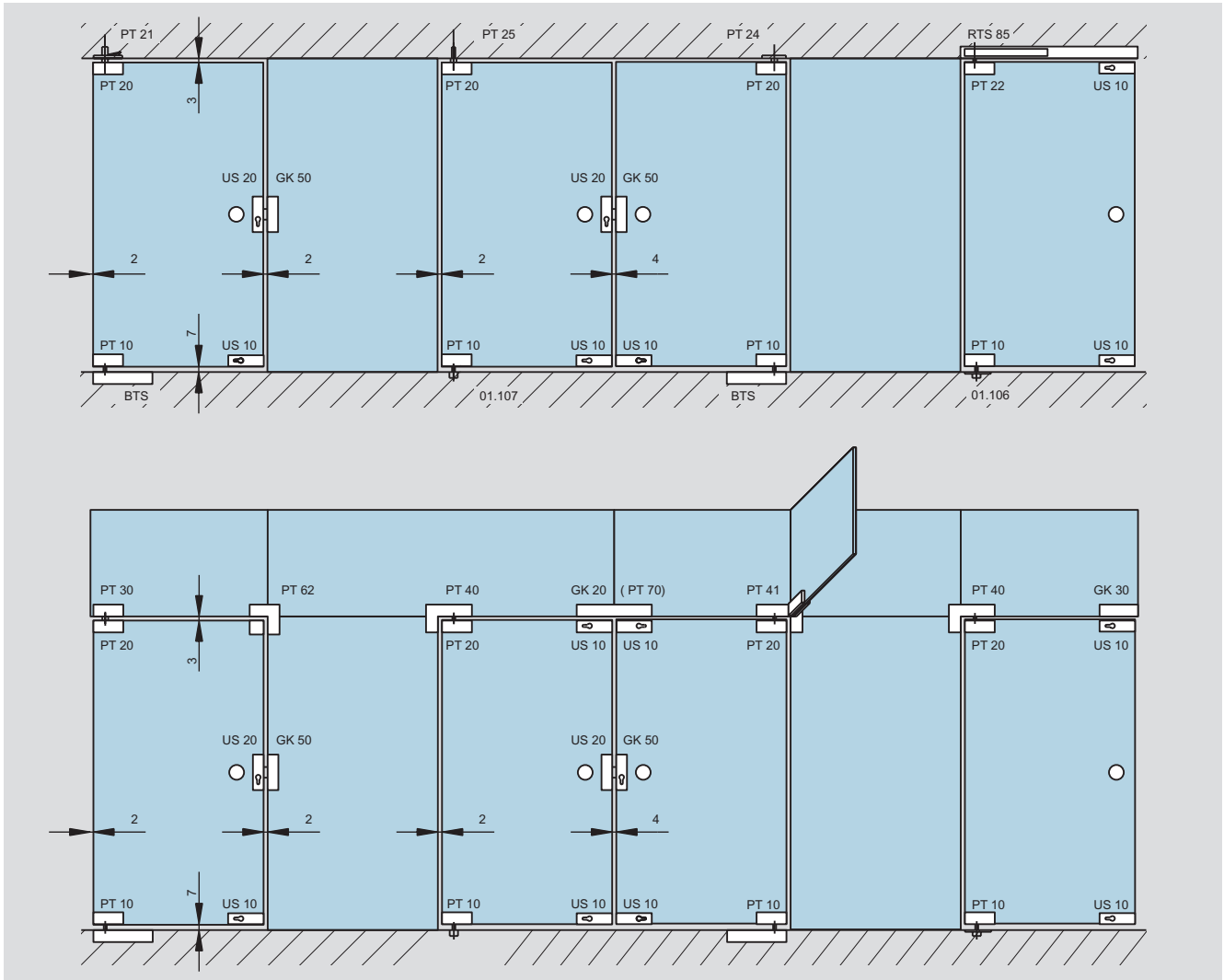
### Kurze Lieferzeiten

Alle gebräuchlichen Modelle und Ausführungen sind ab Lager lieferbar, Sonderausführungen werden kurzfristig hergestellt.



# TYPENAUSWAHL

Ganzglas-Anlagen mit zugehörigen Beschlägen (55/65 mm Drehpunkt) und Schlössern. Alle Standard-Anlagentypen siehe Seite 5.



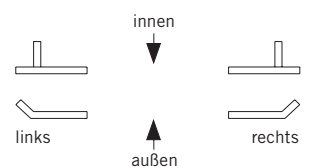
BTS = Bodentürschließer  
 GK = Schlossgegenkasten  
 PT = Pendeltürbeschlag  
 RTS = Rahmentürschließer  
 US = Schloss

**Max. Türflügelgewicht und -breite für Universal Beschläge**  
 max. Türflügelgewicht: 130 kg\*  
 max. Türflügelbreite: 1300 mm\*

Bei Türen im stark frequentierten/öffentlichen Bereich empfehlen wir ab Türgewichten von 110 kg und Türbreiten ab 1100 mm die Verwendung von Türschiene.  
 Für Türen mit Gewichten bis 150 kg und Breiten bis 1400 mm Türschiene verwenden.

**Anzugsmomente für Befestigungsschrauben**  
 Schrauben M 6: 10 Nm (sw = 4)  
 Schrauben M 6: 15 Nm (sw = 5)  
 Schrauben M 8: 20 Nm (sw = 5)

**Hinweis für abgewinkelte Beschläge und Aussteifungen:**  
 „Links“ oder „Rechts“ werden immer von außen mit der Ansicht von oben bestimmt.

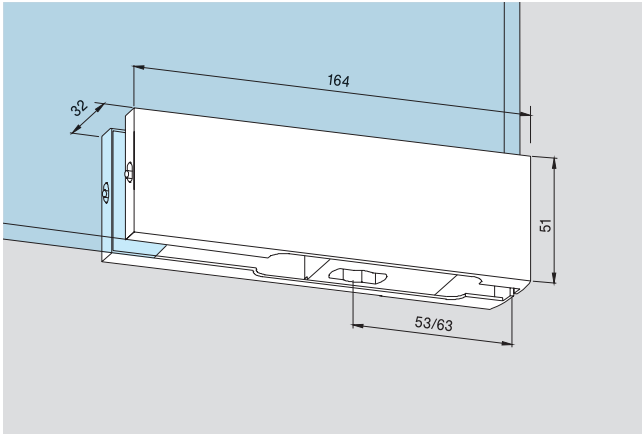


- \* **Für Türflügelhöhen bis 2500 mm**  
 Für Türflügelhöhen ab 2500 mm müssen folgende Vorgaben berücksichtigt werden:
  - Glasdicke  $\geq 10$  mm
  - + Verwendung einer Griffstange mit mindestens 3 Befestigungspunkten und einer minimalen Höhe von 2/3 der Türflügelhöhe
- \* **Verwendung Türschließer:**  
 Türen  $\geq 100$  Kg müssen mit Türschließern Typ EN4 (mit oder ohne Öffnungsdämpfung) oder einem größeren Türschließer (z. B. EN 5) ohne Öffnungsdämpfung versehen werden.

# ECKBESCHLÄGE

Dargestellt mit 10 mm Glas.

Bei Glasdicken von 8 und 12 mm ändern sich Maße entsprechend.  
Zubehör finden Sie ab Seite 174.



**PT 10 Unterer Eckbeschlag**  
mit Einsatz für flachkonische  
Bodentürschließerachse oder  
Rundachse 14 mm Ø

**Art.-Nr. 03.100**

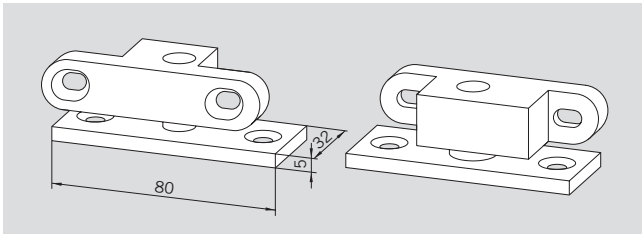
Ohne Abbildung:  
Für 12 mm Glasdicke,  
nur in ER matt (700)

**Art.-Nr. 03.860**

Für 15 und 19 mm Glasdicke,  
bitte bei Bestellung angeben

**Art.-Nr. 03.280**

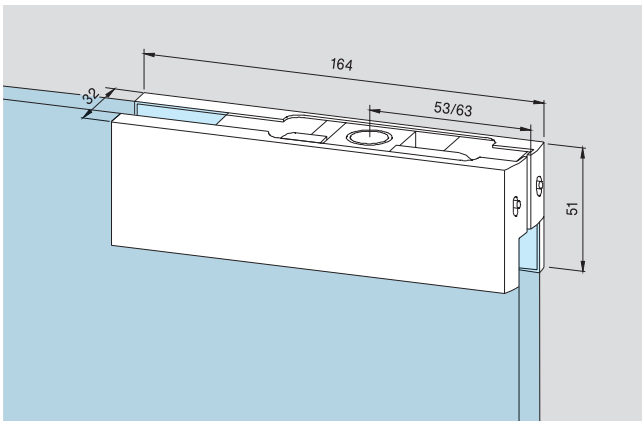
Gewicht in kg:  
LM 0,564  
MS 0,680  
ER 0,662



**Bodeneinlass**  
für Feuchträume komplett mit  
Einsatz für PT 10,  
**ohne Bodeneinlass**  
Türgewicht max. 80 kg

**Art.-Nr. 01.137**

Gewicht in kg: 0,195



**PT 20 Oberer Eckbeschlag**  
mit Kunststoffbuchse für  
Zapfen 15 mm Ø

**Art.-Nr. 03.110**

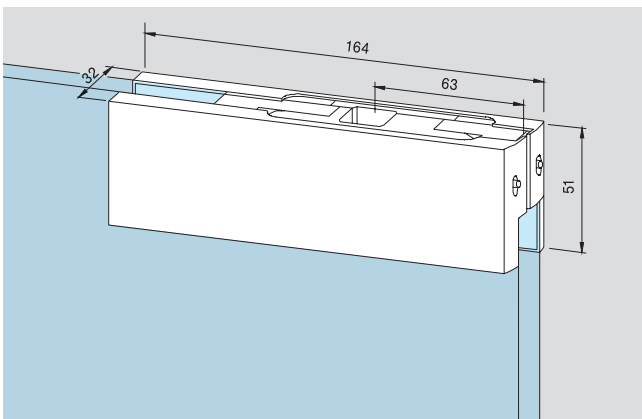
Ohne Abbildung:  
Für 12mm Glasdicke,  
nur in ER matt (700)

**Art.-Nr. 03.861**

Für 15 und 19 mm Glasdicke,  
bitte bei Bestellung angeben

**Art.-Nr. 03.281**

Gewicht in kg:  
LM 0,477  
MS 0,593  
ER 0,575



**PT 22 Oberer Eckbeschlag**  
mit Einsatz für Rahmen-  
türschließer DORMA RTS

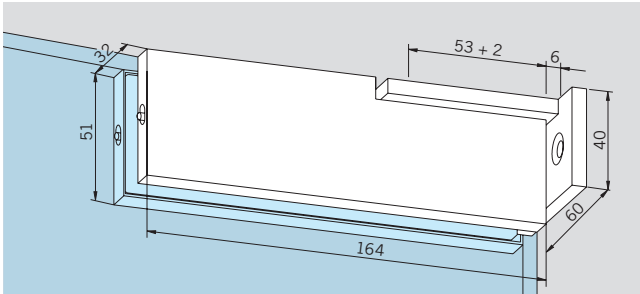
**Art.-Nr. 03.112**

Ohne Abbildung:  
Für 12 mm Glasdicke,  
nur in ER matt (700)

**Art.-Nr. 03.862**

Gewicht in kg:  
LM 0,578  
MS 0,695  
ER 0,677

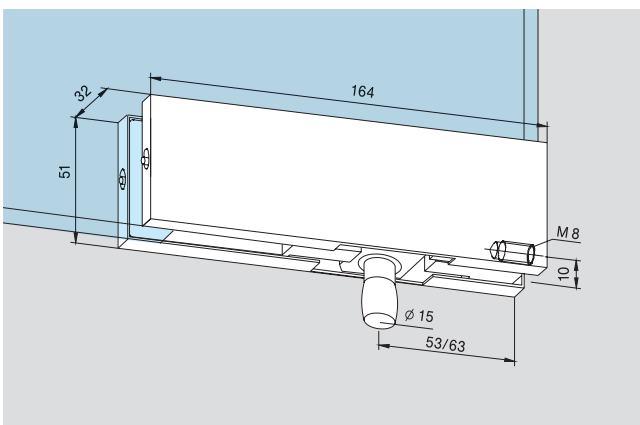




**PT 29 Oberer Eckbeschlag**  
mit Anschraublager, zum  
Einlassen in das Mauerwerk  
(Drehpunkt = 55 mm)  
max. Flügelbreite: 1000 mm  
max. Flügelgewicht: 70 kg

**Art.-Nr. 03.114**

Gewicht in kg:  
LM 0,544  
MS 0,692



**PT 30 Oberlichtbeschlag**  
mit Zapfen 15 mm Ø und  
seitlichem Gewindeloch M 8

**Art.-Nr. 03.120**

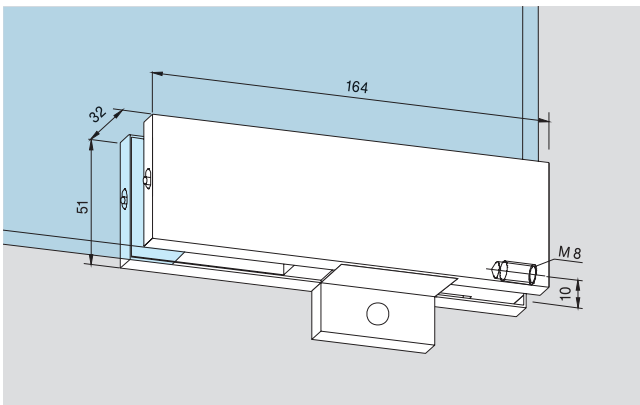
Ohne Abbildung:  
Für 12 mm Glasdicke,  
nur in ER matt (700)

**Art.-Nr. 03.863**

Für 15 und 19 mm Glasdicke,  
bitte bei Bestellung angeben

**Art.-Nr. 03.282**

Gewicht in kg:  
LM 0,528  
MS 0,654  
ER 0,636



**PT 30 Oberlichtbeschlag**  
mit Anschlageseinsatz

**Art.-Nr. 03.420**

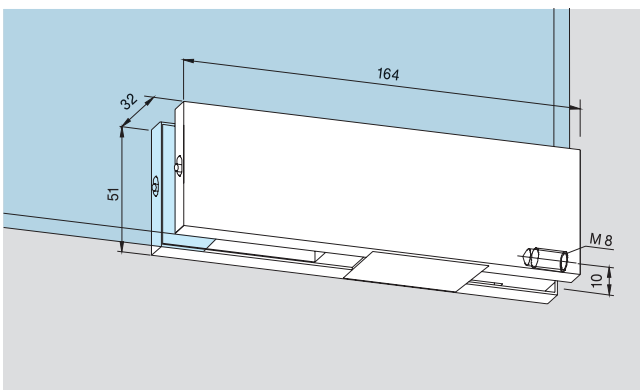
Ohne Abbildung:  
Für 12 mm Glasdicke,  
nur in ER matt (700)

**Art.-Nr. 03.873**

Für 15 und 19 mm Glasdicke,  
bitte bei Bestellung angeben

**Art.-Nr. 03.482**

Gewicht in kg:  
LM 0,528  
MS 0,654  
ER 0,580



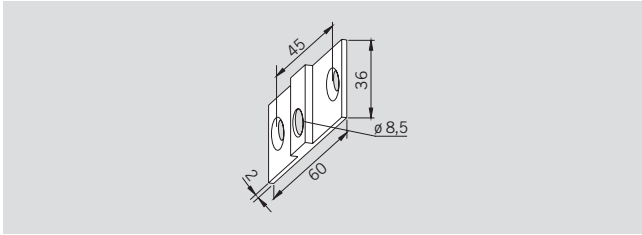
**PT 30 Oberlichtbeschlag**  
mit Blindeinsatz

**Art.-Nr. 03.421**

Ohne Abbildung:  
Für 15 und 19 mm Glasdicke,  
bitte bei Bestellung angeben

**Art.-Nr. 03.484**

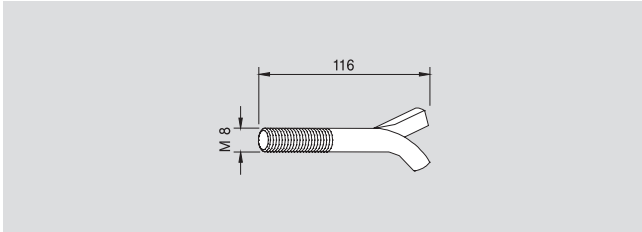
Gewicht in kg:  
LM 0,519  
MS 0,645  
ER 0,571



**Befestigungslasche**  
für Oberlichtbeschlag PT 30

**Art.-Nr. 03.128**

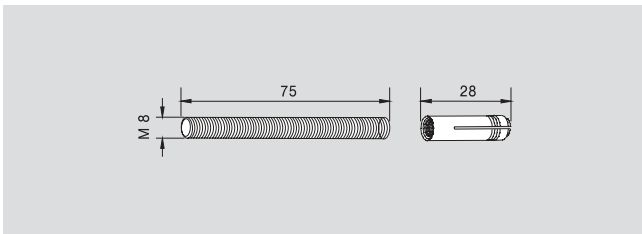
Gewicht in kg:  
LM 0,016  
MS 0,038  
Nicht in Edelstahl, dafür  
Messing matt verchromt.



**Maueranker**  
für Oberlichtbeschlag PT 30  
mit Gewinde M 8

**Art.-Nr. 01.133**

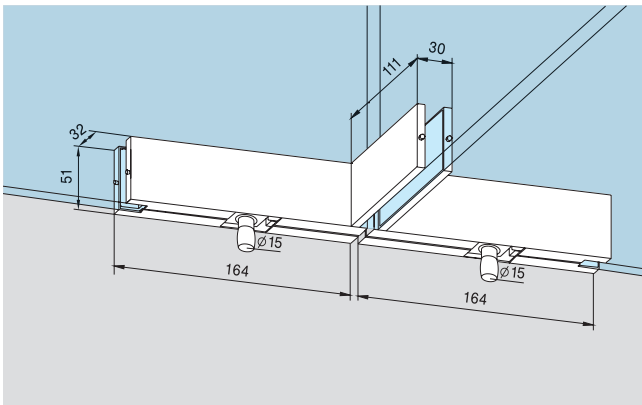
Gewicht in kg: 0,040



**Gewindestift**  
für Oberlichtbeschlag PT 30  
M 8 mit Dübel

**Art.-Nr. 01.134**

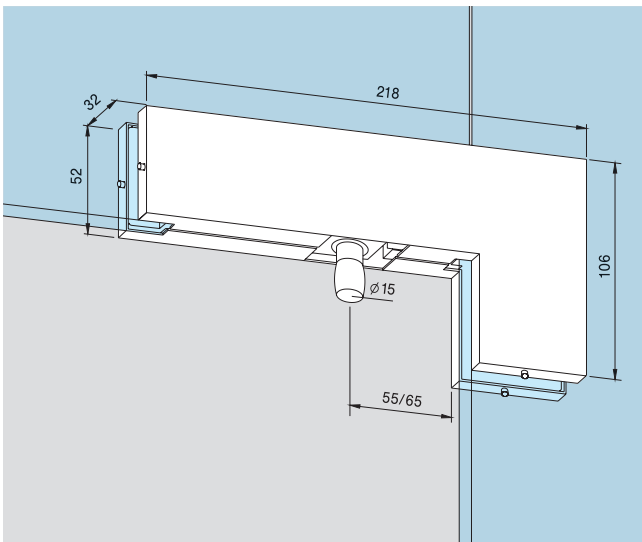
Gewicht in kg: 0,032



**PT 51 Doppelter Oberlicht-  
beschlag** mit einseitiger  
Aussteifungslasche und  
2 Zapfen 15 mm Ø

**Art.-Nr. 03.160**

Gewicht in kg:  
LM 1,299  
ER 1,576



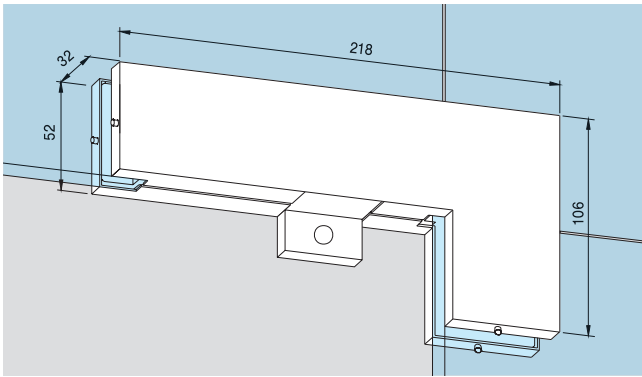
**PT 40 Winkeloberlichtbeschlag**  
mit Zapfen 15 mm Ø

**Art.-Nr. 03.140**

Ohne Abbildung:  
Für 15 und 19 mm Glasdicke,  
bitte bei Bestellung angeben

**Art.-Nr. 03.283**

Gewicht in kg:  
LM 0,755  
MS 0,958  
ER 0,937



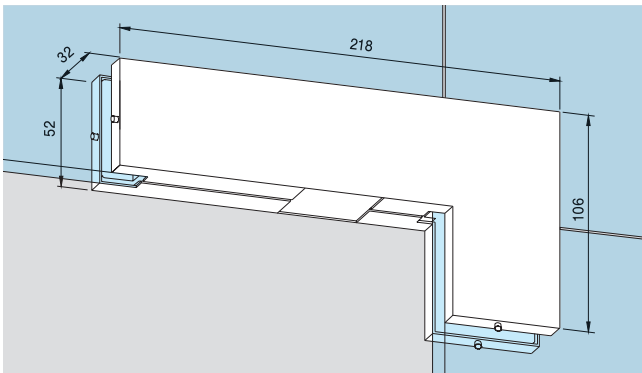
**PT 40 Winkeloberlichtbeschlag**  
mit Anschlageseinsatz

**Art.-Nr. 03.440**

Gewicht in kg:  
LM 0,755  
MS 0,958  
ER 0,937

Ohne Abbildung:  
Für 15 und 19 mm Glasdicke,  
bitte bei Bestellung angeben

**Art.-Nr. 03.483**



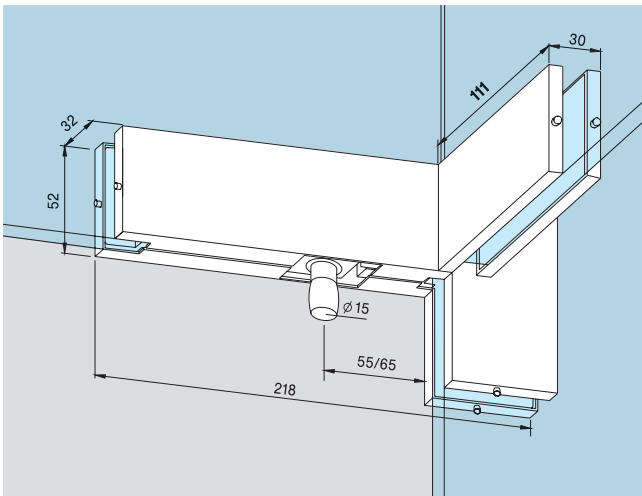
**PT 40 Winkeloberlichtbeschlag**  
mit Blindeinsatz

**Art.-Nr. 03.441**

Gewicht in kg:  
LM 0,746  
MS 0,949  
ER 0,928

Ohne Abbildung:  
Für 15 und 19 mm Glasdicke,  
bitte bei Bestellung angeben

**Art.-Nr. 03.485**



**PT 41 Winkeloberlichtbeschlag**  
mit Zapfen 15 mm Ø und  
einseitiger Aussteifungslasche,  
innen

**Art.-Nr. \*03.162 / 03.163**

Ohne Abbildung:

**PT 41 Winkeloberlichtbeschlag**  
mit Anschlageseinsatz

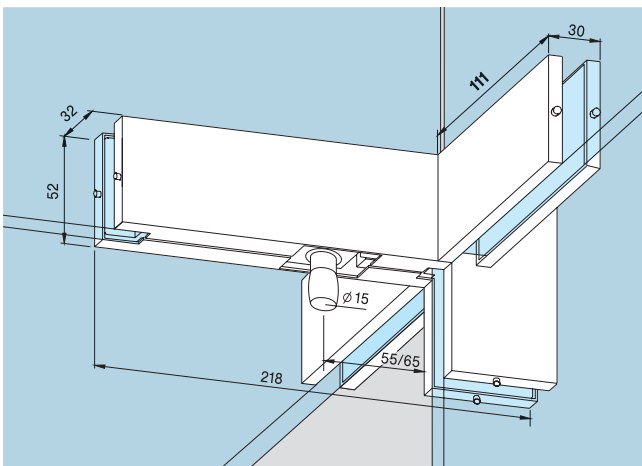
**Art.-Nr. \*03.262 / 03.263**

Ohne Abbildung:

**PT 41 Winkeloberlichtbeschlag**  
mit Blindeinsatz

**Art.-Nr. \*03.264 / 03.265**

Gewicht in kg:  
LM 0,952  
ER 1,197



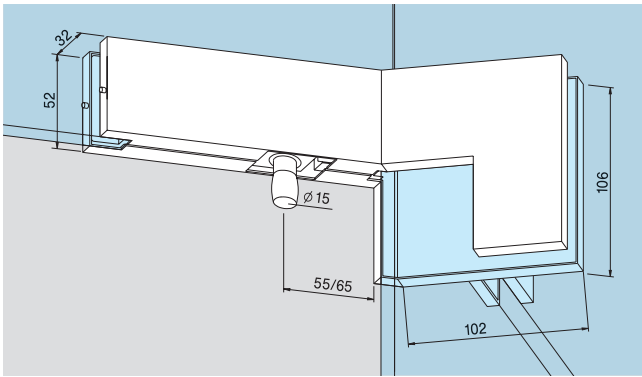
**PT 41 Winkeloberlichtbeschlag**  
mit Zapfen 15 mm Ø und  
beidseitiger Aussteifungslasche

**Art.-Nr. 03.161**

Gewicht in kg:  
LM 1,149  
ER 1,457

\* Lasche links (Abbildung zeigt links) / Lasche rechts  
Anordnungsrichtung links / rechts, von außen gesehen.



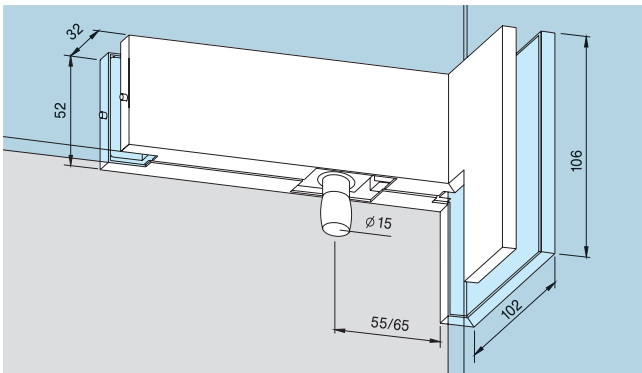


**PT 41 Winkeloberlichtbeschlag**  
mit Zapfen 15 mm Ø,  
mit einseitiger Aussteifungs-  
lasche, innen  
abgewinkelt 135°–179°

**Art.-Nr. \*03.168 / 03.169**

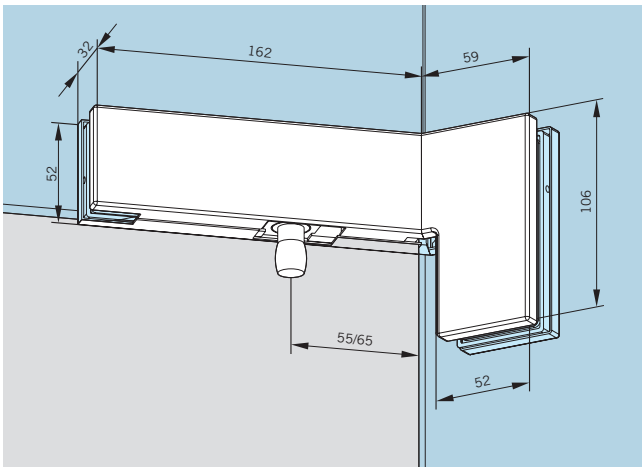
Gewicht in kg:  
LM 1,200  
ER 1,522

**Glasbearbeitung auf Anfrage,  
bitte Skizze beifügen.**



**PT 42 Eckverbindung**  
für Anschlagtüren mit Zapfen  
15 mm und Lasche innen,  
abgewinkelt 90°

**Art.-Nr. \*03.164 / 03.165**



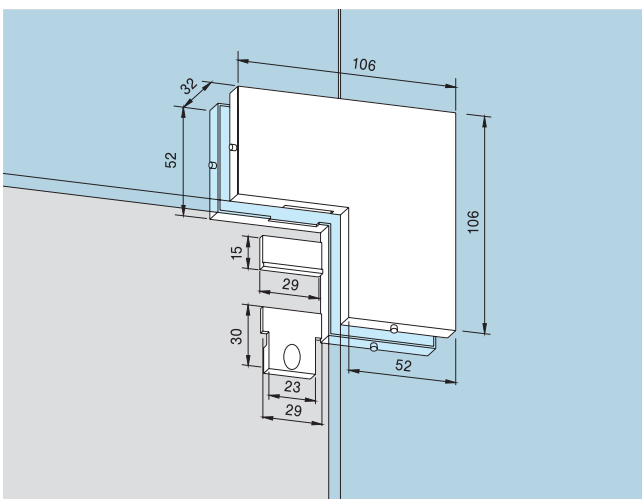
**PT 42 Eckverbindung**  
für Anschlag- und Pendeltüren  
mit Zapfen 15 mm und Lasche  
innen, abgewinkelt 135°

**Art.-Nr. \*03.464 / 03.465**

Ohne Abbildung:  
abgewinkelt 105°–134° /  
136°–179° (Glasbearbeitung  
auf Anfrage)

**Art.-Nr. \*03.166 / 03.167**

Gewicht in kg:  
LM 0,882  
ER 1,059



**PT 60/61 Winkelverbindung**  
für Pendel- und Anschlagtüren  
mit 1 Anschlageinsatz und  
2 Blindeinsätzen, auch für  
12 mm Glasdicke einsetzbar.

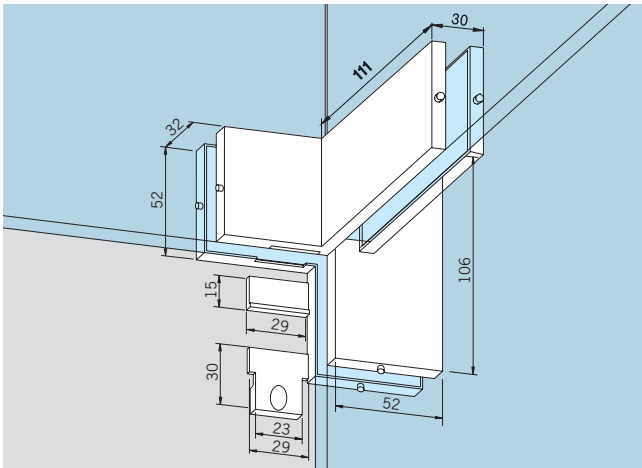
**Art.-Nr. 03.150**

Ohne Abbildung:  
Für 15 und 19 mm Glasdicke,  
bitte bei Bestellung angeben.

**Art.-Nr. 03.452**

Gewicht in kg:  
LM 0,343  
MS 0,461  
ER 0,436

\* Lasche links (Abbildung zeigt links) / Lasche rechts  
Anordnungsrichtung links / rechts, von außen gesehen.

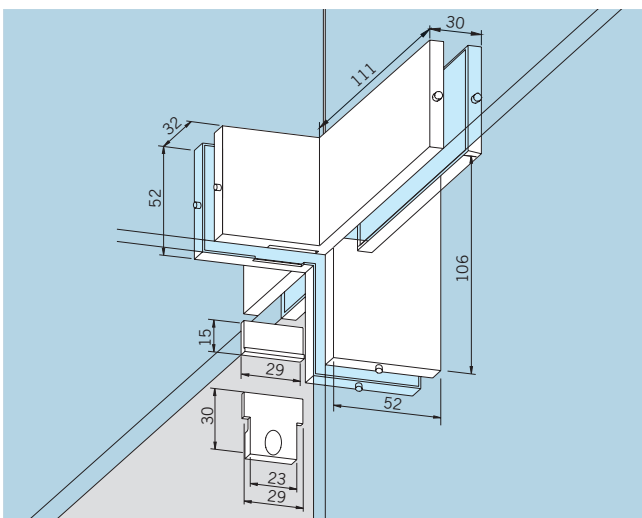


**PT 60/61 Winkelverbindung**  
für Pendel- und Anschlagtüren,  
mit einseitiger Aussteifung,  
mit 1 Anschlageinsatz und  
2 Blindeinsätzen

**Art.-Nr. \*03.158 / 03.157**

Gewicht in kg:  
LM 0,448  
ER 0,600

Auch für 12 mm Glasdicke  
einsetzbar.

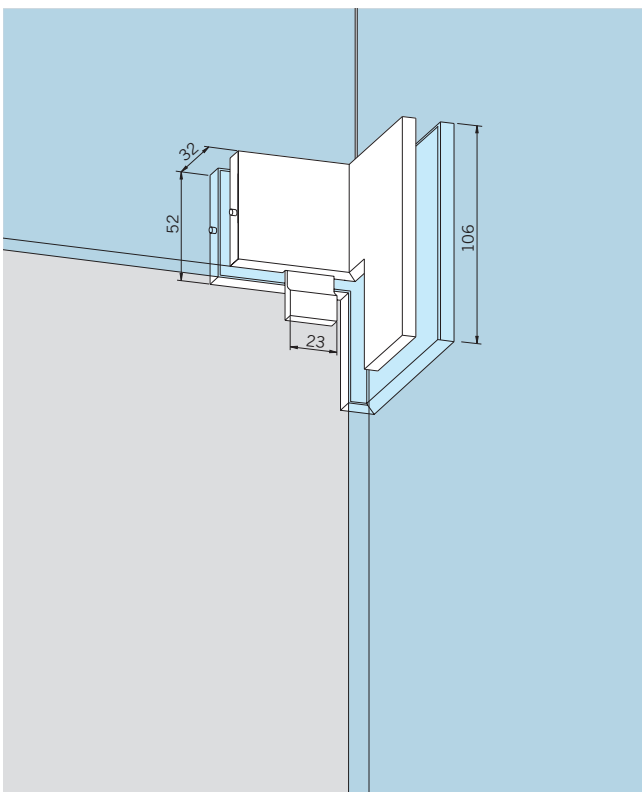


**PT 60/61 Winkelverbindung**  
für Pendel- und Anschlagtüren,  
mit beidseitiger Aussteifung,  
mit 1 Anschlageinsatz und  
2 Blindeinsätzen

**Art.-Nr. 03.159**

Gewicht in kg:  
LM 0,645  
ER 0,860

Auch für 12 mm Glasdicke  
einsetzbar.



**PT 60/61 Winkelverbindung**  
für Anschlagtüren,  
mit Anschlag auf Innenseite,  
abgewinkelt 90°

**Art.-Nr. \*03.454 / 03.455**

Gewicht in kg:  
LM 0,251  
ER 0,344

Ohne Abbildung:

**PT 60/61**  
für Pendel- und Anschlagtüren,  
mit 1 Anschlageinsatz und  
2 Blindeinsätzen,  
abgewinkelt 135°

**Art.-Nr. \*03.450 / 03.451**

abgewinkelt 105°–134° /  
136°–179° (Winkel bei  
Bestellung angeben)

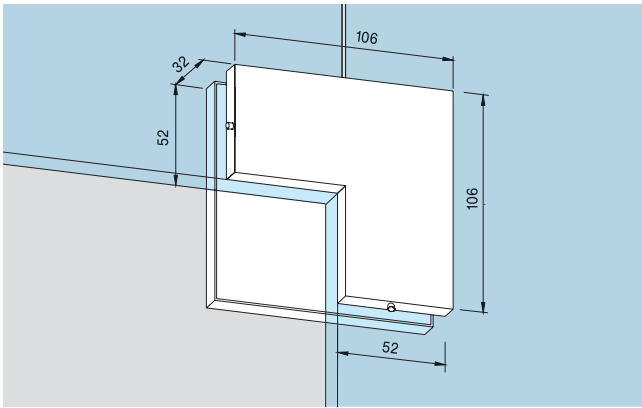
**Art.-Nr. \*03.156 / 03.155**

Gewicht in kg:  
LM 0,343  
ER 0,435

Auch für 12 mm Glasdicke  
einsetzbar.

**Glasbearbeitung auf Anfrage.**

\* Lasche links (Abbildung zeigt links) / Lasche rechts  
Anordnungsrichtung links / rechts, von außen gesehen.



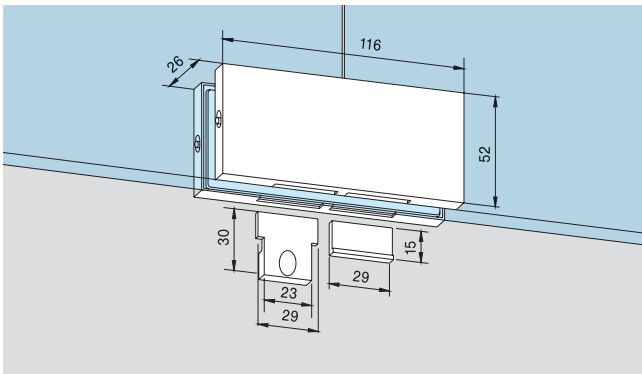
**PT 62 Verbindungsbeschlag**  
mit Anschlagplatte

**Art.-Nr. 03.173**

Gewicht in kg:

LM 0,475

ER 0,670



**PT 70 Oberlichtverbindung**  
mit 2 Anschlag- und 2 Blind-  
einsätzen, auch für 12 mm  
Glasdicke einsetzbar

**Art.-Nr. 01.150**

Ohne Abbildung:

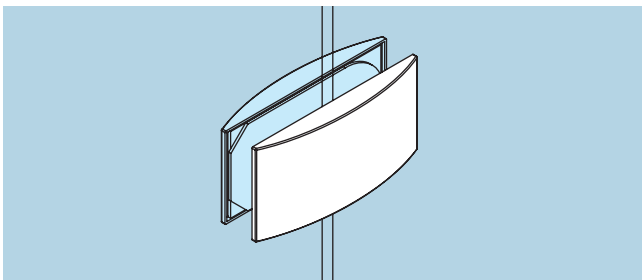
Für 15 und 19 mm Glasdicke,  
bitte bei Bestellung angeben

**Art.-Nr. 01.158**

Gewicht in kg:

LM 0,272

ER 0,335

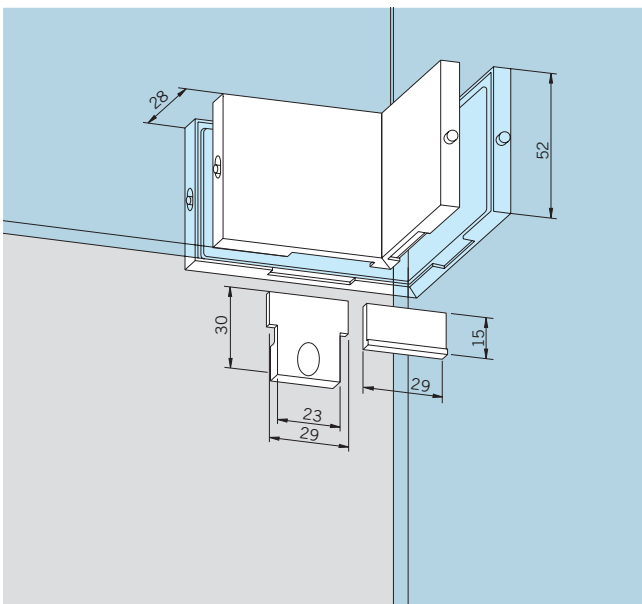


**Oberlicht-Seitenteilverbinder**

**Art No. 12.536**

Gewicht in kg:

LM 0,146



**PT 70 Winkelverbindung**  
mit je 2 Anschlag- und Blind-  
einsätzen, abgewinkelt 90°

**Art.-Nr. 01.156**

Ohne Abbildung:  
abgewinkelt 135°

**Art.-Nr. 01.157**

abgewinkelt 105°–134° /  
136°–179° (Winkel bei  
Bestellung angeben)

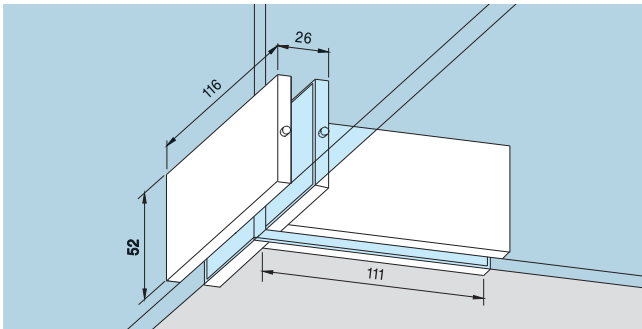
**Art.-Nr. 01.155**

Gewicht in kg:

LM 0,272

ER 0,335

Auch für 12 mm Glasdicke  
einsetzbar.



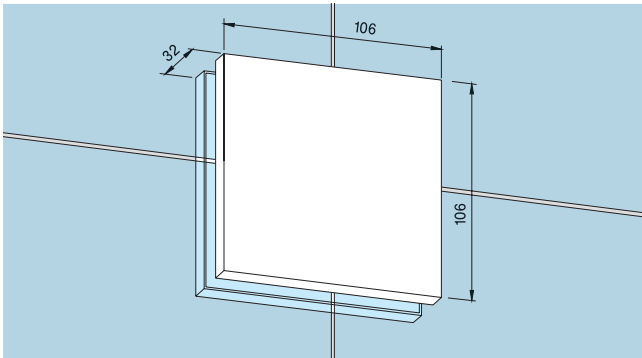
**PT 71 Oberlichtverbindung**  
mit einseitiger Aussteifungs-  
lasche

**Art.-Nr. 01.161**

Gewicht in kg:

LM 0,458

ER 0,608



**PT 80 Verbindungsbeschlag**

**Art.-Nr. 03.170**

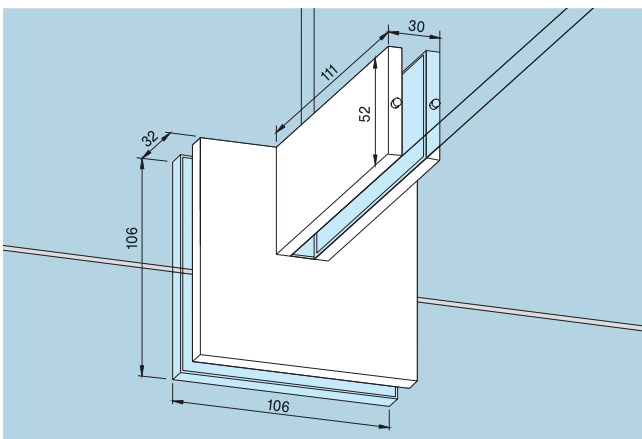
Ohne Abbildung:  
Für 15 und 19 mm Glasdicke,  
bitte bei Bestellung angeben.

**Art.-Nr. 03.472**

Gewicht in kg:

LM 0,555

ER 0,780



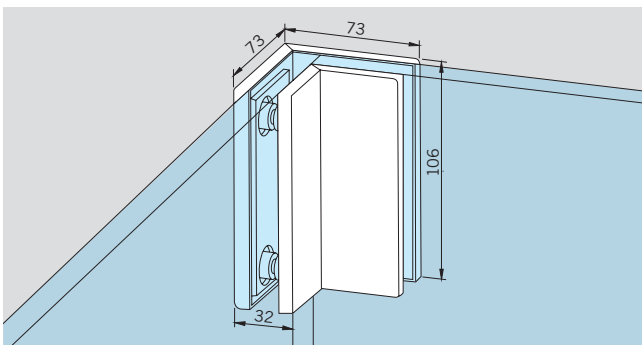
**PT 81 Verbindungsbeschlag**  
mit einseitiger Aussteifungs-  
lasche

**Art.-Nr. 03.175**

Gewicht in kg:

LM 0,784

ER 1,065



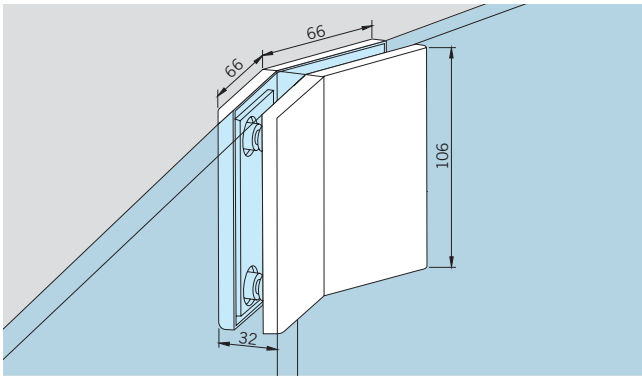
**PT 80 Verbindungsbeschlag**  
abgewinkelt 90°

**Art.-Nr. 03.171**

Gewicht in kg:

LM 0,467

ER 0,540



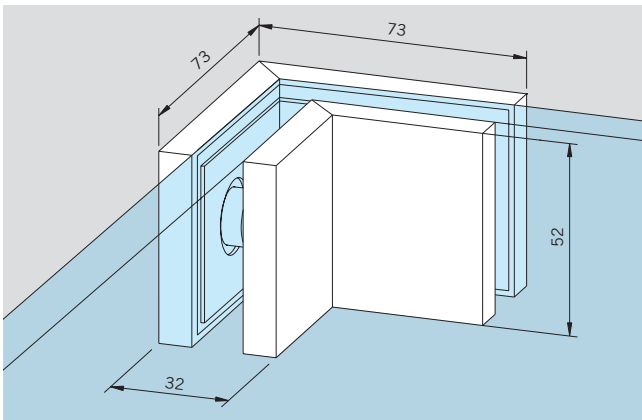
**PT 80 Verbindungsbeschlag,**  
abgewinkelt 135°

**Art.-Nr. 03.172**

Ohne Abbildung:  
abgewinkelt 91° – 134° /  
136° – 179° (Winkel bei  
Bestellung angeben)

**Art.-Nr. 03.178**

Gewicht in kg:  
LM 0,472  
ER 0,541



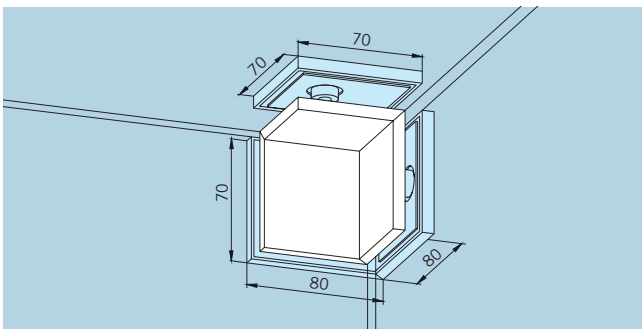
**PT 80 Verbindungsbeschlag,**  
halbhoch, abgewinkelt 90°

**Art.-Nr. 03.470**

Ohne Abbildung:  
abgewinkelt 91° – 134° /  
136° – 179° (Winkel bei  
Bestellung angeben)

**Art.-Nr. 03.179**

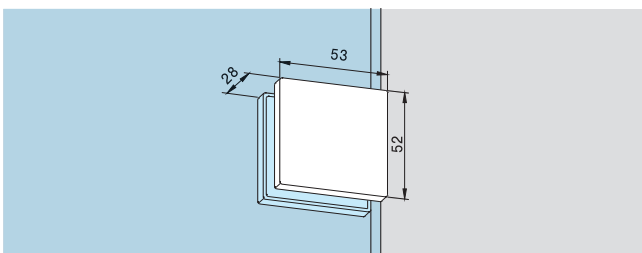
Gewicht in kg:  
LM 0,236  
ER 0,270



**Eck-Verbindungsbeschlag**  
abgewinkelt, 90°

**Art.-Nr. 03.198**

Gewicht in kg:  
LM 0,099  
ER 0,131



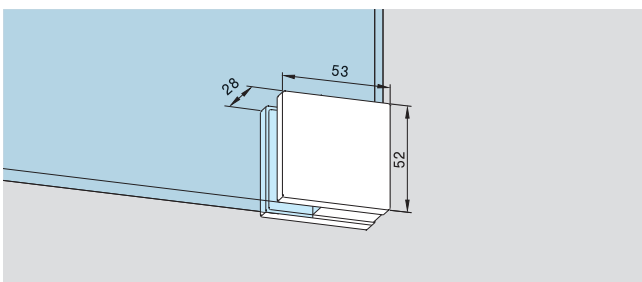
**PT 90 Schraubhalterung**

**Art.-Nr. 07.021**

Gewicht in kg:  
LM 0,120  
MS 0,160  
ER 0,155

für 13,5–19 mm Glas

**Art.-Nr. 07.210**



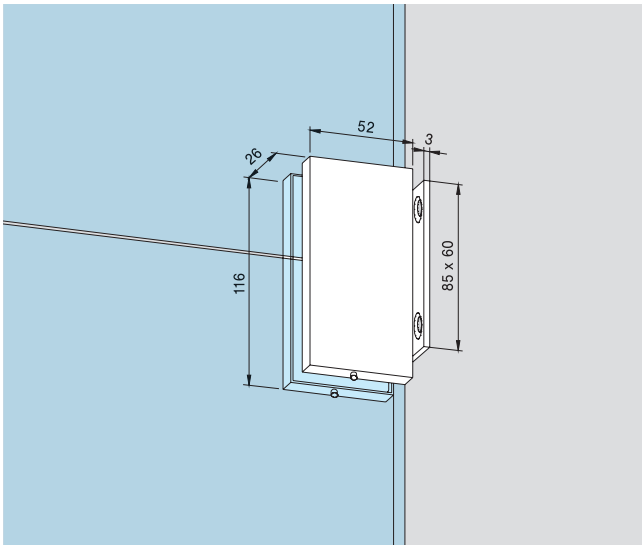
**PT 91 Eckhalterung**

**Art.-Nr. 07.023**

Gewicht in kg:  
LM 0,120  
MS 0,160  
ER 0,155

für 13,5–19 mm Glas

**Art.-Nr. 07.211**



**Seitenteilverbindung  
mit Montageplatte**

**Art.-Nr. 01.153**

Gewicht in kg:

LM 0.313

ER 0.376

Auch für 12 mm Glasdicke  
einsetzbar.

Ohne Abbildung:

**Zwischenlage**

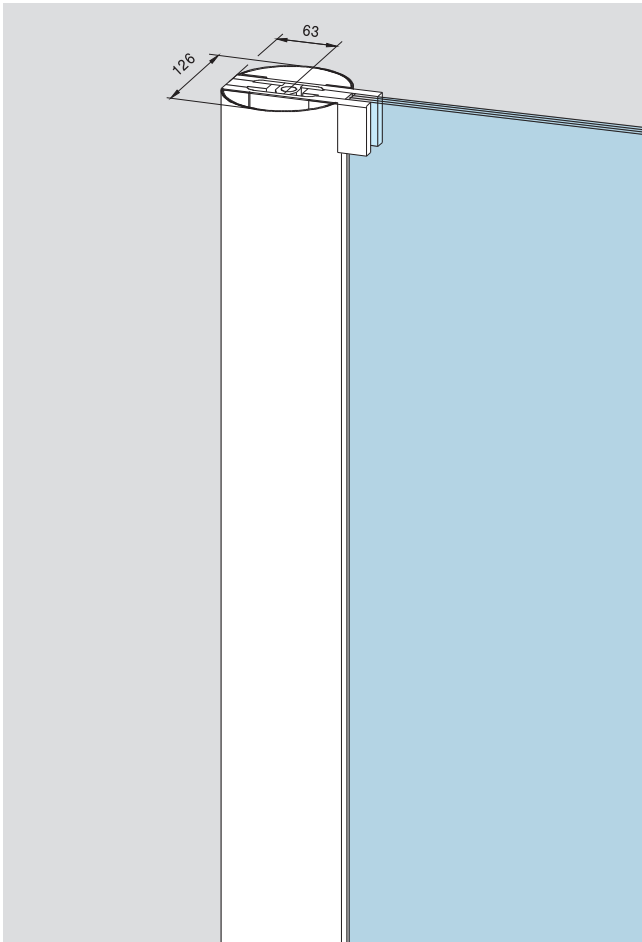
für 8 mm Glasdicke

**Art.-Nr. 01.900**

für 12 mm Glasdicke

**Art.-Nr. 01.901**

Bitte Glasdicke und Art.-Nr. des  
Beschlags angeben.



**LM-Rundprofil** für klemmfreie  
Türen mit 65 mm Drehpunkt,  
bestehend aus 2 Hälften,  
wahlweise vorgerichtet für  
Universal-Beschläge oder  
Türschielen (76,5 mm oder  
100 mm). Bitte angeben:

**Art.-Nr. 03.380**

- Flügelhöhe (max. 2500 mm,  
darüber auf Anfrage)
- Vorrichtung des Rundprofils  
für oberen und unteren  
Beschlag

**LM-Rundprofil,**

wie oben,  
Lagerlänge 6000 mm  
(unbearbeitet)

**Art.-Nr. 03.381**

**LM-Rundprofil,**

wie oben,  
Lagerlänge 3000 mm  
(unbearbeitet)

**Art.-Nr. 03.382**

**LM-Rundprofil,**

wie oben,  
Lagerlänge 2800 mm  
(unbearbeitet)

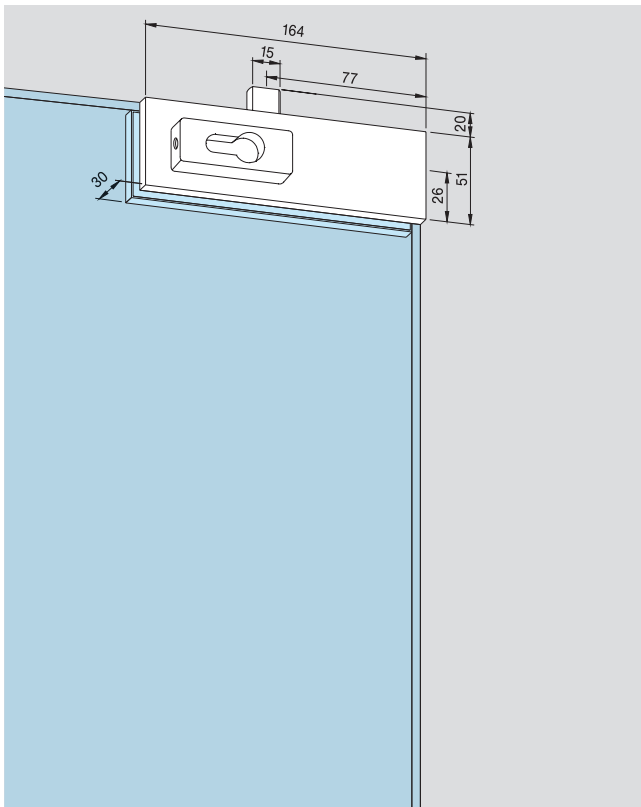
**Art.-Nr. 03.383**

Gewicht in kg/m:

LM 4,744



# SCHLÖSSER KOMPLETT FÜR 10 MM GLASDICKE



**US 10 Eckschloss,**  
PZ-vorgerichtet, 1-tourig,  
Ausschluss 20 mm,  
mit beidseitigen Sicherheits-  
rosetten 14 mm hoch.

Schlosseinsatz:  
– höchste Korrosionsbeständig-  
keit gemäß EN 1670, Klasse 4  
– hinsichtlich Typprüfung  
gemäß DIN 18251, Klasse 3\*\*

für 10 mm Glasdicke

**Art.-Nr. 03.206**

Ohne Abbildung:  
Für 12 mm Glasdicke,  
nur in ER matt (700)

**Art.-Nr. 03.867**

für 15 und 19 mm Glasdicke  
(bitte bei Bestellung angeben)

**Art.-Nr. 03.285**

vorgerichtet für KABA

**Art.-Nr. 03.340**

für Profil-Halbzylinder

**Art.-Nr. 03.288**

Links oben / rechts unten

**Art.-Nr. 03.287**

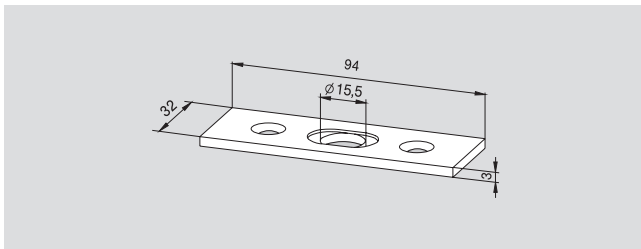
Links unten / rechts oben

Gewicht in kg:

LM 0,942

MS 1,061

ER 1,053



**Schließblech, Edelstahl,**  
zweiteilig, ± 5 mm verstellbar

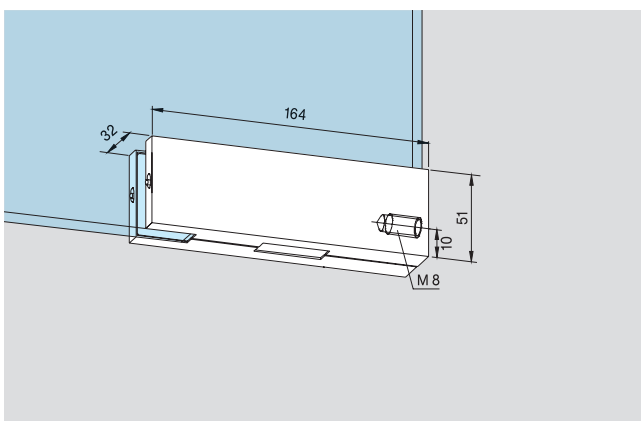
**Art.-Nr. 05.190**

Gewicht in kg: 0.048

Alternativ (ohne Abbildung):

**Bodenbuchsen**  
(siehe Zubehör Seite 135)

**Art.-Nr. 05.192, 05.193,  
05.194**



**GK 30 Oberlichtgegenkasten**  
mit seitlichem Gewindeloch,  
zum Eckschloss US 10

**Art.-Nr. 03.230**

Ohne Abbildung:  
Für 12 mm Glasdicke,  
nur in ER matt (700)

**Art.-Nr. 03.870**

Gewicht in kg:

LM 0,418

MS 0,555

ER 0,536

Ohne Abbildung:

**GK 30 mit Anschlag**

**Art.-Nr. \*03.234/03.235**

Gewicht in kg:

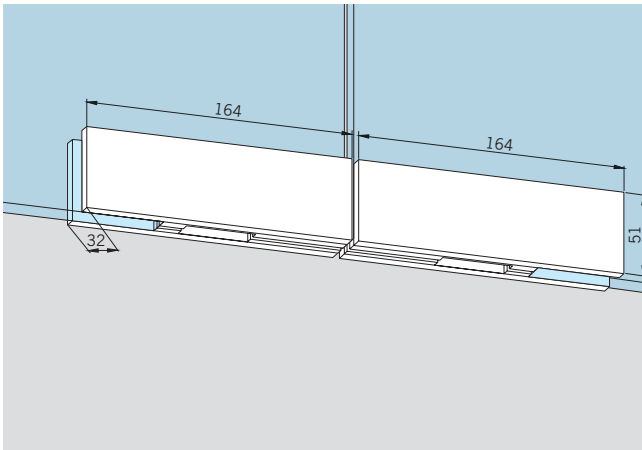
LM 0,463

ER 0,597

Befestigungsmaterial siehe  
Zubehör Seite 138.

\* Anordnungsrichtung links / rechts von außen gesehen.

\*\* Auszug aus DIN 18251, Klasse 3: Typprüfung mit 50.000 Bewegungszyklen des Riegels. Schloss wurde darüber hinaus von einem neutralen Prüfungsinstitut mit 100.000 Bewegungszyklen des Riegels erfolgreich getestet.



**GK 20 Doppelter Oberlicht-gegenkasten** zu Eckschloss US 10, bestehend aus zwei GK 30 mit Gewindestift  
Ohne Abbildung:  
Für 12 mm Glasdicke, nur in ER matt (700)

**Art.-Nr. 03.245**

Ohne Abbildung:  
**GK 20 mit Anschlag**

**Art.-Nr. 03.871**

Gewicht in kg:  
LM 0,844  
MS 1,096  
ER 0,948

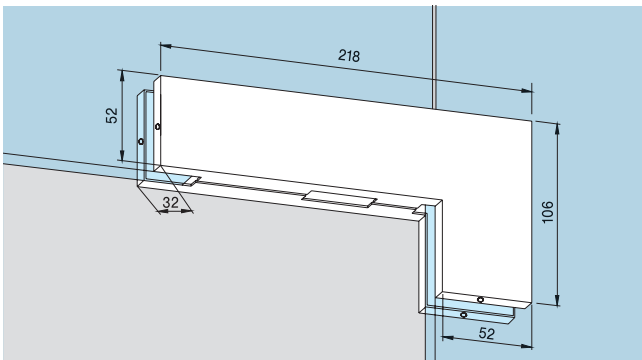
**Art.-Nr. 03.247**

Gewicht in kg:  
LM 1,490  
MS 4,465

Ohne Abbildung:  
Für 12 mm Glasdicke, nur in ER matt (700)

**Art.-Nr. 03.872**

Gewicht in kg:  
LM 0,709  
MS 1,035  
ER 1,010



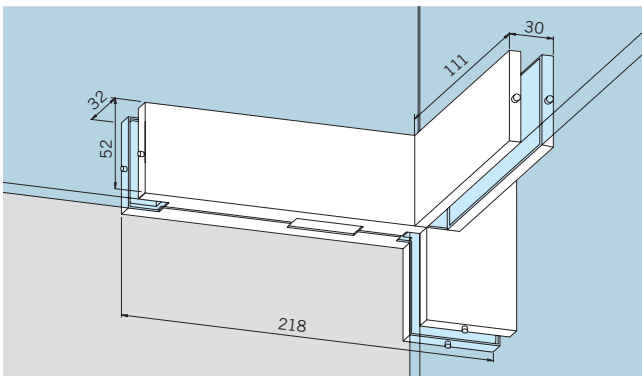
**GK 40 Winkel-Oberlichtgegenkasten** zu Eckschloss US 10

**Art.-Nr. 03.250**

Ohne Abbildung:  
**GK 40 mit Anschlag**

**Art.-Nr. \*03.254 / 03.255**

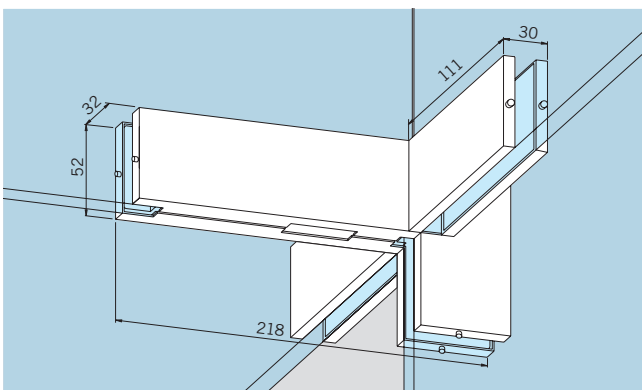
Gewicht in kg:  
LM 0,754  
MS 1,035  
ER 1,010



**GK 41 Gegenkasten** zu Eckschloss US 10, mit einseitiger Aussteifungslasche

**Art.-Nr. \*03.194 / 03.193**

Gewicht in kg:  
LM 0,906  
ER 1,270

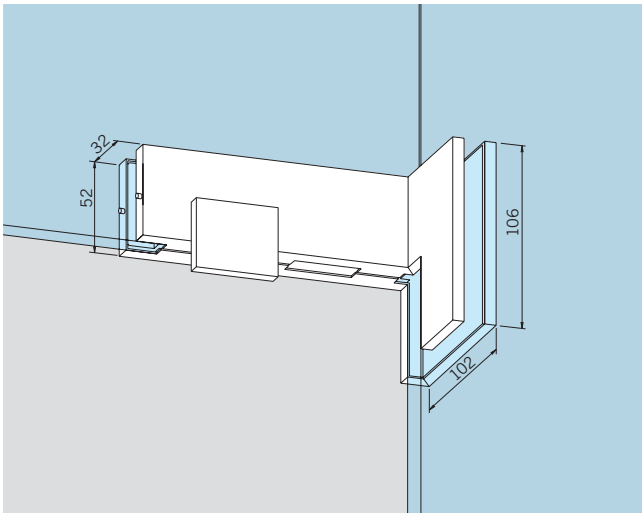


**GK 41 Gegenkasten** mit beidseitiger Aussteifungslasche

**Art.-Nr. 03.195**

Gewicht in kg:  
LM 1,103  
ER 1,411

\* Reihenfolge Art.-Nr.: Lasche links / Lasche rechts - von außen gesehen. (Abb. zeigt links)



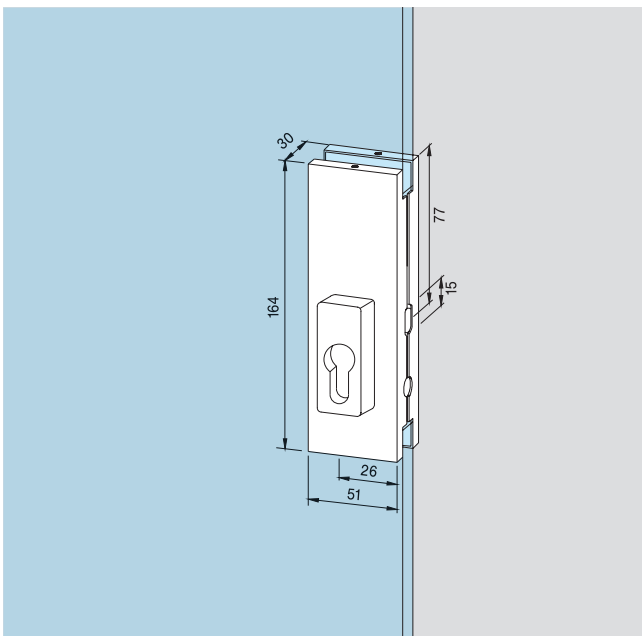
**GK 42 Gegenkasten,**  
zu Eckschloss US 10,  
abgewinkelt 90°,  
mit Anschlag auf Innenseite

Art.-Nr. \*03.274/03.275

Ohne Abbildung:  
abgewinkelt 135°,  
ohne Anschlag  
(Glasbearbeitung auf Anfrage)

Art.-Nr. \*03.276/03.277

Gewicht in kg:  
LM 0,910  
ER 1,247



**US 20 Mittelschloss,**  
PZ-vorgerichtet, 1-tourig,  
Ausschluss 20 mm,  
mit Sicherheitsrosetten  
14 mm hoch.

Schlosseinsatz:  
– höchste Korrosionsbeständig-  
keit gemäß EN 1670, Klasse 4  
– hinsichtlich Typprüfung  
gemäß DIN 18251, Klasse 3\*\*

Für 10 mm Glasdicke

Art.-Nr. 03.215

Für 12 mm Glasdicke,  
nur in ER matt (700)

Art.-Nr. 03.868

Ohne Abbildung:  
vorgerichtet für KABA

Art.-Nr. 03.345

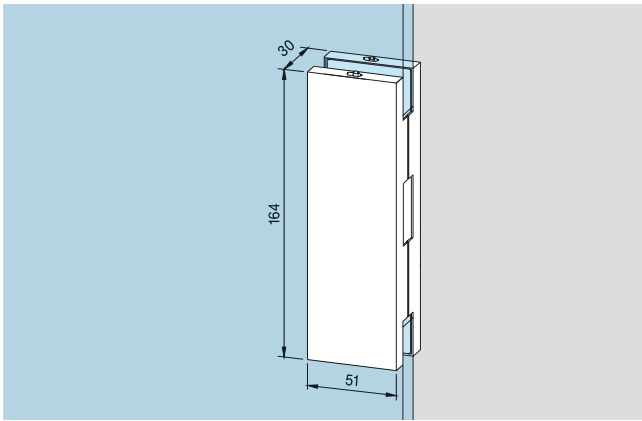
für Profil-Halbzylinder

Art.-Nr. \*03.290 / 03.289

Gewicht in kg:  
LM 0,942  
MS 1,061  
ER 1,053

\* Reihenfolge Art.-Nr.: Lasche links / Lasche rechts - von außen gesehen.  
(Abb. zeigt links)

\*\* Auszug aus DIN 18251, Klasse 3: Typprüfung mit 50.000 Bewegungszyklen des Riegels. Schloss wurde darüber hinaus von einem neutralen Prüfungsinstitut mit 100.000 Bewegungszyklen des Riegels erfolgreich getestet.



**GK 50 Gegenkasten**  
zum Mittelschloss US 20

Für 10 mm Glasdicke

**Art.-Nr. 03.224**

Für 12 mm Glasdicke,  
nur in ER matt (700)

**Art.-Nr. 03.869**

Gewicht in kg:

LM 0.602

MS 0.730

ER 0.727

# UNIVERSAL KLEMMFREI

## Absolut klemmfreie Pendeltüren

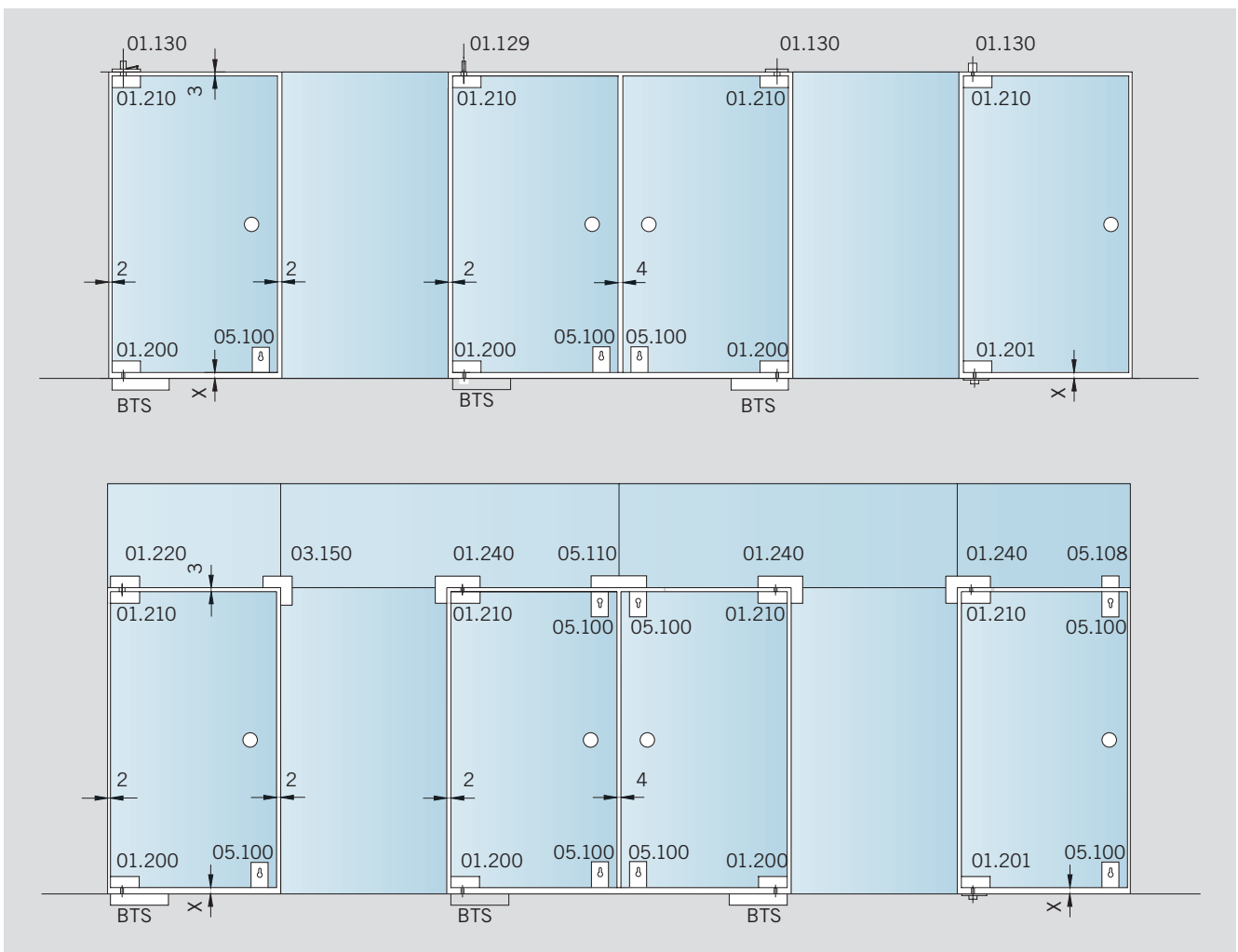
Mit einem Drehpunktabstand von nur 15 mm sorgen Eckbeschläge Universal klemmfrei für einen so geringen Abstand zwischen der Türkante auf der Beschlagseite und Festteilen, dass ein Einklemmen nahezu ausgeschlossen ist. Mit Hilfe eines speziellen Kantenschutzprofils kann dieser Schutzeffekt noch optimiert werden.

## Für 10 und 8 mm Glasdicke

Eckbeschläge für Pendeltüren Universal klemmfrei werden standardmäßig mit Zwischenlagen für 10 mm Glasdicke geliefert. Mit zusätzlich lieferbaren Zwischenlagen können diese Beschläge auch für 8 mm dickes Glas verwendet werden.

# TYPENAUSWAHL

Ganzglas-Anlagen mit zugehörigen Eckbeschlägen für klemmfreie Pendeltüren. Alle Standard-Anlagentypen siehe Seite 8.



BTS = Bodentürschließer

X = 10 mm bei

Art.-Nr. 01.200

X = siehe auch Seite 41 bei

Art.-Nr. 01.201

### Max. Türflügelgewicht und -breite für Eckbeschläge

max. Türflügelgewicht: 80 kg

max. Türflügelbreite: 1100 mm

Für Türen mit Gewichten bis 150 kg und Breiten bis 1400 mm Türschielen verwenden.

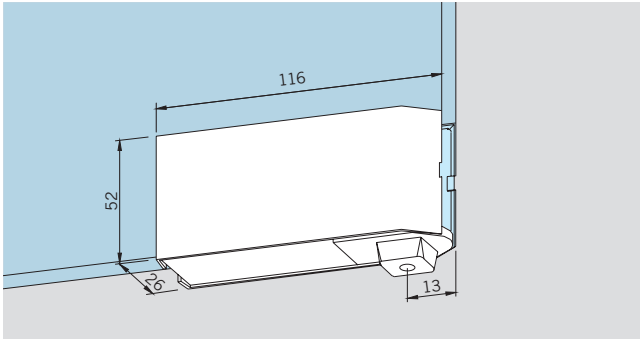
### Anzugsmomente für Befestigungsschrauben

Schrauben M 6: 10 Nm (sw = 4)

Schrauben M 6: 15 Nm (sw = 5)

Schrauben M 8: 20 Nm (sw = 5)

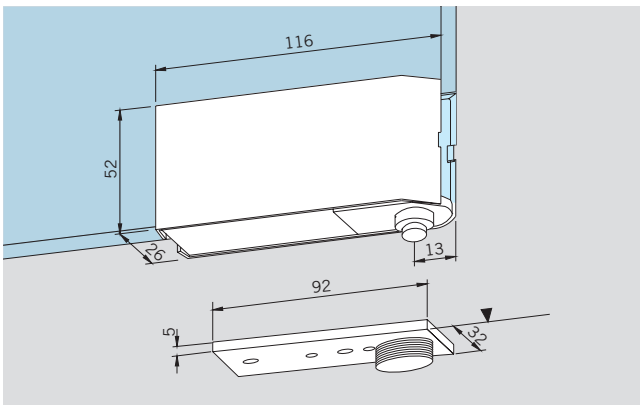
Eckbeschläge „klemmfrei“ mit 15 mm Drehpunkt Abstand, komplett, für 10 mm Glasdicke.  
Zubehör siehe Seite 174.



**Unterer Eckbeschlag**  
mit Zapfen für Bodentür-  
schließer DORMA BTS

**Art.-Nr. 01.200**

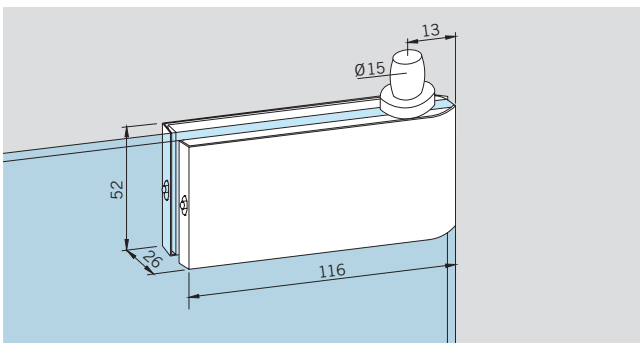
Gewicht in kg:  
LM 0,473  
ER 0,535



**Unterer Eckbeschlag**  
mit Rundachse und Bodenlager  
mit Abdeckung,  
höhenverstellbar bis 5 mm;  
Bodenluft siehe Seite 41

**Art.-Nr. 01.201**

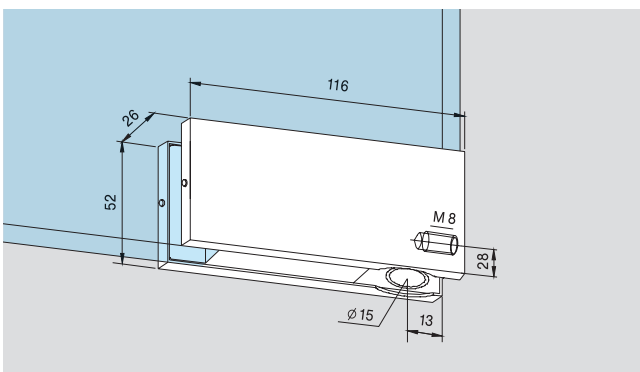
Gewicht in kg:  
LM 0,560  
ER 0,622



**Oberer Eckbeschlag**  
mit Zapfen 15 mm Ø

**Art.-Nr. 01.210**

Gewicht in kg:  
LM 0,453  
ER 0,526

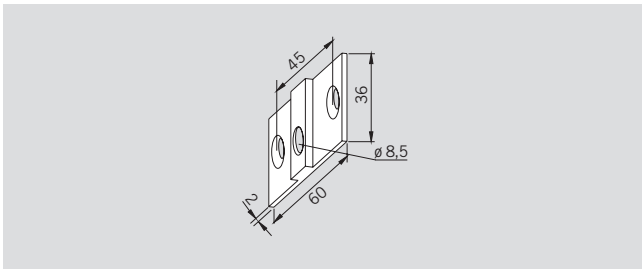


**Oberlichtbeschlag**  
mit Kunststoffbuchse für  
Zapfen 15 mm Ø und  
seitlichem Gewindeloch

**Art.-Nr. 01.220**

Gewicht in kg:  
LM 0,262  
ER 0,335





**Befestigungsglasche**

für Oberlichtbeschlag EP

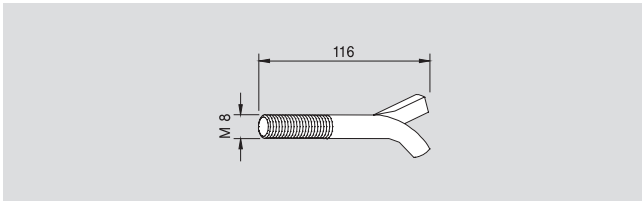
**Art.-Nr. 01.127**

Gewicht in kg:

LM 0,019

MS 0,045

Nicht in Edelstahl,  
dafür Messing matt verchromt.

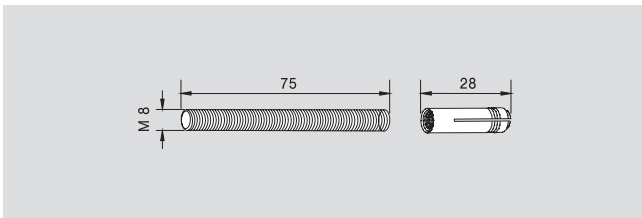


**Maueranker**

für Oberlichtbeschlag mit  
Gewinde M 8

**Art.-Nr. 01.133**

Gewicht in kg: 0,040

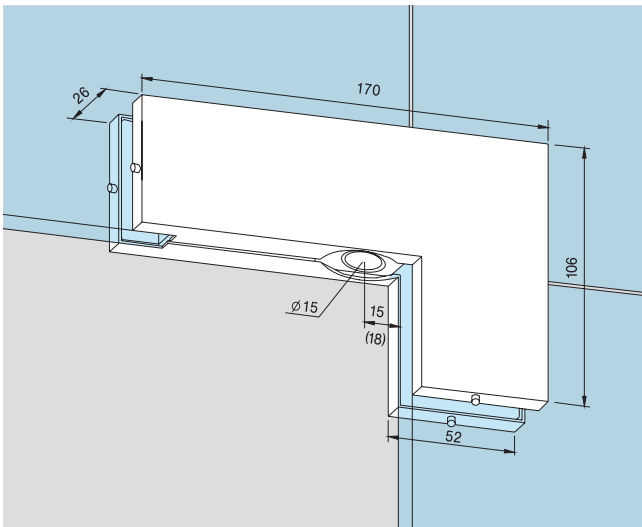


**Gewindestift**

für Oberlichtbeschlag  
M 8 mit Dübel

**Art.-Nr. 01.134**

Gewicht in kg: 0,032



**Winkeloberlichtbeschlag**

mit Kunststoffbuchse für  
Zapfen 15 mm Ø,  
Drehpunkt 15 mm in Verbindung  
mit Eckbeschlägen

**Art.-Nr. 01.240**

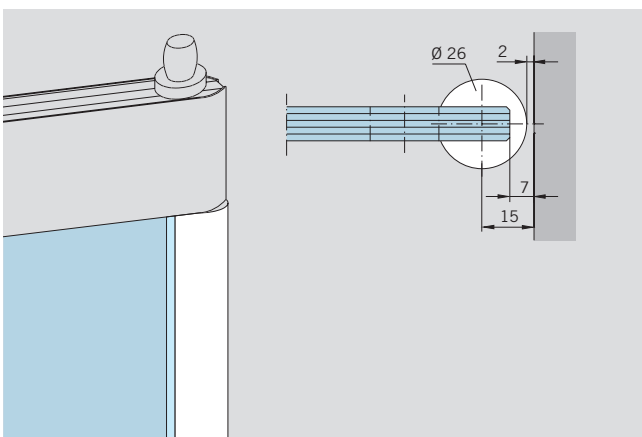
Ohne Abbildung:  
Drehpunkt 18 mm  
in Verbindung mit Türschielen

**Art.-Nr. 01.245**

Gewicht in kg:

LM 0,542

ER 0,547



**Kantenschutzprofil\***

für optimalen Schutz gegen  
Einklemmen (wird zwischen den  
Beschlägen auf die Glaskante  
geklemmt), Acryl  
Länge: bis 4500 mm.  
Bitte Flügelhöhe angeben.

**Art.-Nr. 01.231**

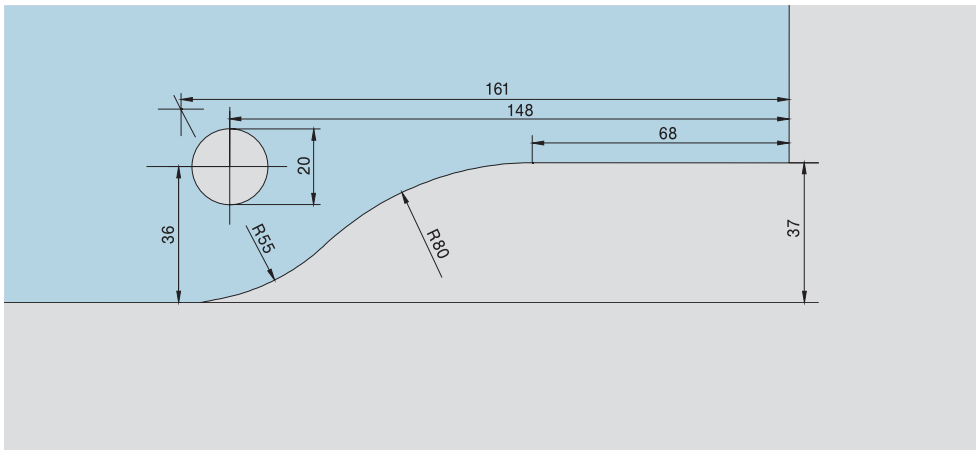
Länge: 2250 mm

**Art.-Nr. 01.230**

Gewicht in kg/m: 0,408

\*Wichtiger Hinweis: Bei Einsatz des Kantenschutzprofils bitte gesonderte  
Glasbearbeitung beachten (siehe Seite 39).

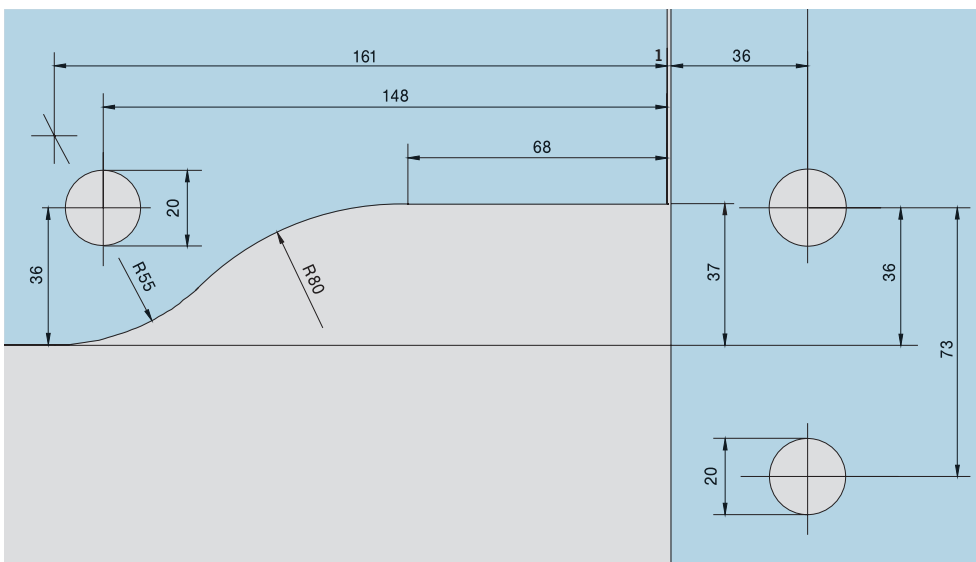
# GLASBEARBEITUNG BESCHLÄGE



**PT 10, PT 20, PT 22, PT 29,  
PT 30**

Unterer und oberer Eck-  
beschlag, Oberlichtbeschlag,  
Art.-Nr. 03.100, 03.110,  
03.114, 03.120, 03.212,  
03.280, 03. 281, 03.282,  
03.420, 03.421

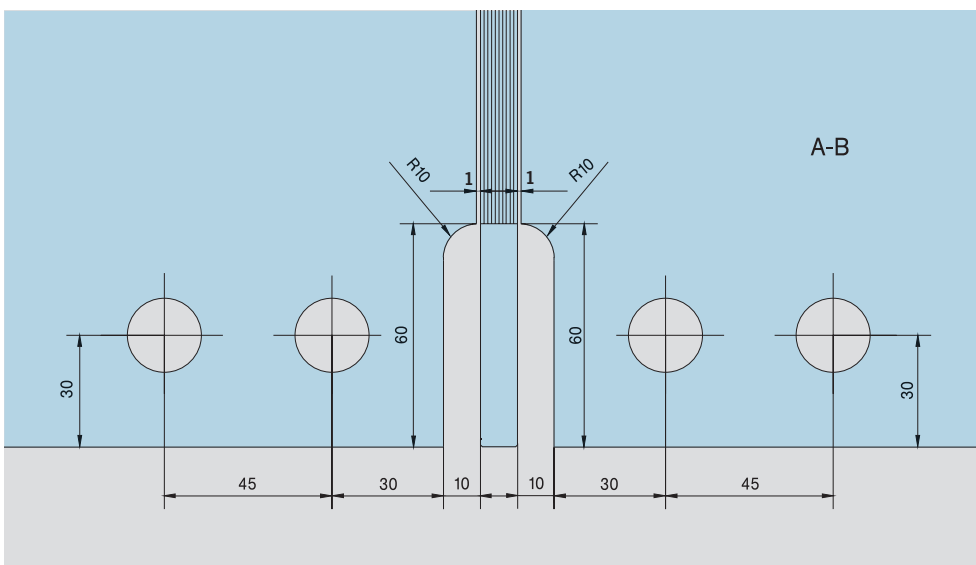
**M 1 : 2**



**PT 40**

Winkeloberlichtbeschlag  
Art.-Nr. 03.140, 03.283,  
03.440, 03.441

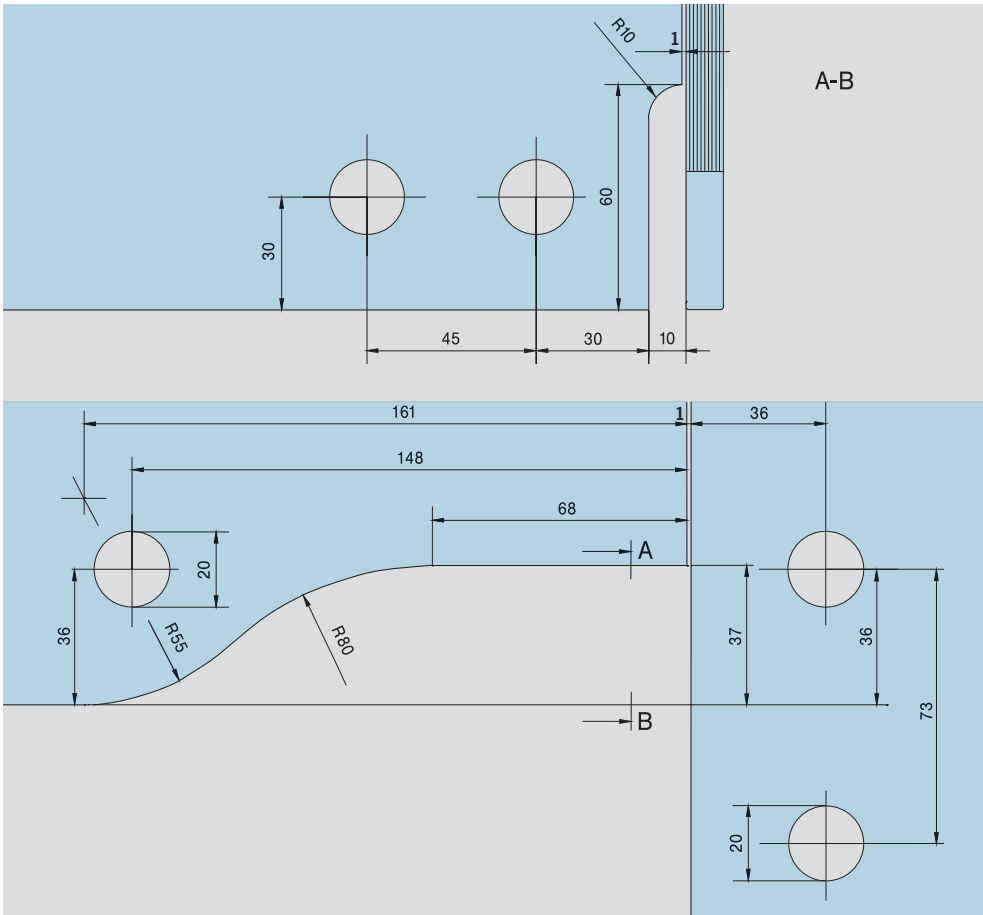
**M 1 : 2**



**PT 41, GK 41**

Winkeloberlichtbeschläge  
mit beidseitiger Aussteifung  
Art.-Nr. 03.161, 03.195

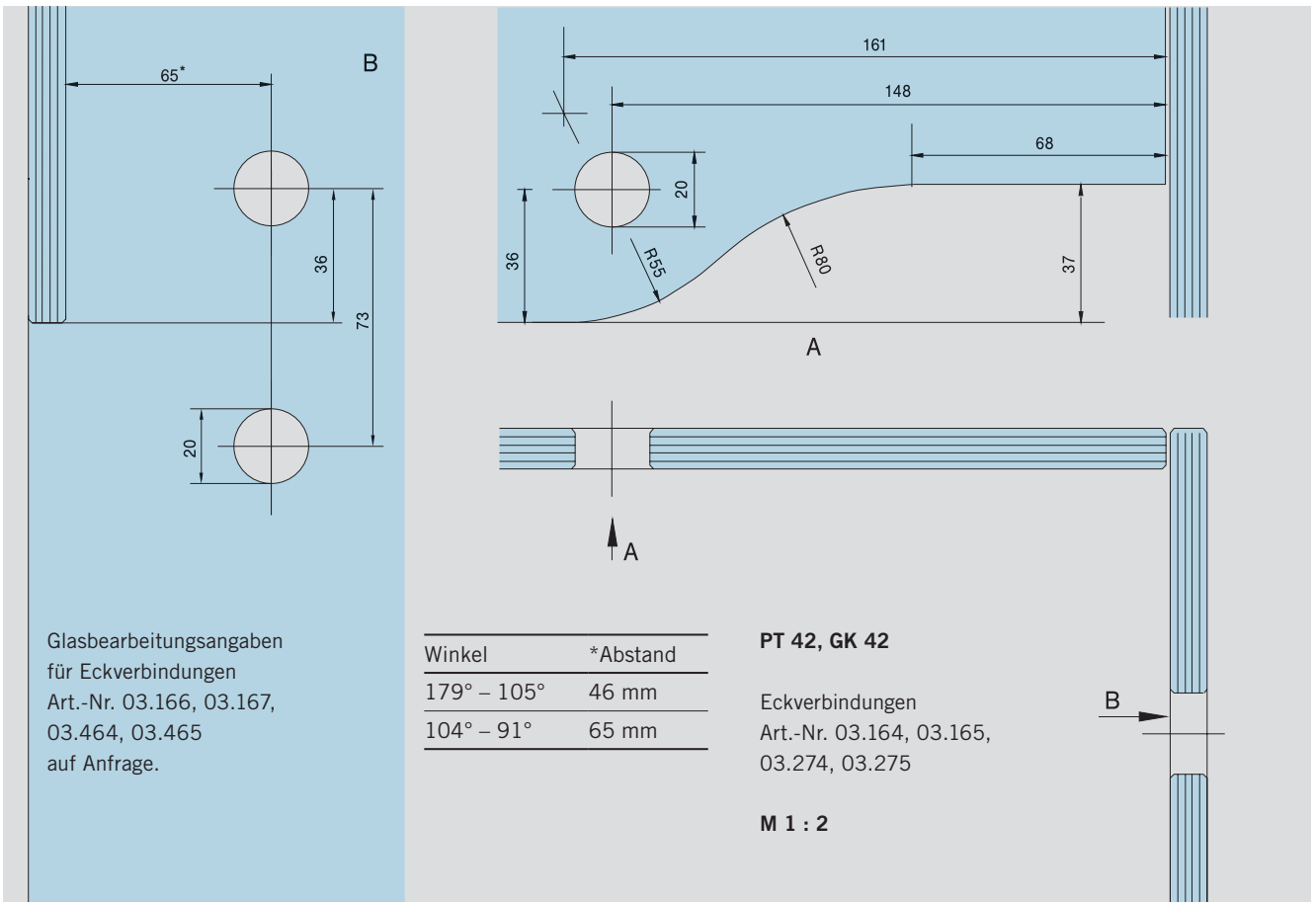
**M 1 : 2**



**PT 41, GK 41**

Winkeloberlichtbeschläge mit einseitiger Aussteifungslasche Art.-Nr. 03.162, 03.163, 03.193, 03.194

**M 1 : 2**



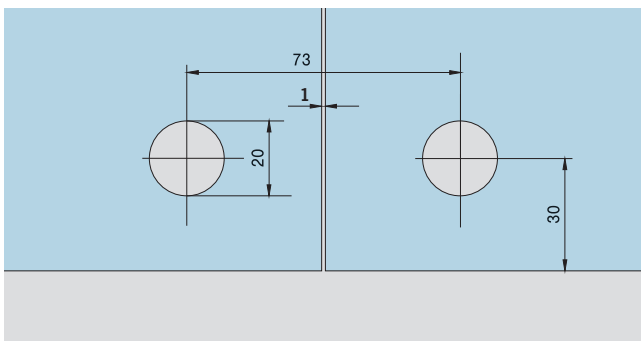
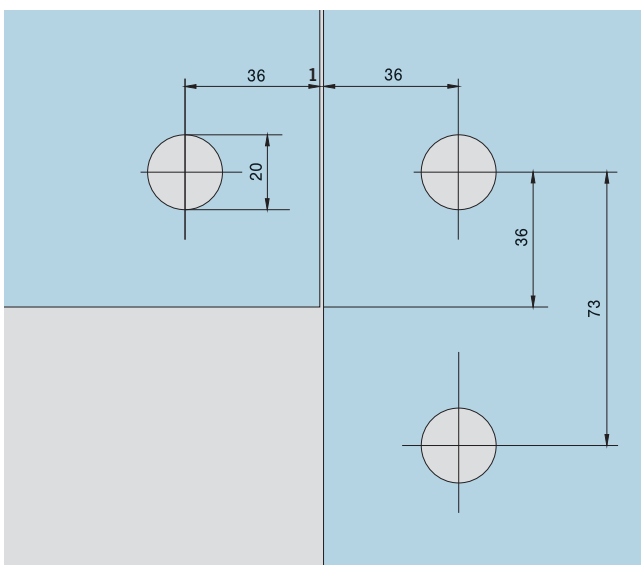
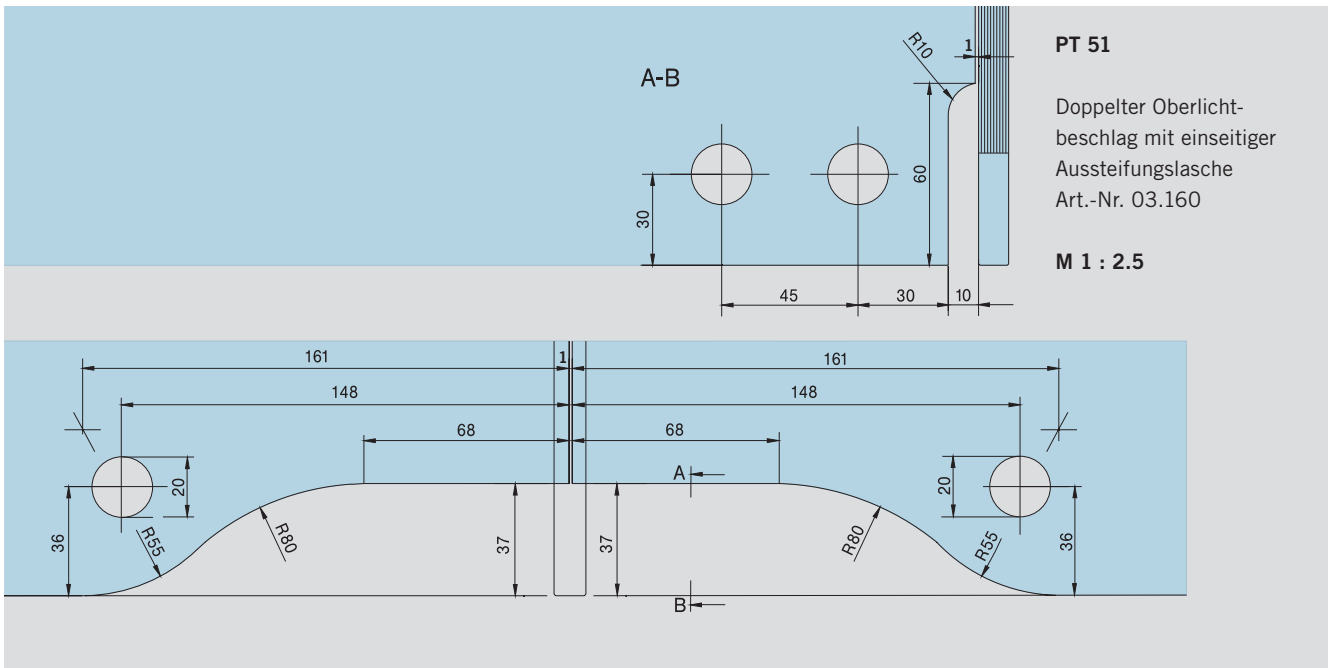
Glasbearbeitungsangaben für Eckverbindungen Art.-Nr. 03.166, 03.167, 03.464, 03.465 auf Anfrage.

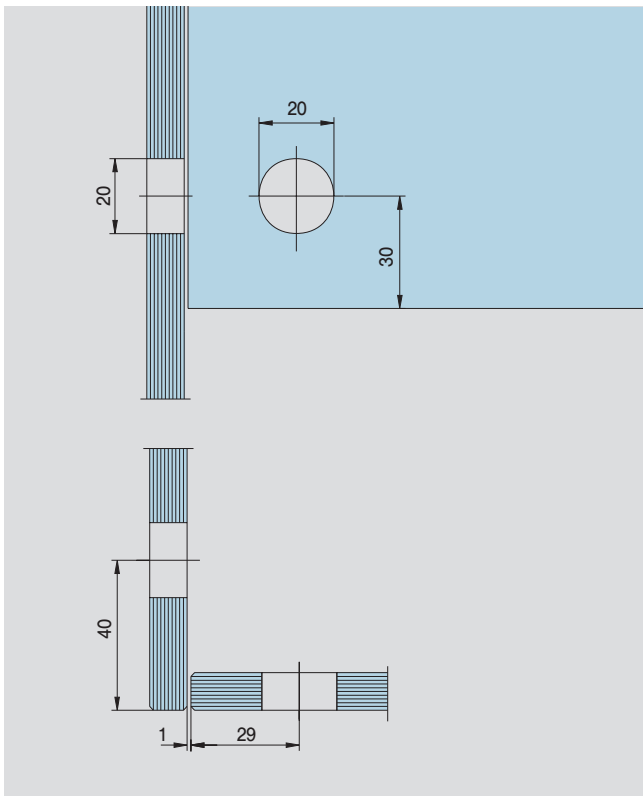
| Winkel      | *Abstand |
|-------------|----------|
| 179° – 105° | 46 mm    |
| 104° – 91°  | 65 mm    |

**PT 42, GK 42**

Eckverbindungen Art.-Nr. 03.164, 03.165, 03.274, 03.275

**M 1 : 2**



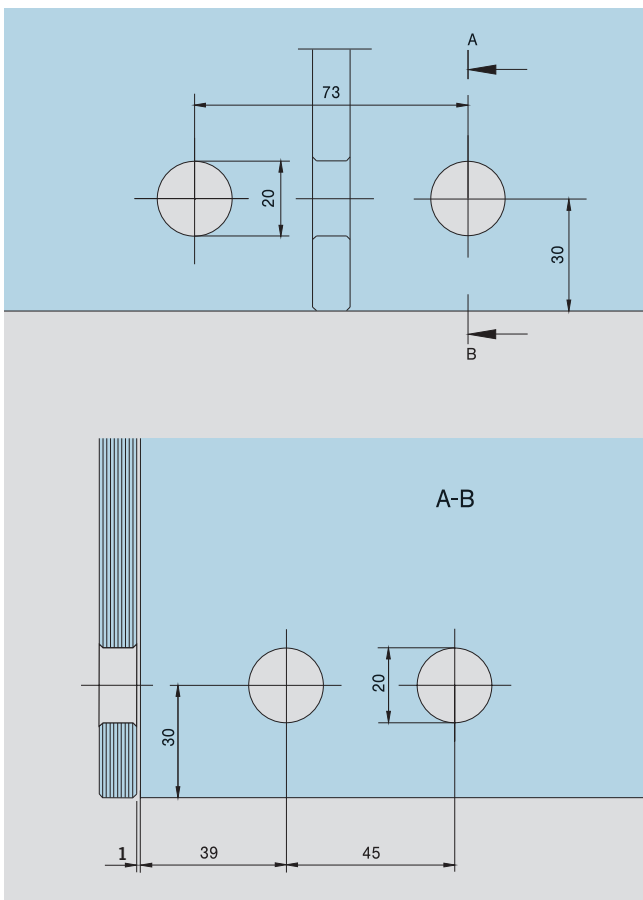


**PT 70**

Winkelverbindung, 90°  
Art.-Nr. 01.156

Glasbearbeitungsangaben für  
Winkel zwischen  
91° – 179° auf Anfrage.

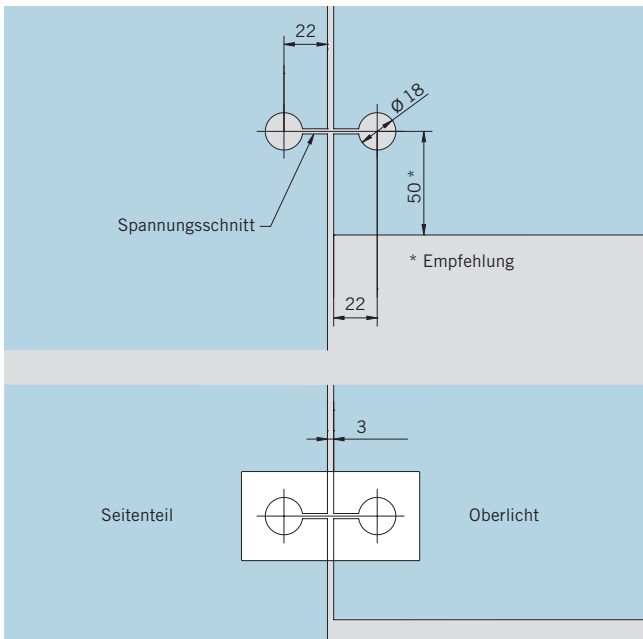
**M 1 : 2**



**PT 71**

Oberlichtverbindung mit  
einseitiger Aussteifungslasche  
Art.-Nr. 01.161

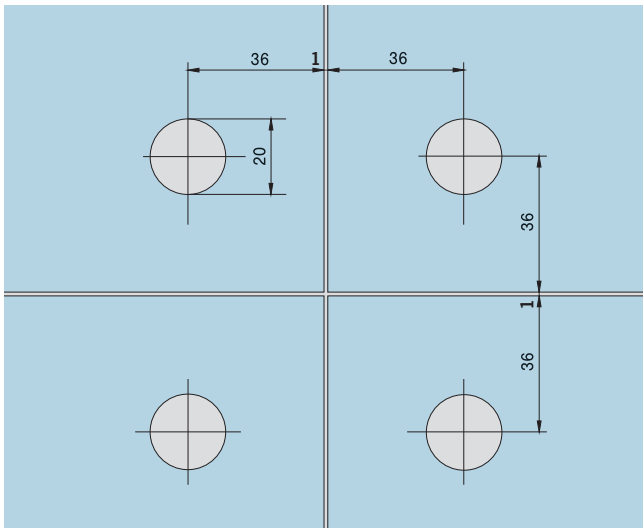
**M 1 : 2**



**Oberlicht-Seitenteilverbinder**

**Art.-Nr. 12.536**

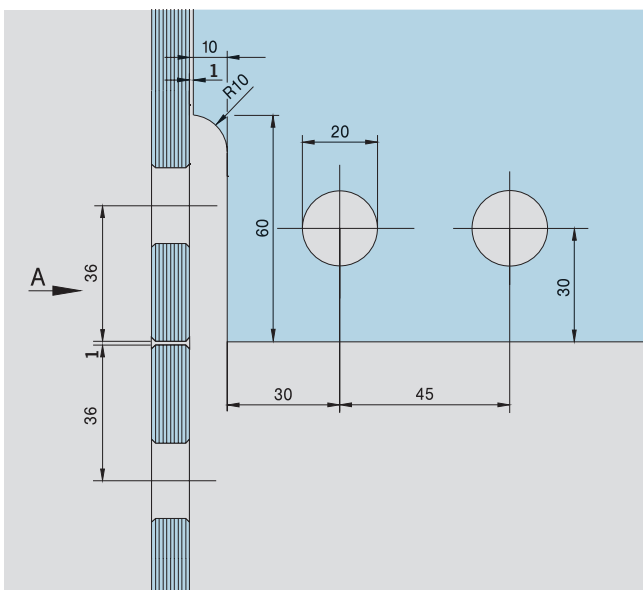
Gewicht in kg:  
LM 0,146



**PT 80**

Verbindungsbeschlag  
Art.-Nr. 03.170, 03.472

**M 1 : 2**

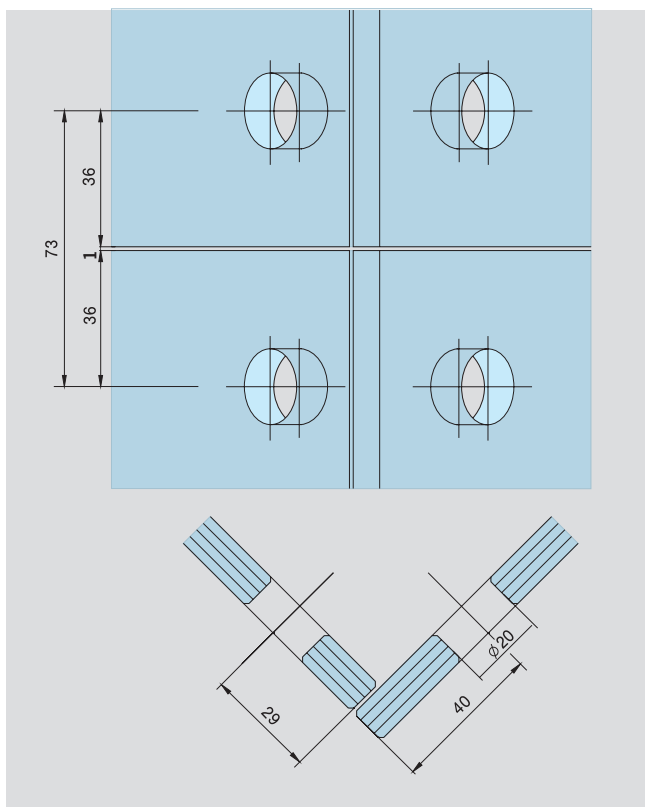


**PT 81**

Verbindungsbeschlag mit  
einseitiger Aussteifungslasche  
Art.-Nr. 03.175

**M 1 : 2**



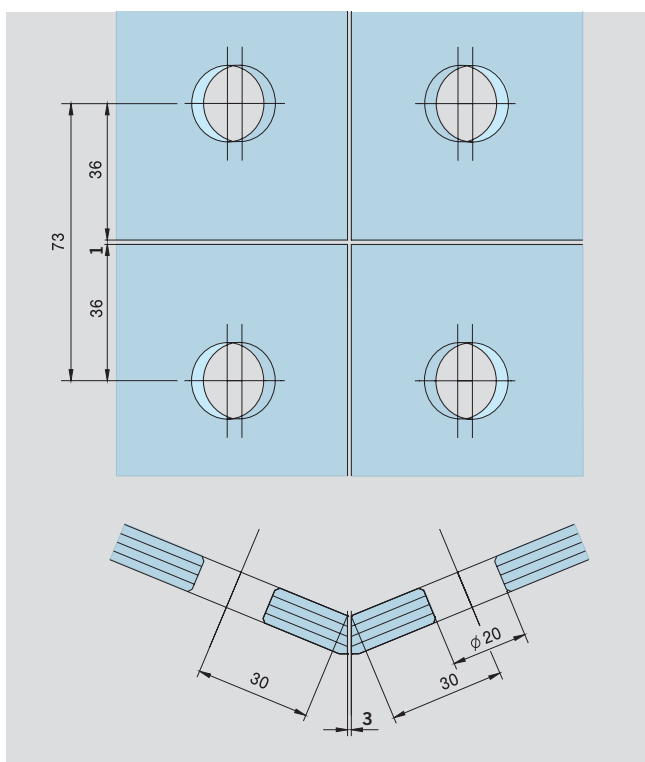


**PT 80**

Abgewinkelter Verbindungs-  
beschlag, 90°  
Art.-Nr. 03.171

Glasbearbeitungsangaben  
für Winkel zwischen  
91° – 134° / 136° – 179°  
auf Anfrage.

**M 1 : 2**

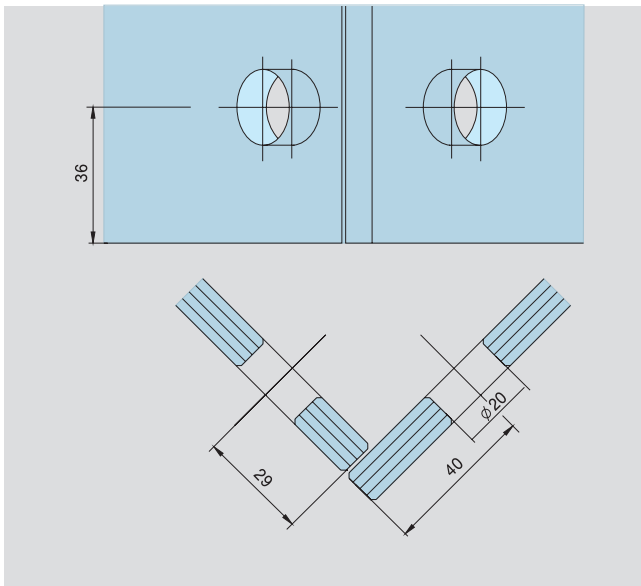


**PT 80**

Abgewinkelter Verbindungs-  
beschlag, 135°  
Art.-Nr. 03.172

Glasbearbeitungsangaben  
für Winkel zwischen  
91° – 134° / 136° – 179°  
auf Anfrage.

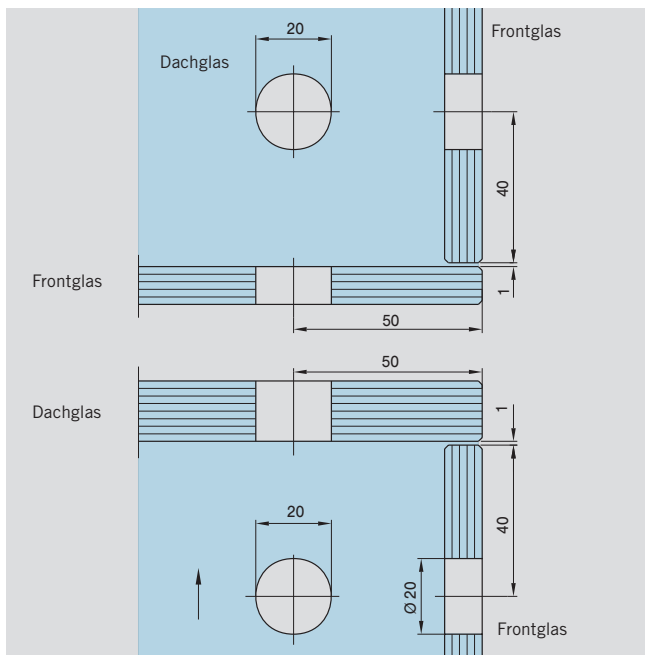
**M 1 : 2**

**PT 80 halbhoch**

Abgewinkelter Verbindungs-  
beschlag, 90° halbhoch  
Art.-Nr. 03.470

Glasbearbeitungsangaben  
für Winkel zwischen  
91° – 134° / 136° – 179°  
auf Anfrage.

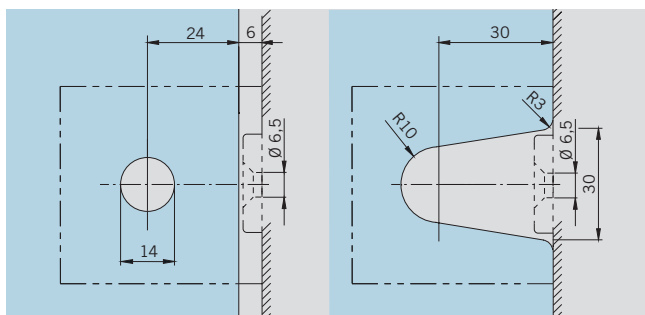
**M 1 : 2**



**Eck-Verbindungsbeschlag**

abgewinkelt 90°  
Art.-Nr. 03.198

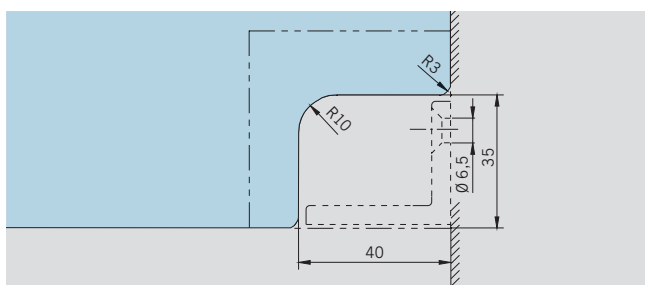
**M 1 : 2**



**PT 90**

Schraubhalterung  
Art.-Nr. 07.021

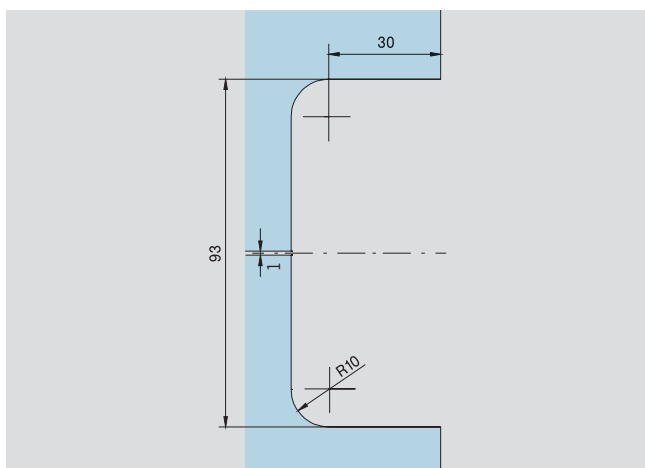
**M 1 : 2**



**PT 91**

Eckhalterung  
Art.-Nr. 07.023

**M 1 : 2**

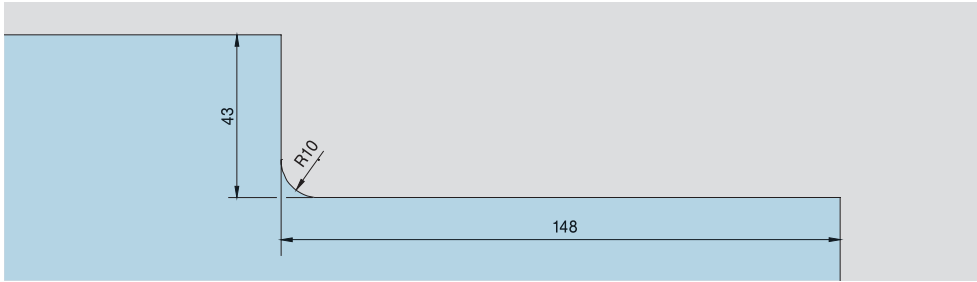


**Seitenteilverbindung**

mit Montageplatte  
Art.-Nr. 01.153

**M 1 : 2**

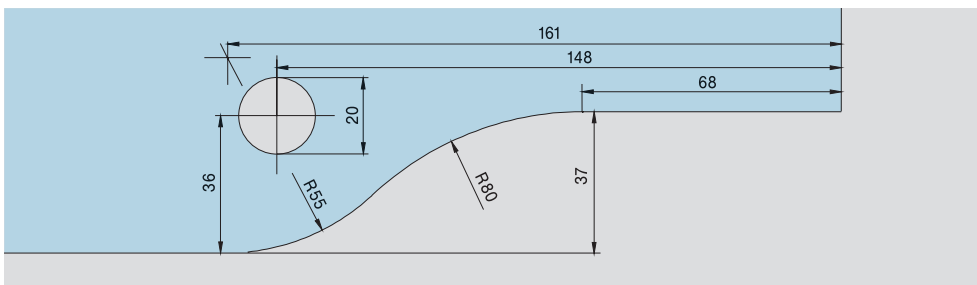
# GLASBEARBEITUNG SCHLÖSSER



**US 10**

Eckschloss  
 Art.-Nr. 03.206, 03.285,  
 03.287, 03.288, 03.340

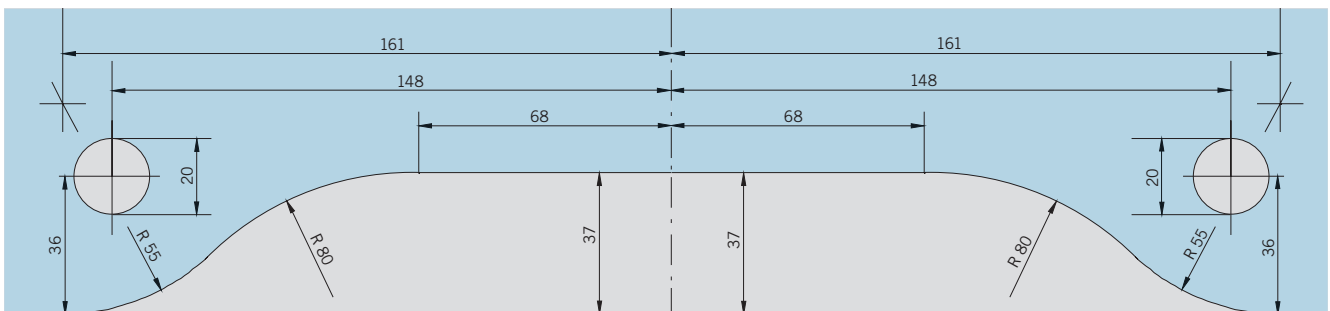
**M 1 : 2**



**GK 30 (PT 30)**

Oberlichtgegenkasten  
 Art.-Nr. 03.230, 03.234,  
 03.235

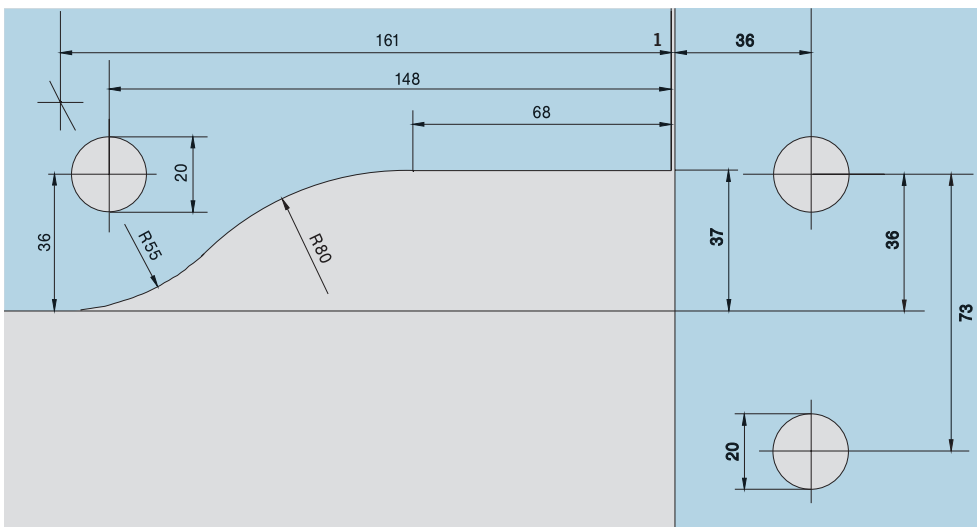
**M 1 : 2**



**GK 20**

Doppelter Oberlichtgegenkasten  
 Art.-Nr. 03.245, 03.247

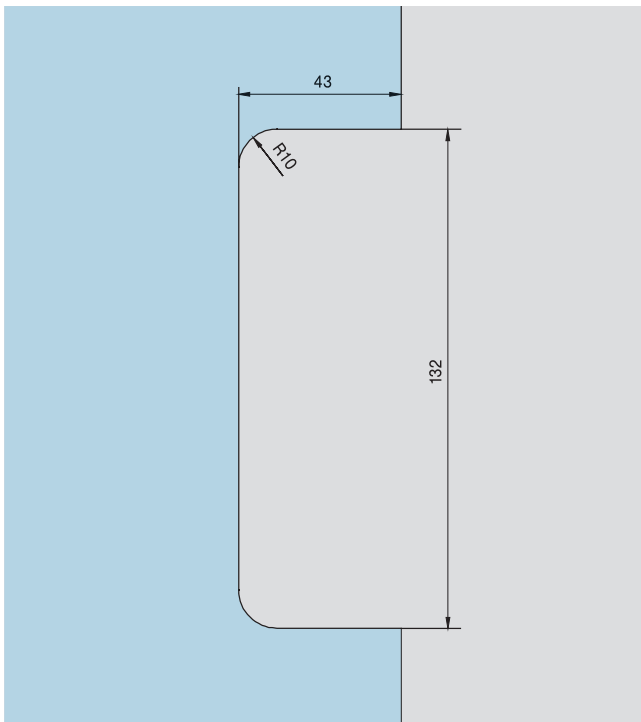
**M 1 : 2**



**GK 40 (PT 40)**

Winkel-Oberlichtgegenkasten  
 Art.-Nr. 03.250, 03.254,  
 03.255

**M 1 : 2**



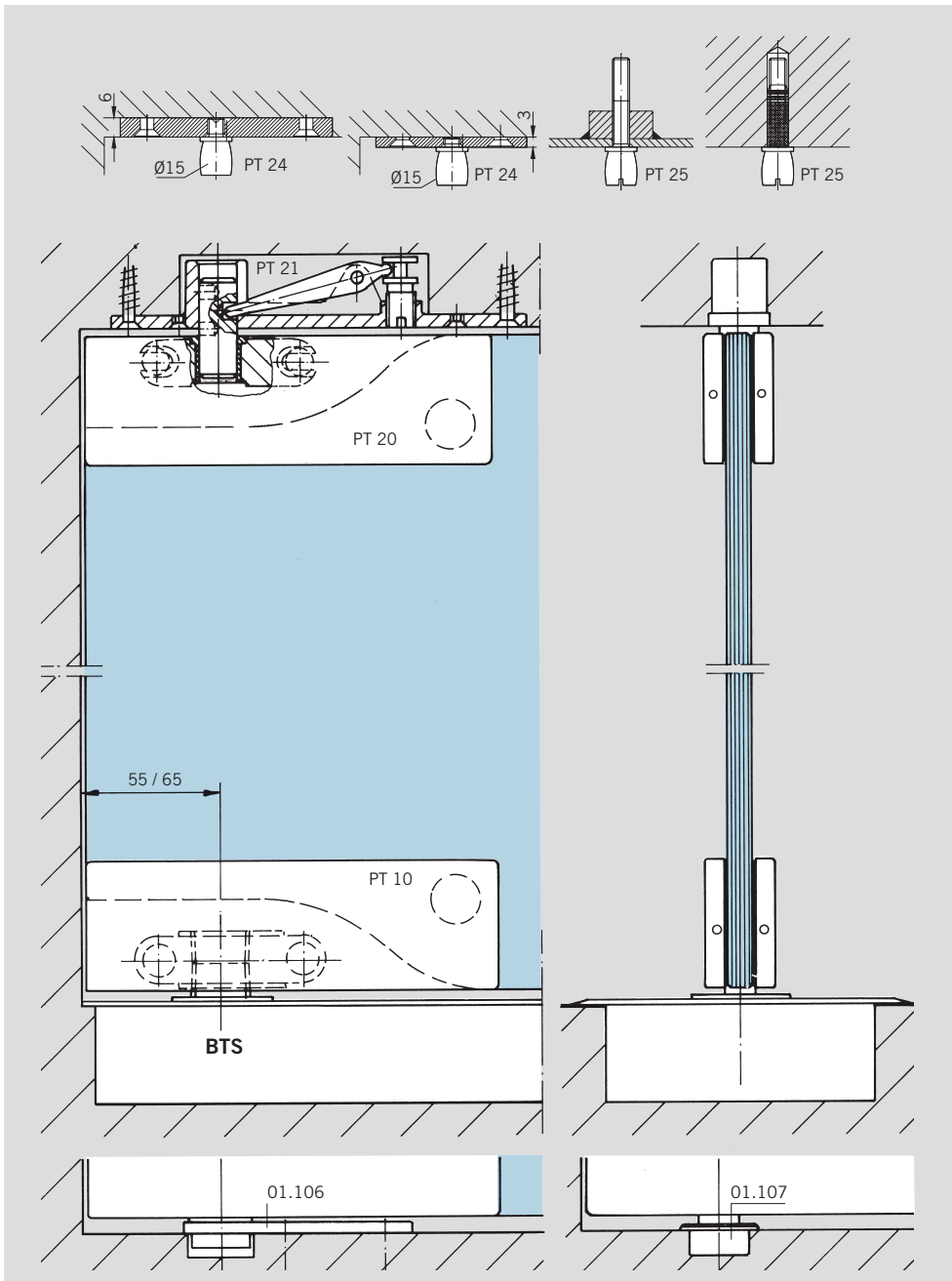
**US 20, GK 50**

Mittelschloss  
Art.-Nr. 03.215, 03.345,  
03.289, 03.290

und Gegenkasten für  
Mittelschloss  
Art.-Nr. 03.224

**M 1 : 2**

# EINBAU DER LAGER UND ZAPFEN

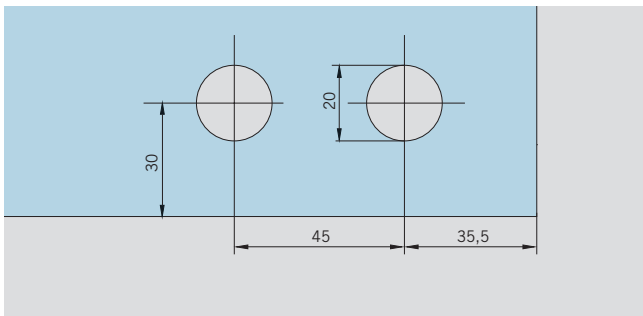


Einbau der oberen Lager und Zapfen für PT 20.

Einbau von Bodentürschließern und der Bodenlager für PT 10.



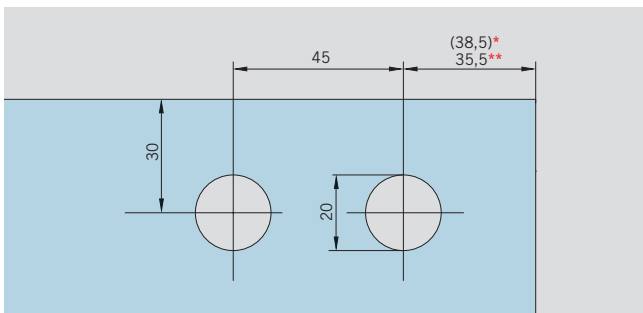
# GLASBEARBEITUNG



## Untere Eckbeschläge

Art.-Nr. 01.200, 01.201

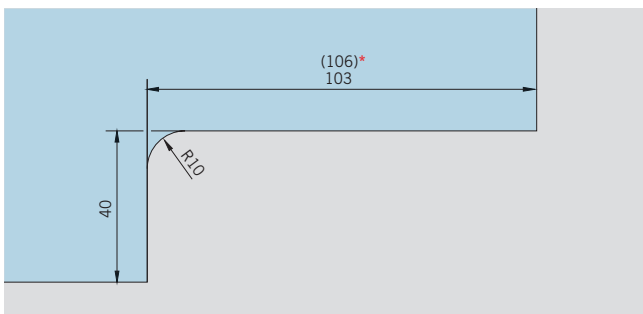
M 1 : 2



## Obere Eckbeschläge

Art.-Nr. 01.210\*

M 1 : 2



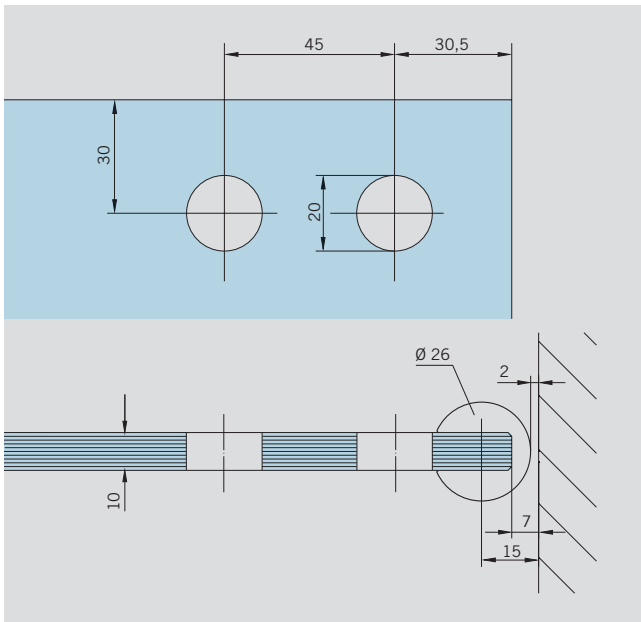
## Oberlichtbeschläge

Art.-Nr. 01.220\*

M 1 : 2

\* Bei Kombination mit unterer Türschiene mit 18 mm Drehpunktabstand

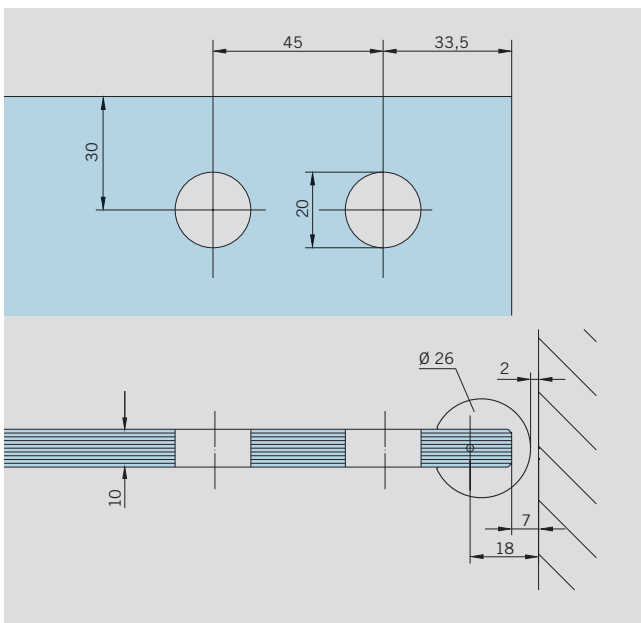
\*\*Wichtiger Hinweis:  
Bei Einsatz des Kanten-  
schutzprofils bitte gesonderte  
Glasbearbeitung beachten  
(siehe Seite 41).



**Untere und obere Eckbeschläge**

Art.-Nr. 01.200, 01.201 und 01.210,  
in Verbindung mit Kanten-  
schutzprofil  
Art.-Nr. 01.021.001.00

**M 1 : 2**

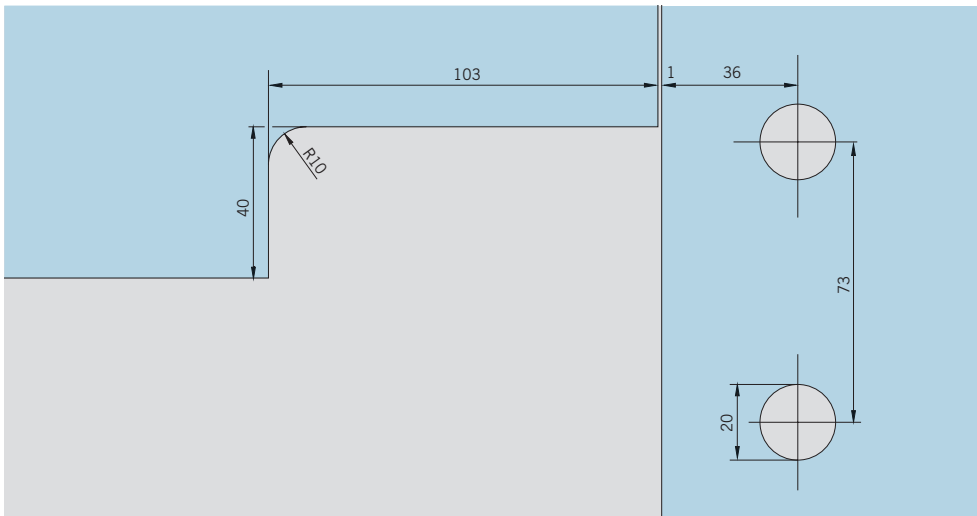


**Oberer Eckbeschlag**

Art.-Nr. 01.210  
in Verbindung mit unterer Tür-  
schiene und Kantenschutzprofil  
Art.-Nr. 01.021.001.00

**M 1 : 2**

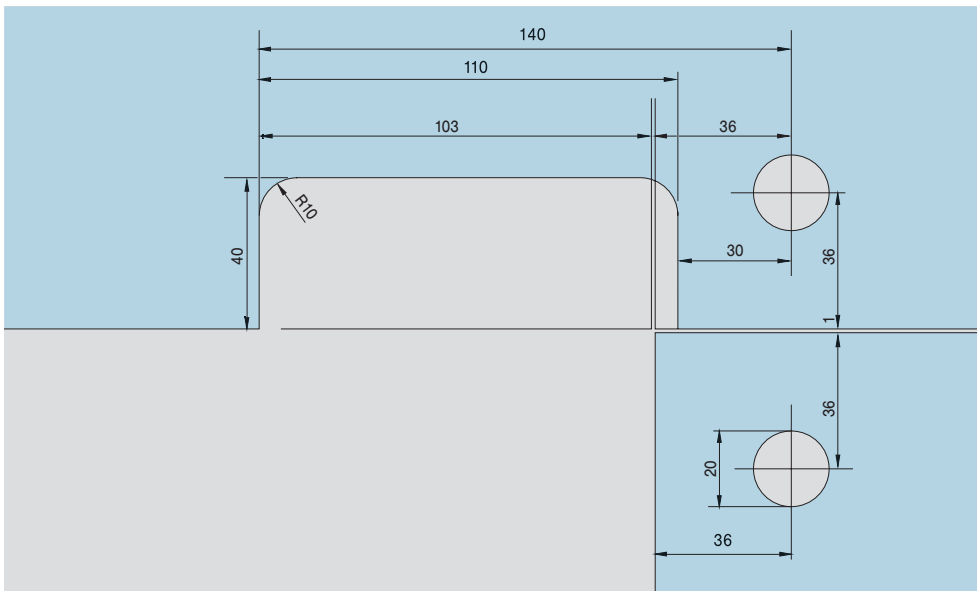
# WINKELOBERLICHTBESCHLÄGE



**Geteiltes Oberlicht**

Art.-Nr. 01.240, 01.245

**M 1 : 2**

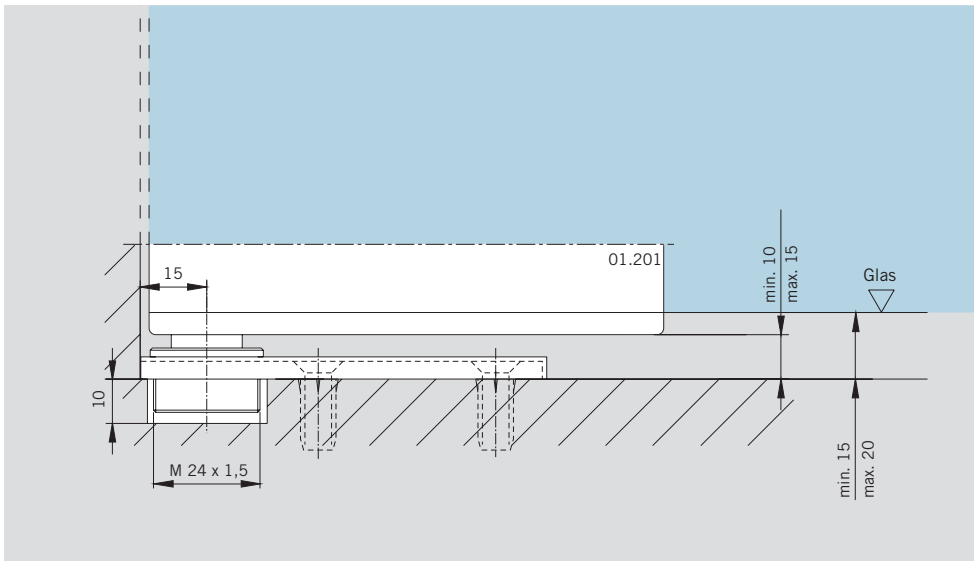


**Durchgehendes Oberlicht**

Art.-Nr. 01.240, 01.245

**M 1 : 2**

## EINBAUDETAILS



Bei Einsatz des unteren Eckbeschlags auf Bodenlager mit Abdeckung (Art.-Nr. 01.201) beträgt die Luft zwischen Fußboden und Glas 15–20 mm (durch Höhenverstellbarkeit). Zur Reduzierung der Bodenluft auf 10 mm: Bodenplatte in Fußboden einlassen.

# UNIVERSAL ARCOS

---

**Allgemeine Informationen**

44

**Typendarstellungen**

45

**Einzelkomponenten**

46 – 51

**Glasbearbeitung**

52 – 55

**Zubehör**

162 – 175



## VARIANTENREICHE VIELFALT

Eckbeschläge und Verbindungsbeschläge für Oberlichter und Seitenteile, Aussteifungen für besonders groß dimensionierte Anlagen – für jeden Beschlagtyp wurde die Bogenform des ARCOS Designs optimal umgesetzt. Sich in den Ebenen verändernde Reflexionen lassen Glas und Beschlag als eine harmonische Einheit erscheinen.

### **Einfache Glasbearbeitung, sichere Befestigung**

Mit den Besonderheiten des Werkstoffes Glas bestens vertraut, hat DORMA-Glas die Beschläge so ausgelegt, dass einfache, schnell herzustellende Glasausschnitte mit zusätzlichen Bohrungen genügen. Ausgefeilte konstruktive Maßnahmen sorgen für große Klemmflächen mit optimaler Klemmwirkung.

### **Problemlose Anpassung an übliche Glasdicken**

ARCOS Universal-Beschläge werden standardmäßig mit Zwischenlagen für 10 mm Glasdicke geliefert.

Mit zusätzlich lieferbaren Zwischenlagen können die Beschläge außerdem auch für 8 oder 12 mm dickes Glas verwendet werden. Einige Beschläge sind direkt für unterschiedliche Glasdicken geeignet.

### **Variabler Drehpunkt**

Alle Einsätze für Eck- und Oberlichtbeschläge ARCOS Universal sind so konzipiert und ausgeführt, dass der Abstand zwischen Festteil und Türdrehpunkt sowohl 55 als auch 65 mm betragen kann.

### **Zuverlässige Gebrauchseigenschaften**

Durch qualitativ hochwertige Materialien und solide Ausführung entsprechen die Gebrauchseigenschaften von ARCOS Universal-Beschlägen hohen Anforderungen.

Die Türbeschläge sind so ausgelegt, dass sie auch für große und schwere Türen bis max. 100 kg – das sind Türen mit z. B. 3000 mm Höhe und 1100 mm Breite bei 10 mm Glasdicke – eingesetzt werden können. Für schwerere und breitere Türen bis max. 150 kg und bis max. 1400 mm und für stark frequentierte Türen stehen untere Türschienen mit Stahl-Türhebel zur Verfügung.

### **Clipstechnik**

Die innovative Clipstechnik der Beschläge erlaubt eine nahezu unsichtbare Befestigung der Kappen auf dem Grundkörper.

### **Passendes Schlossprogramm**

Das Programm ARCOS Universal umfasst sowohl alle Arten von Beschlägen als auch im gleichen Design gestaltete Schösser und Gegenkästen mit den unterschiedlichsten Anbringungsmöglichkeiten.

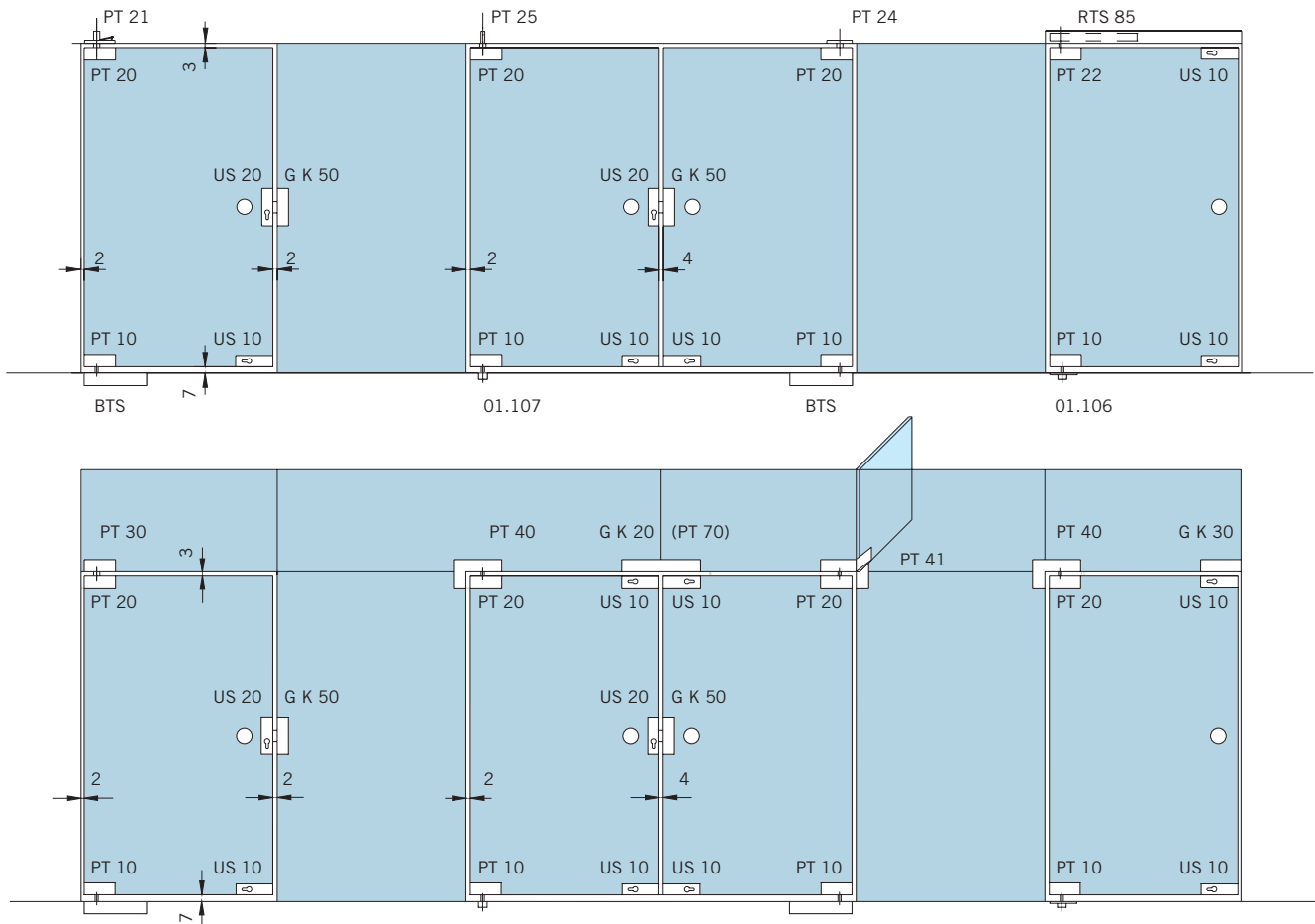
### **Kurze Lieferzeiten**

Alle gebräuchlichen Modelle und Ausführungen sind ab Lager lieferbar, Sonderausführungen werden kurzfristig hergestellt.



# TYPENAUSWAHL

Ganzglas-Anlagen mit zugehörigen Beschlägen und Schlössern. Alle Standard-Anlagentypen siehe Seite 8.



BTS = Bodentürschließer  
 GK = Schlossgegenkasten  
 PT = Pendeltürbeschlag  
 RTS = Rahmentürschließer  
 US = Schloss

### Max. Türflügelgewicht und -breite für Universal Beschläge

max. Türflügelgewicht: 130 kg\*  
 max. Türflügelbreite: 1300 mm\*

Bei Türen im stark frequentierten/öffentlichen Bereich empfehlen wir ab Türgewichten von 110 kg und Türbreiten ab 1100 mm die Verwendung von Türschielen.

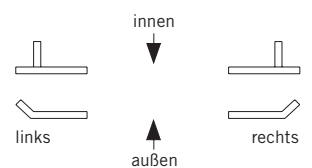
Für Türen mit Gewichten bis 150 kg und Breiten bis 1400 mm Türschielen verwenden.

### Anzugsmomente für Befestigungsschrauben

Schrauben M 6: 10 Nm (sw = 4)  
 Schrauben M 6: 15 Nm (sw = 5)  
 Schrauben M 8: 20 Nm (sw = 5)

### Hinweis für abgewinkelte Beschläge und Aussteifungen:

„Links“ oder „Rechts“ werden immer von außen mit der Ansicht von oben bestimmt.



### \* Für Türflügelhöhen bis 2500 mm

Für Türflügelhöhen ab 2500 mm müssen folgende Vorgaben berücksichtigt werden:

- Glasdicke  $\geq 10$  mm
- + Verwendung einer Griffstange mit mindestens 3 Befestigungspunkten und einer minimalen Höhe von 2/3 der Türflügelhöhe

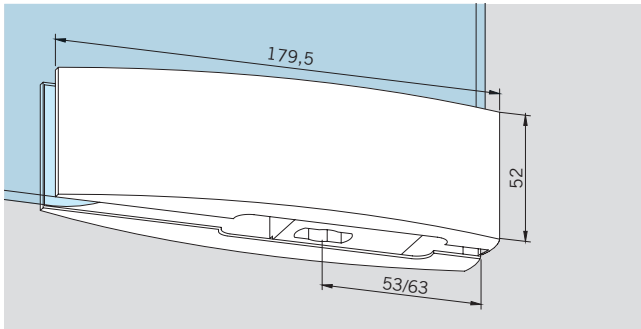
### \* Verwendung Türschließer:

Türen  $\geq 100$  Kg müssen mit Türschließern Typ EN4 (mit oder ohne Öffnungsdämpfung) oder einem größeren Türschließer (z. B. EN 5) ohne Öffnungsdämpfung versehen werden.



## ECKBESCHLÄGE

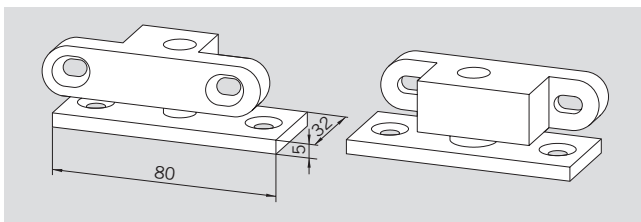
Dargestellt mit 10 mm Glas. Bei Glasdicken von 8 und 12 mm ändern sich Maße entsprechend. Zubehör finden Sie ab Seite 16.



**ARCOS PT 10** **Art.-Nr. 26.100**

**Unterer Eckbeschlag**  
mit Einsatz für flachkonische  
Bodentürschließerachse oder  
Rundachse 14 mm Ø

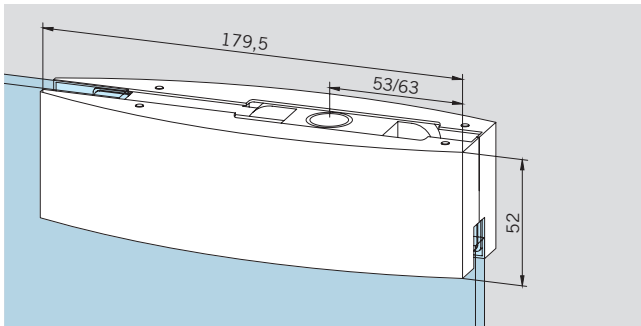
Gewicht in kg:  
LM 0.564  
ER 0.662



**Bodenlager** **Art.-Nr. 01.137**

für Feuchträume komplett mit  
Einsatz für PT 10,  
**ohne Bodeneinlass**

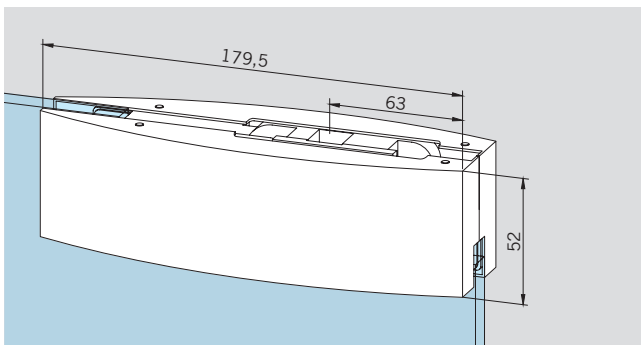
Türgewicht max. 80 kg  
Gewicht in kg: 0.195



**ARCOS PT 20** **Art.-Nr. 26.100**

**Oberer Eckbeschlag**  
mit Kunststoffbuchse für Zapfen  
15 mm Ø

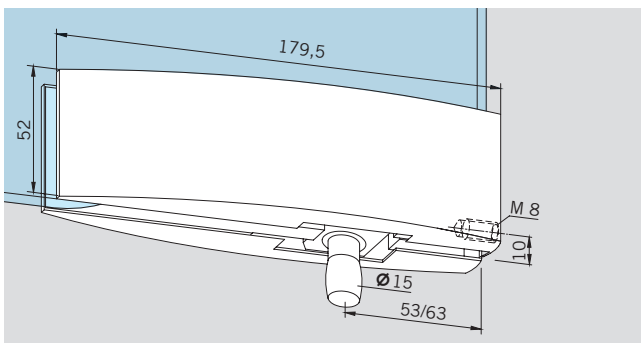
Gewicht in kg:  
LM 0.477  
ER 0.575



**ARCOS PT 22** **Art.-Nr. 26.112**

**Oberer Eckbeschlag**  
mit Einsatz für Rahmen-  
türschließer DORMA RTS (siehe  
auch im Technik-  
prospekt Universal/RP/EA,  
Kapitel DORMA RP)

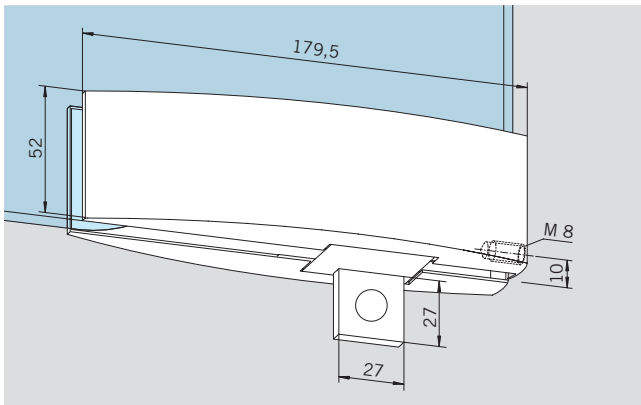
Gewicht in kg:  
LM 0.578  
ER 0.677



**ARCOS PT 30** **Art.-Nr. 26.120**

**Oberlichtbeschlag**  
mit Zapfen 15 mm Ø und seitli-  
chem Gewindeloch M 8

Gewicht in kg:  
LM 0.528  
ER 0.636



**ARCOS PT 30 Art.-Nr. 26.420**

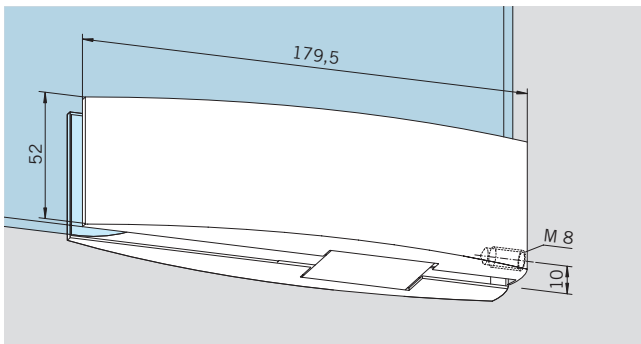
**Oberlichtbeschlag**

mit Anschlageneinsatz

Gewicht in kg:

LM 0.528

ER 0.580



**ARCOS PT 30 Art.-Nr. 26.421**

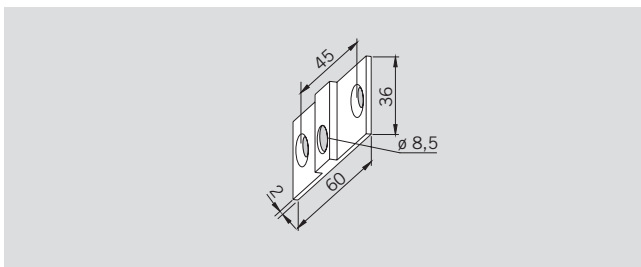
**Oberlichtbeschlag**

mit Blindeinsatz

Gewicht in kg:

LM 0.519

ER 0.571



**Befestigungslasche Art.-Nr. 03.128**

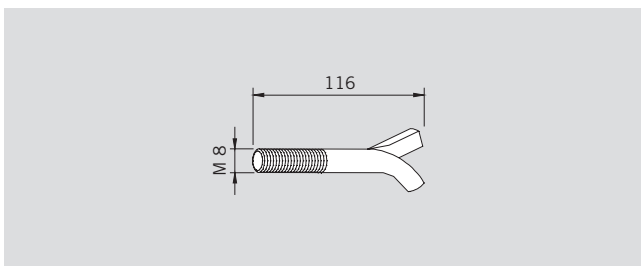
für Oberlichtbeschlag PT 30

Gewicht in kg:

LM 0.016

MS 0.038

Nicht in Edelstahl, dafür Messing matt verchromt

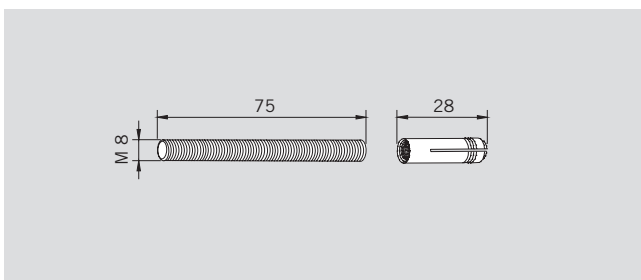


**Maueranker Art.-Nr. 01.133**

für Oberlichtbeschlag PT 30

mit Gewinde M 8

Gewicht in kg: 0.040



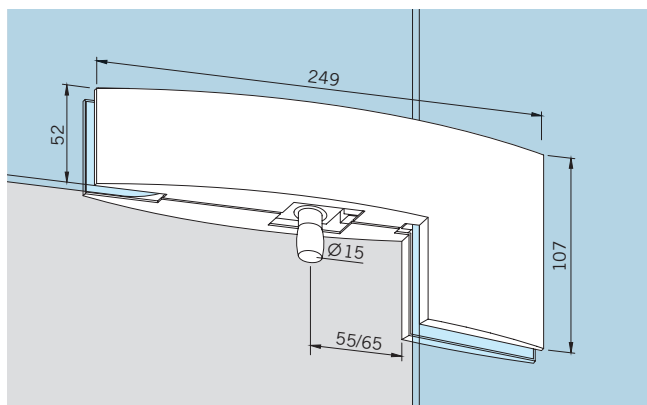
**Gewindestift Art.-Nr. 01.134**

für Oberlichtbeschlag PT 30

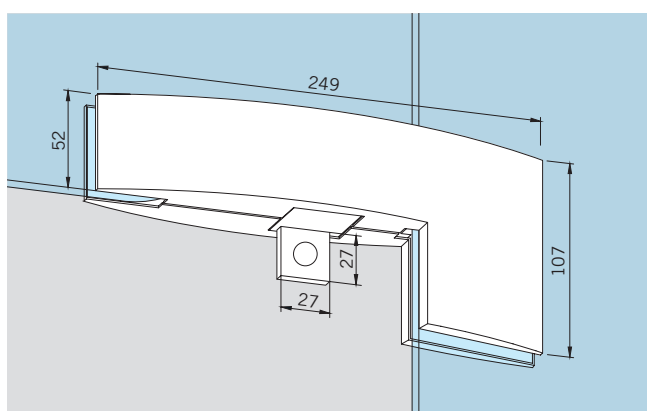
M 8 mit Dübel

Gewicht in kg: 0.032

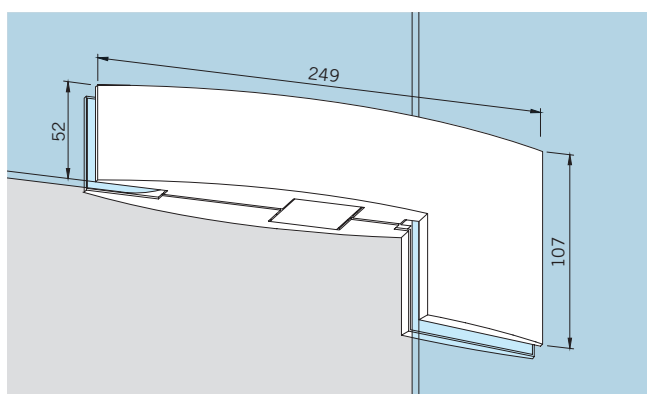
# ECKBESCHLÄGE



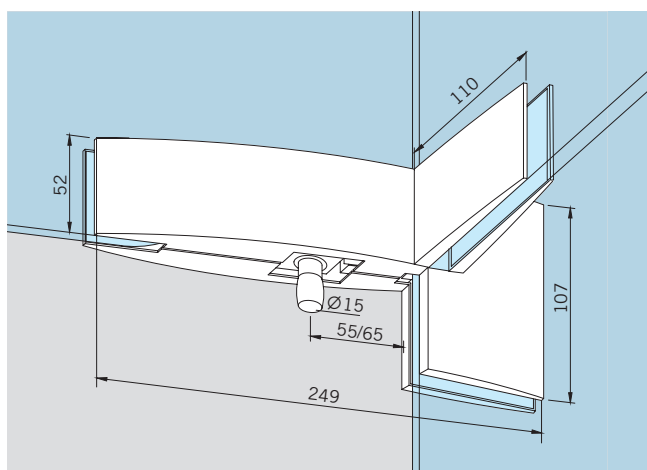
**ARCOS PT 40** Art.-Nr. 26.140  
**Winkeloberlichtbeschlag**  
 mit Zapfen 15 mm Ø  
 Gewicht in kg:  
 LM 0.755  
 ER 0.937



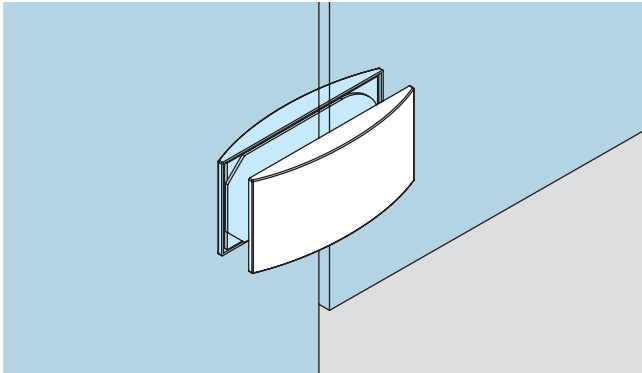
**ARCOS PT 40** Art.-Nr. 26.440  
**Winkeloberlichtbeschlag**  
 mit Anschlageseinsatz  
 Gewicht in kg:  
 LM 0.755  
 ER 0.937



**ARCOS PT 40** Art.-Nr. 26.441  
**Winkeloberlichtbeschlag**  
 mit Blindeinsatz  
 Gewicht in kg:  
 LM 0.746  
 ER 0.928



**ARCOS PT 41** Art.-Nr. \*26.162 / 26.163  
**Winkeloberlichtbeschlag**  
 mit Zapfen 15 mm Ø  
 und einseitiger Aussteifungslasche, innen  
 Art.-Nr. \*26.262 / 26.263  
 dto. mit Anschlageseinsatz (o. Abb.)  
 Art.-Nr. \*26.264 / 26.265  
 dto. mit Blindeinsatz (o. Abb.)  
 Gewicht in kg:  
 LM 0,952  
 ER 1,197  
 \*Lasche links (Abb. zeigt links) / Lasche rechts  
 Anordnungsrichtung links / rechts, von außen gesehen.

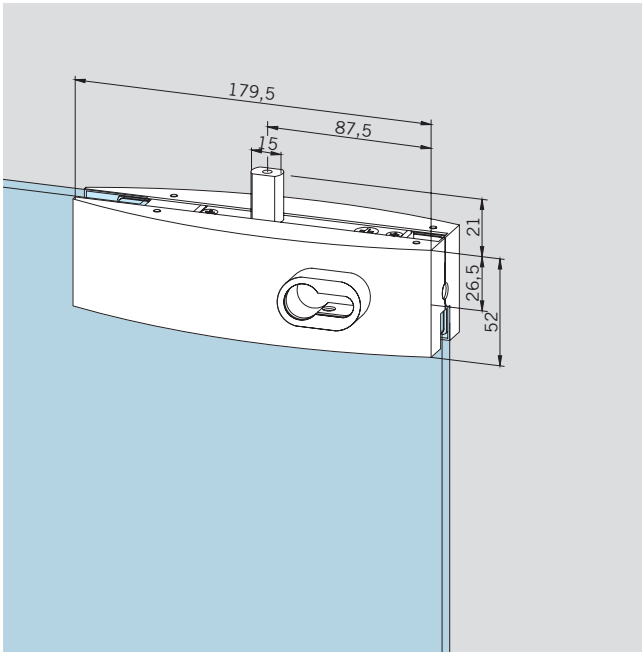


**Oberlicht-Seitenteilverbinder** Art.-Nr. 12.536

Gewicht in kg:  
LM 0,146

## SCHLÖSSER KOMPLETT

Für 10 mm Glasdicke. Zubehör für 8 bzw. 12 mm Glasdicke finden Sie ab Seite 16..

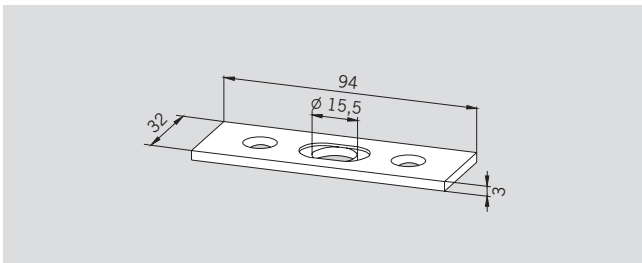


**ARCOS US 10 Eckschloss,** Art.-Nr. 26.206

PZ-vorgerichtet, 1-tourig, Ausschluss 20 mm, mit beidseitigen Sicherheitsrosetten 14 mm hoch. Schlosseinsatz:  
– höchste Korrosionsbeständigkeit gemäß EN 1670, Klasse 4  
– hinsichtlich Typprüfung gemäß DIN 18251, Klasse 3\*  
für 10 mm Glasdicke

**Achtung:**  
**Veränderte Riegelposition im Vergleich zum Standard US 10**

Gewicht in kg:  
LM 0,942  
ER 1,053



**Schließblech,** Art.-Nr. 05.190

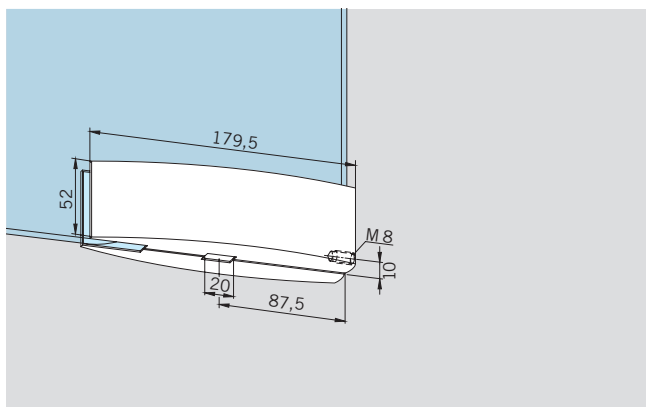
Edelstahl, zweiteilig,  
± 5 mm verstellbar  
Gewicht in kg: 0,048

alternativ:  
Bodenbuchsen  
(o. Abb.) Art.-Nr. 05.192, 05.193, 05.194

(siehe Zubehör Seite 18)

\*Auszug aus DIN 18251, Klasse 3:  
Typprüfung mit 50.000 Bewegungszyklen des Riegels.  
Schloss wurde darüber hinaus von einem neutralen Prüfungsinstitut mit 100.000 Bewegungszyklen des Riegels erfolgreich getestet.

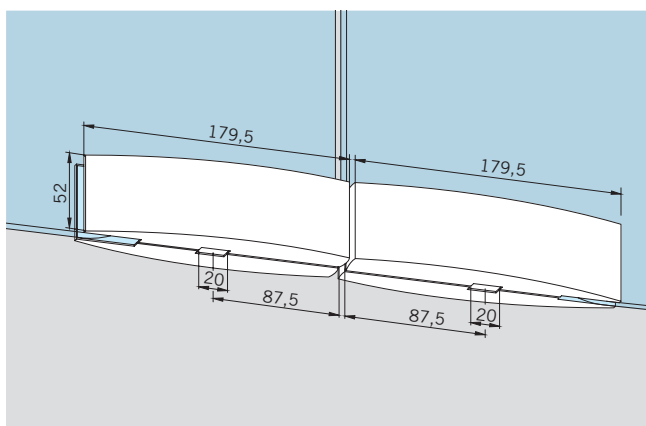
# SCHLÖSSER



**ARCOS GK 30** Art.-Nr. 26.230

**Oberlichtgegenkasten**  
mit seitlichem Gewindeloch,  
zu Eckschloss ARCOS US 10

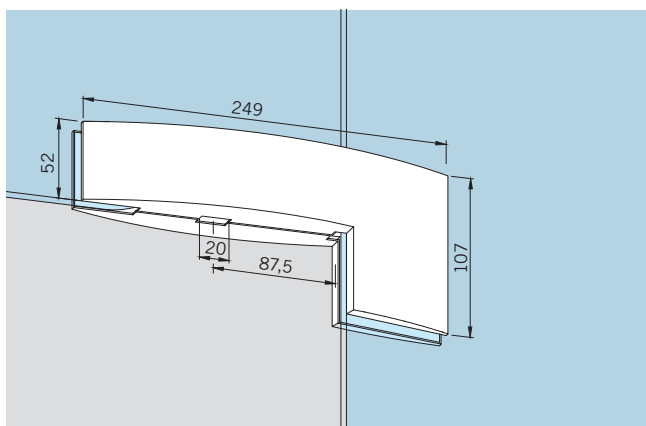
Gewicht in kg:  
LM 0.418  
ER 0.536



**ARCOS GK 20** Art.-Nr. 26.245

**Doppelter Oberlichtgegenkasten**  
zu Eckschloss ARCOS US 10,  
bestehend aus zwei ARCOS GK  
30 mit Gewindestift

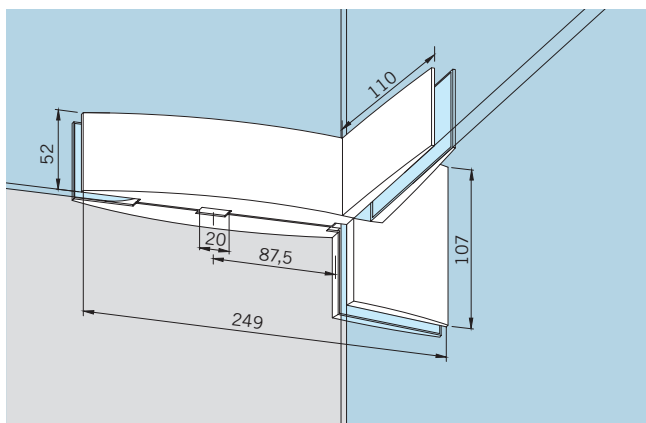
Gewicht in kg:  
LM 0.844  
ER 0.948



**ARCOS GK 40** Art.-Nr. 26.250

**Winkel-Oberlichtgegenkasten**  
zu Eckschloss ARCOS US 10

Gewicht in kg:  
LM 0.709  
ER 1.010

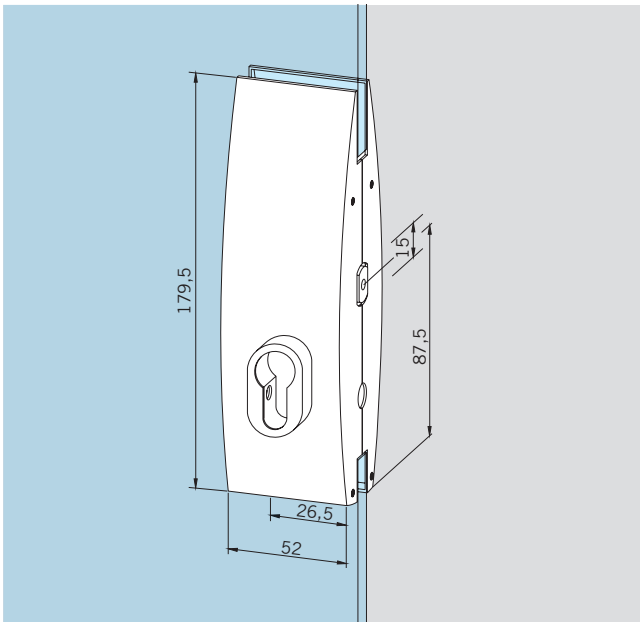


**ARCOS GK 41 Gegenkasten** Art.-Nr. \*26.194 / 26.193

zu Eckschloss ARCOS US 10,  
mit einseitiger Aussteifungs-  
lasche

Gewicht in kg:  
LM 0.906  
ER 1.270

\*Lasche links (Abb. zeigt links) / Lasche rechts  
Anordnungsrichtung links / rechts, von außen gesehen.



**US 20 Mittelschloss,**  
PZ-vorgerichtet, 1-tourig,  
Ausschluss 20 mm,  
mit Sicherheitsrosetten  
14 mm hoch.

**Art.-Nr. 26.215**

Schlosseinsatz:

- höchste Korrosions-  
beständigkeit gemäß  
EN 1670, Klasse 4
- hinsichtlich Typprüfung  
gemäß DIN 18251,  
Klasse 3\*

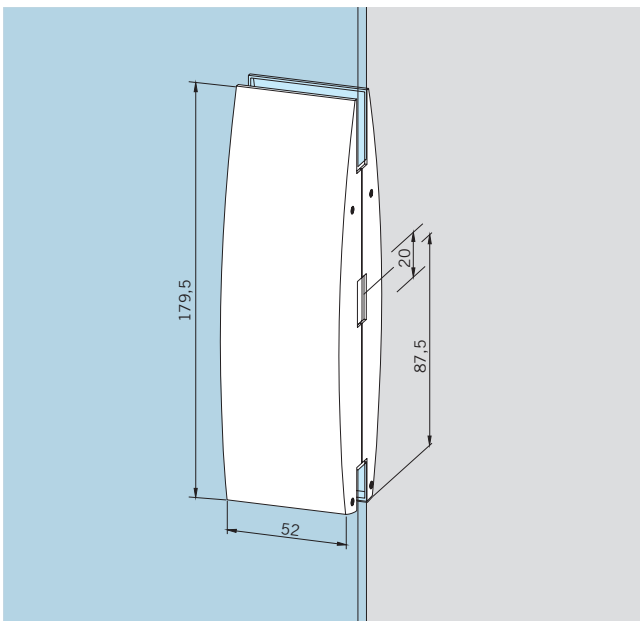
**Achtung:**

**Veränderte Riegelposition im  
Vergleich zum Standard US 20**

für 10 mm Glasdicke

Gewicht in kg:

|    |       |
|----|-------|
| LM | 0,942 |
| ER | 1,053 |



**ARCOS GK 50 Gegenkasten**

**Art.-Nr. 26.224**

zum Mittelschloss

ARCOS US 20

Gewicht in kg:

|    |       |
|----|-------|
| LM | 0,602 |
| ER | 0,727 |

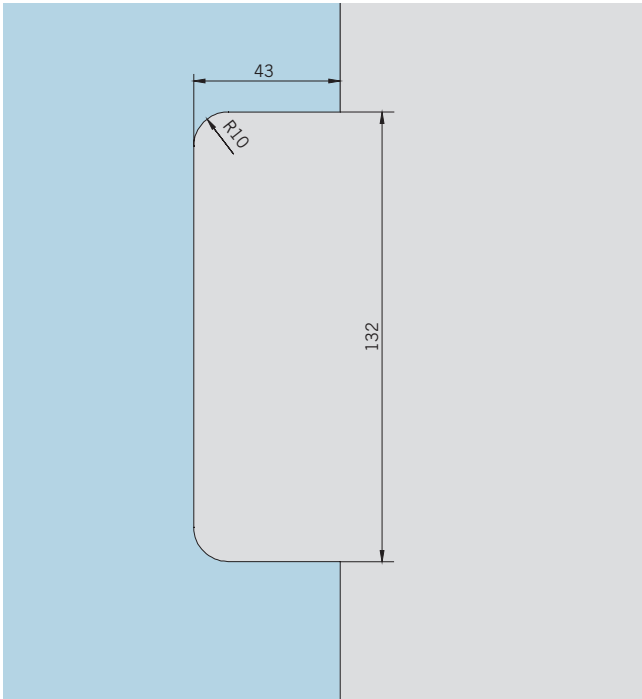
\*Auszug aus DIN 18251, Klasse 3:

Typprüfung mit 50.000 Bewegungszyklen des Riegels.

Schloss wurde darüber hinaus von einem neutralen Prüfungsinstitut  
mit 100.000 Bewegungszyklen des Riegels erfolgreich getestet.

# GLASBEARBEITUNG

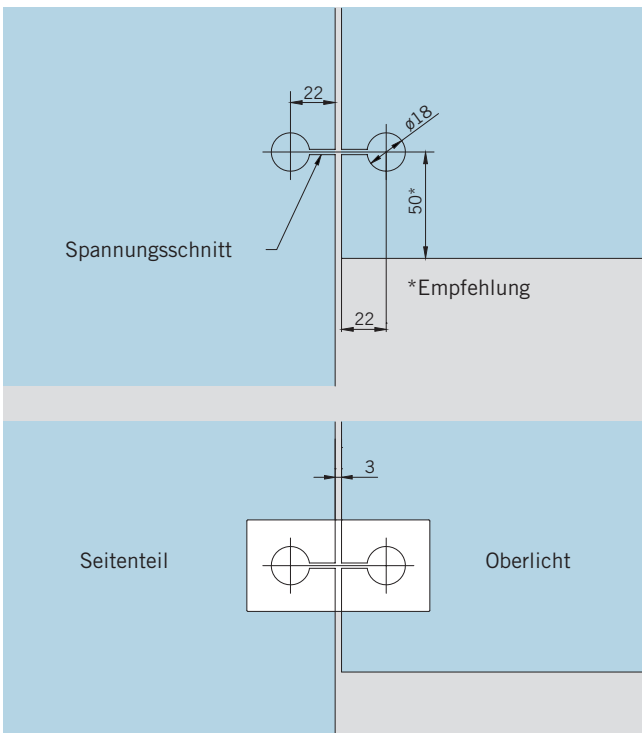
## ARCOS US 20, GK 50



Mittelschloss  
und Gegenkasten für  
Mittelschloss  
M 1 : 2

Art.-Nr. 26.215  
Art.-Nr. 26.224

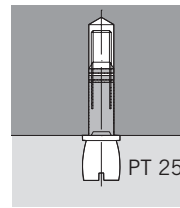
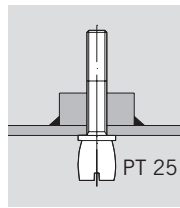
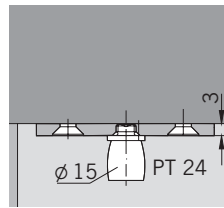
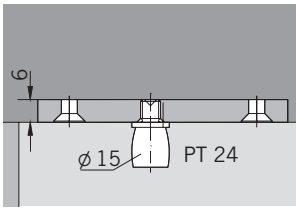
## Oberlicht-Seitenteilverbinder



Gewicht in kg:  
LM 0,146

Art.-Nr. 12.136

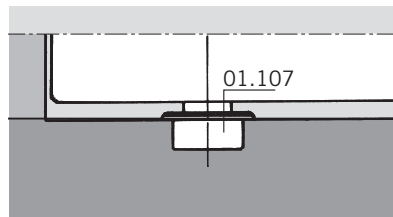
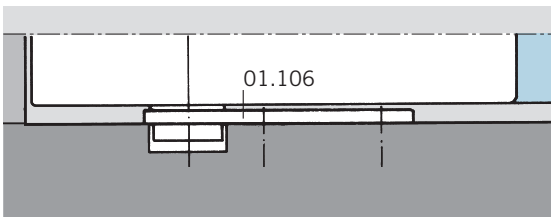
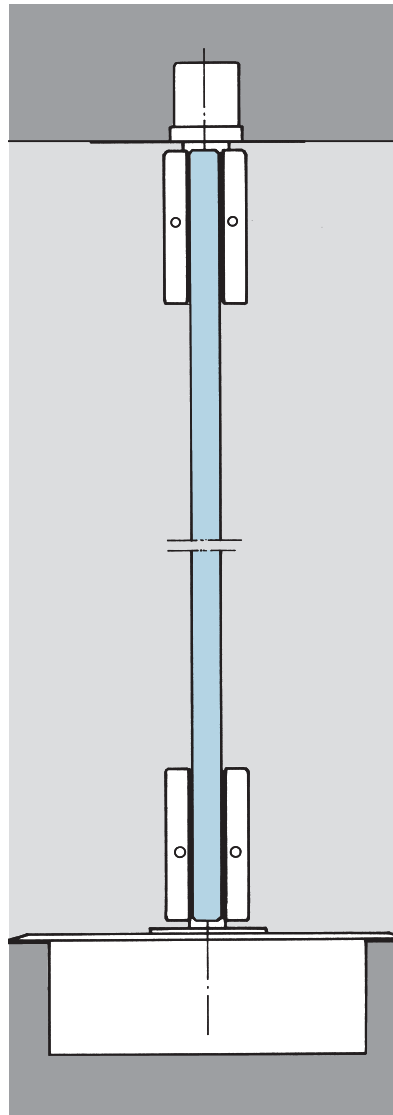
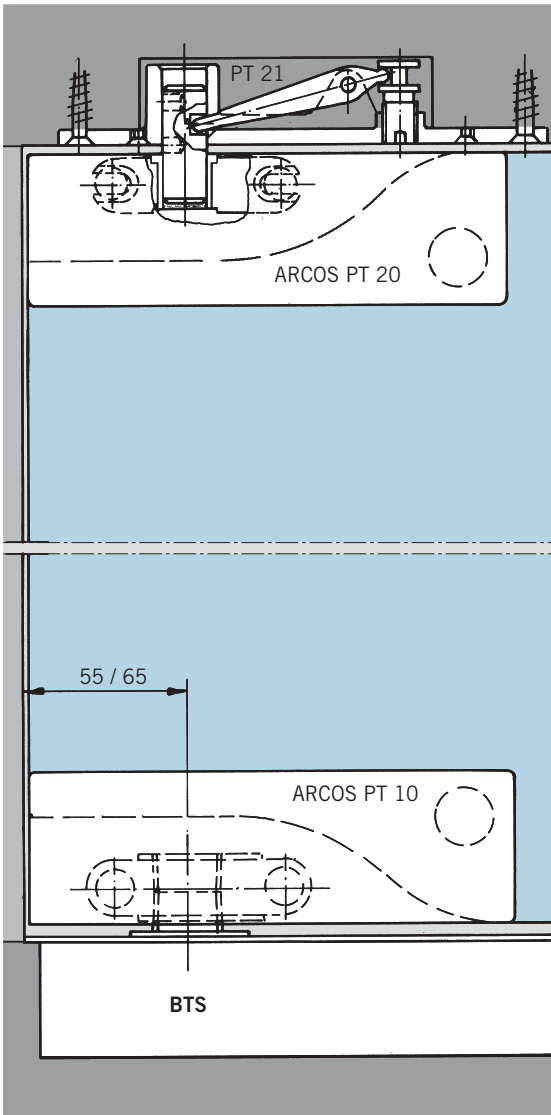
# EINBAUDETAILS



## Einbau der Lager und Zapfen

Einbau der oberen Lager und Zapfen für ARCOS PT 20 und ARCOS PT 22.

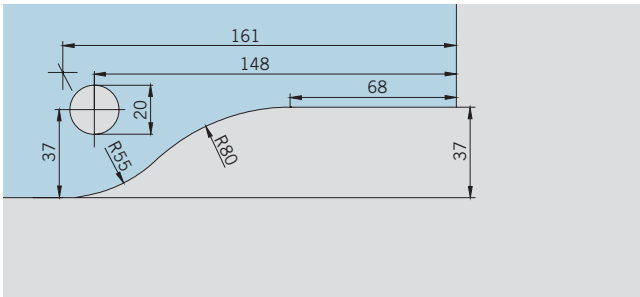
Einbau von Bodentürschließern und der Bodenlager für ARCOS PT 10





# GLASBEARBEITUNG

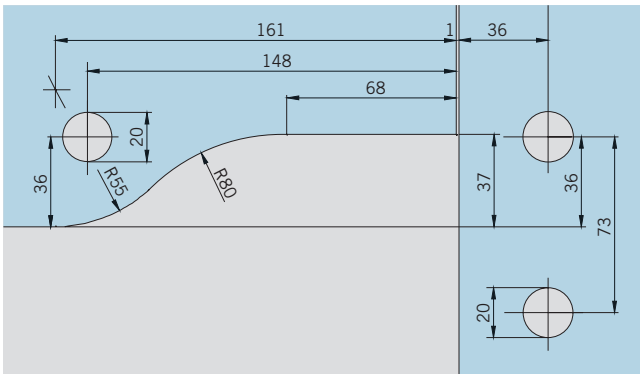
## ARCOS PT 10, PT 20, PT 22, PT 30



Unterer und oberer Eckbeschlag,  
Oberlichtbeschlag  
M 1 : 2

Art.-Nr. 26.100, 26.110,  
26.112, 26.120, 26.420,  
26.421

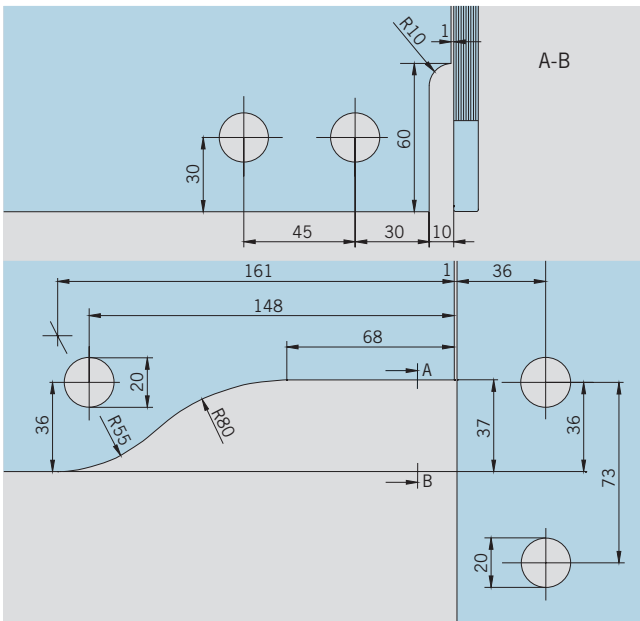
## ARCOS PT 40



Winkeloberlichtbeschlag  
M 1 : 2

Art.-Nr. 26.140, 26.440,  
26.441

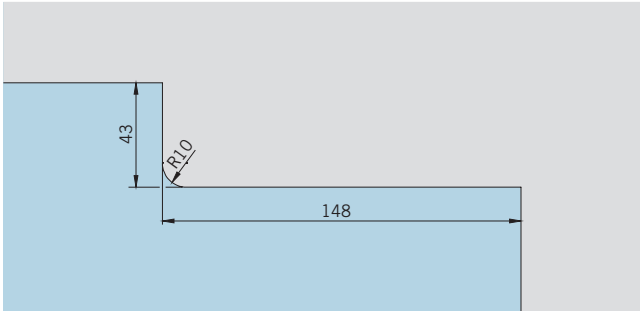
## ARCOS PT 41, GK 41



Winkeloberlichtbeschläge mit  
**einseitiger** Aussteifungslasche  
M 1 : 2

Art.-Nr. 26.162, 26.163,  
26.193, 26.194

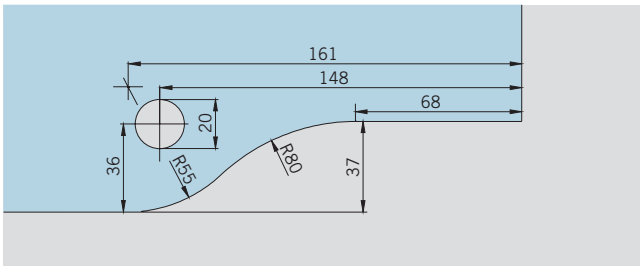
**ARCOS US 10**



Eckschloss  
M 1 : 2

Art.-Nr. 26.206

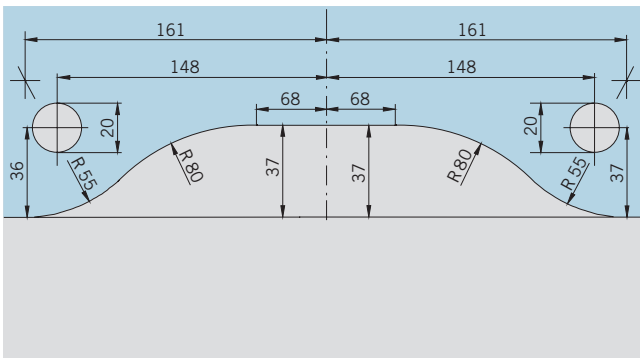
**ARCOS GK 30 (PT 30)**



Oberlichtgegenkasten  
M 1 : 2

Art.-Nr. 26.230

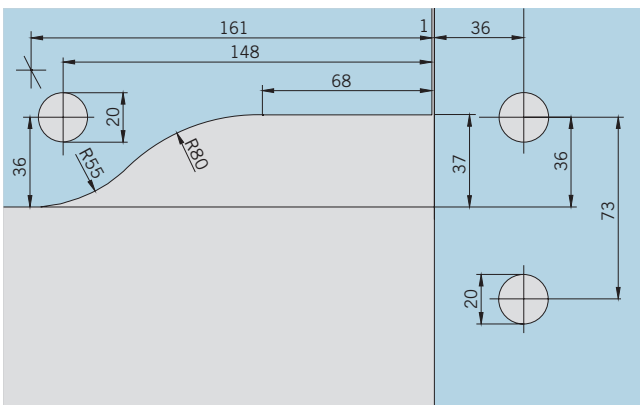
**ARCOS GK 20**



Doppelter Oberlicht-  
gegenkasten  
M 1 : 2.5

Art.-Nr. 26.245

**ARCOS GK 40 (PT 40)**



Winkel-Oberlichtgegenkasten  
M 1 : 2

Art.-Nr. 26.250

# RP

---

**Allgemeine Informationen**

58

**Typendarstellungen**

59

**Einzelkomponenten**

60 – 61

**Zubehör**

162 – 175



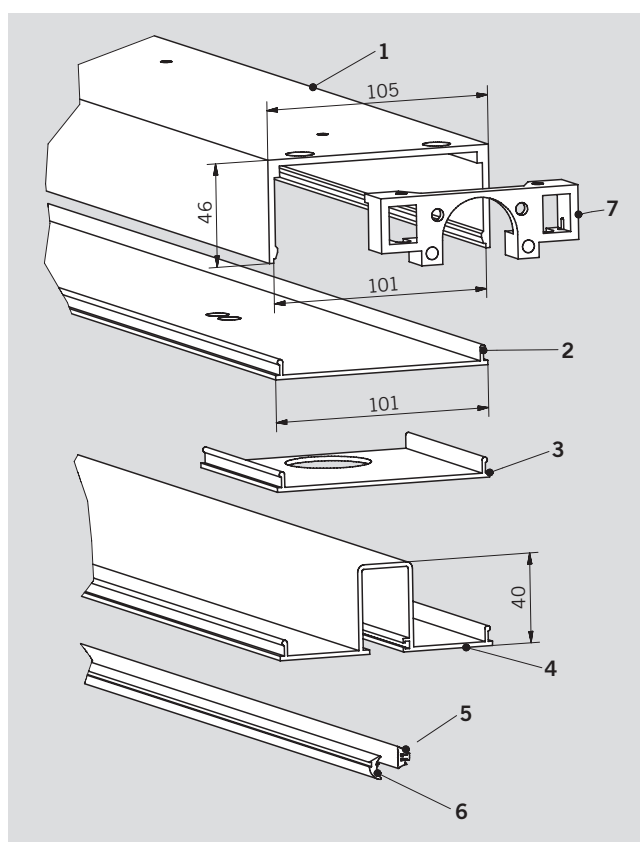
## TÜRSCHLIESSER UNSICHTBAR IM RAHMEN.

Das Ganzglas-Pendeltürsystem RP arbeitet mit einem Rahmenprofil, in das unsichtbar der Rahmentürschließer DORMA RTS integriert wird.

Die Montage unter der Decke erfolgt mit Winkeln, die nach dem Einbau des Systems nicht mehr zu sehen sind. Ein oberer Eckbeschlag (PT 22) verbindet

die Ganzglastür mit dem Türschließer. Ein unterer Eckbeschlag (PT 10) stellt die Verbindung zum nur wenige Zentimeter tiefen Bodenlager her. Damit sind Glasdicken von 8 – 12 mm realisierbar. Der Rahmentürschließer DORMA RTS bringt nicht nur nach jedem Öffnen die Tür

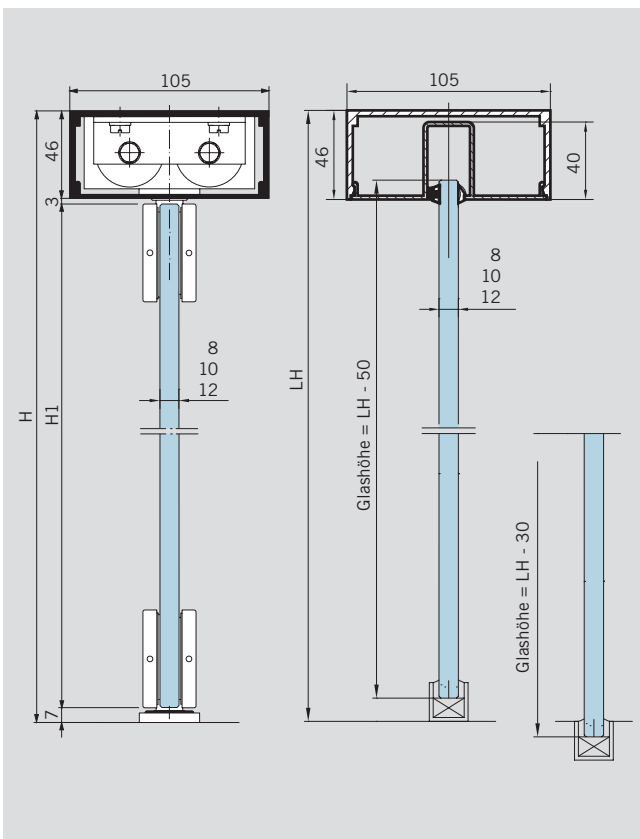
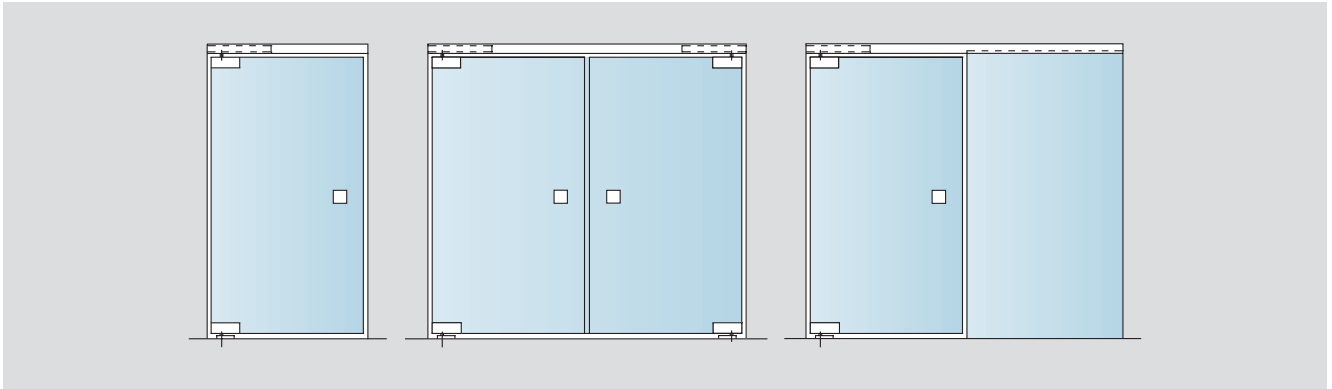
wieder in die Nullposition, er schützt sie auch mit einer speziellen Dämpfung vor unliebsamem Anschlagen durch zu heftiges Öffnen. Mit Hilfe des ebenfalls serienmäßig eingebauten Feststellers kann die Tür außerdem in einem Öffnungswinkel von 90° arretiert werden.



### Aufbau Rahmenprofil:

- 1 Rahmenprofil zur Montage unter der Decke, als Kämpfer o. Ä., max. 3000 mm
- 2 Abdeckprofil Türbereich, zum Einclippen, max. 3000 mm
- 3 Abdeckprofil für feststehende Seitenteile, zum Einclippen, mit Glasnut
- 4 Abdeckprofil für feststehende Seitenteile, zum Einclippen, mit Glasnut
- 5/6 Anlageprofil / Glaskeilprofil, je nach Kombination für 8, 10 oder 12 mm Glasdicke des Seitenteils
- 7 Montagewinkel zur Befestigung des Rahmenprofils und des Türschließers

# TYPENAUSWAHL



### Ausführungsbeispiele

- 1-flügelige Pendeltür mit Rahmenprofil
- 2-flügelige Pendeltür mit Rahmenprofil
- Pendeltür mit durchgehendem Rahmenprofil und feststehendem Seitenteil

### Werkstoff und Oberflächen

- Leichtmetall, silber eloxiert, LM silber EV 1, C 0 (101)
- Leichtmetall, ähnlich Niro matt eloxiert (113)
- Leichtmetall, weiß beschichtet, ähnlich RAL 9016 (300)
- Sondereloxalfarbtöne SE (199)
- Sonderbeschichtungen SF (399)

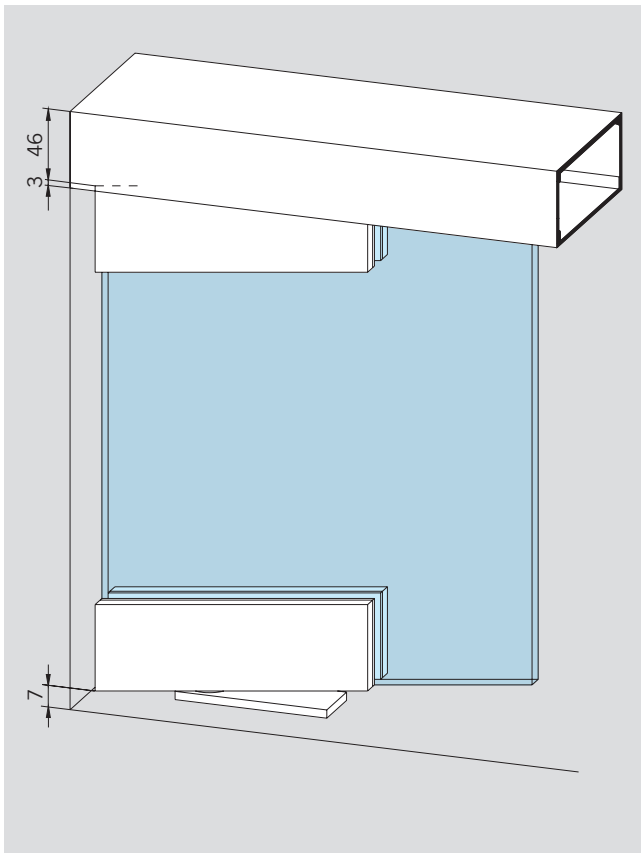
### Türflügel Ausführung

- Glasdicke: 8 / 10 / 12 mm
- max. Türflügelgewicht: 80 kg
- max. Türflügelbreite: 1100 mm
- Türflügelhöhe H1:  $H - 56 \text{ mm}$

### Seitenteilausführung

- Glasdicke: 8 / 10 / 12 mm mit zweiteiliger Dichtung
- Seitenteilhöhe:  $H - 30 \text{ mm} + \text{ggf. Bodeneinstand}$

## GLAS-PENDELTÜRSYSTEM



### Glas-Pendeltürsystem,

komplett, bestehend aus

1 Rahmenprofil 1000 mm lang,

1 Abdeckprofil 1000 mm lang,

1 Rahmentürschließer

DORMA RTS 85,

EN 3, Feststellung 90°,

1 Montagewinkel,

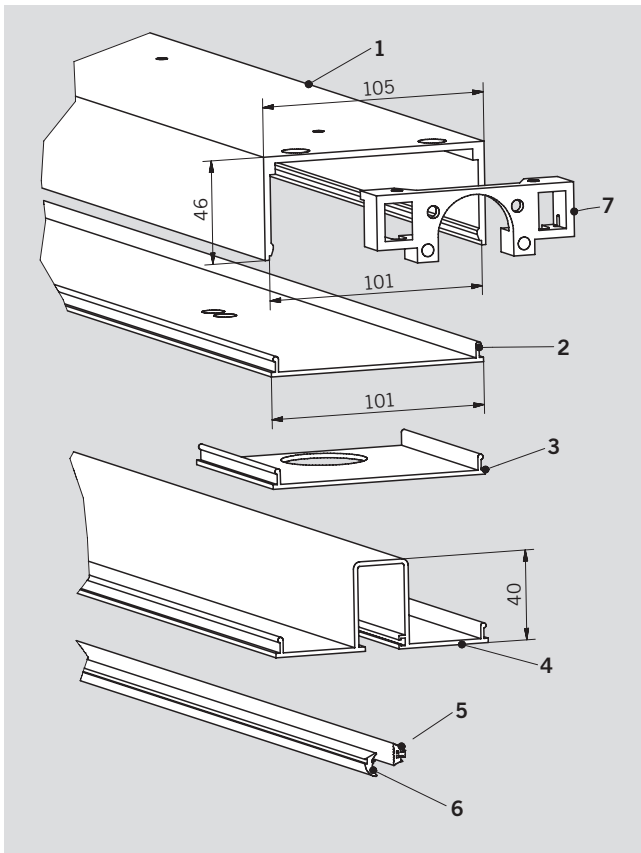
1 unterer Eckbeschlag PT 10,

1 oberer Eckbeschlag PT 22,

1 Bodenlager

**Art.-Nr. 01.300**

Gewicht in kg: 8,083



**1 Rahmenprofil**

zur Montage unter der Decke, als Kämpfer o. Ä.

Lagerlänge 6000 mm  
in Fixlängen

**Art.-Nr. 01.301**

**Art.-Nr. 01.311**

Gewicht in kg/m: 1,620

**2 Abdeckprofil**

Türbereich, zum Einclippen

Lagerlänge 6000 mm  
in Fixlängen

**Art.-Nr. 01.302**

**Art.-Nr. 01.305**

Gewicht in kg/m: 0,610

**3 Abdeckplatte**

mit Ausstanzung für Türschließerachse

Länge 90 mm

**Art.-Nr. 01.303**

Gewicht in kg: 0,056

**4 Abdeckprofil mit Glasnut**

zum Einclippen in 01.301/311, zur Aufnahme von Glasteilen

inklusive

**5/6 Anlage- oder Glaskeilprofil,**

in 2 bzw. 4 mm Dicke, je nach Kombination für 8, 10 oder 12 mm Glasdicke des Seitenteils

Lagerlänge 6000 mm  
in Fixlängen

**Art.-Nr. 01.304**

**Art.-Nr. 01.314**

Gewicht in kg/m: 0,810

**7 Montagewinkel**

zur Befestigung des Rahmenprofils und des Türschließers

**Art.-Nr. 01.306**

Gewicht in kg: 0,080



# EA

---

**Allgemeine Informationen**

64

**Typendarstellungen**

65

**Einzelkomponenten**

66 – 74

**Zubehör**

162 – 175



## DAS BREITE ANSCHLAGTÜR-ECKBESCHLAGPROGRAMM MIT DEM SCHLANKEN DESIGN

Eckbeschläge EA zeichnen sich durch ihre geringe Größe und das schlanke Design ihrer Bandteile aus. Das Programm umfasst die verschiedensten Modelle und ermöglicht die technisch und optisch perfekte Ausführung von Glas-Anschlagtüren aller Art – in Zargen eingebaute Türen ebenso wie in Ganzglas-Anlagen integrierte Türen. Die Beschläge sind so konstruiert, dass sich die erforderlichen Glasausschnitte und -bohrungen einfach und schnell herstellen lassen.

### Einfache Glasbearbeitung, sichere Befestigung

Mit den Besonderheiten des Werkstoffes Glas bestens vertraut, hat DORMA-Glas die Beschläge so ausgelegt, dass Bohrungen und einfache, schnell herzustellende Glasausschnitte genügen. Ausgefeilte konstruktive Maßnahmen sorgen für große Klemmflächen mit optimaler Klemmwirkung.

### Für 10, 12 und 8 mm Glasdicke

Eckbeschläge für Anschlagtüren EA sind für 10 und 12 mm Glasdicke lieferbar. Mit zusätzlichen Zwischenlagen können die Beschläge auch für 8 mm Glasdicke verwendet werden.

### Zuverlässige Gebrauchseigenschaften

Durch qualitativ hochwertige Materialien und solide Ausführung entsprechen die Gebrauchseigenschaften der Eckbeschläge DORMA EA hohen Anforderungen.

### Passende Schlösser

Zahlreiche Modelle der von DORMA-Glas ebenfalls speziell für Ganzglas-Anlagen entwickelten Schlösser harmonisieren im Design und in der Oberflächenausführung perfekt mit den Eckbeschlägen EA .

### Freie Oberflächen- und Farbwahl

Eckbeschläge EA können ausgeführt werden in

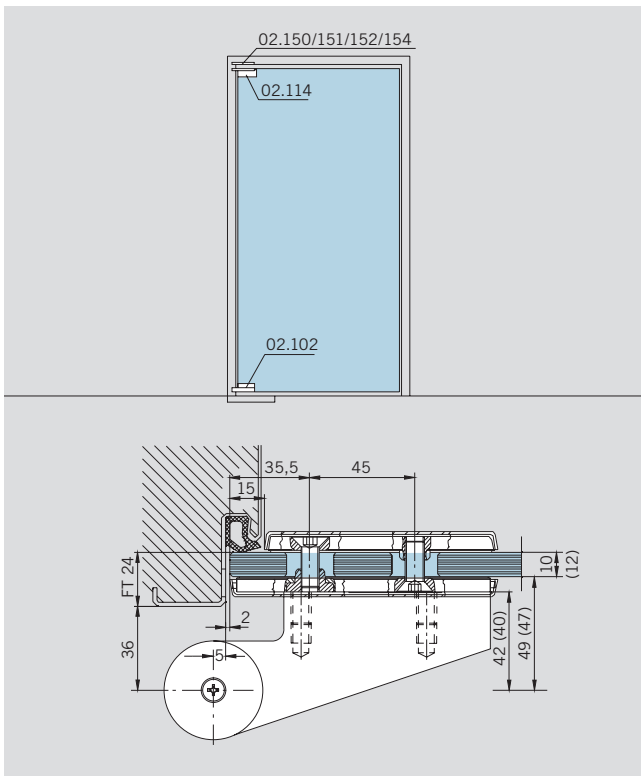
- Leichtmetall, silber eloxiert, LM silber EV 1, C O (101)
- Leichtmetall, ähnlich Niro matt (107)
- Messing, poliert verchromt, (501)
- Messing, poliert (503)
- Sondereloxalfarbtöne SE (199)
- Sonderbeschichtungen SF (399)

### Kurze Lieferzeiten

Alle gebräuchlichen Modelle und Ausführungen sind ab Lager lieferbar, Sonderausführungen werden kurzfristig hergestellt.



# ECKBESCHLÄGE FÜR ANSCHLAGTÜREN IN ZARGEN UND IN GANZGLAS-ANLAGEN



## Eckbeschläge für Anschlagtüren in Zargen

max. Türflügelgewicht: 90 kg  
max. Türflügelbreite: 1000 mm,  
bei Verwendung einer unteren  
Türschiene: 1100 mm

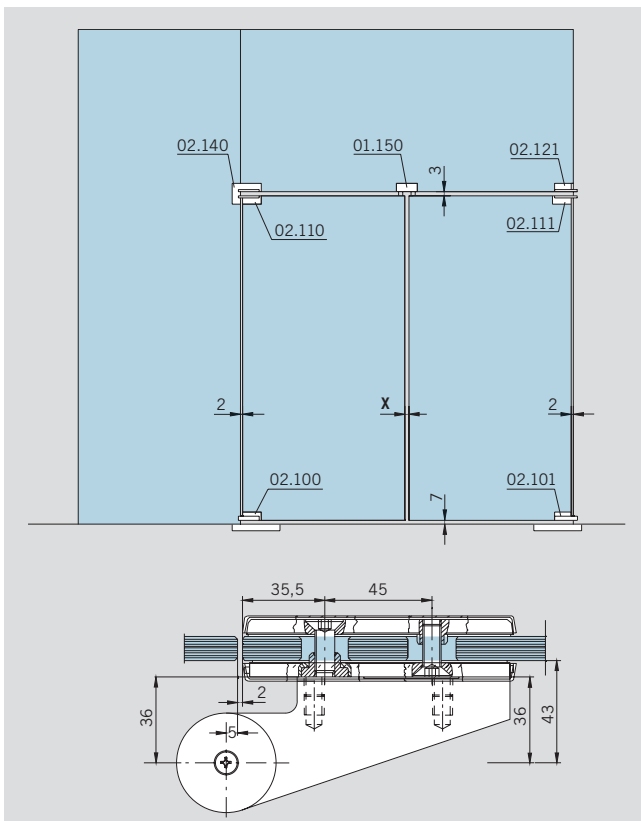
EA-Beschläge für in Zargen  
einzubauende Anschlagtüren  
sind in der Normalausführung  
auf die Normfalzzarge mit 24  
mm Falztiefe abgestimmt. Sie  
können jedoch auch an Zargen  
mit  
Falztiefen von 15 bis 23 und  
von 25 bis 40 mm angepasst  
werden; bei Bedarf bitte  
Falztiefe angeben.

max. Türflügelgewicht bei  
25 – 40 mm Falztiefe: 80 kg  
max. Türflügelbreite bei  
25 – 40 mm Falztiefe: 900 mm

Für Türen mit Gewichten bis  
80 kg und Breiten bis 1000 mm  
Türschiene verwenden.

Die Zapfenband-Oberteile  
eignen sich für Holz- und Stahl-  
zargen. Bei Leichtmetallzargen  
bitte Anfrage mit Hersteller-  
angabe.

FT = Falztiefe



## Eckbeschläge für Anschlagtüren in Ganzglas-Anlagen

max. Türflügelgewicht: 100 kg  
max. Türflügelbreite: 1100 mm

Für Türen mit Gewichten bis  
100 kg und Breiten bis 1200 mm  
Türschiene verwenden.

EA-Beschläge für Anschlagtüren  
in Ganzglas-Anlagen haben ein  
Hebelabstandsmaß von 36 mm  
(= 43 mm Abstand zwischen  
Hebeldrehpunkt und Glas).

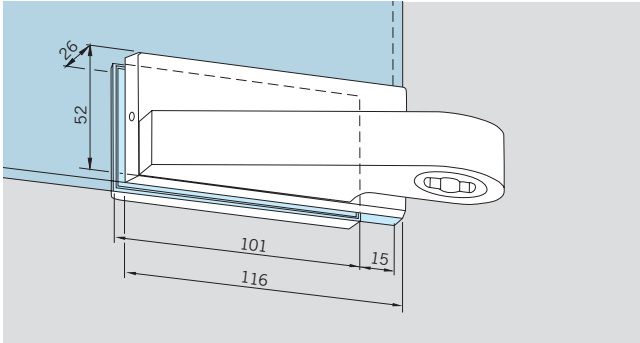
## Mittenluft bei zweiflügeligen Türen

| Einzelflügel-<br>breite<br>in mm | X =<br>Mittenluft<br>in mm |
|----------------------------------|----------------------------|
| 400 – 600                        | 8                          |
| 600 – 1000                       | 6                          |

**Anzugsmomente für  
Befestigungsschrauben**  
Schrauben M 8: 12 Nm

## ECKBESCHLÄGE FÜR ANSCHLAGTÜREN IN ZARGEN MIT 24 MM FALZTIEFE

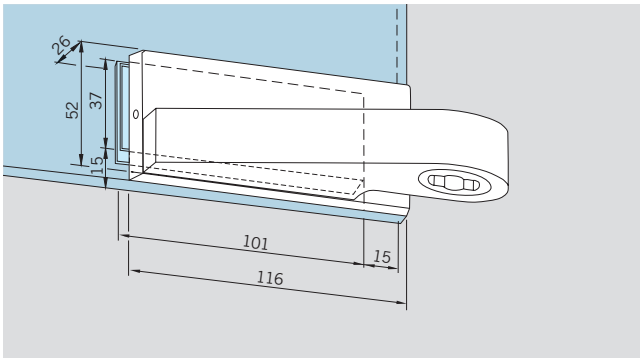
Für 10 mm Glasdicke (Hebelmaß 42 mm = 49 mm Abstand zwischen Hebeldrehpunkt und Glas), komplett.  
 Für 12 mm Glasdicke (Hebelmaß 40 mm = 47 mm Abstand zwischen Hebeldrehpunkt und Glas), komplett.  
 Zubehör finden Sie ab Seite 132.



**Unterer Eckbeschlag** mit  
 Ausnehmung für flachkonische  
 Bodentürschließerachse oder  
 Rundachse 14 mm Ø,  
 seitlich gekürzte Gegenplatte  
 für 15 mm freie Glaskante  
 Für 10 mm Glasdicke  
 Für 12 mm Glasdicke

**Art.-Nr. \*02.102 / 02.103**  
**Art.-Nr. \*02.160 / 02.161**

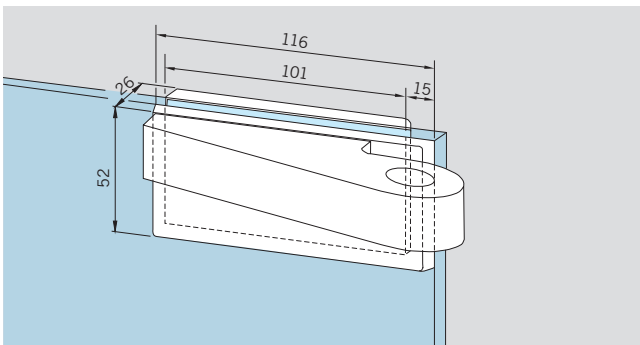
Gewicht in kg:  
 LM 0,747  
 MS 1,348



**Unterer Eckbeschlag** mit  
 Ausnehmung für flachkonische  
 Bodentürschließerachse oder  
 Rundachse 14 mm Ø, seitlich  
 und unten gekürzte Gegenplatte  
 für 15 mm freie Glaskanten  
 Für 10 mm Glasdicke  
 Für 12 mm Glasdicke

**Art.-Nr. \*02.104 / 02.105**  
**Art.-Nr. \*02.162 / 02.163**

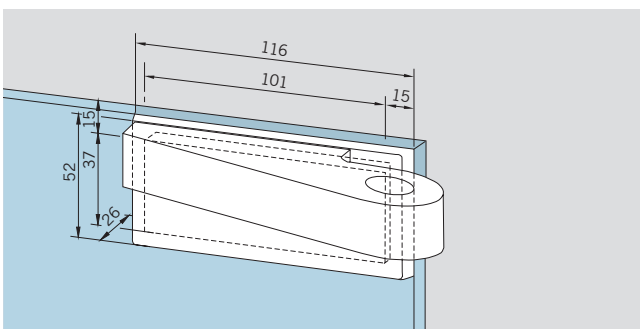
Gewicht in kg:  
 LM 0,715  
 MS 1,308



**Oberer Eckbeschlag**  
 seitlich gekürzte Gegenplatte  
 für 15 mm freie Glaskante  
 Für 10 mm Glasdicke  
 Für 12 mm Glasdicke

**Art.-Nr. \*02.112 / 02.113**  
**Art.-Nr. \*02.164 / 02.165**

Gewicht in kg:  
 LM 0,680  
 MS 1,314

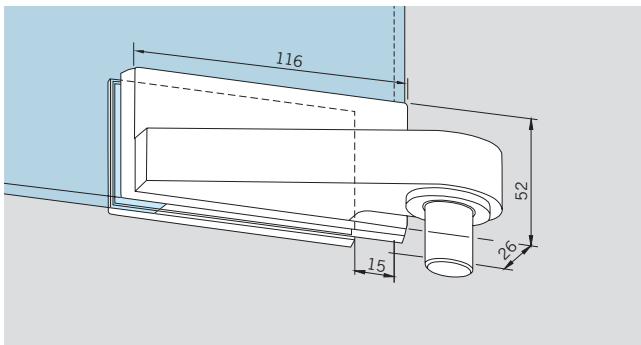


**Oberer Eckbeschlag**  
 seitlich und oben gekürzte  
 Gegenplatte für 15 mm freie  
 Glaskanten  
 Für 10 mm Glasdicke  
 Für 12 mm Glasdicke

**Art.-Nr. \*02.114 / 02.115**  
**Art.-Nr. \*02.166 / 02.167**

Gewicht in kg:  
 LM 0,644  
 MS 1,271

\* Reihenfolge Art.-Nr.: links / rechts – von Beschlagseite aus gesehen.  
 (Abb. zeigt rechts)

**Oberlichtbeschlag**

seitlich gekürzte Gegenplatte  
für 15 mm freie Glaskante  
Buchsen-Außen-Ø 20 mm,  
Bolzen-Ø 15 mm  
Für 10 mm Glasdicke  
Für 12 mm Glasdicke

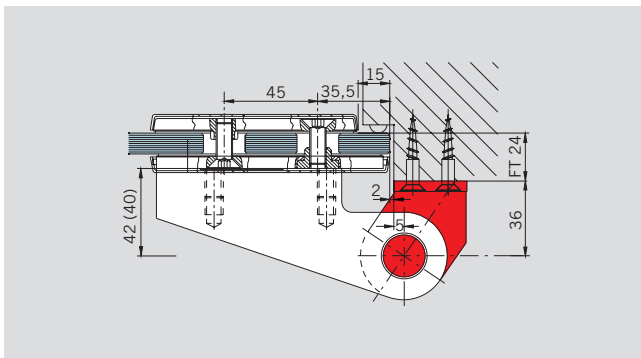
**Art.-Nr. \*02.122 / 02.123**

**Art.-Nr. \*02.168 / 02.169**

Gewicht in kg:

LM 0,654

MS 1,292

**Oberer Beschlag**

mit Band zur Befestigung an  
der Zarge, seitlich gekürzte  
Gegenplatte für 15 mm freie  
Glaskante  
Für 10 mm Glasdicke  
Für 12 mm Glasdicke

**Art.-Nr. \*02.206 / 02.207**

**Art.-Nr. \*02.170 / 02.171**

Gewicht in kg:

LM 0,915

MS 1,821

(Für Zargen ohne Falz siehe  
Seite 57.)

\* Reihenfolge Art.-Nr.: links / rechts – von Beschlagseite aus gesehen.  
(Abb. zeigt rechts)

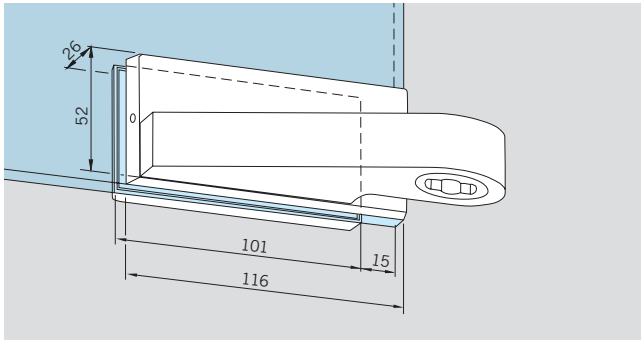
# ECKBESCHLÄGE FÜR ANSCHLAGTÜREN IN ZARGEN MIT INDIVIDUELLER FALZTIEFE

## Falztiefe bitte bei Bestellung angeben

Falztiefe X = Abstand Zargenkante bis Anschlaggummi, (15 bis 23 bzw. 25 bis 40 mm).

Hebelmaß = Falztiefe + 18 mm (33 bis 41 bzw. 43 bis 58 mm). Komplet, für 10 mm Glasdicke.

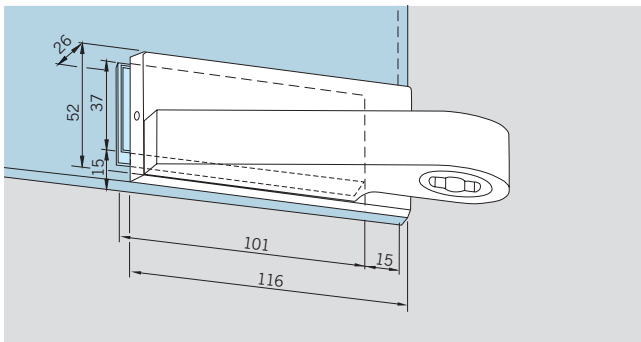
Zubehör finden Sie ab Seite 132.



**Unterer Eckbeschlag** mit Ausnehmung für flachkonische Bodentürschließerachse oder Rundachse 14 mm Ø, seitlich gekürzte Gegenplatte für 15 mm freie Glaskante

**Art.-Nr. \*02.106 / 02.107**

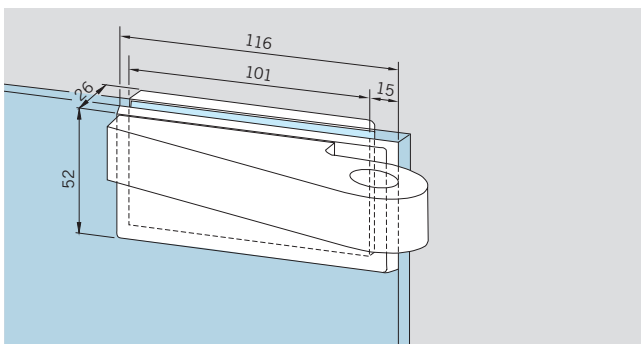
Gewicht in kg:  
LM 0,832  
bras 1,591



**Unterer Eckbeschlag** mit Ausnehmung für flachkonische Bodentürschließerachse oder Rundachse 14 mm Ø, seitlich und unten gekürzte Gegenplatte für 15 mm freie Glaskanten

**Art.-Nr. \*02.108 / 02.109**

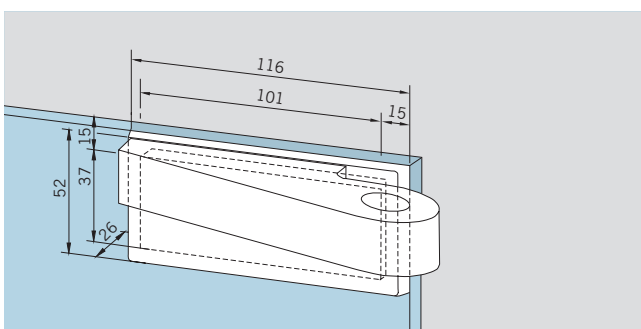
Gewicht in kg:  
LM 0,800  
MS 1,548



**Oberer Eckbeschlag** seitlich gekürzte Gegenplatte für 15 mm freie Glaskante

**Art.-Nr. \*02.116 / 02.117**

Gewicht in kg:  
LM 0,760  
MS 1,569

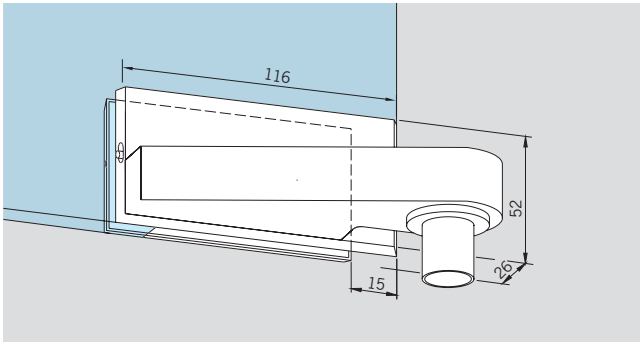


**Oberer Eckbeschlag** seitlich und oben gekürzte Gegenplatte für 15 mm freie Glaskante

**Art.-Nr. \*02.118 / 02.119**

Gewicht in kg:  
LM 0,728  
MS 1,526

\* Reihenfolge Art.-Nr.: links / rechts – von Beschlagseite aus gesehen. (Abb. zeigt rechts)



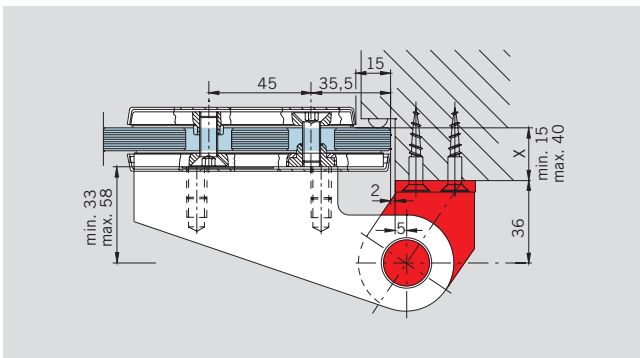
**Oberlichtbeschlag**  
seitlich gekürzte Gegenplatte für  
15 mm freie Glaskante

**Art.-Nr. 02.124 / 02.125**

Gewicht in kg:

LM 0,724

MS 1,502



**Oberer Beschlag**  
mit Band zur Befestigung an  
der Zarge, seitlich gekürzte  
Gegenplatte für 15 mm freie  
Glaskante

**Art.-Nr. \*02.208 / 02.209**

Gewicht in kg:

LM 0,995

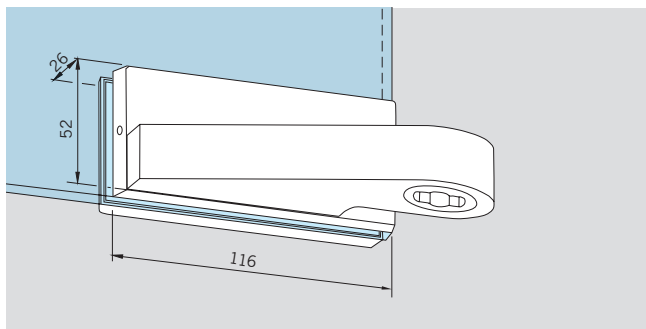
MS 2,076

\* Reihenfolge Art.-Nr.: links / rechts – von Beschlagseite aus gesehen.  
(Abb. zeigt rechts)



# ECKBESCHLÄGE FÜR ANSCHLAGTÜREN IN GANZGLAS-ANLAGEN

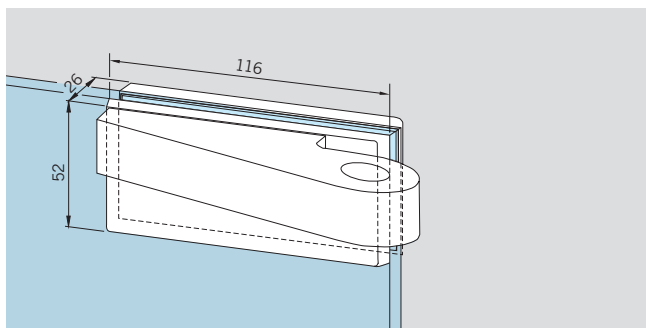
Hebelmaß 36 mm = 43 mm Abstand zwischen Hebeldrehpunkt und Glas. Komplett, für 10 und 12 mm Glasdicke.



**Unterer Eckbeschlag** mit  
Ausnehmung für flachkonische  
Bodentürschließerachse oder  
Rundachse 14 mm Ø

**Art.-Nr. \*02.100 / 02.101**

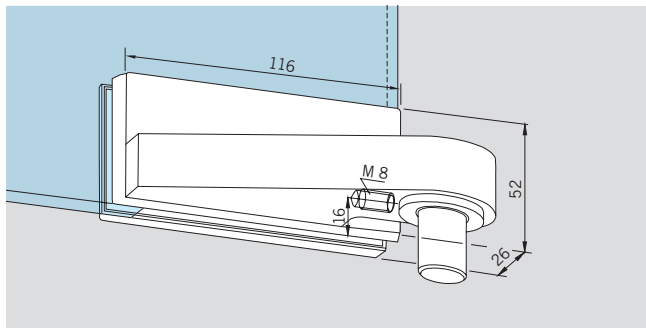
Gewicht in kg:  
LM 0,730  
MS 1,276



**Oberer Eckbeschlag**

**Art.-Nr. \*02.110 / 02.111**

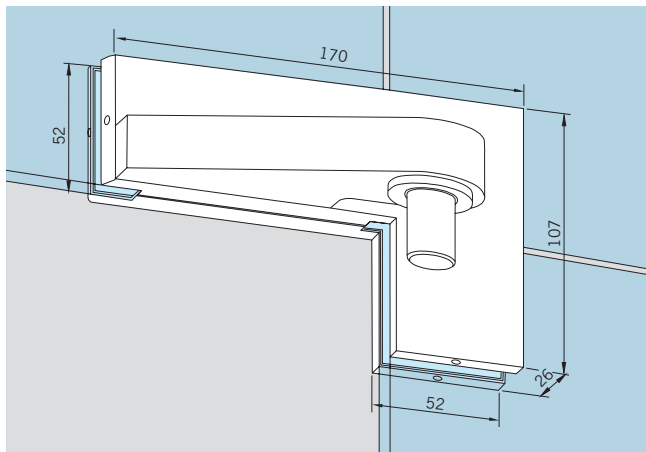
Gewicht in kg:  
LM 0,660  
MS 1,243



**Oberlichtbeschlag**  
Buchsen-Außen-Ø 20 mm,  
Bolzen-Ø 15 mm

**Art.-Nr. \*02.120 / 02.121**

Gewicht in kg:  
LM 0,637  
MS 1,193

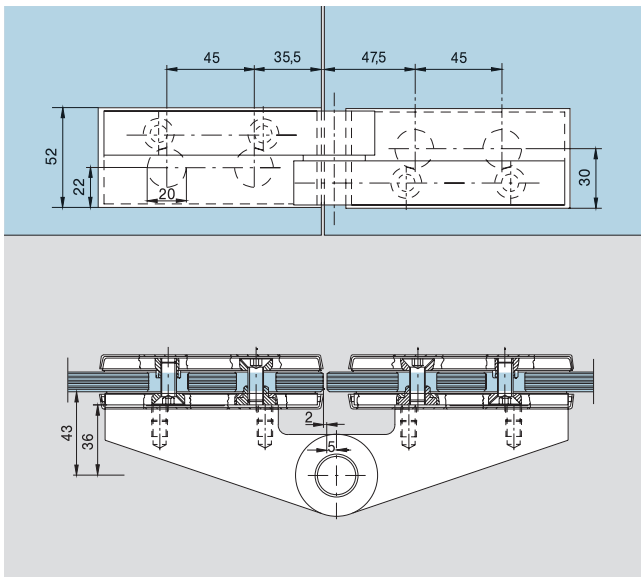


**Winkeloberlichtbeschlag**  
Buchsen-Außen-Ø-20 mm,  
Bolzen-Ø 15 mm

**Art.-Nr. \*02.140 / 02.141**

Gewicht in kg:  
LM 0,832  
MS 1,409

\* Reihenfolge Art.-Nr.: links / rechts – von Beschlagseite aus gesehen.  
(Abb. zeigt rechts)



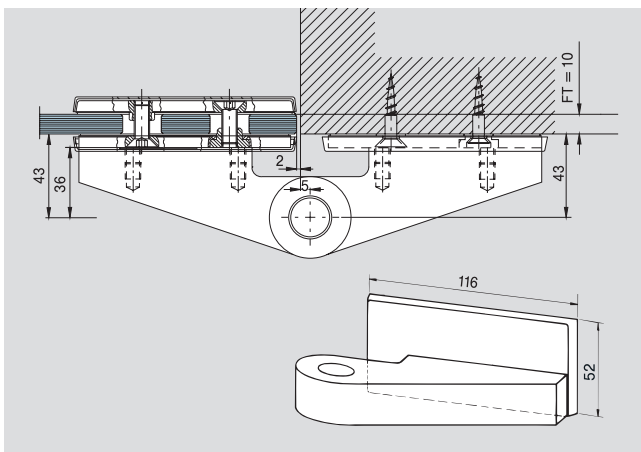
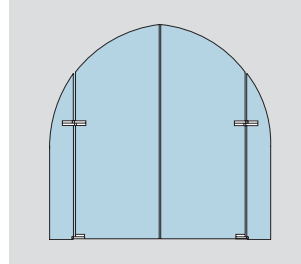
**Oberer Beschlag**  
mit Band zur Befestigung an  
Glasseite

Art.-Nr. \*02.200 / 02.201

Gewicht in kg:

LM 1,415

MS 2,581



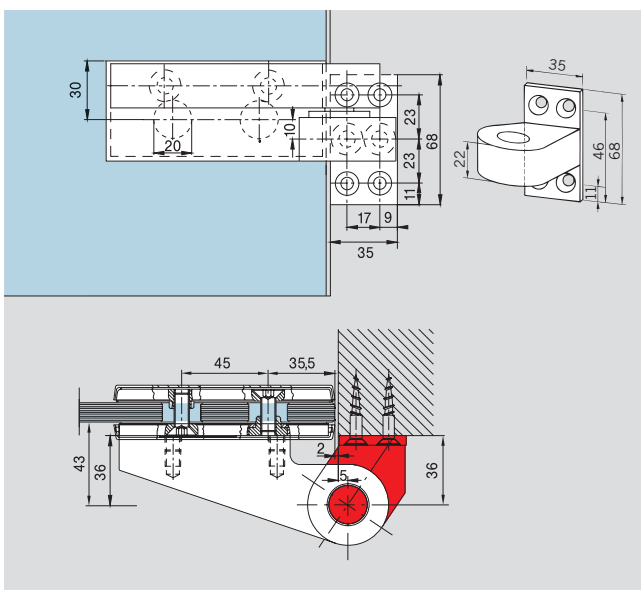
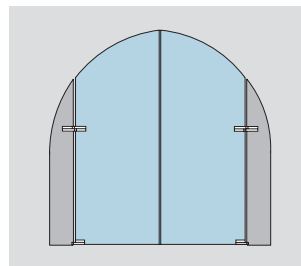
**Oberer Beschlag**  
mit Band zur Befestigung an der  
Wand

Art.-Nr. \*02.202 / 02.203

Gewicht in kg:

LM 1,277

MS 2,528



**Oberer Eckbeschlag**  
mit Band zur Befestigung an der  
Zarge

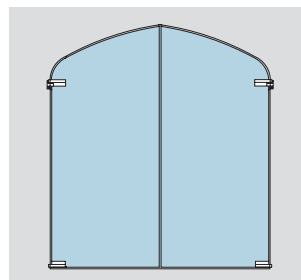
Art.-Nr. \*02.204 / 02.205

Gewicht in kg:

LM 0,895

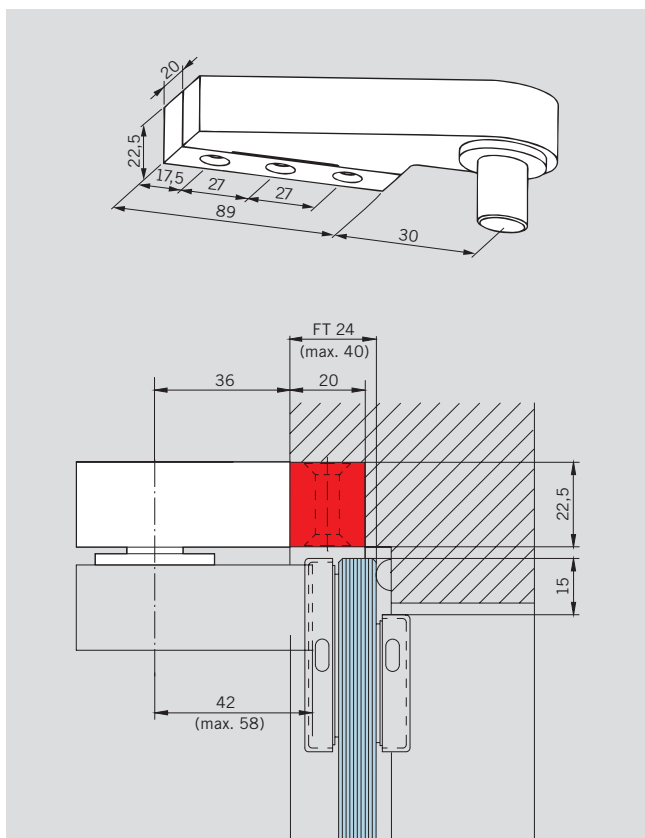
MS 1,750

(Für Zargen mit Falz siehe  
Seite 58.)



\* Reihenfolge Art.-Nr.: links / rechts – von Beschlagseite aus gesehen.  
(Abb. zeigt rechts)

# OBERE BESCHLÄGE FÜR HOLZ- UND STAHLZARGEN



**Zapfenband-Oberteil**  
mit Befestigungsklotz

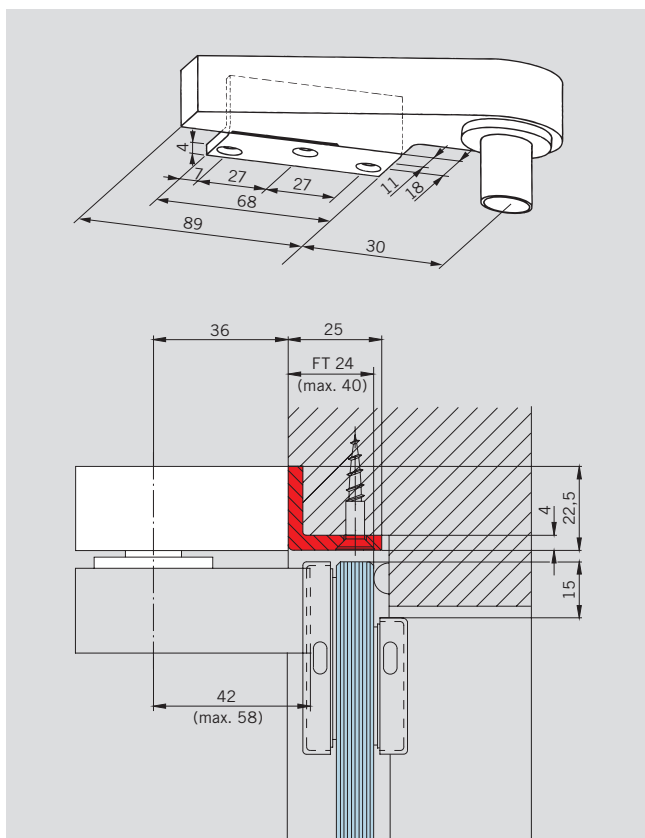
**Art.-Nr. 02.150**

Gewicht in kg:

LM 0,471

MS 0,977

(Bei Verwendung von Eck-  
beschlägen / Türschielen und  
dargestellten Zapfenband-  
Oberteilen muss die jeweilige  
Falztiefe angegeben werden.)



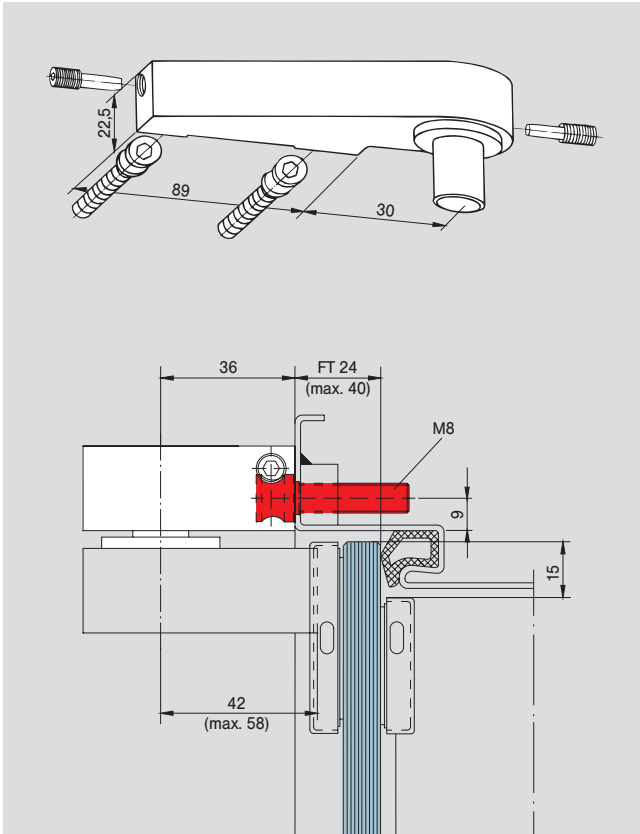
**Zapfenband-Oberteil**  
mit Anschraubwinkel

**Art.-Nr. 02.151**

Gewicht in kg:

LM 0,453

MS 0,959



**Zapfenband-Oberteil**  
 nur für Stahlzargen,  
 mit Spezial-Befestigungs-  
 und -Keilschrauben

**Art.-Nr. 02.152/02.153**

Gewicht in kg:

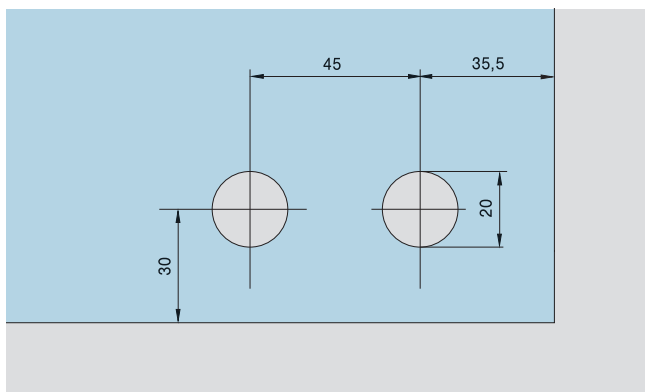
LM 0,390

MS 1,896

**Bohrlehre:**

**Art.-Nr. 8.02.081.001.50**

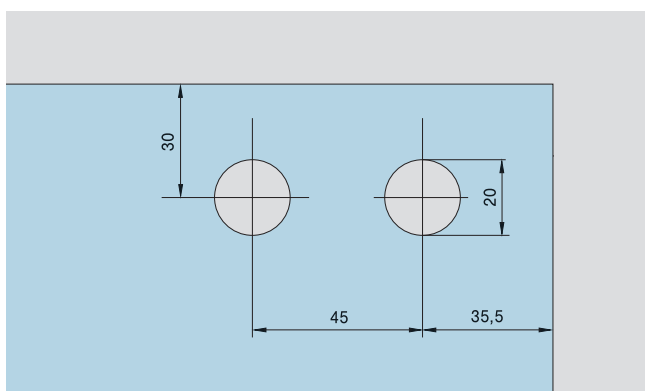
# GLASBEARBEITUNG



## Untere Eckbeschläge

|          |          |
|----------|----------|
| Art.-Nr. | Art.-Nr. |
| L:       | R:       |
| 02.100   | 02.101   |
| 02.102   | 02.103   |
| 02.104   | 02.105   |
| 02.106   | 02.107   |
| 02.108   | 02.109   |
| 02.160   | 02.161   |
| 02.162   | 02.163   |

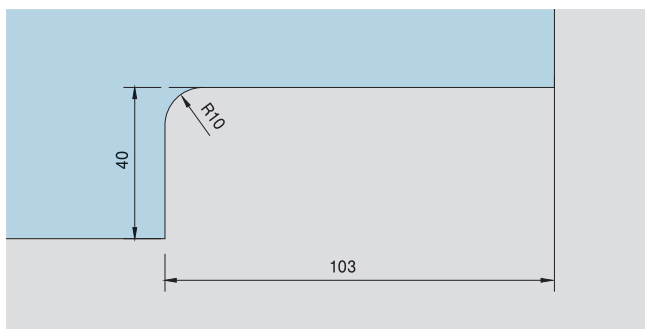
**M 1 : 2**



## Obere Eckbeschläge

|          |          |
|----------|----------|
| Art.-Nr. | Art.-Nr. |
| L:       | R:       |
| 02.110   | 02.111   |
| 02.112   | 02.113   |
| 02.114   | 02.115   |
| 02.116   | 02.117   |
| 02.118   | 02.119   |
| 02.164   | 02.165   |
| 02.166   | 02.167   |

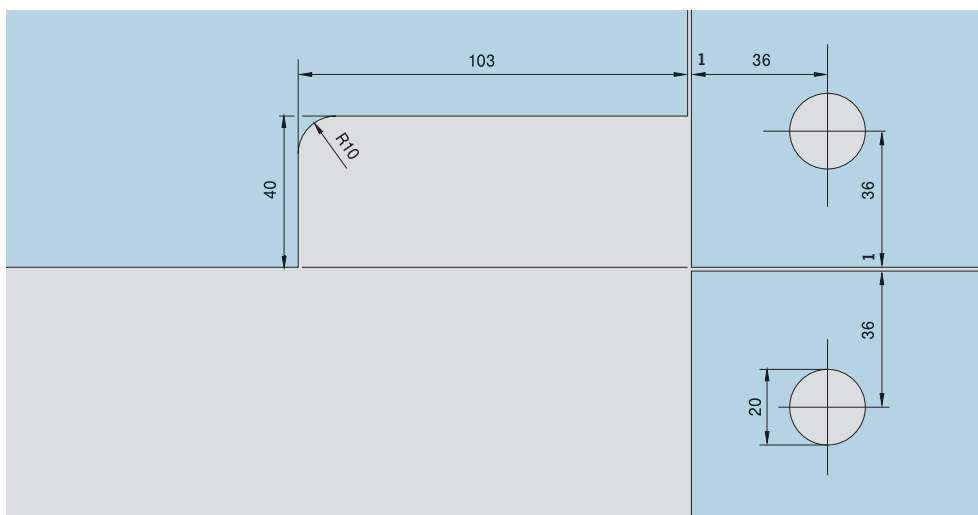
**M 1 : 2**



## Oberlichtbeschläge

|          |          |
|----------|----------|
| Art.-Nr. | Art.-Nr. |
| L:       | R:       |
| 02.120   | 02.121   |
| 02.122   | 02.123   |
| 02.168   | 02.169   |

**M 1 : 2**



## Winkeloberlichtbeschläge

|          |          |
|----------|----------|
| Art.-Nr. | Art.-Nr. |
| L:       | R:       |
| 02.140   | 02.141   |

**M 1 : 2**



# TP/TA

---

## **Allgemeine Informationen**

78

## **Typendarstellungen**

79 – 81

## **Einzelkomponenten**

82 – 105

## **Zubehör**

162 – 175





# TP/TA – DAS TÜRSCHIENENPROGRAMM, DAS KEINE WÜNSCHE OFFEN LÄSST

Die Tür- und Seitenteilschienen TP/TA harmonieren in den Abmessungen, im Design und in den Oberflächen mit allen DORMA Eckbeschlägen. Sie ermöglichen es, Ganzglas-Anlagen so auszurüsten, dass die unteren Glaskanten bestmöglich geschützt sind und eine wirkungsvolle Abdichtung gewährleisten. Außerdem lassen sich mit Hilfe der Türschienen auch besonders schwere und breite Türen realisieren.

## Gegen Einbruch geschützt, integrierte Schlösser

Die stabilen Grundprofile der Türschienen werden im Abstand von 150 mm abwechselnd von innen und von außen miteinander verschraubt und bilden so für Einbrecher schwer zu überwindende Hindernisse. Alle Türschienen-Ausführungen sind mit integrierten Schlössern, vorge richtet für Profilzylinder und mit Sicherheitsrosette, lieferbar.

## Besondere Sicherheits- und Qualitätsmerkmale

Die Schlossausführungen mit nach unten bzw. nach oben schließendem Riegel zeichnen sich durch einen speziell korrosionsgeschützten und abriebfesten Riegel mit integriertem Sicherheitsrollstift (gehärtet) aus. Somit wird die höchste Korrosionsbeständigkeit nach EN 1670, Klasse 4 und die DIN 18251, Klasse 3 (hinsichtlich Typprüfung\*) erreicht. Schloss wurde darüber hinaus von einem neutralen Prüfungsinstitut mit 500.000 Bewegungszyklen der Fallenfunktion und 100.000 Bewegungszyklen des Riegels erfolgreich getestet.

## Leichtes Justieren der Türen – auch nach dem Einbau

Da die Verschraubungen der Grundprofile nur von den Seiten her erfolgt, bieten Türschienen TP/TA den großen Vorteil, dass sich auch dann noch eine Höhen- und Seiteneinstellung an den Türen vornehmen lässt, wenn diese bereits eingebaut sind. Wenn alle Arbeiten im Umfeld der Tür abgeschlossen sind, kann die Verkleidung auf das Grundprofil geclipst werden.

## Keine Glasbearbeitung, sichere Befestigung

Mit den Besonderheiten des Werkstoffes Glas bestens vertraut, hat DORMA-Glas die Türschienen so ausgelegt, dass sich Bohrungen und andere Glasbearbeitungen erübrigen (ausgenommen Schienen mit Fallenschloss und E-Öffner). Ausgefeilte konstruktive Maßnahmen sorgen für große Klemmflächen mit optimaler Klemmwirkung.

## Zwei Höhen, Längen nach Maß, für 10 sowie 8 und 12 mm

Glasdicke – weitere Glasdicken auf Anfrage. Alle Türschienen TP/TA sind wahlweise 100 mm (4") oder 76,5 mm (3") hoch und in Längen nach Maß lieferbar. Sie haben standardmäßig Zwischenlagen für 10 mm Glasdicke. Mit zusätzlich lieferbaren Zwischenlagen können sie auch für 8 und 12 mm dickes Glas verwendet werden. Auf Anfrage lassen sich auch die 100 mm hohen Türschienen für Glasdicken von 13,5/15/17/19 und 21 mm (VSG aus ESG), sowie Versionen für Panzerglas 13,5 – 30 mm Glasdicke realisieren.

## Variabler Drehpunkt und absolute Klemmfreiheit bei Türschienen für Pendeltüren TP

Alle Einsätze der Türschienen TP sind so konzipiert und ausgeführt, dass der Abstand zwischen Festteil und Türdrehpunkt

sowohl 55 als auch 65 mm betragen kann (Abstand zwischen Türschienenseitenkante und Drehpunkt 53 bzw. 63 mm). Für 55 mm Drehpunkt Abstand brauchen nur die serienmäßig für 65 mm montierten Einsätze abgeschraubt, in der Senkrechten um 180° gedreht und wieder eingesetzt werden. Bei 65 mm Drehpunkt Abstand und Verwendung eines speziellen Rundprofils (Seite 19) kann ein optimaler Klemmschutz (gleichbleibender Luftspalt von 4 mm) erreicht werden.

## Zuverlässige Gebrauchseigenschaften

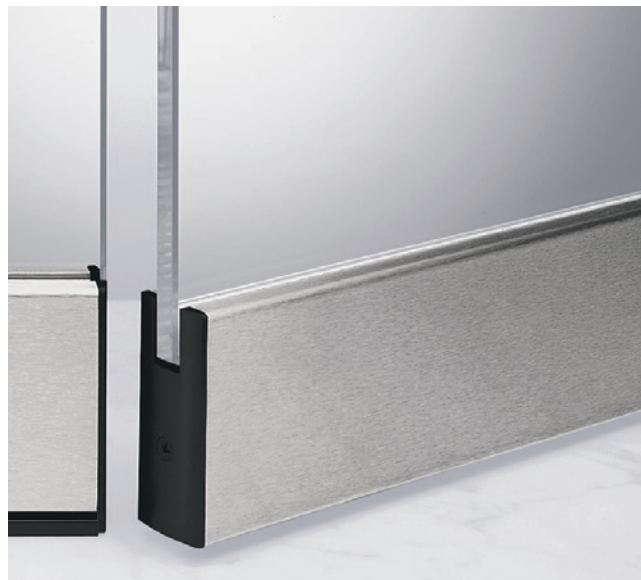
Durch qualitativ hochwertige Materialien und solide Ausführung entsprechen die Gebrauchseigenschaften der Türschienen TP/TA hohen Anforderungen.

## Kurze Lieferzeiten

Alle gebräuchlichen Modelle und Ausführungen sind ab Lager lieferbar, Sonderausführungen werden kurzfristig hergestellt.

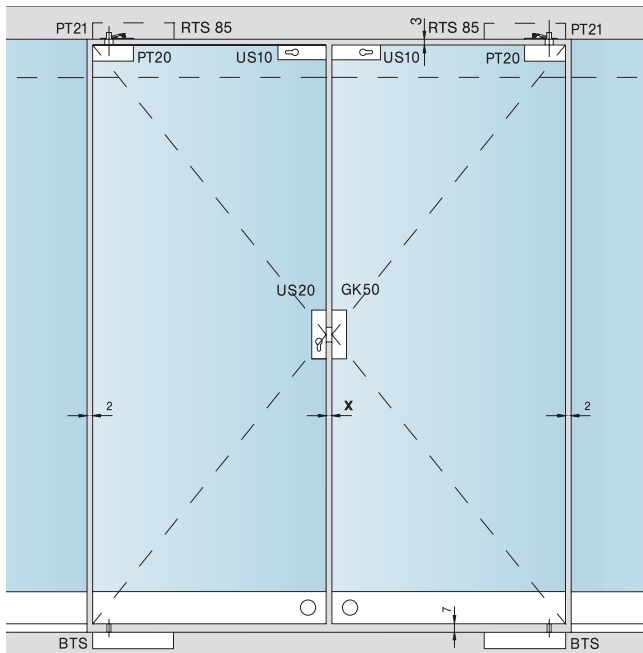
## Oberflächen

Bei extremen Witterungsverhältnissen (z. B. in Küstennähe) wird eine besondere Oberflächenbehandlung empfohlen.



\* Auszug aus DIN 18251, Klasse 3: Typprüfung mit 50.000 Bewegungszyklen des Riegels.

# TECHNISCHE DATEN



### Glashöhenmaße:

#### Schienen 100 mm hoch

| Anordnung der Schiene/n | Flügelhöhe abzüglich |
|-------------------------|----------------------|
| unten                   | 75,0 mm              |
| oben                    | 75,0 mm              |
| unten + oben            | 150,0 mm             |

#### Schienen 76,5 mm hoch

| Anordnung der Schiene/n | Flügelhöhe abzüglich |
|-------------------------|----------------------|
| unten                   | 56,5 mm              |
| oben                    | 56,5 mm              |
| unten + oben            | 113,0 mm             |

### Mittenluft bei Doppelflügeltüren:

Pendeltüren: X = 4 mm

### Anschlagtüren:

| Einzel Flügelbreite | X    |
|---------------------|------|
| über 1000 mm        | 4 mm |
| 1000 – 600 mm       | 6 mm |
| 600 – 400 mm        | 8 mm |

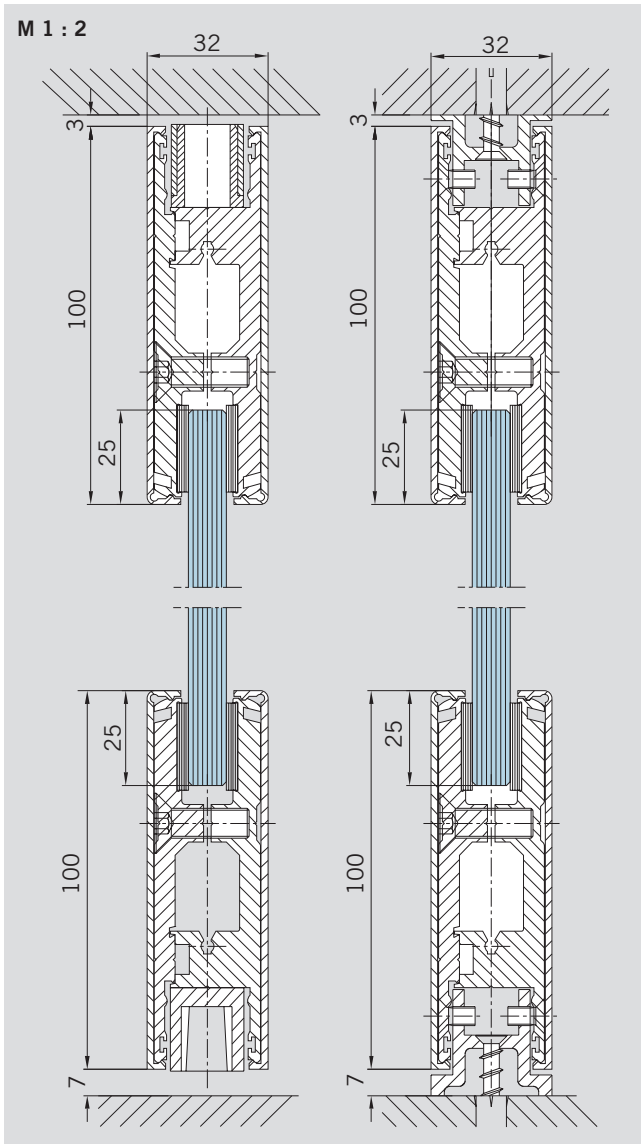
RTS = Rahmentürschließer (Details siehe Technische Information RTS)

### Maximale Maße bei Einsatz von unteren Türschienen in Kombination mit oberen Türschienen oder oberen Eckbeschlägen

|  | Flügel-Typ | untere Türschiene Standard |           |         | untere Türschiene in Sonderausführung mit unterem Stahltürhebel |                    |                 | Anmerkungen  |
|--|------------|----------------------------|-----------|---------|---|--------------------|-----------------|--|
|  |            | Gewicht kg                 | Breite mm | Höhe mm | Gewicht kg  | Breite mm          | Höhe mm         |  |
| Pendeltürschienen, kombiniert mit ...                              |            |                            |           |         |   |                    |                 |  |
| ... Eckbeschlägen Universal  | ●          | 110                        | 1200      | 3000    | 120   | 1200               | 3500            | *Bei stark frequentierten Türen empfehlen wir generell den Einsatz des Stahltürhebels bei reduzierten Maximalwerten. |
| ... Eckbeschlägen Universal klemmfrei**                            | ●          | 100                        | 1100      | 3000    |   |                    |                 | **Drehpunkt 15/18 mm   |
| ... Türschienen Standard   | ●          | 120                        | 1200      | 3500    | 150***<br>(120*)  | 1400***<br>(1200*) | 4000<br>(3500*) | ***nur für Pendeltüren mit Türschiene oben und unten   |
| Anschlagtürschienen in Ganzglasanlagen, kombiniert mit ...         |            |                            |           |         |   |                    |                 | 34er Hebel für Ganzglasanlagen   |
| ... Eckbeschlägen EA   | ●          | 100                        | 1200      | 3000    |   |                    |                 |  |
| ... Türschienen Standard   | ●          | 100                        | 1200      | 3500    |   |                    |                 |  |
| Anschlagtürschienen in Zargen (24er/26er Falz), kombiniert mit ... |            |                            |           |         |   |                    |                 | 40 mm/42 mm Hebel für 24 mm/26 mm Falztiefe  |
| ... Eckbeschlägen EA   | ●          | 90                         | 1100      | 3000    |   |                    |                 |  |
| ... Türschienen Standard   | ●          | 90                         | 1100      | 3500    |   |                    |                 |  |
| Anschlagtürschienen in Zargen (27er-40er Falz), kombiniert mit ... |            |                            |           |         |   |                    |                 | 43 mm/58 mm Hebel für 27 mm-40 mm Falztiefe  |
| ... Eckbeschlägen EA   | ●          | 80                         | 1000      | 3000    |   |                    |                 |  |
| ... Türschienen Standard   | ●          | 80                         | 1000      | 3500    |   |                    |                 |  |

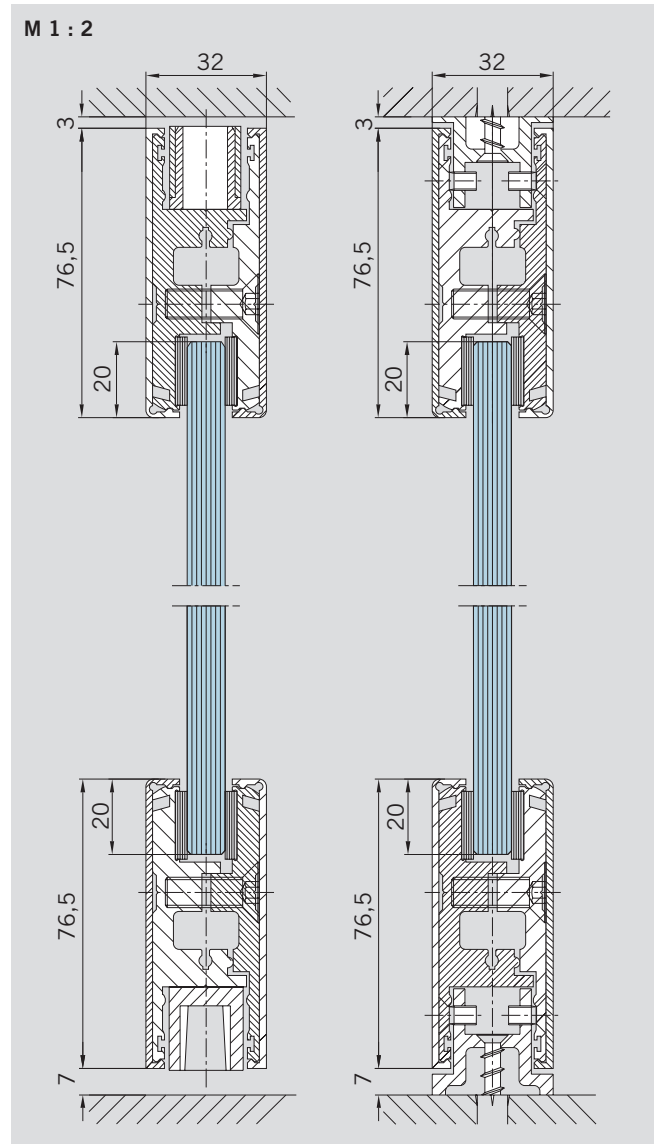
Anzugsmoment für Befestigungsschrauben: Schrauben M 8 : 20 Nm

# TÜRSCHIENENSCHNITTE



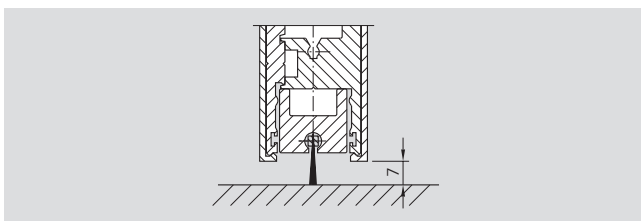
Türschienen,  
100 mm hoch

Seitenteilschienen,  
100 mm hoch



Türschienen,  
76,5 mm hoch

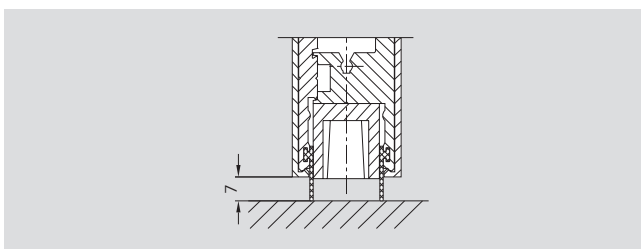
Seitenteilschienen,  
76,5 mm hoch



**LM-Profil mit Dichtbürste zum**  
Schutz gegen Zugluft und  
Wärmeverlust (nicht im Bereich  
der Einsätze, Schlösser etc.),  
werkseitig mit der Türschiene  
verschraubt

**Art.-Nr. 04.600**

Gewicht in kg/m: 0,753



**Gummidichtungen**

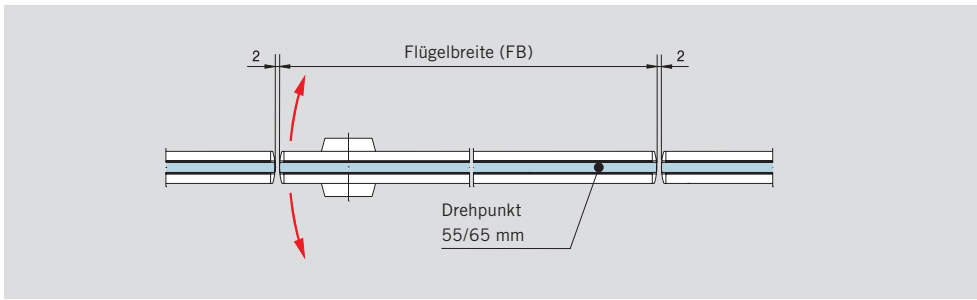
für Türschienen (kann über die  
gesamte Flügelbreite eingesetzt  
werden, auch im Bereich von  
Einsätzen, Schlössern etc.)  
in Fixlängen  
in Lagerlänge 200 m (= 1 Rolle)

**Art.-Nr. 04.607**

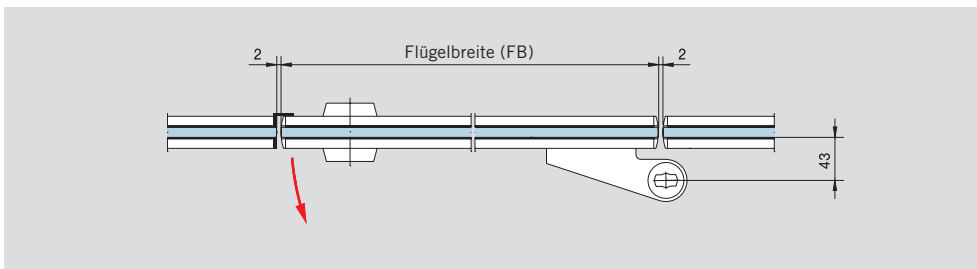
**Art.-Nr. 04.608**

Gewicht in kg/m: 0,099

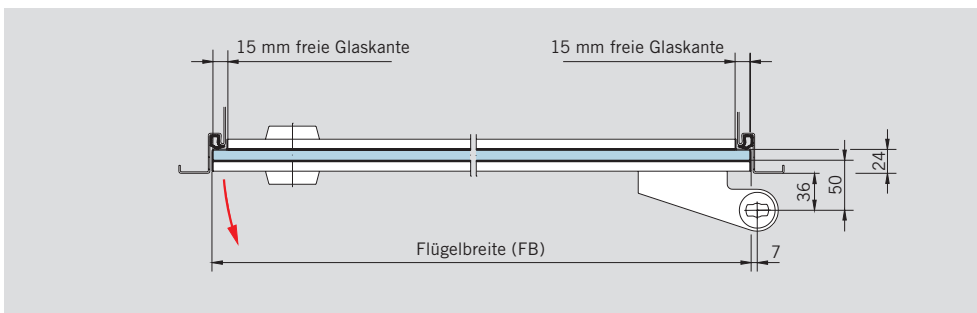
# EINBAUDETAIL



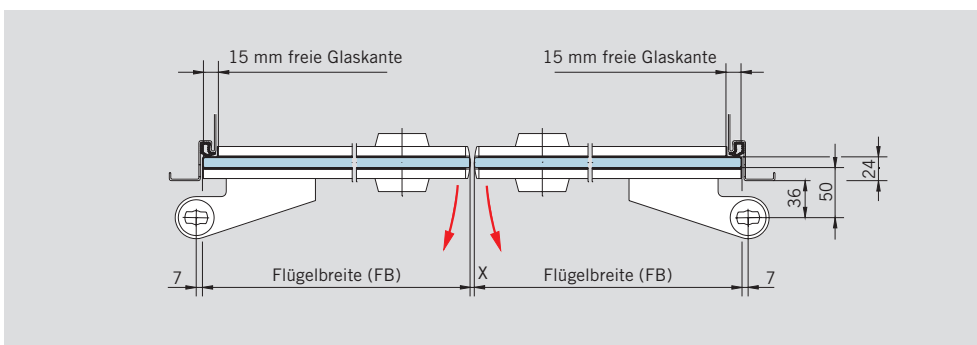
Pendeltür



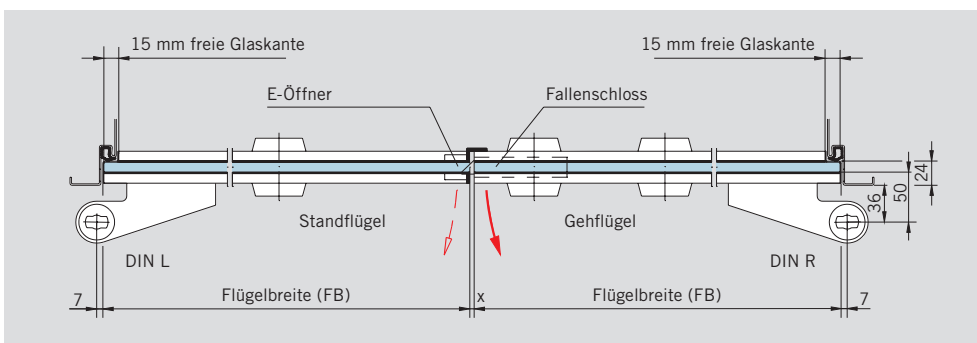
Anschlagtür in Ganzglasanlage



Anschlagtür in Zarge mit 24 mm Falztiefe



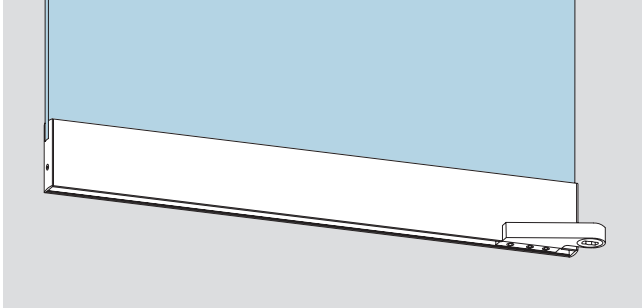
Doppelflügeltür als Anschlagtür in Zarge mit 24 mm Falztiefe



Anschlag-Doppeltür in Zarge (Normfalz 24 mm, auch mit Pendeltüreinsätzen lieferbar) mit Fallenschloss und E-Öffner

# TÜRSCHIENEN FÜR ANSCHLAGTÜREN IN GANZGLAS-ANLAGEN OHNE FALZ

Komplett, für 10 mm Glasdicke, Hebelmaß 34 mm, ohne freie Glaskanten, Hebeldrehpunkt bis Anfang Glas 43 mm



## Untere Türschiene

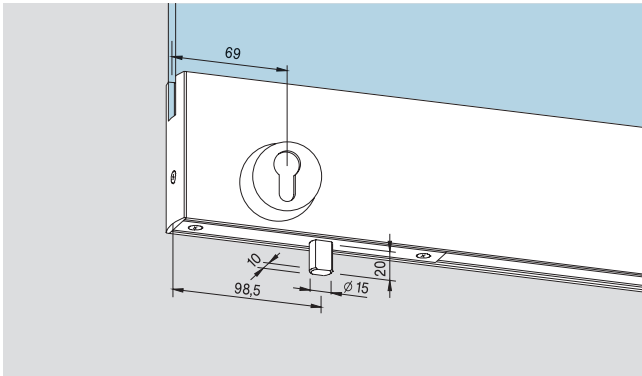
100 mm:

76,5 mm:

Art.-Nr. \*04.131 / 04.133

Art.-Nr. \*04.031 / 04.033

|                 |        |         |
|-----------------|--------|---------|
| Gewicht in kg/m | 100 mm | 76,5 mm |
| LM              | 5,359  | 4,257   |
| ER              | 6,792  | 5,555   |



... mit nach unten schließendem Riegelschloss, PZ vorgerichtet, 1-tourig mit korrosionsgeschütztem Riegel und gehärtetem Sicherheitsrollstift

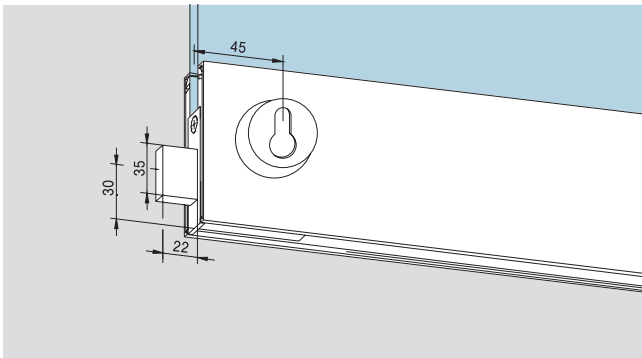
100 mm:

76,5 mm:

Art.-Nr. \*04.151 / 04.153

Art.-Nr. \*04.051 / 04.053

|                 |        |         |
|-----------------|--------|---------|
| Gewicht in kg/m | 100 mm | 76,5 mm |
| LM              | 5,694  | 4,592   |
| ER              | 7,242  | 6,005   |



... mit seitlich schließendem Riegelschloss, PZ vorgerichtet, 2-tourig

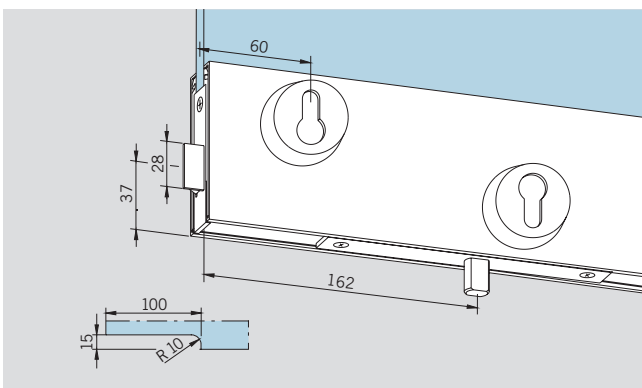
100 mm:

Art.-Nr. \*04.171 / 04.173

Gewicht in kg/m:

LM 5,592

ER 7,140



... mit nach unten schließendem Riegelschloss, PZ vorgerichtet, 1-tourig mit korrosionsgeschütztem Riegel und gehärtetem Sicherheitsrollstift und seitlichem Fallenschloss für E-Öffner

100 mm:

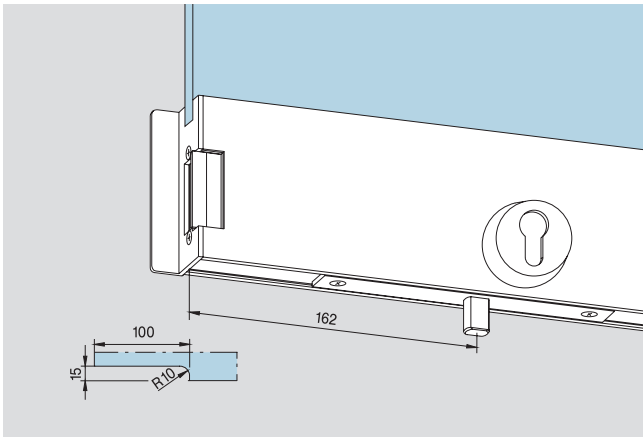
Art.-Nr. \*04.179 / 04.181

Gewicht in kg/m:

LM 6,890

ER 8,563

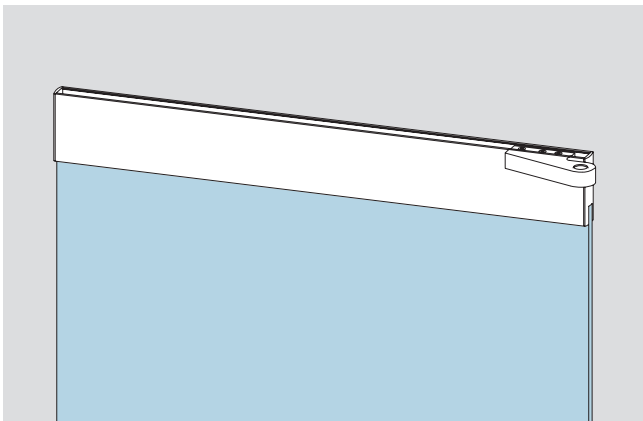
\* Richtungsangabe links/rechts (Abb. zeigt rechts) von Hebelseite aus gesehen.



**Untere Türschiene** mit nach unten schließendem Riegelschloss, PZ vorgerichtet, 1-tourig mit korrosionsgeschütztem Riegel und gehärtetem Sicherheitsrollstift und seitlichem E-Öffner (Standard: Arbeitsstromfunktion 6 bis 12 V -/-) 100 mm:

**Art.-Nr. \*04.183 / 04.185**  
(zu Art.-Nr. 4.181 / 04.179)

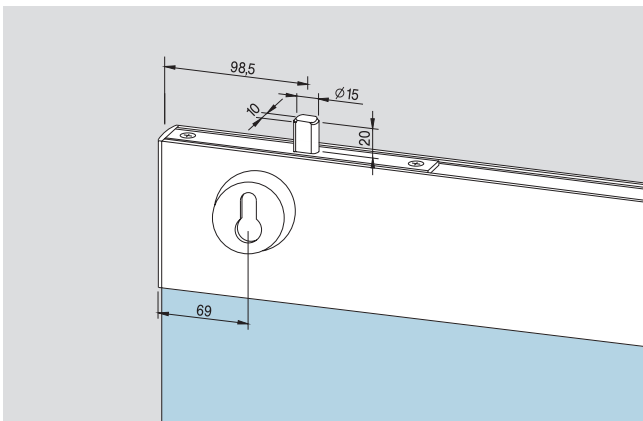
Gewicht in kg/m:  
LM 5,837  
ER 7,385



**Obere Türschiene**  
100 mm:  
76,5 mm:

**Art.-Nr. \*04.132 / 04.134**  
**Art.-Nr. \*04.032 / 04.034**

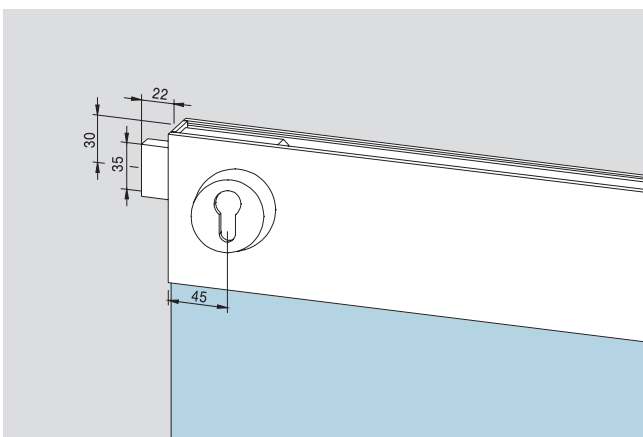
| Gewicht in kg/m | 100 mm | 76,5 mm |
|-----------------|--------|---------|
| LM              | 5,289  | 4,187   |
| ER              | 6,759  | 5,522   |



... mit nach oben schließendem Riegelschloss, PZ vorgerichtet, 1-tourig mit korrosionsgeschütztem Riegel und gehärtetem Sicherheitsrollstift  
100 mm:  
76,5 mm:

**Art.-Nr. \*04.152 / 04.154**  
**Art.-Nr. \*04.052 / 04.054**

| Gewicht in kg/m | 100 mm | 76,5 mm |
|-----------------|--------|---------|
| LM              | 5,624  | 4,522   |
| ER              | 7,209  | 5,972   |

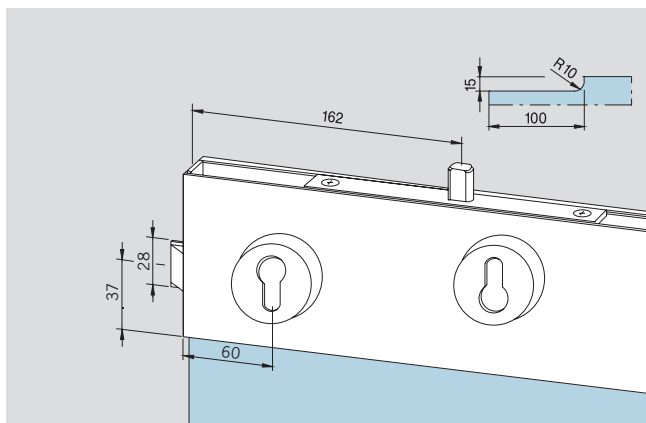


... mit seitlich schließendem Riegelschloss, PZ vorgerichtet, 2-tourig  
100 mm:

**Art.-Nr. \*04.172 / 04.174**

Gewicht in kg/m:  
LM 5,522  
ER 7,107

\* Richtungsangabe links/rechts (Abb. zeigt rechts) von Hebelseite aus gesehen.



### Obere Türschiene

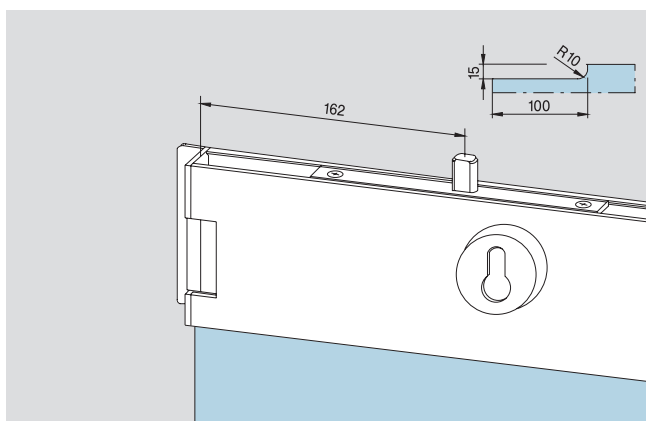
mit nach oben schließendem Riegelschloss, PZ vorgerichtet, 1-tourig mit korrosionsgeschütztem Riegel und gehärtetem Sicherheitsrollstift und seitlichem Fallenschloss für E-Öffner 100 mm:

**Art.-Nr. \*\*04.180 / 04.182**

Gewicht in kg/m:

LM 6,820

ER 8,530



... mit nach oben schließendem Riegelschloss, PZ vorgerichtet, 1-tourig mit korrosionsgeschütztem Riegel und gehärtetem Sicherheitsrollstift und seitlichem E-Öffner (Standard: Arbeitsstromfunktion 6 bis 12 V -/-) 100 mm:

**Art.-Nr. \*04.184 / 04.186**

(für Art.-Nr. 04.182 / 04.180)

Gewicht in kg/m:

LM 5,767

ER 7,352

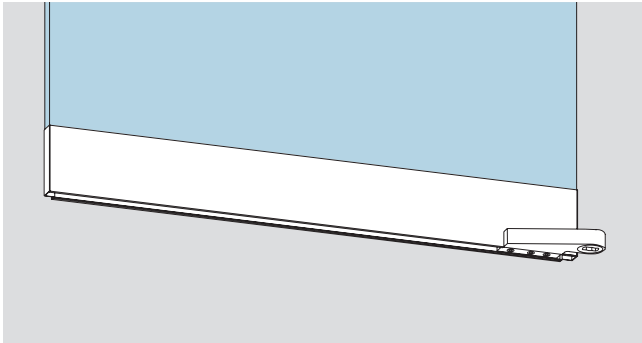
\* Richtungsangabe links/rechts (Abb. zeigt rechts) von Hebelseite aus gesehen.

\*\* Richtungsangabe links/rechts (Abb. zeigt links) von Hebelseite aus gesehen.

# TÜRSCHIENEN FÜR ANSCHLAGTÜREN IN ZARGEN

## Mit 24 mm Falztiefe

Komplett, für 10 mm Glasdicke, Hebelmaß 40 mm, mit beidseitig freier Glaskante, Hebeldrehpunkt bis Anfang Glas 50 mm



### Untere Türschiene

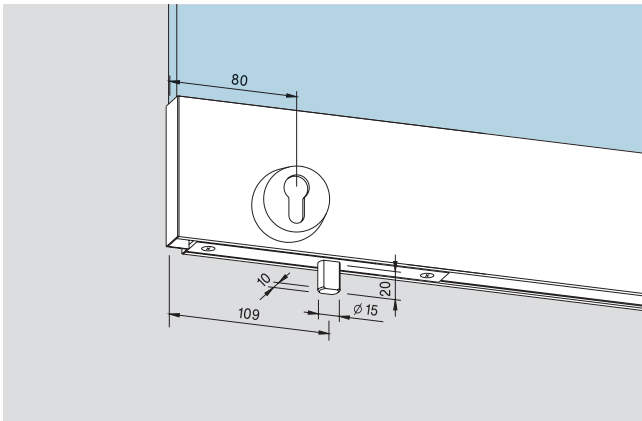
100 mm:

76,5 mm:

Art.-Nr. \*04.135 / 04.137

Art.-Nr. \*04.035 / 04.037

|                 |        |         |
|-----------------|--------|---------|
| Gewicht in kg/m | 100 mm | 76,5 mm |
| LM              | 5,251  | 4,181   |
| ER              | 6,602  | 5,407   |



... mit nach unten schließendem Riegelschloss, PZ vorgerichtet, 1-tourig mit korrosionsgeschütztem Riegel und gehärtetem Sicherheitsrollstift

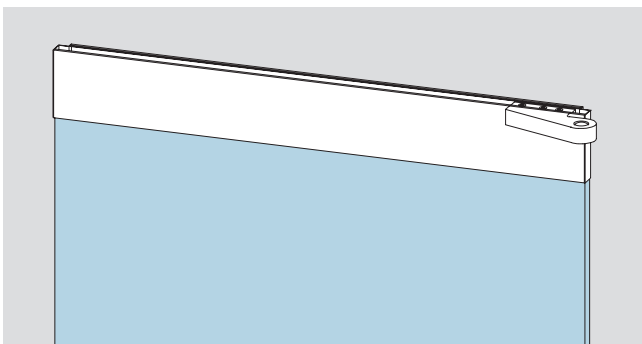
100 mm:

76,5 mm:

Art.-Nr. \*04.155 / 04.157

Art.-Nr. \*04.055 / 04.057

|                 |        |         |
|-----------------|--------|---------|
| Gewicht in kg/m | 100 mm | 76,5 mm |
| LM              | 5,586  | 4,516   |
| ER              | 7,052  | 5,857   |



### Obere Türschiene

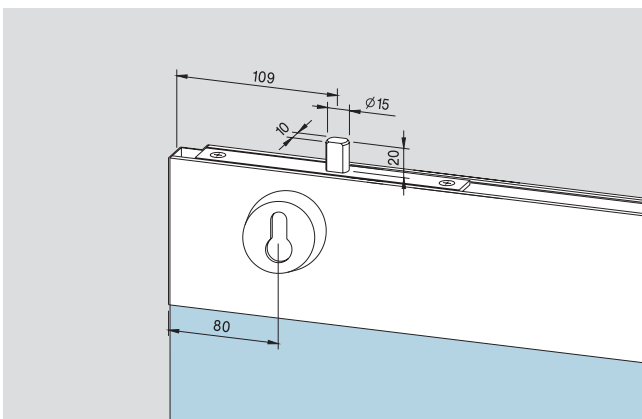
100 mm:

76,5 mm:

Art.-Nr. \*04.136 / 04.138

Art.-Nr. \*04.036 / 04.038

|                 |        |         |
|-----------------|--------|---------|
| Gewicht in kg/m | 100 mm | 76,5 mm |
| LM              | 5,181  | 4,111   |
| ER              | 6,569  | 5,374   |



... mit nach oben schließendem Riegelschloss, PZ vorgerichtet, 1-tourig mit korrosionsgeschütztem Riegel und gehärtetem Sicherheitsrollstift

100 mm:

76,5 mm:

Art.-Nr. \*04.156 / 04.158

Art.-Nr. \*04.056 / 04.058

|                 |        |         |
|-----------------|--------|---------|
| Gewicht in kg/m | 100 mm | 76,5 mm |
| LM              | 5,516  | 4,446   |
| ER              | 7,019  | 5,824   |

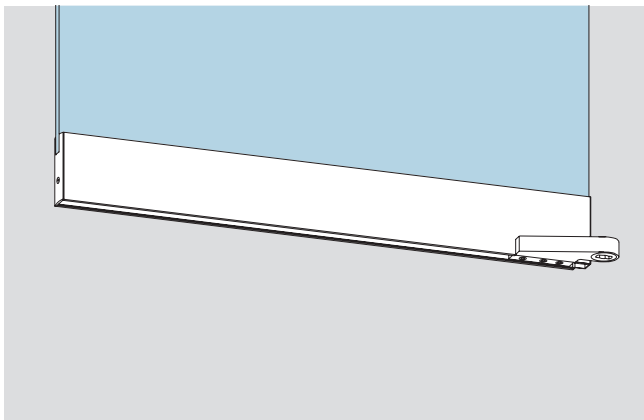
\* Richtungsangabe links/rechts (Abb. zeigt rechts) von Hebelseite aus gesehen.



# TÜRSCHIENEN FÜR DOPPELFLÜGELIGE ANSCHLAGTÜREN IN ZARGEN

## Mit 24 mm Falztiefe

Komplett, für 10 mm Glasdicke, Hebelmaß 40 mm, mit 15 mm freier Glaskante auf Hebelseite, Hebeldrehpunkt bis Anfang Glas 50 mm



### Untere Türschiene

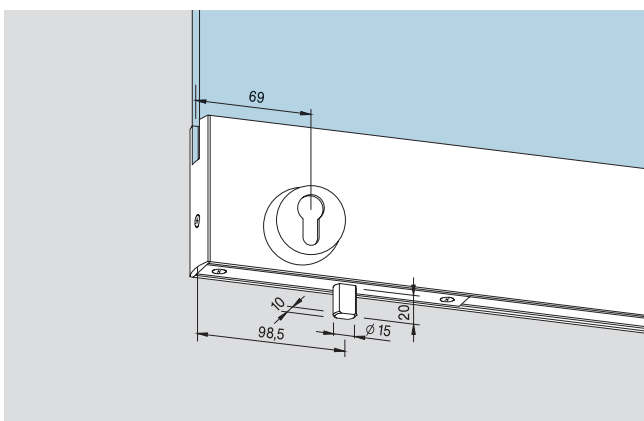
100 mm:

76,5 mm:

Art.-Nr. \*04.139 / 04.141

Art.-Nr. \*04.039 / 04.041

|            |       |       |
|------------|-------|-------|
| Gewicht in | 100   | 76,5  |
| kg/m       | mm    | mm    |
| LM         | 5,305 | 4,219 |
| ER         | 6,507 | 5,482 |



... mit nach unten schließendem PZ-Riegelschloss, PZ vorge-richtet, 1-tourig mit korrosions-geschütztem Riegel und gehär-tetem Sicherheitsrollstift

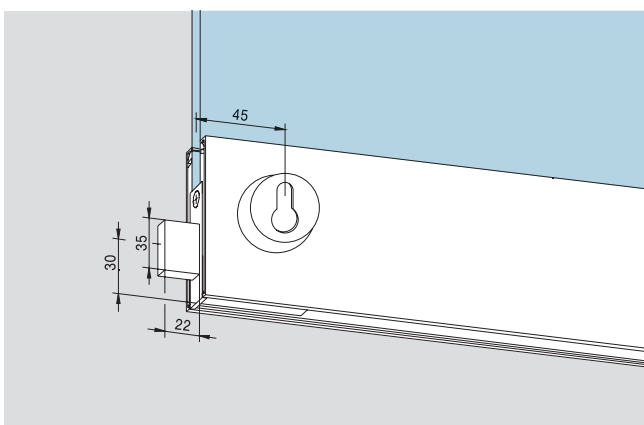
100 mm:

76,5 mm:

Art.-Nr. \*04.159 / 04.161

Art.-Nr. \*04.059 / 04.061

|            |       |       |
|------------|-------|-------|
| Gewicht in | 100   | 76,5  |
| kg/m       | mm    | mm    |
| LM         | 5,640 | 4,554 |
| ER         | 6,957 | 5,932 |



... mit seitlich schließendem PZ-Riegelschloss, PZ vorge-richtet, 2-tourig

100 mm:

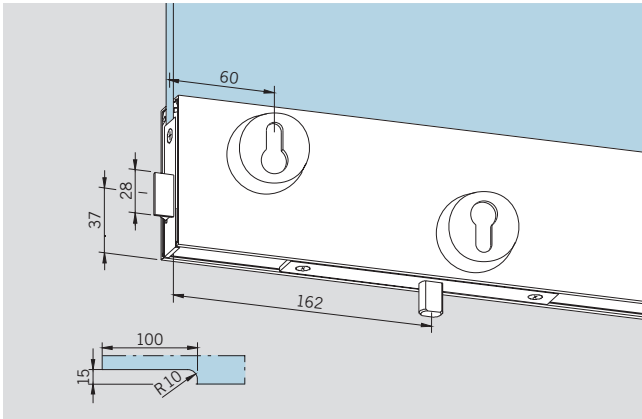
Art.-Nr. \*04.175 / 04.177

Gewicht in kg/m:

LM 5,538

ER 6,855

\* Richtungsangabe links/rechts (Abb. zeigt rechts) von Hebelseite aus gesehen.



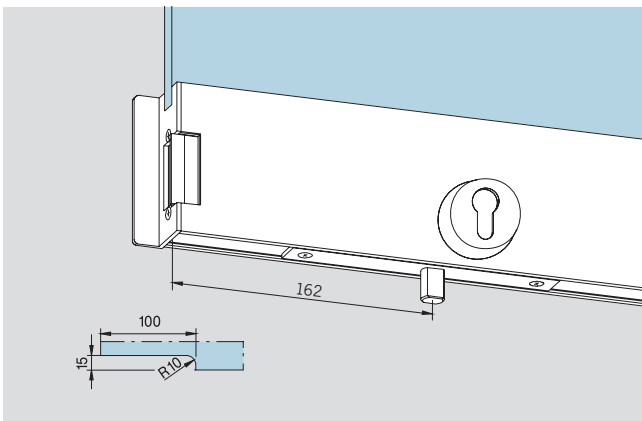
**Untere Türschiene** mit nach unten schließendem PZ-Riegel-  
schloss, PZ vorgerichtet,  
1-tourig mit korrosionsgeschütz-  
tem Riegel und gehärtetem  
Sicherheitsrollstift und  
seitlichem PZ-Fallenschloss für  
E-Öffner  
100mm:

**Art.-Nr. \*04.143 / 04.145**

Gewicht in kg/m:

LM 5,803

ER 7,306



... mit nach unten schließendem  
PZ-Riegelschloss, PZ vorge-  
richtet, 1-tourig mit korrosions-  
geschütztem Riegel und gehär-  
tetem Sicherheitsrollstift und  
seitlichem E-Öffner (Standard:  
Arbeitsstromfunktion 6 bis  
12 V -/~-)  
100 mm:

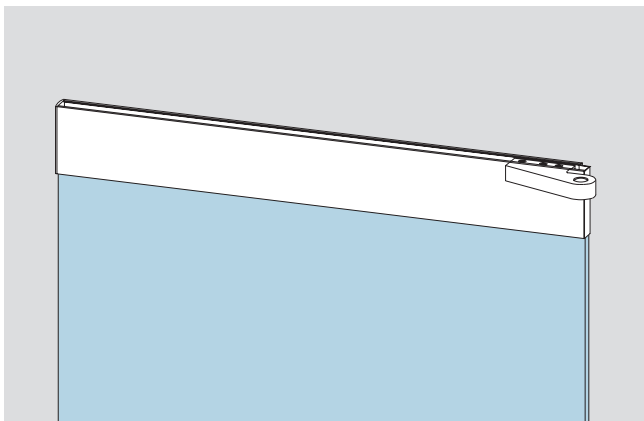
**Art.-Nr. \*04.147 / 04.149**

Gewicht in kg/m:

LM 5,653

ER 7,150

\* Richtungsangabe links/rechts (Abb. zeigt rechts) von Hebelseite aus gesehen.



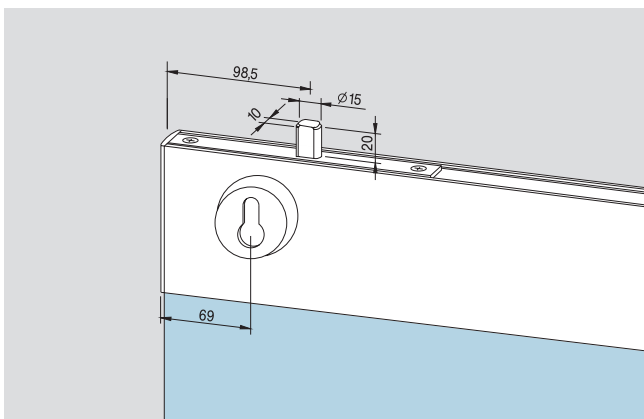
**Obere Türschiene**

100 mm:  
76,5 mm:

**Art.-Nr. \*04.140 / 04.142**

**Art.-Nr. \*04.040 / 04.042**

|            |       |       |
|------------|-------|-------|
| Gewicht in | 100   | 76,5  |
| kg/m       | mm    | mm    |
| LM         | 5,235 | 4,149 |
| ER         | 6,474 | 5,449 |



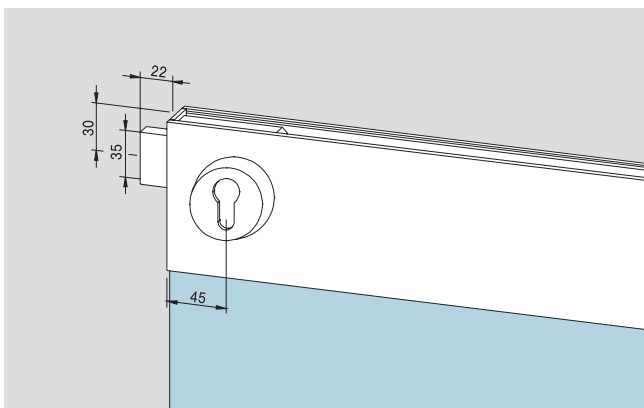
... mit nach oben schließendem  
PZ-Riegelschloss, PZ vorge-  
richtet, 1-tourig mit korrosions-  
geschütztem Riegel und  
gehärtetem Sicherheitsrollstift

100 mm:  
76,5 mm:

**Art.-Nr. \*04.160 / 04.162**

**Art.-Nr. \*04.060 / 04.062**

|            |       |       |
|------------|-------|-------|
| Gewicht in | 100   | 76,5  |
| kg/m       | mm    | mm    |
| LM         | 5,570 | 4,484 |
| ER         | 6,924 | 5,899 |



... mit seitlich schließendem  
PZ-Riegelschloss,  
PZ vorgeichtet, 2-tourig

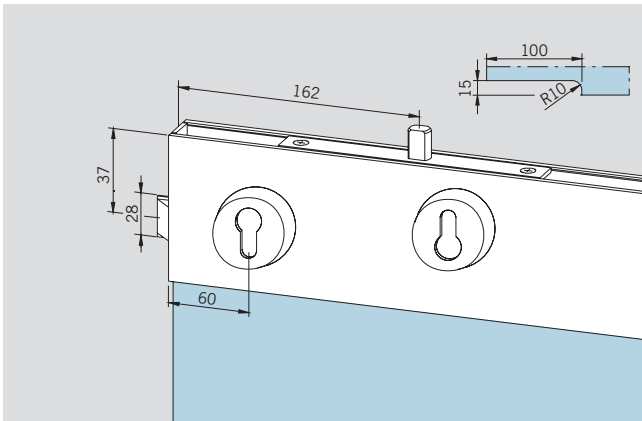
100 mm:

**Art.-Nr. \*04.176 / 04.178**

Gewicht in kg/m:

LM 5,468  
ER 6,822

\* Richtungsangabe links/rechts (Abb. zeigt rechts) von Hebelseite aus gesehen.



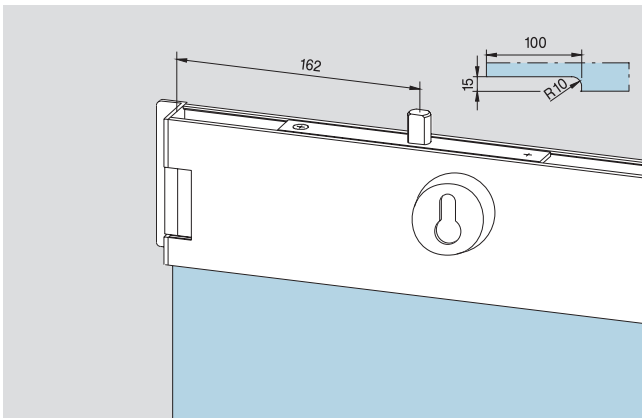
**Obere Türschiene** mit nach oben schließendem PZ-Riegelschloss, PZ vorgerichtet, 1-tourig mit korrosionsgeschütztem Riegel und gehärtetem Sicherheitsrollstift und seitlichem PZ-Fallenschloss für E-Öffner 100 mm:

**Art.-Nr. \*04.144 / 04.146**

Gewicht in kg/m:

LM 5,733

ER 7,236



... mit nach oben schließendem PZ-Riegelschloss, PZ vorgerichtet, 1-tourig mit korrosionsgeschütztem Riegel und gehärtetem Sicherheitsrollstift und seitlichem E-Öffner (Standard: Arbeitsstromfunktion 6 bis 12 V -/-) 100 mm:

**Art.-Nr. \*\*04.148 / 04.150**

(für Art.-Nr. 04.182 / 04.180)

Gewicht in kg/m:

LM 5,583

ER 7,080

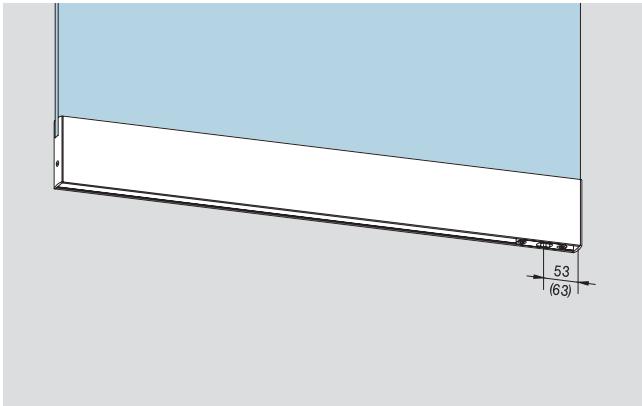
\* Richtungsangabe links/rechts (Abb. zeigt links) von Hebelseite aus gesehen.

\*\* Richtungsangabe links/rechts (Abb. zeigt rechts) von Hebelseite aus gesehen.

# TÜRSCHIENEN FÜR PENDELTÜREN

## Drehpunkt 55/65 mm

Komplett, für 10 mm Glasdicke

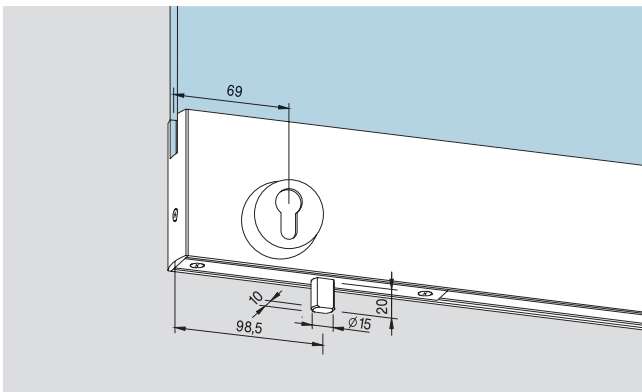


**Untere Türschiene** mit Edelstahl-Einsatz für flachkonische Bodentürschließerachse oder Bodenlagerrundachse 14 mm Ø  
100 mm:  
76,5 mm:

**Art.-Nr. 04.101**

**Art.-Nr. 04.001**

| Gewicht in kg/m | 100 mm | 76,5 mm |
|-----------------|--------|---------|
| AL              | 5,131  | 4,029   |
| ER              | 6,070  | 4,833   |



... und nach unten schließendem PZ-Riegelschloss, PZ vorgerichtet, 1-tourig mit korrosionsgeschütztem Riegel und gehärtetem Sicherheitsrollstift  
100 mm:  
76,5 mm:

**Art.-Nr. 04.111**

**Art.-Nr. 04.011**

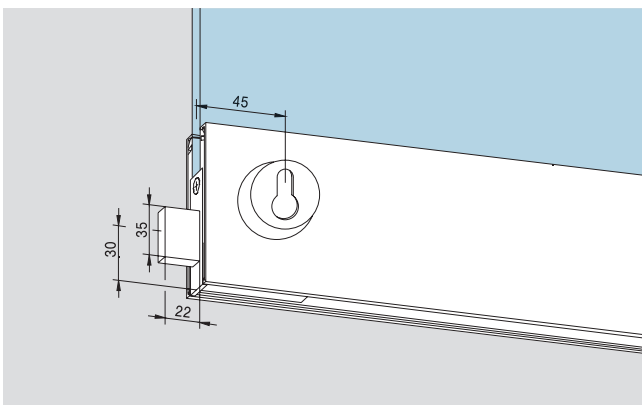
| Gewicht in kg/m | 100 mm | 76,5 mm |
|-----------------|--------|---------|
| AL              | 5,466  | 4,364   |
| ER              | 6,520  | 5,283   |

Ohne Abbildung:  
... mit nach unten schließendem Riegelschloss vorgerichtet für KABA, 1-tourig mit korrosionsgeschütztem Riegel und gehärtetem Sicherheitsrollstift  
100 mm:  
76,5 mm:

**Art.-Nr. 04.163**

**Art.-Nr. 04.063**

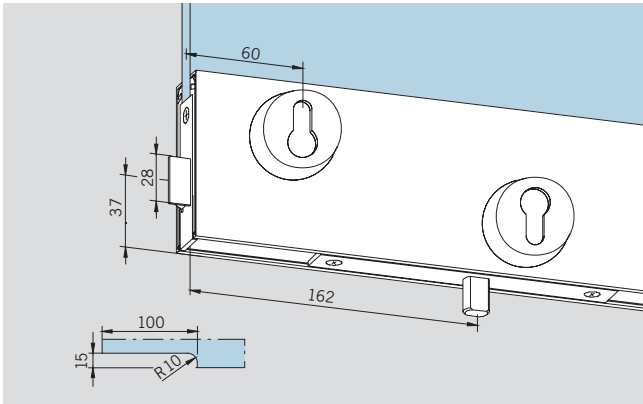
| Gewicht in kg/m | 100 mm | 76,5 mm |
|-----------------|--------|---------|
| AL              | 5,466  | 4,364   |
| ER              | 6,520  | 5,283   |



... und seitlich schließendem PZ-Riegelschloss, PZ vorgerichtet, 2-tourig  
100 mm:

**Art.-Nr. 04.121**

| Gewicht in kg/m | 100 mm |
|-----------------|--------|
| AL              | 5,364  |
| ER              | 6,418  |

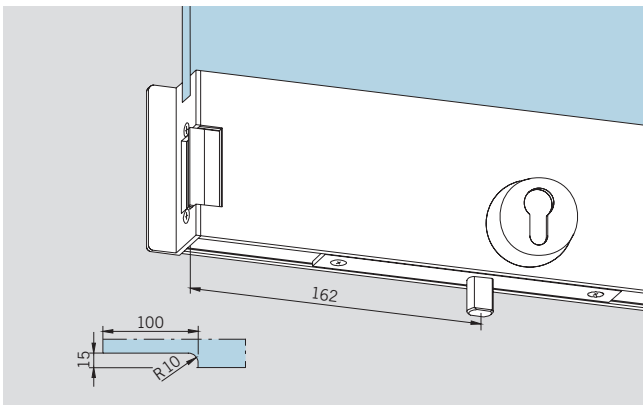


**Untere Türschiene**

mit seitlichem PZ-Fallenschloss für E-Öffner und nach unten schließendem PZ-Riegelschloss, PZ vorgerichtet, 1-tourig mit korrosionsgeschütztem Riegel und gehärtetem Sicherheitsrollstift. Durch den Einsatz von Fallenschloss bzw. E-Öffner ergibt sich eine Anschlag-situation.

**Art.-Nr. \*04.191 / 04.193**

Gewicht in kg/m:  
LM 6,667  
ER 8,335



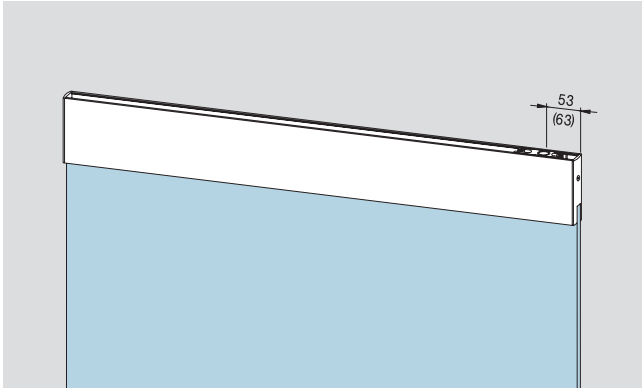
**... mit E-Öffner**

(Standard: Arbeitsstromfunktion 6 bis 12 V -/~) und nach unten schließendem PZ-Riegelschloss, PZ vorgerichtet, 1-tourig mit korrosionsgeschütztem Riegel und gehärtetem Sicherheitsrollstift. Durch den Einsatz von Fallenschloss bzw. E-Öffner ergibt sich eine Anschlag-situation.

**Art.-Nr. \*04.196 / 04.198**

Gewicht in kg/m:  
LM 5,586  
ER 6,640

\* Richtungsangabe links/rechts (Abb. zeigt rechts) von Beschlagseite aus gesehen.

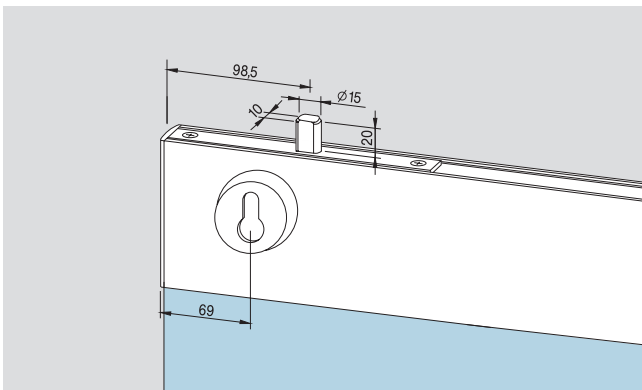


**Obere Türschiene mit Einsatz**  
für Zapfen 15 mm Ø

100 mm:  
76,5 mm

**Art.-Nr. 04.102**  
**Art.-Nr. 04.002**

| Gewicht in kg/m | 100 mm | 76,5 mm |
|-----------------|--------|---------|
| AL              | 4,979  | 3,877   |
| ER              | 5,918  | 4,681   |



... und nach oben schließendem PZ-Riegelschloss, PZ vorge-  
richtet, 1-tourig mit korrosions-  
geschütztem Riegel und  
gehärtetem Sicherheitsrollstift

100 mm:  
76,5 mm

**Art.-Nr. 04.112**  
**Art.-Nr. 04.012**

| Gewicht in kg/m | 100 mm | 76,5 mm |
|-----------------|--------|---------|
| AL              | 5,314  | 4,212   |
| ER              | 6,368  | 5,131   |

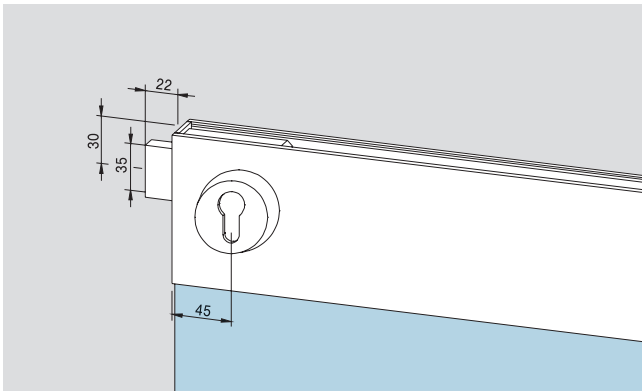
Ohne Abbildung:

... mit nach oben schließendem Riegelschloss vorge-  
richtet für KABA, 1-tourig mit korrosions-  
geschütztem Riegel und  
gehärtetem Sicherheitsrollstift

100 mm:  
76,5 mm

100 mm **Art.-Nr. 04.164**  
76,5 mm **Art.-Nr. 04.064**

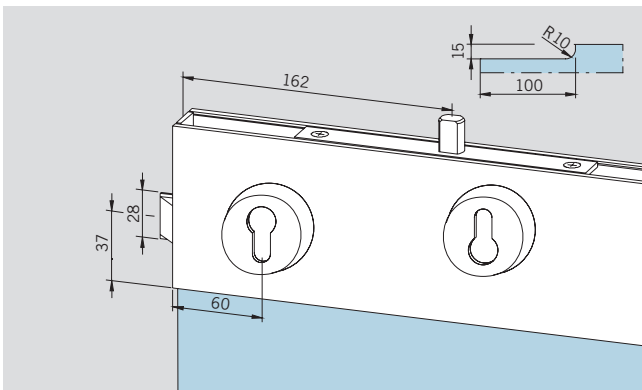
| Gewicht in kg/m | 100 mm | 76,5 mm |
|-----------------|--------|---------|
| AL              | 5,314  | 4,212   |
| ER              | 6,368  | 5,131   |



**Obere Türschiene** mit seitlich schließendem Riegelschloss, PZ vorgerichtet, 2-tourig  
100 mm:

**Art.-Nr. 04.122**

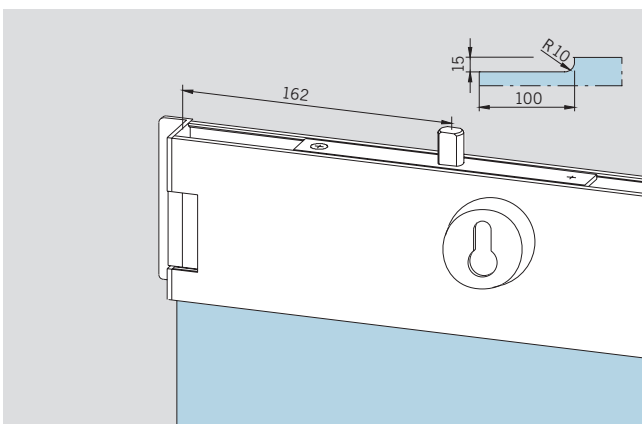
Gewicht in kg/m:  
LM 5,212  
ER 6,266



... mit seitlichem PZ-Fallenschloss für E-Öffner und nach oben schließendem PZ-Riegelschloss, PZ vorgerichtet, 1-tourig mit korrosionsgeschütztem Riegel und gehärtetem Sicherheitsrollstift. Durch den Einsatz von Fallenschloss bzw. E-Öffner ergibt sich eine Anschlagssituation.

**Art.-Nr. \*04.192 / 04.194**

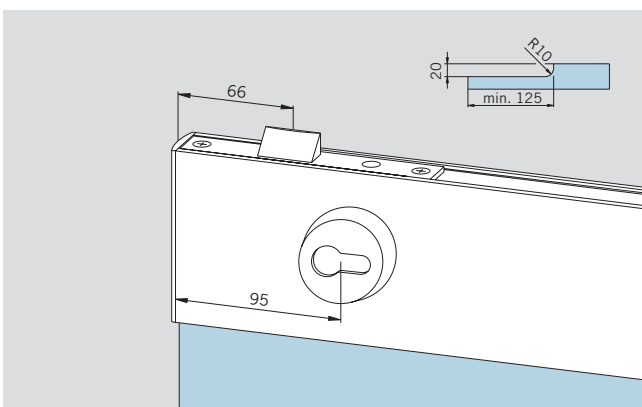
Gewicht in kg/m:  
LM 6,592  
ER 8,148



... mit E-Öffner (Standard: Arbeitsstromfunktion 6 bis 12 V -/~) und nach oben schließendem PZ-Riegelschloss, PZ vorgerichtet, 1-tourig mit korrosionsgeschütztem Riegel und gehärtetem Sicherheitsrollstift. Durch den Einsatz von Fallenschloss bzw. E-Öffner ergibt sich eine Anschlagssituation.

**Art.-Nr. \*\*04.197 / 04.199**

Gewicht in kg/m:  
LM 6,492  
ER 8,048



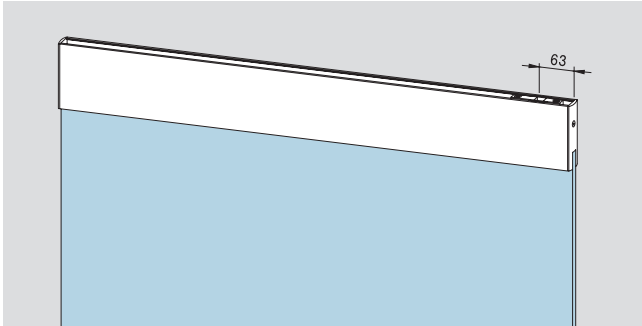
... mit nach oben schließendem Fallenschloss, PZ vorgerichtet, 1-tourig (bauseitiger Anschlag nötig). Durch den Einsatz von Fallenschloss bzw. E-Öffner (bauseitig) ergibt sich eine Anschlagssituation.  
100 mm:

**Art.-Nr. 04.118**

Gewicht in kg/m:  
LM 5,294  
ER 6,348

\* Richtungsangabe links/rechts (Abb. zeigt links) von Beschlagseite aus gesehen.  
\*\* Richtungsangabe links/rechts (Abb. zeigt rechts) von Beschlagseite aus gesehen.





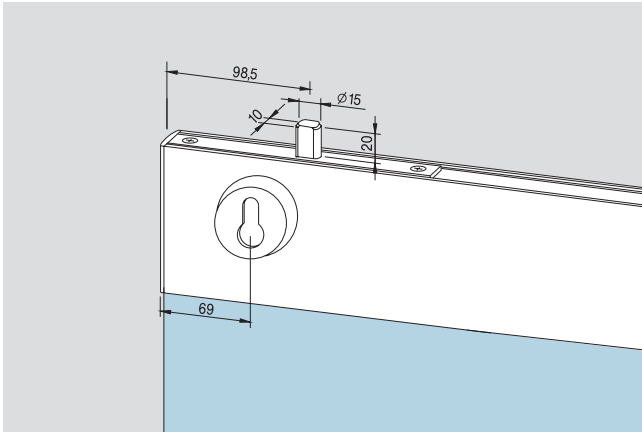
**Obere Türschiene**

mit Viereckseinsatz für Rahmen-  
türschließer DORMA RTS

100 mm:  
76,5 mm:

**Art.-Nr. 04.106**  
**Art.-Nr. 04.006**

| Gewicht in kg/m | 100 mm | 76,5 mm |
|-----------------|--------|---------|
| LM              | 5,145  | 4,043   |
| ER              | 6,207  | 4,847   |



... und nach oben schließendem  
PZ-Riegelschloss, PZ vorge-  
richtet, 1-tourig mit korrosions-  
geschütztem Riegel und gehär-  
tetem Sicherheitsrollstift.

100 mm:  
76,5 mm:

**Art.-Nr. 04.116**  
**Art.-Nr. 04.016**

| Gewicht in kg/m | 100 mm | 76,5 mm |
|-----------------|--------|---------|
| LM              | 5,480  | 4,378   |
| ER              | 6,657  | 5,297   |

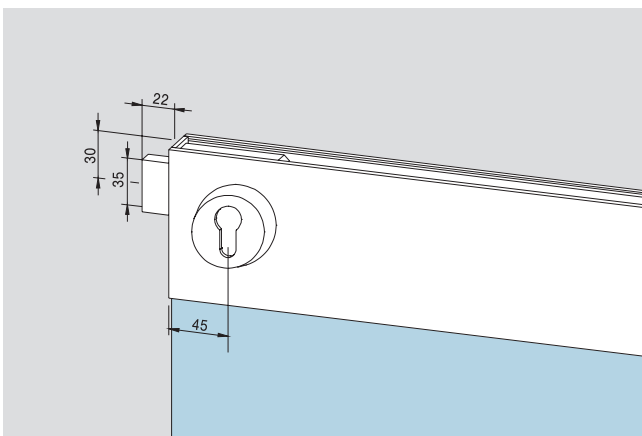
Ohne Abbildung:

... mit nach oben schließendem  
Riegelschloss vorbereitet für  
KABA, 1-tourig mit korrosions-  
geschütztem Riegel und  
gehärtetem Sicherheitsrollstift

100 mm:  
76,5 mm:

**Art.-Nr. 04.167**  
**Art.-Nr. 04.067**

| Gewicht in kg/m | 100 mm | 76,5 mm |
|-----------------|--------|---------|
| LM              | 5,480  | 5,145   |
| ER              | 6,655  | 6,207   |



... und seitlich schließendem  
Riegelschloss, PZ vorbereitet,  
2-tourig

100 mm:

**Art.-Nr. 04.126**

Gewicht in kg/m:  
LM 5.378  
ER 6.555

Ohne Abbildung:

**Zwischenlage**

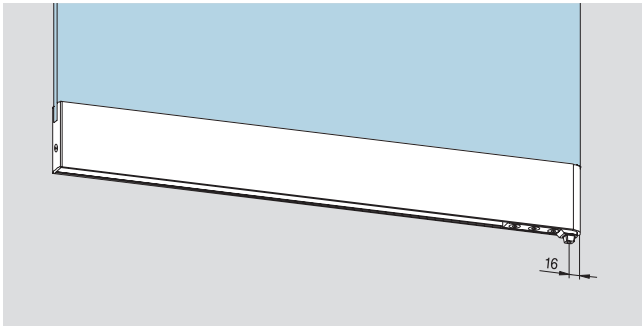
**Art.-Nr. 01.900**  
für Glasdicke 8 mm  
(1 m = 1 Stück)

**Art.-Nr. 01.901**  
für Glasdicke 12 mm  
(1 m = 1 Stück)

# TÜRSCHIENEN FÜR PENDELTÜREN

## Drehpunkt 18 mm

Komplett, für 10 mm Glasdicke

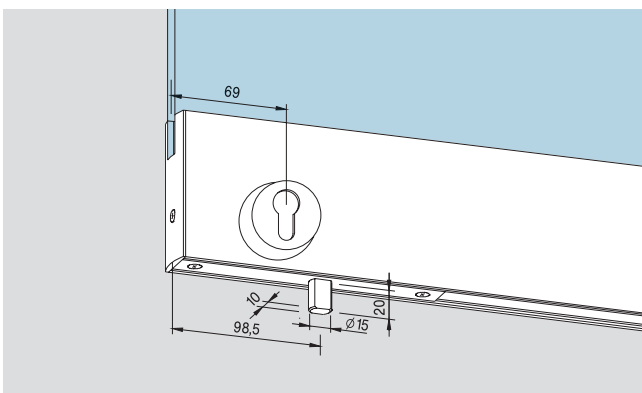


### Untere Türschiene mit Achse für Bodentürschließer DORMA BTS

100 mm:  
76,5 mm:

**Art.-Nr. 04.103**  
**Art.-Nr. 04.003**

| Gewicht in kg/m | 100 mm | 76,5 mm |
|-----------------|--------|---------|
| LM              | 5,218  | 4,126   |
| ER              | 6,193  | 4,824   |



... und nach unten schließendem PZ-Riegelschloss, PZ vorge-  
richtet, 1-tourig mit korrosions-  
geschütztem Riegel und gehär-  
tetem Sicherheitsrollstift.

100 mm:  
76,5 mm:

**Art.-Nr. 04.113**  
**Art.-Nr. 04.013**

| Gewicht in kg/m | 100 mm | 76,5 mm |
|-----------------|--------|---------|
| LM              | 5,553  | 4,461   |
| ER              | 6,643  | 5,274   |

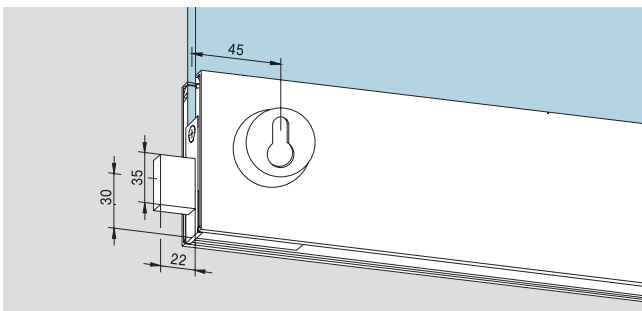
Ohne Abbildung:

... mit nach unten schließendem Riegelschloss vorgerichtet für KABA, 1-tourig mit korrosions-  
geschütztem Riegel und gehärtetem Sicherheitsrollstift.

100 mm:  
76,5 mm:

**Art.-Nr. 04.165**  
**Art.-Nr. 04.065**

| Gewicht in kg/m | 100 mm | 76,5 mm |
|-----------------|--------|---------|
| LM              | 5,553  | 5,228   |
| ER              | 6,664  | 6,280   |

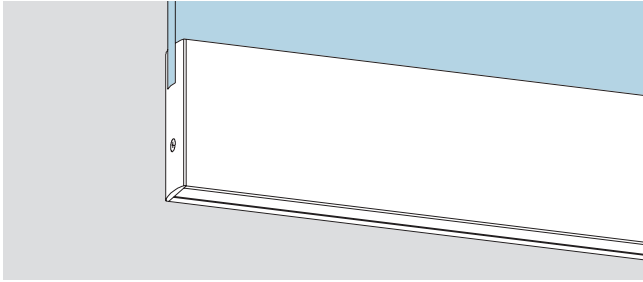


... und seitlich schließendem PZ-Riegelschloss,  
PZ vorgerichtet, 2-tourig

100 mm:

**Art.-Nr. 04.123**

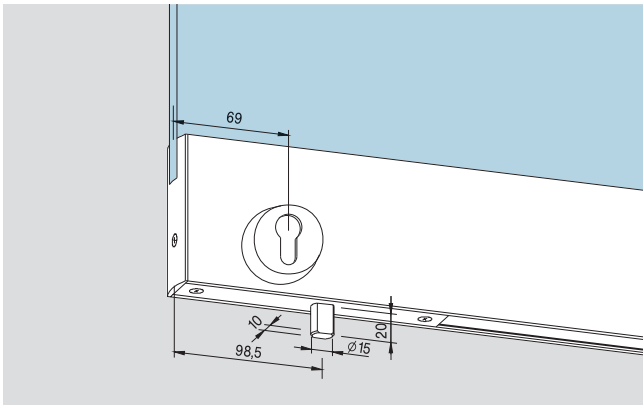
Gewicht in kg/m:  
LM 5,451  
ER 6,541



... vorgerichtet für Bodenlager  
100 mm:  
76,5 mm:

**Art.-Nr. 04.107**  
**Art.-Nr. 04.007**

| Gewicht in kg/m | 100 mm | 76,5 mm |
|-----------------|--------|---------|
| LM              | 4,938  | 3,898   |
| ER              | 5,975  | 4,606   |



**Untere Türschiene** mit nach unten schließendem PZ-Riegelschloss, PZ vorgerichtet, 1-tourig mit korrosionsgeschütztem Riegel und gehärtetem Sicherheitsrollstift, **vorgerichtet für Bodenlager**  
100 mm:  
76,5 mm:

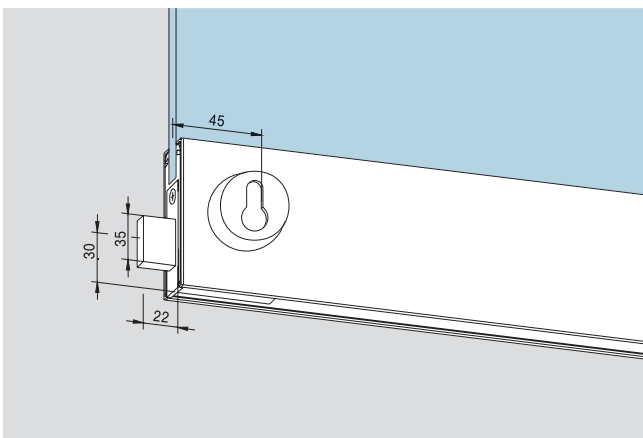
**Art.-Nr. 04.117**  
**Art.-Nr. 04.017**

| Gewicht in kg/m | 100 mm | 76,5 mm |
|-----------------|--------|---------|
| LM              | 5,334  | 4,243   |
| ER              | 6,425  | 5,056   |

Ohne Abbildung:  
... mit nach unten schließendem Riegelschloss vorgerichtet für KABA, 1-tourig mit korrosionsgeschütztem Riegel und gehärtetem Sicherheitsrollstift, **vorgerichtet für Bodenlager**  
100 mm:  
76,5 mm:

**Art.-Nr. 04.168**  
**Art.-Nr. 04.068**

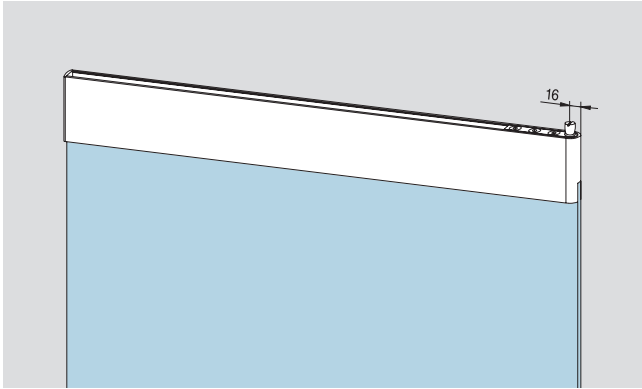
| Gewicht in kg/m | 100 mm | 76,5 mm |
|-----------------|--------|---------|
| LM              | 5,334  | 4,243   |
| ER              | 6,425  | 5,056   |



... mit seitlich schließendem PZ-Riegelschloss, PZ vorgerichtet, 2-tourig, **vorgerichtet für Bodenlager**  
100 mm:

**Art.-Nr. 04.127**

|                  |       |
|------------------|-------|
| Gewicht in kg/m: |       |
| LM               | 5,233 |
| ER               | 6,323 |

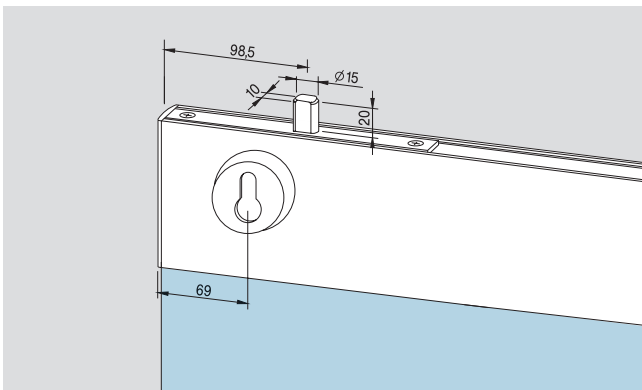


**Obere Türschiene mit Zapfen**

15 mm Ø  
100 mm:  
76,5 mm:

**Art.-Nr. 04.104**  
**Art.-Nr. 04.004**

| Gewicht in kg/m | 100 mm | 76,5 mm |
|-----------------|--------|---------|
| LM              | 5,000  | 3,908   |
| ER              | 5,975  | 4,606   |



... und nach oben schließendem PZ-Riegelschloss, PZ vorge-richtet, 1-tourig mit korrosions- geschütztem Riegel und gehär- tetem Sicherheitsrollstift.

100 mm:  
76,5 mm:

**Art.-Nr. 04.114**  
**Art.-Nr. 04.014**

| Gewicht in kg/m | 100 mm | 76,5 mm |
|-----------------|--------|---------|
| LM              | 5,335  | 4,243   |
| ER              | 6,425  | 5,056   |

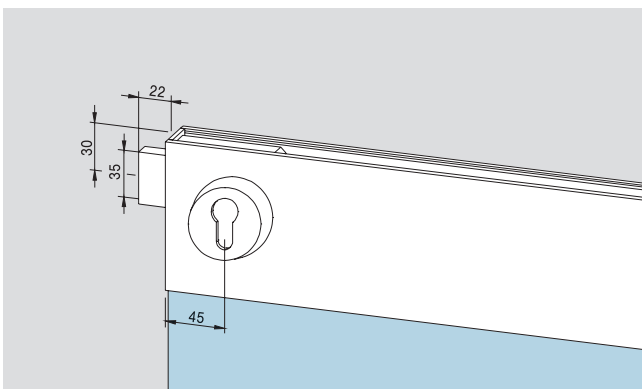
Ohne Abbildung:

... mit nach oben schließendem Riegelschloss vorge-richtet für KABA, 1-tourig mit korrosions- geschütztem Riegel und gehär- tetem Sicherheitsrollstift

100 mm:  
76,5 mm:

**Art.-Nr. 04.166**  
**Art.-Nr. 04.066**

| Gewicht in kg/m | 100 mm | 76,5 mm |
|-----------------|--------|---------|
| LM              | 5,335  | 4,243   |
| ER              | 6,425  | 5,056   |



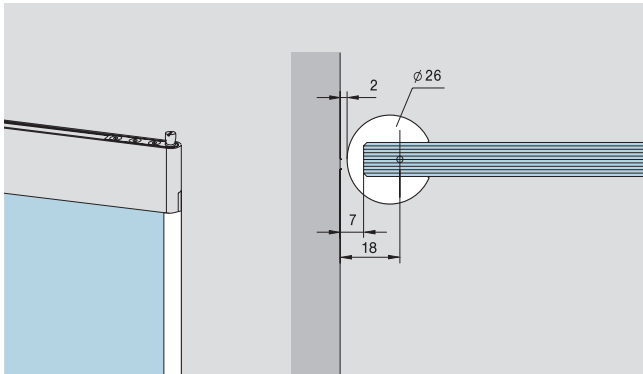
... mit seitlich schließendem PZ-Riegelschloss, PZ vorge-richtet, 2-tourig  
100 mm:

**Art.-Nr. 04.124**

Gewicht in kg/m:  
LM 5,233  
ER 6,323

## KANTENSCHUTZPROFIL

Acryl, klar, zum Aufkleben auf freie Glaskante. Für optimalen Klemmschutz, zum Einsatz mit Türschiene mit 18 mm Drehpunkt.



### Kantenschutzprofil

Bei Bestellung Flügelhöhe und Art des Beschlages angeben.

Bis 4500 mm Länge

Fixlänge: 2250 mm

**Art.-Nr. 01.231**

**Art.-Nr. 01.230**

### Hinweis:

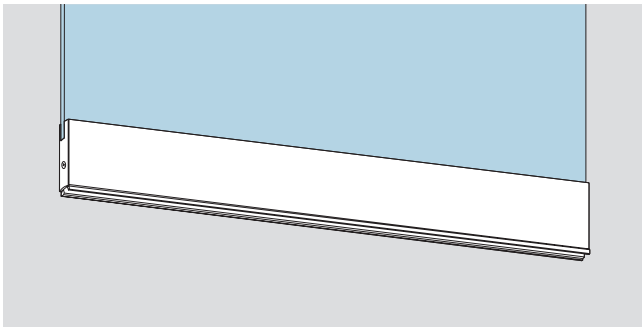
Bei Einsatz des Kantenschutzprofils gilt:

Glasmaß =

Türschienebreite – 5 mm

# SEITENTEILSCHIENEN

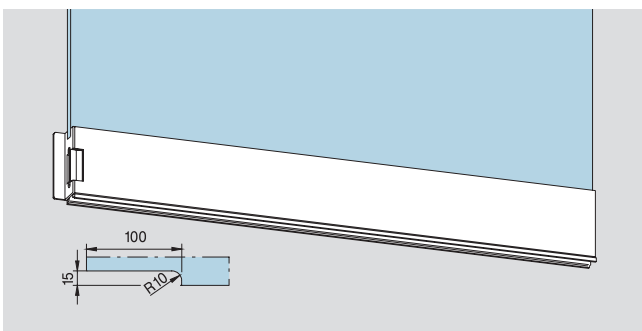
komplett, für 10 mm Glasdicke



**Untere Seitenteilschiene**  
 Länge bis ca. 6000 mm,  
 mit Ausgleichprofil 7 mm  
 100 mm:  
 76,5 mm:

**Art.-Nr. 04.301**  
**Art.-Nr. 04.201**

| Gewicht in kg/m | 100 mm | 76,5 mm |
|-----------------|--------|---------|
| LM              | 5,604  | 4,504   |
| ER              | 6,494  | 5,273   |

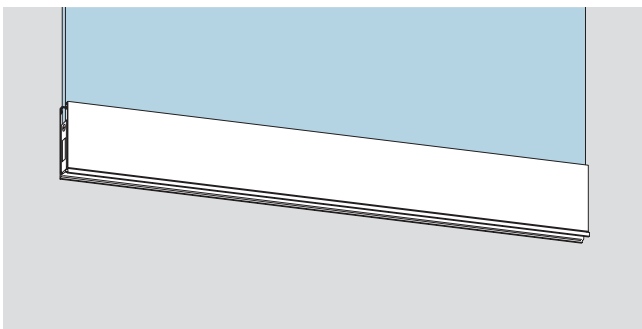


... mit E-Öffner  
 (Standard: Arbeitsstromfunktion  
 6 bis 12 V -/~/), Flügelbreite bis  
 max. 1200 mm  
 (> 1200 mm auf Anfrage)  
 100 mm:

**Art.-Nr. \*04.311/04.313**

Gewicht in kg/m:

|    |       |
|----|-------|
| LM | 5,116 |
| ER | 6,055 |

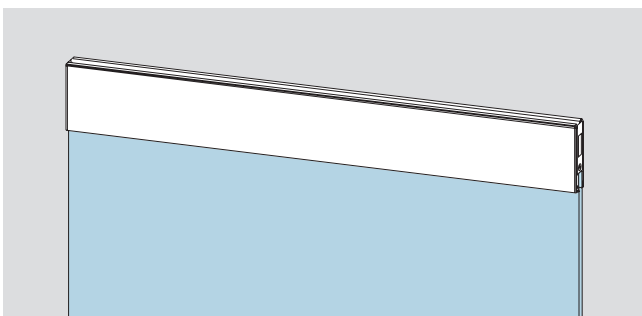


... mit Gegenkasten für seitlich  
 schließendes PZ-Riegelschloss,  
 Flügelbreite bis max. 1200 mm  
 (> 1200 mm auf Anfrage)  
 100 mm:

**Art.-Nr. 04.315**

Gewicht in kg/m:

|    |       |
|----|-------|
| LM | 4,979 |
| ER | 5,918 |

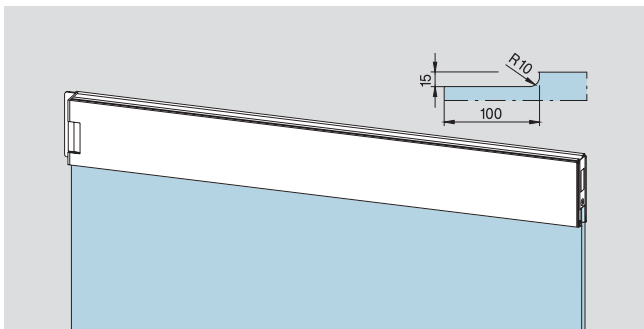


**Obere Seitenteilschiene**  
 Länge bis ca. 6000 mm,  
 mit Ausgleichprofil 3 mm  
 100 mm:  
 76,5 mm:

**Art.-Nr. 04.302**  
**Art.-Nr. 04.202**

| Gewicht in kg/m | 100 mm | 76,5 mm |
|-----------------|--------|---------|
| LM              | 5,441  | 4,341   |
| ER              | 6,331  | 5,110   |

\* Richtungsangabe links/rechts (Abb. zeigt rechts) von Beschlagseite aus gesehen.



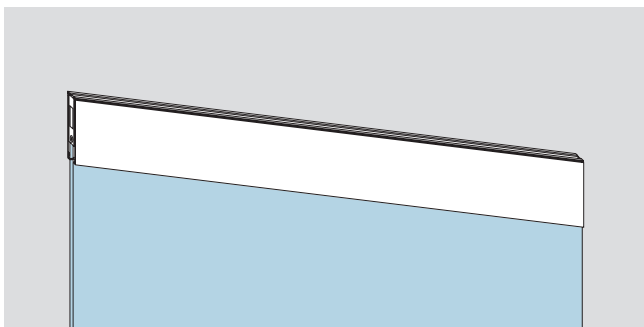
... mit E-Öffner  
(Standard: Arbeitsstromfunktion  
6 bis 12 V -/~)  
100 mm:

**Art.-Nr. \*04.312 / 04.314**

Gewicht in kg/m:

LM 5,578

ER 6,468



... mit Gegenkasten für seitlich  
schließendes PZ-Riegelschloss  
100 mm:

**Art.-Nr. 04.316**

Gewicht in kg/m:

LM 5,441

ER 6,331

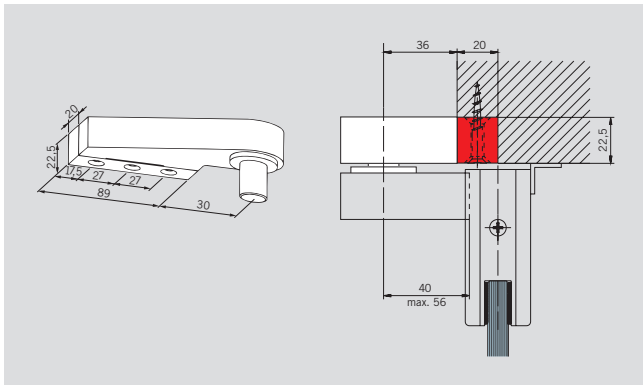
\* Richtungsangabe links/rechts (Abb. zeigt rechts) von Beschlagseite aus gesehen.





# ZAPFENBAND-OBERTEILE

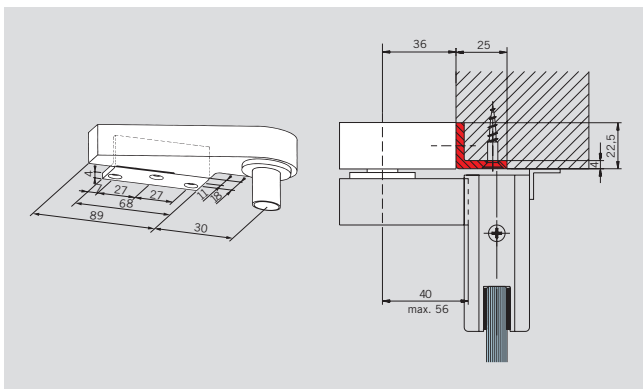
mit Eckbeschlägen siehe EA



**Zapfenband-Oberteil**  
mit Befestigungsklotz

**Art.-Nr. 02.150**

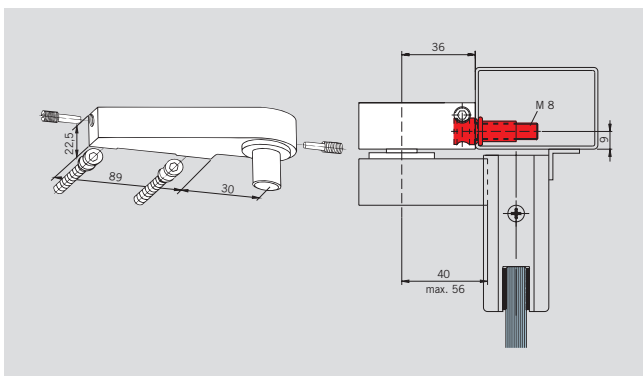
Gewicht in kg:  
LM 0.471



**Zapfenband-Oberteil**  
mit Anschraubwinkel

**Art.-Nr. 02.151**

Gewicht in kg:  
LM 0.453

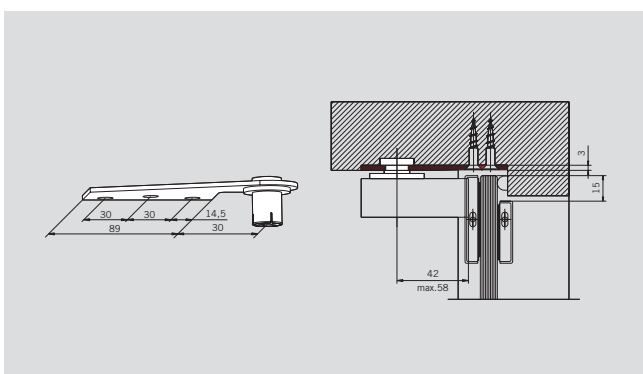


**Zapfenband-Oberteil**  
mit Spezial-Befestigungs- und  
-Keilschrauben

**Art.-Nr. \*02.152 / 02.153**

Gewicht in kg:  
LM 0.390

Bohrlehre:  
Art.-Nr. 8.02.081.001.50



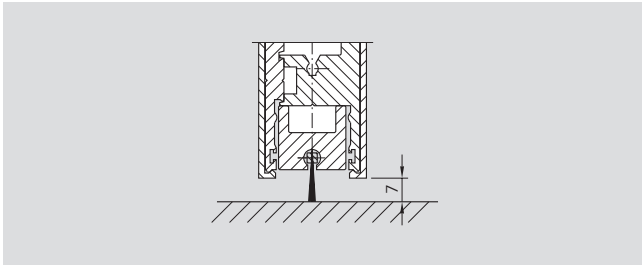
**Zapfenband-Oberteil**  
AT 212 GSR  
mit Anschraubplatte

**Art.-Nr. \*02.340 / 02.341**

Gewicht in kg:  
ER 0.215

\* Richtungsangabe links/rechts (Abb. zeigt rechts) von Hebelseite aus gesehen.

# SPEZIALZUBEHÖR UND SONDEREINSÄTZE FÜR TÜRSCHIENEN

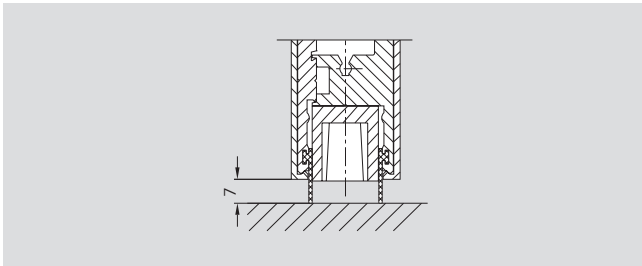


**LM-Profil mit Dichtbürste**

zum Schutz gegen Zugluft und Wärmeverlust (nicht im Bereich der Einsätze, Schlösser etc.), werkseitig mit der Türschiene verschraubt

**Art.-Nr. 04.600**

Gewicht in kg/m: 0,753



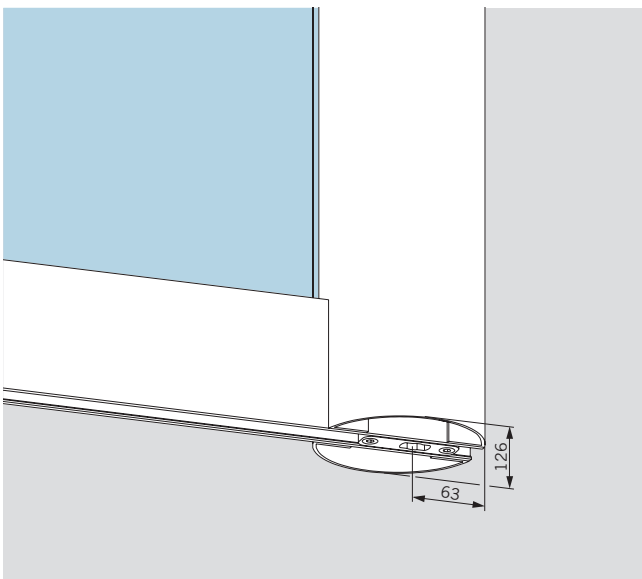
**Gummidichtungen** für Türschiene (kann über die gesamte Flügelbreite eingesetzt werden, auch im Bereich von Einsätzen, Schlössern etc.)

in Fixlängen  
in Lagerlänge 200 m (= 1 Rolle)

**Art.-Nr. 04.607**

**Art.-Nr. 04.608**

Gewicht in kg/m: 0,099



**LM-Rundprofil** für klemmfreie

Türen mit 65 mm Drehpunkt, bestehend aus 2 Hälften, wahlweise vorgerichtet für Universal-Beschläge oder Türschiene (76,5 mm oder 100 mm).

Bitte angeben:

- Flügelhöhe (max. 2500 mm, darüber auf Anfrage)
- Vorrichtung des Rundprofils für oberen und unteren Beschlag

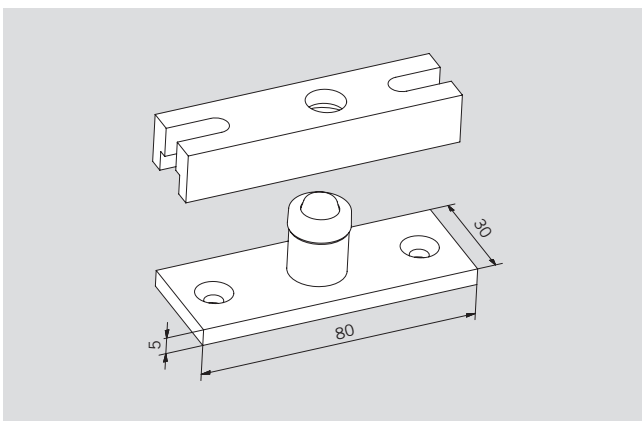
in Fixlängen  
Lagerlänge 6000 mm (unbearbeitet)  
Lagerlänge 3000 mm (unbearbeitet)

**Art.-Nr. 03.380**

**Art.-Nr. 03.381**

**Art.-Nr. 03.382**

Gewicht in kg/m:  
LM 4,744

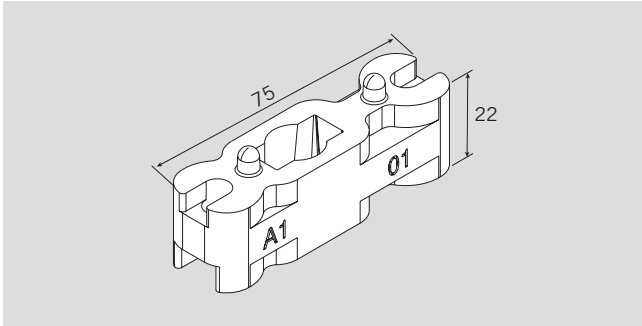


**Bodenlager für Feuchträume,**

ohne Bodeneinlass, mit Einsatz für Pendeltürschiene bis 80 kg

**Art.-Nr. 01.136**

Gewicht in kg: 0,193

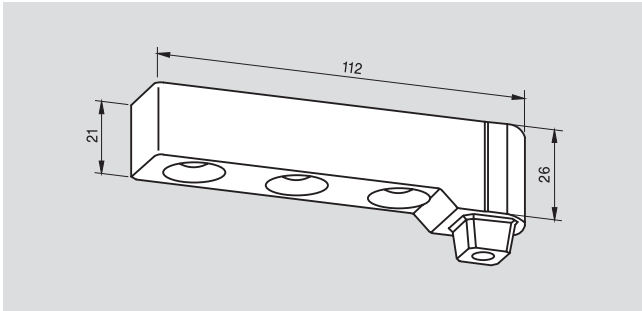


**Unterer Einsatz**

für flachkonische Bodentürschließerachse oder Rundachse 14 mm Ø, (Bodentürschließer DORMA BTS oder Bodenlager Art.-Nr. 01.106 und 01.107), Edelstahl, 55/65 mm Drehpunkt, Türgewicht max. 80 kg

**Art.-Nr. 04.604**

Gewicht in kg: 0,243

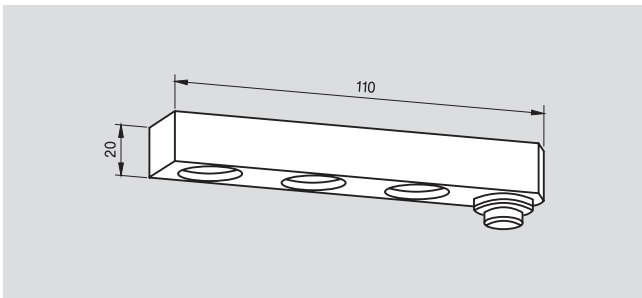


**Unterer Stahltürhebel**

mit Achse für Bodentürschließer DORMA BTS, Stahl verzinkt, 18 mm Drehpunkt, Türgewicht max. 80 kg

**Art.-Nr. 804.167.001.55**

Gewicht in kg: 0,349

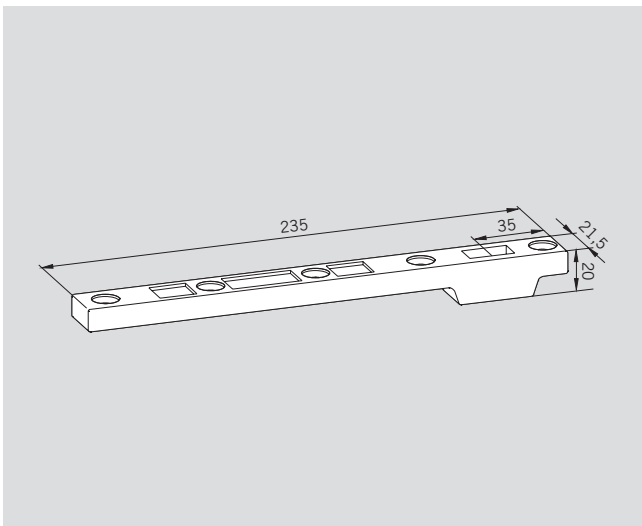


**Unteres Zapfenband**

für Bodenlager 01.106 und 01.107, Leichtmetall, 18 mm Drehpunkt, Türgewicht max. 80 kg

**Art.-Nr. 804.060.002.50**

Gewicht in kg: 0,129



**Unterer Stahltürhebel**

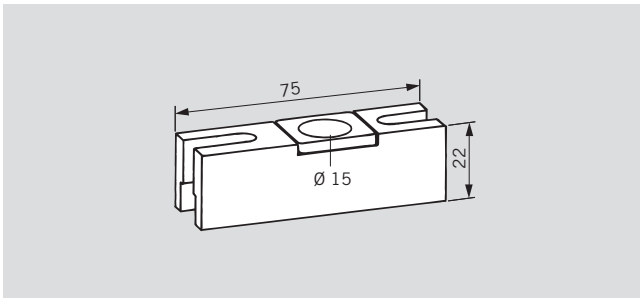
als Sonderausführung, in Türschiene montiert, passend für flachkonische Achse der Bodentürschließer DORMA BTS. (Auch verwendbar mit Bodenlager 04.602, 04.603; jedoch nicht mit Rundachse).

**Art.-Nr. 04.605**

Gewicht in kg: 0,385

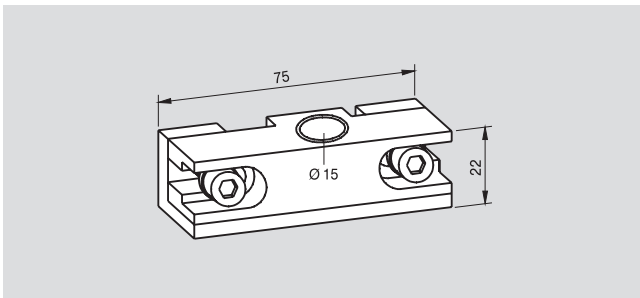
Für Pendeltüren

- normal frequentiert, bei max. Flügelgewicht 150 kg, max. Flügelbreite 1400 mm
  - stark frequentiert, bei max. Flügelgewicht 120 kg, max. Flügelbreite 1200 mm
- Drehpunkt 55 oder 65 mm (bei Bestellung angeben).



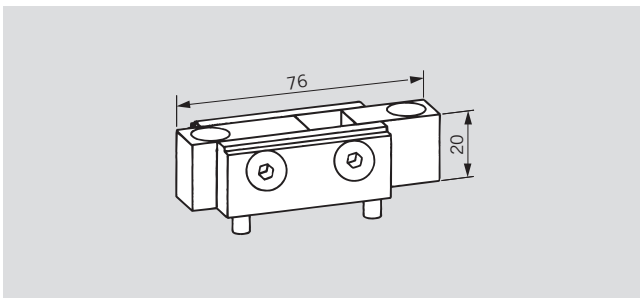
**Oberer Einsatz**  
 Leichtmetall,  
 55/65 mm Drehpunkt

**Art.-Nr. 04.610**  
 Gewicht in kg: 0,091



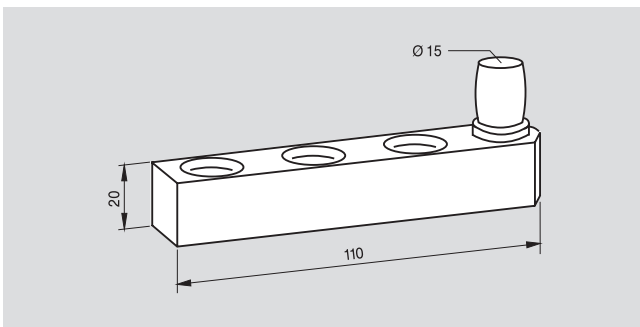
**Oberer geteilter Einsatz**  
 Sonderausführung, nicht in  
 Standard-Türschienen montiert,  
 Leichtmetall, 55/65 mm  
 Drehpunkt

**Art.-Nr. 04.606**  
 Gewicht in kg: 0,088



**Oberer Einsatz für Rahmen-  
 türschließer DORMA RTS,**  
 Stahl verzinkt,  
 65 mm Drehpunkt

**Art.-Nr. 04.611**  
 Gewicht in kg: 0,240



**Oberes Zapfenband**  
 Leichtmetall,  
 18 mm Drehpunkt

**Art.-Nr. 804.060.001.50**  
 Gewicht in kg: 0,131

## MANET COMPACT SETS

---

### **Allgemeine Informationen,**

108

### **Set Typ 1, 2, 3**

109 – 111

### **Zubehör**

162 – 175

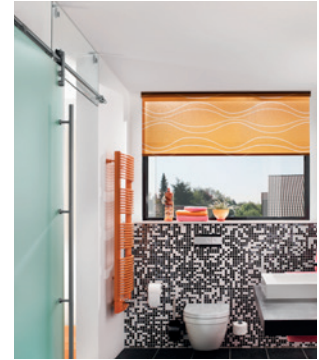


# MANET COMPACT SETS

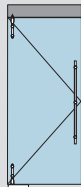
Mit Hilfe der standardisierten MANET COMPACT Sets wird eine einfache und schnelle Planung der gängigen Anlagentypen ermöglicht.

Frei wählbares Zubehör erlaubt unterschiedliche Gestaltungsmöglichkeiten für jeden Anlagentyp.

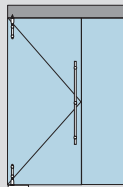
Die Systembauteile sind mit zahlreichen Verstellmöglichkeiten versehen, um eine problemlose Montage der Schiebe-, Pendel- oder Anschlagtüren zu gewährleisten. Gegebenenfalls sind Wandanschlussprofile für die Befestigung von Glasoberlichtern und Seitenteilen einzuplanen (siehe DORMA Technikprospekt Beschläge und Türschienen für Ganzglasanlagen).



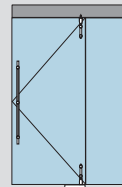
## Drehtüren Set 1



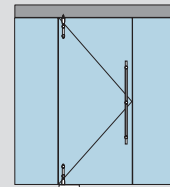
Anlagentyp 1 (1 Set)



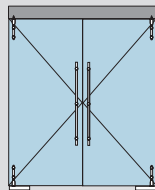
Anlagentyp 2 (1 Set)



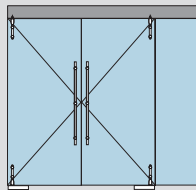
Anlagentyp 3 (1 Set)



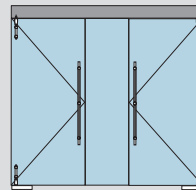
Anlagentyp 4 (1 Set)



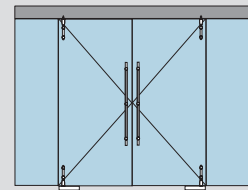
Anlagentyp 5 (2 Sets)



Anlagentyp 6 (2 Sets)

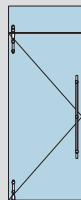


Anlagentyp 7 (2 Sets)

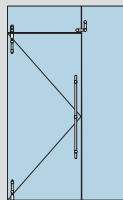


Anlagentyp 8 (2 Sets)

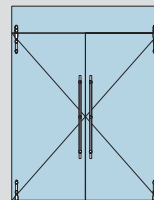
## Drehtüren mit Oberlicht Set 2



Anlagentyp 9 (1 Set)

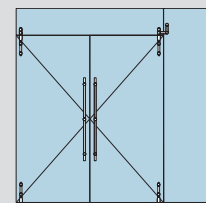


Anlagentyp 12 (1 Set)



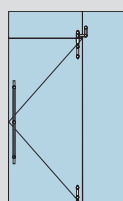
Anlagentyp 18 (2 Sets)

## Drehtüren Set 2 + 3 Seite 54/55

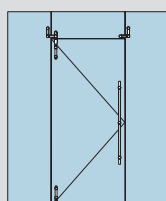


Anlagentyp 21 (je 1 Set)

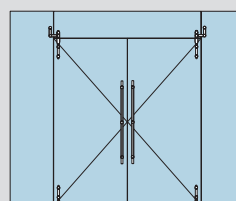
## Drehtüren mit Oberlicht und Seitenteil Set 3



Anlagentyp 13 (1 Set)



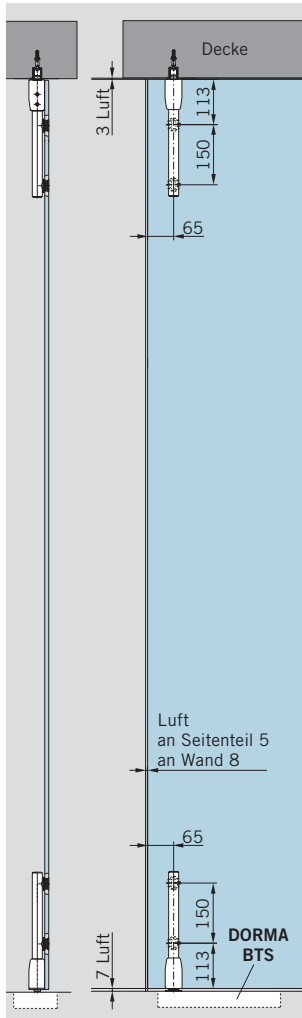
Anlagentyp 15 (1 Set)



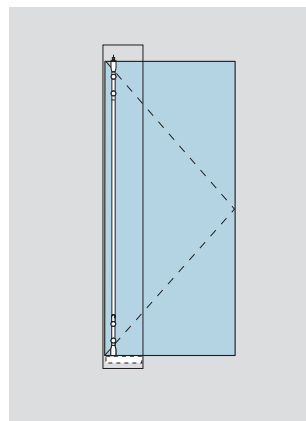
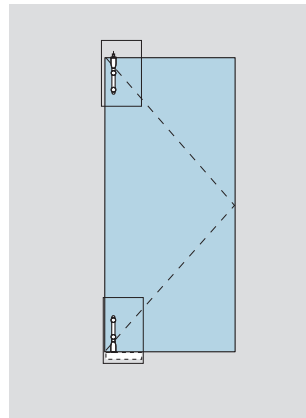
Anlagentyp 23 (2 Sets)

# SET 1

## Drehtür MANET COMPACT ohne Oberlicht für 10 – 12 mm Glas



Türgewicht 80 kg  
 Türhöhe max. 2500 mm  
 Türbreite max. 1200 mm  
 ESG 10/12 mm Glasdicke



### Set 1

mit Drehstangenpaar Kurzausführung

### Set 1 mit versenkten Punkthaltern

bestehend aus:

Drehstangenpaar oben/unten,  
 Kurzausführung

Art.-Nr. 29.910

einschließlich:

4 Punkthalter für Drehstange,  
 1 Drehbeschlag oben,  
 1 PT 25 Zapfen, 15 mm Ø,  
 mit Dübel,  
 1 Drehbeschlag unten  
 für DORMA BTS/Bodenlager

### Option:

#### Set 1,

jedoch für zusätzliches  
 Zwischenrohr in Fixlänge  
 für Drehstangenpaar  
 Zwischenrohr in Fixlänge

Art.-Nr. 29.911

Art.-Nr. 29.555

### Bitte unbedingt angeben:

Flügelhöhe \_\_\_\_\_ mm  
 – 577 mm  
 = Länge Zwischenrohr  
 \_\_\_\_\_ mm

### Zubehöroptionen für Set 1

#### Griffstangen

|                         |               |                 |
|-------------------------|---------------|-----------------|
| Griffstangen            | Länge 350 mm  | Art.-Nr. 29.268 |
| (versenkte Punkthalter) | Länge 720 mm  | Art.-Nr. 29.271 |
|                         | Länge 1240 mm | Art.-Nr. 29.274 |
|                         | Länge 1760 mm | Art.-Nr. 29.277 |
|                         | Länge 350 mm  | Art.-Nr. 21.267 |
| Griffstangenpaare       | Länge 720 mm  | Art.-Nr. 21.270 |
|                         | Länge 1240 mm | Art.-Nr. 21.273 |
|                         | Länge 1760 mm | Art.-Nr. 21.276 |

#### Schlösser

|  |                 |
|--|-----------------|
| Eckschloss                                 | Art.-Nr. 21.448 |
| Eckschloss mit PZ-Rosette auf Schlossseite | Art.-Nr. 21.449 |
| Profilzylinder für Eckschloss 21.448/449   | Art.-Nr. 14.206 |
| Exzenterbuchse für Eckschloss 21.448/449   | Art.-Nr. 05.194 |

#### Sonstiges Zubehör

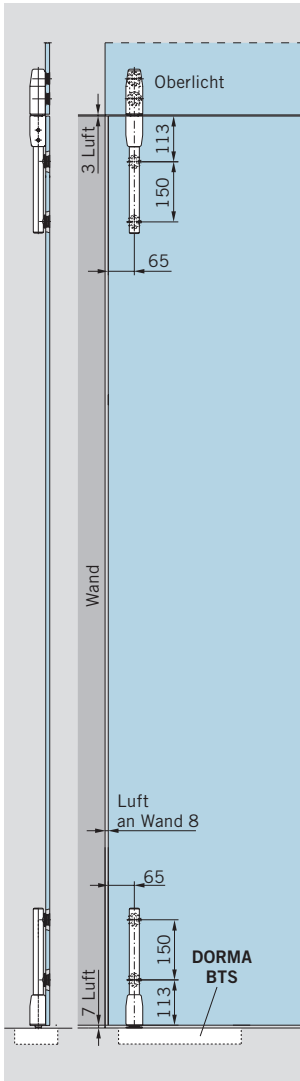
|  |                 |
|--|-----------------|
| Anschlag für Drehtür mit Deckenbefestigung | Art.-Nr. 21.334 |
| Deckenverbinder (tragende Funktion)        | Art.-Nr. 29.337 |
| Bodenlager                                 | Art.-Nr. 01.106 |
| Handwerkzeug für MANET-Punkthalter         | Art.-Nr. 21.134 |

Die notwendige Glasbearbeitung finden Sie auf den Seiten 115 – 116

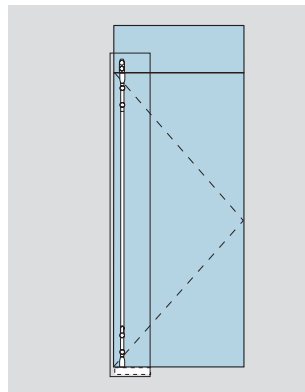
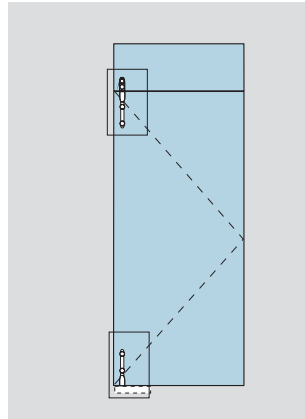


# SET 2

## Drehtür MANET COMPACT mit Oberlicht für 10 – 12 mm Glas



Türgewicht 80 kg  
 Türhöhe max. 2500 mm  
 Türbreite max. 1200 mm  
 ESG 10/12 mm Glasdicke



### Set 2

mit Drehstangenpaar Kurzausführung

### Set 2 mit versenkten Punkthaltern

bestehend aus:

Drehstangenpaar oben/unten,  
 Kurzausführung

**Art.-Nr. 29.912**

einschließlich:

4 Punkthalter für Drehstange,

1 Drehbeschlag oben,

1 Drehlageraufnahme für

Oberlicht,

1 Drehbeschlag unten

für DORMA BTS/Bodenlager

### Option:

#### Set 2,

jedoch für zusätzliches

Zwischenrohr in Fixlänge

für Drehstangenpaar

Zwischenrohr in Fixlänge

**Art.-Nr. 29.913**

**Art.-Nr. 29.555**

### Bitte unbedingt angeben:

Flügelhöhe \_\_\_\_\_ mm

– 577 mm

= Länge Zwischenrohr

\_\_\_\_\_ mm

### Zubehöroptionen für Set 2

#### Griffstangen

Griffstangen Länge 350 mm **Art.-Nr. 29.268**

(versenkte Punkthalter) Länge 720 mm **Art.-Nr. 29.271**

Länge 1240 mm **Art.-Nr. 29.274**

Länge 1760 mm **Art.-Nr. 29.277**

Griffstangenpaare Länge 350 mm **Art.-Nr. 21.267**

Länge 720 mm **Art.-Nr. 21.270**

Länge 1240 mm **Art.-Nr. 21.273**

Länge 1760 mm **Art.-Nr. 21.276**

Deckenverbinder (tragende Funktion) **Art.-Nr. 29.337**

Anschlag im Oberlicht, (innen/außen) für 10/12 mm Glas **Art.-Nr. 29.335**

#### Schlösser

Eckschloss **Art.-Nr. 21.448**

Eckschloss mit PZ-Rosette auf Schlossseite **Art.-Nr. 21.449**

Profilzylinder für Eckschloss 21.448/449 **Art.-Nr. 14.206**

Exzenterbuchse für Eckschloss 21.448/449 **Art.-Nr. 05.194**

#### Sonstiges Zubehör

Oberlicht-Seitenteilverbinder für 10/12 mm Glas **Art.-Nr. 29.320**

Oberlicht-Seitenteilverbinder mit Anschlag innen für 10/12 mm Glas **Art.-Nr. 29.322**

Oberlicht-Seitenteilverbinder mit Anschlag außen für 10/12 mm Glas **Art.-Nr. 29.325**

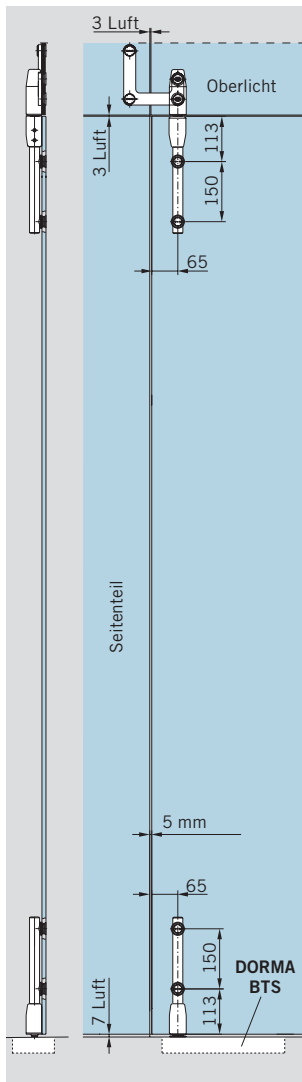
Bodenlager **Art.-Nr. 01.106**

Handwerkzeug für MANET-Punkthalter **Art.-Nr. 21.134**

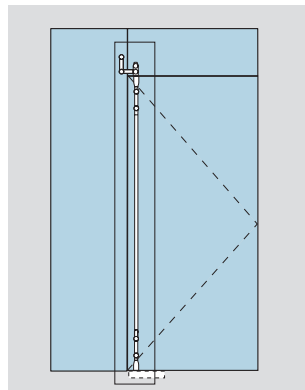
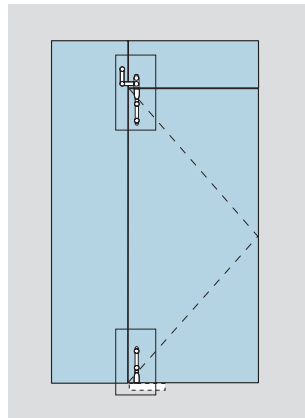
Die notwendige Glasbearbeitung finden Sie auf den Seiten 115 – 116

# SET 3

## Drehtür MANET COMPACT mit Oberlicht für 10 – 12 mm Glas



Türgewicht 80 kg  
 Türhöhe max. 2500 mm  
 Türbreite max. 1200 mm  
 ESG 10/12 mm Glasdicke



### Set 3

mit Drehstangenpaar Kurzausführung

### Set 3 mit versenkten Punkthaltern

bestehend aus:

Drehstangenpaar oben/unten,  
 Kurzausführung

Art.-Nr. 29.914

einschließlich:

4 Punkthalter für Drehstange,  
 1 Drehbeschlag oben,  
 1 Oberlicht-Seitenteilverbinder  
 mit Drehlageraufnahme,  
 1 Drehbeschlag unten  
 für DORMA BTS/Bodenlager

### Option:

#### Set 3,

jedoch für zusätzliches  
 Zwischenrohr in Fixlänge  
 für Drehstangenpaar  
 Zwischenrohr in Fixlänge

Art.-Nr. 29.914

Art.-Nr. 29.555

### Bitte unbedingt angeben:

Flügelhöhe \_\_\_\_\_ mm  
 – 577 mm  
 = Länge Zwischenrohr  
 \_\_\_\_\_ mm

### Zubehöroptionen für Set 3

#### Griffstangen

|                         |               |                 |
|-------------------------|---------------|-----------------|
| Griffstangen            | Länge 350 mm  | Art.-Nr. 29.268 |
| (versenkte Punkthalter) | Länge 720 mm  | Art.-Nr. 29.271 |
|                         | Länge 1240 mm | Art.-Nr. 29.274 |
|                         | Länge 1760 mm | Art.-Nr. 29.277 |
| Griffstangenpaare       | Länge 350 mm  | Art.-Nr. 21.267 |
|                         | Länge 720 mm  | Art.-Nr. 21.270 |
|                         | Länge 1240 mm | Art.-Nr. 21.273 |
|                         | Länge 1760 mm | Art.-Nr. 21.276 |

Deckenverbinder (tragende Funktion) Art.-Nr. 29.337

Anschlag im Oberlicht, (innen/außen) für 10/12 mm Glas Art.-Nr. 29.335

#### Schlösser

|  |                 |
|--|-----------------|
| Eckschloss                                 | Art.-Nr. 21.448 |
| Eckschloss mit PZ-Rosette auf Schlossseite | Art.-Nr. 21.449 |
| Profilzylinder für Eckschloss 21.448/449   | Art.-Nr. 14.206 |
| Exzenterbuchse für Eckschloss 21.448/449   | Art.-Nr. 05.194 |

#### Sonstiges Zubehör

|  |                 |
|--|-----------------|
| Oberlicht-Seitenteilverbinder für 10/12 mm Glas                    | Art.-Nr. 29.320 |
| Oberlicht-Seitenteilverbinder mit Anschlag innen für 10/12 mm Glas | Art.-Nr. 29.322 |
| Oberlicht-Seitenteilverbinder mit Anschlag außen für 10/12 mm Glas | Art.-Nr. 29.325 |
| Bodenlager   | Art.-Nr. 01.106 |
| Handwerkzeug für MANET-Punkthalter                                 | Art.-Nr. 21.134 |

Die notwendige Glasbearbeitung finden Sie auf den Seiten 115 – 116

## MANET CONCEPT

---

**Allgemeine Informationen,**  
114

**Einzelkomponenten**  
115 – 125

**Zubehör**  
162 – 175



Alle Elemente bis hin zu den Türgriffen präsentieren sich im eleganten Edelstahl-Design. Standardisiert werden alle Bauteile in der Werkstoffqualität 1.4305 für normale Innenanwendungen gefertigt. Speziell für Feuchtraum- oder Außenanwendungen (nicht geeignet für den Sauna- oder Hallenbadbereich) sind ausgewählte Beschläge in der Werk-

stoffqualität 1.4404 erhältlich. Die für Ihre Anwendung notwendige Werkstoffauswahl kann mit Hilfe der allgemeinen bauaufsichtlichen Zulassung Z-30.3-6, Tabelle 1 und 1a ermittelt werden.

Achtung: Die in diesem Prospekt aufgeführten Produkte sind ausschließlich für den nicht zustimmungspflichtigen Glasbau vorgesehen.



Ausgezeichnet mit dem Designpreis red dot 2002

# DREHFLÜGELTÜRSYSTEM

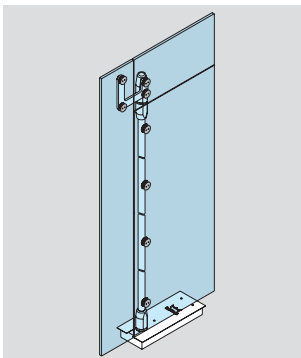
MANET Drehflügeltüren kommen sowohl in Glastrennwänden als auch in Maueröffnungen zur Anwendung. Sie können als Pendel- oder Anschlagtür ausgeführt werden.

Alle Punkthalter sind mit einer Deckeltechnik für die einfachere Montage ausgestattet. Weitere Komponenten sind das untere Drehlager, obere Drehbeschläge mit Lagerzapfen oder Exzenterbuchse sowie Oberlicht-Seitenteil-Verbinder.

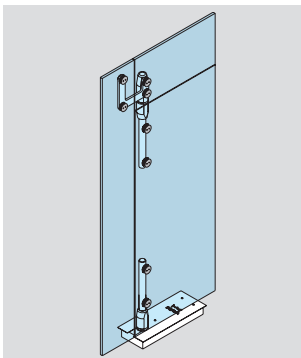
Hiermit haben Sie nahezu unbegrenzte Möglichkeiten, rahmenlose Drehflügeltüren in Maueröffnungen (auch mit Glas-Oberlicht und -Seitenteilen) und in punktgehaltene Glaswand-

Konstruktionen zu integrieren. Ob mit durchgehender Drehstange oder mit einem Drehstangenpaar in der Kurzausführung – beim oberen Drehbeschlag befindet sich die Drehlageraufnahme im Beschlagelement am Türblatt. So ist die Anbindung an die Decke bzw. den Sturz über den Standard-Zapfen PT 25 aus dem DORMA Programm möglich.

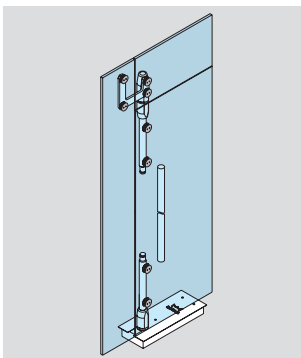
Die Türausführungen können mit Bodentürschließern, wie z.B. dem BTS 75 V oder BTS 84, ausgerüstet werden und selbstverständlich sind auch Eckschlösser erhältlich.



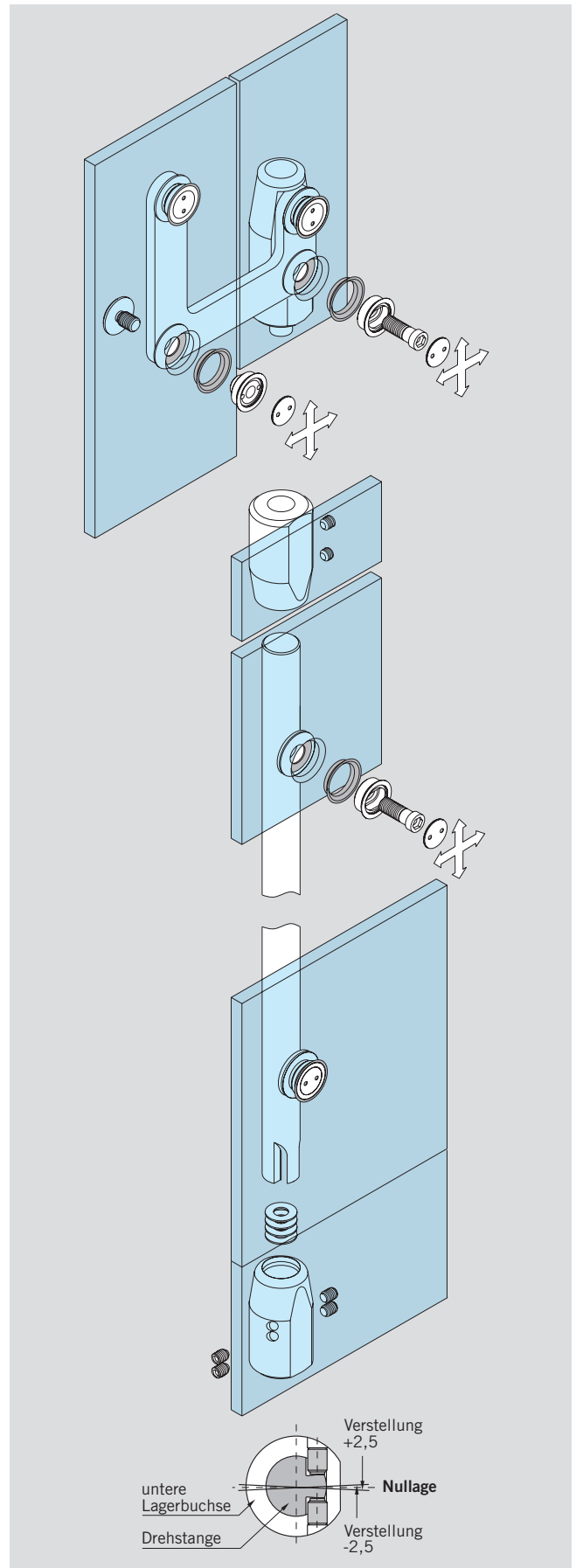
Drehbeschlag mit durchgehender Drehstange,  
 max. Türflügelhöhe 3000 mm  
 max. Türflügelbreite 1200 mm  
 max. Türflügelgewicht 100kg



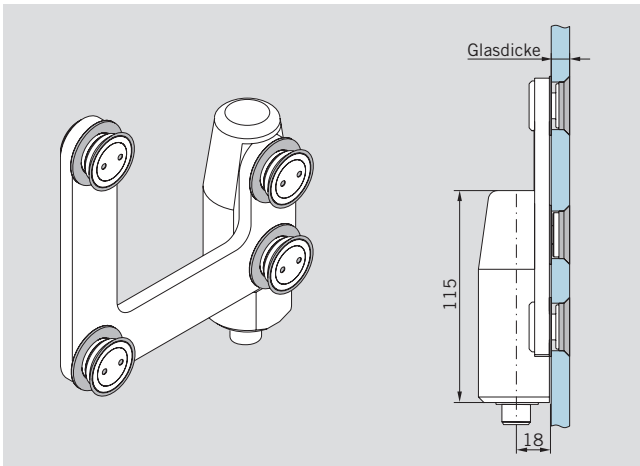
Drehbeschlag Kurzausführung,  
 max. Türflügelhöhe 2500 mm  
 max. Türflügelbreite 1200 mm  
 max. Türflügelgewicht 80kg



Drehbeschlag Kurzausführung mit Zwischenrohr,  
 max. Türflügelhöhe 2500 mm  
 max. Türflügelbreite 1200 mm  
 max. Türflügelgewicht 80kg



# BAUTEILE DREHFLÜGELTÜRSYSTEM



## Oberlicht-/Seitenteilverbinder

Komplettbeschlag  
für 10/12 mm Glas  
versenkt

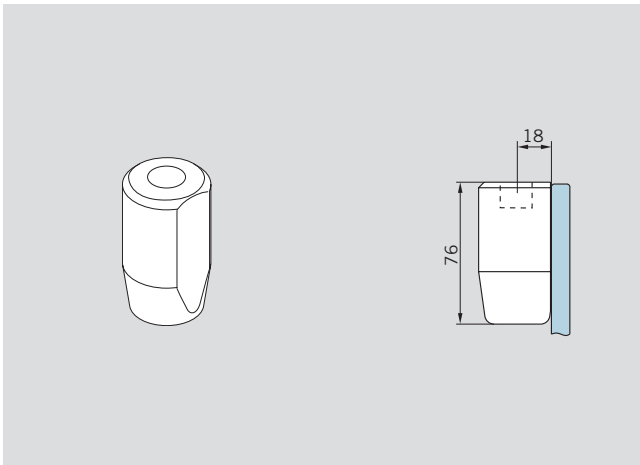
**Art.-Nr. 29.330**

Material 1.4404

**Art.-Nr. 29.362**

auflegend

**Art.-Nr. 29.356**

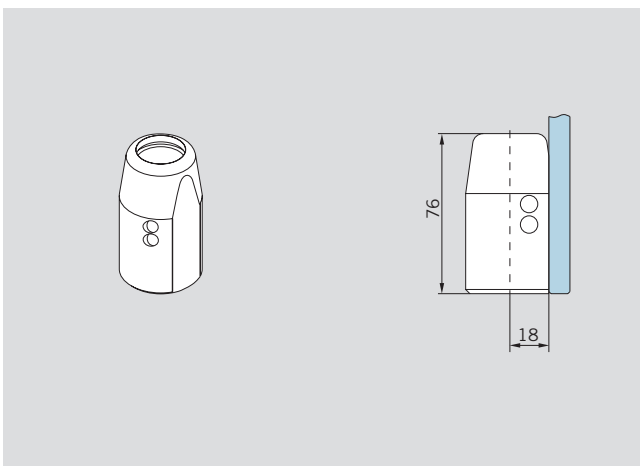


## Drehbeschlag für Oberlicht und Deckenanbindung

**Art.-Nr. 21.310**

Material 1.4404

**Art.-Nr. 21.350**



## Drehbeschlag

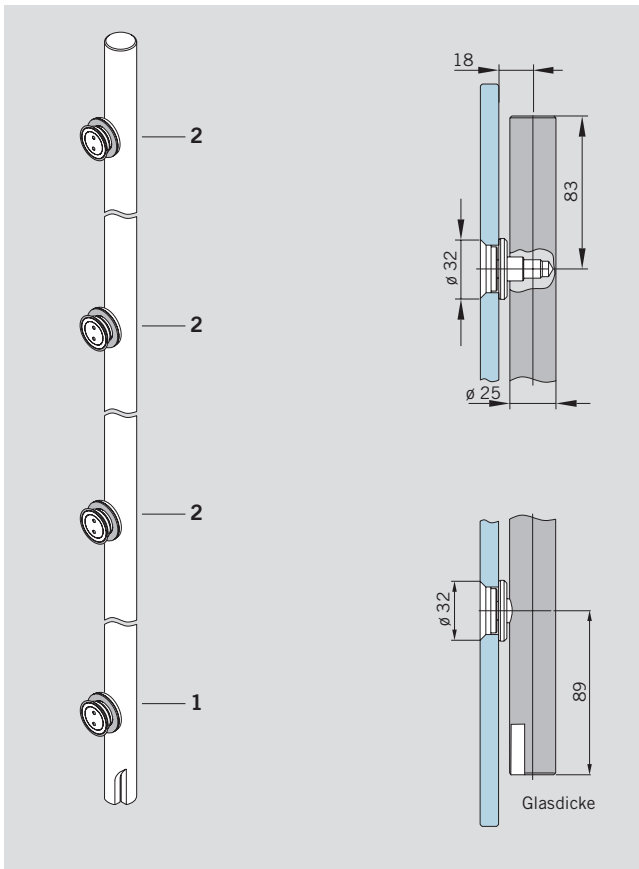
für DORMA BTS (max. 4 EN) /  
Bodenlager

**Art.-Nr. 29.545**

Material 1.4404

**Art.-Nr. 29.550**

## BAUTEILE DREHFLÜGELTÜRSYSTEM



### Drehstange,

gebohrt, Fixlänge

Art.-Nr. 29.551

### 1 Punkthalter, starr versenkt

für 10/12 mm Glas

Art.-Nr. 29.460

Material 1.4404

Art.-Nr. 29.461

für 13,5 – 15,5 mm Glas

Art.-Nr. 29.450

### auflegend

für 10/12 mm Glas

Art.-Nr. 29.465

Material 1.4404

Art.-Nr. 29.466

### 2 Punkthalter, zentrierend versenkt

für 10/12 mm Glas

Art.-Nr. 29.462

Material 1.4404

Art.-Nr. 29.463

für 13,5 – 15,5 mm Glas

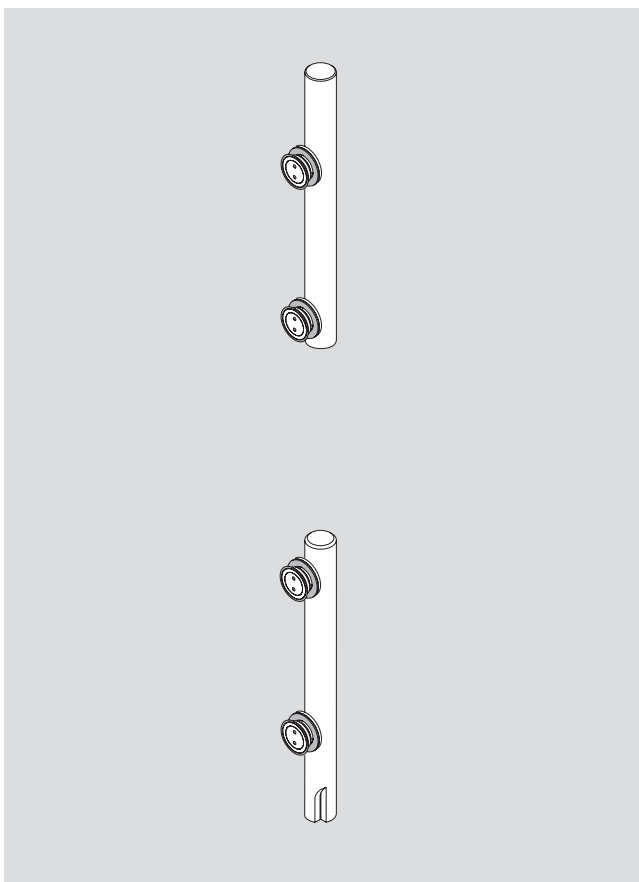
Art.-Nr. 29.455

### auflegend

für 10/12 mm Glas

Art.-Nr. 29.467

Ab einer Türflügelhöhe von 2700 mm, wird ein 5. Punkthalter empfohlen.



### Drehstangenset, Kurzausführung

oben/unten,

einschließlich 4 Punkthalter

### versenkt

Art.-Nr. 29.546

Material 1.4404

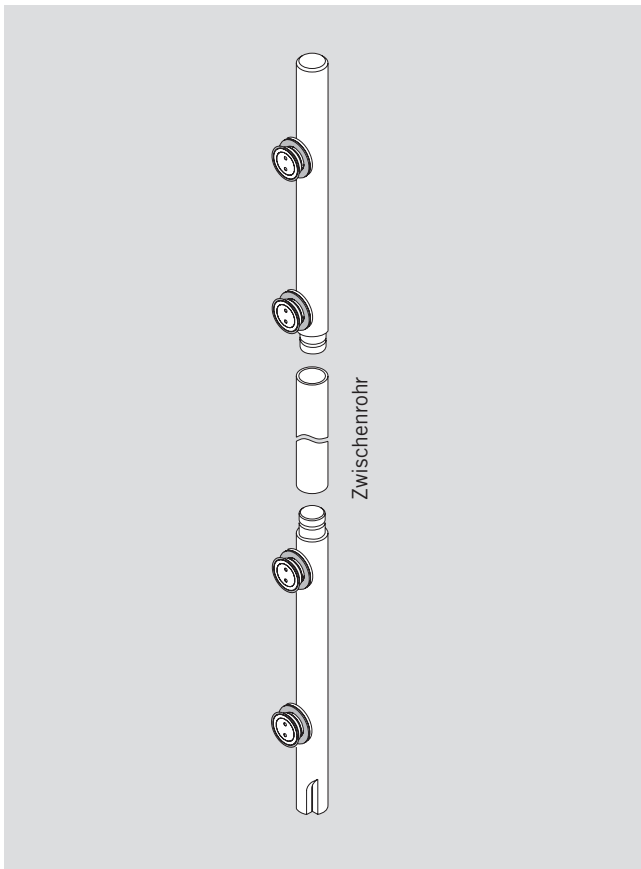
Art.-Nr. 29.547

### auflegend

Art.-Nr. 29.560

Material 1.4404

Art.-Nr. 29.561



**Drehstangenset, Kurzausführung**  
**oben/unten,**  
 für Zwischenrohr,  
 einschließlich 4 Punkthalter

**versenkt** Art.-Nr. 29.548

Material 1.4404 Art.-Nr. 29.549

**auflegend** Art.-Nr. 29.562

Material 1.4404 Art.-Nr. 29.563

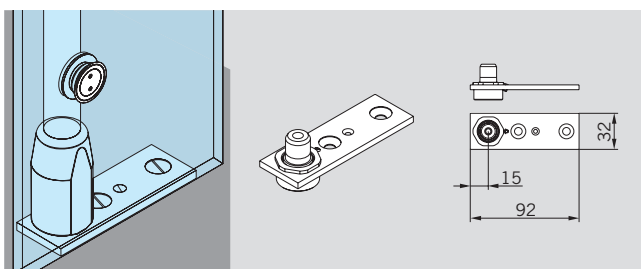
**Zwischenrohr**  
 Fixlänge bis 2000 mm Art.-Nr. 29.555

Material 1.4404 Art.-Nr. 29.557



**Feuchtraum-Drehlager** Art.-Nr. 29.540

max. Flügelgewicht 60 kg  
 Material 1.4404

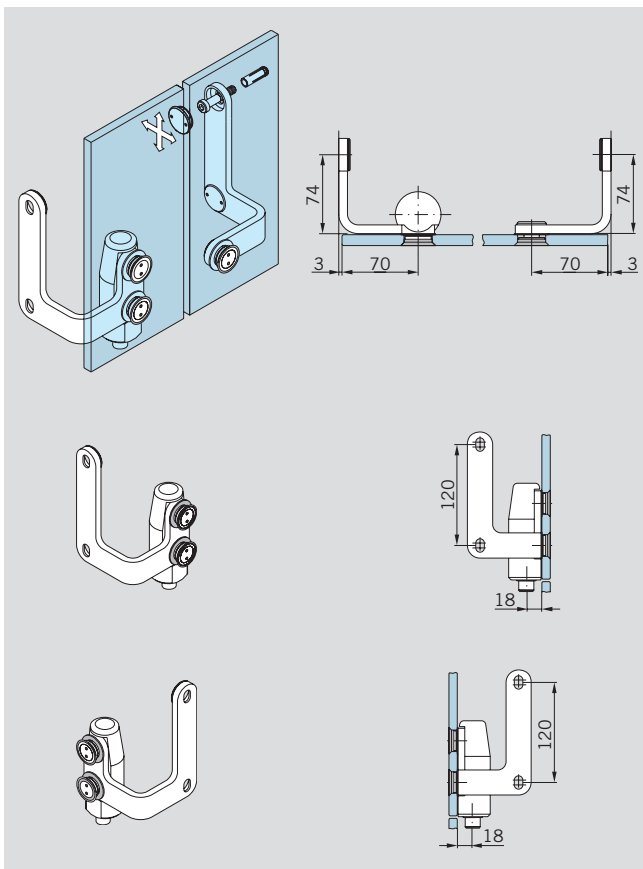


**Bodenlager** Art.-Nr. 01.106



# BAUTEILE DREHFLÜGELTÜRSYSTEM

## Wandanbindung



### Oberlicht-Seitenteilverbinder für Wandanbindung

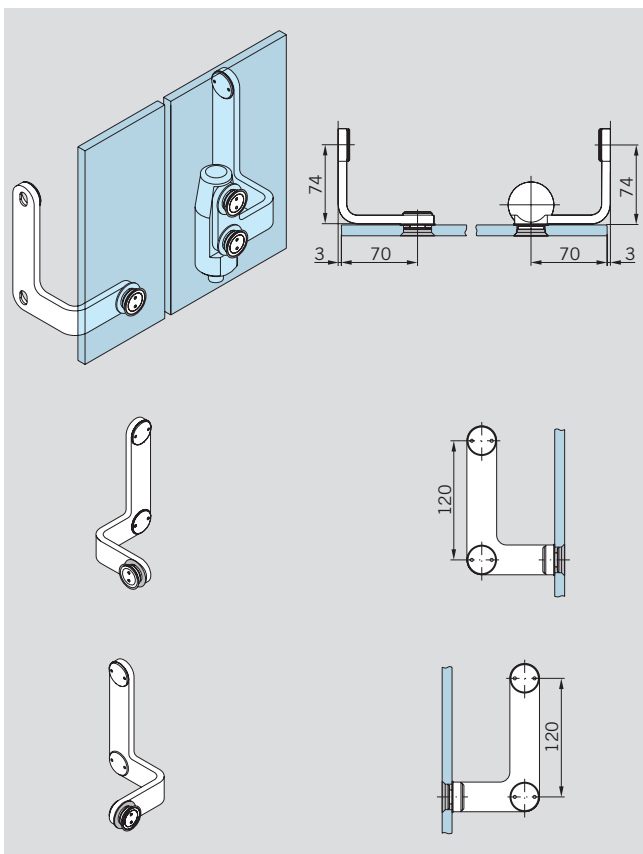
90° abgewinkelt, mit Drehlageraufnahme, Komplettbeschlag für 10/12 mm Glas

rechts

Art.-Nr. 29.328

links

Art.-Nr. 29.329



### Oberlicht-Seitenteilverbinder für Wandanbindung

90° abgewinkelt, Komplettbeschlag für 10/12 mm Glas

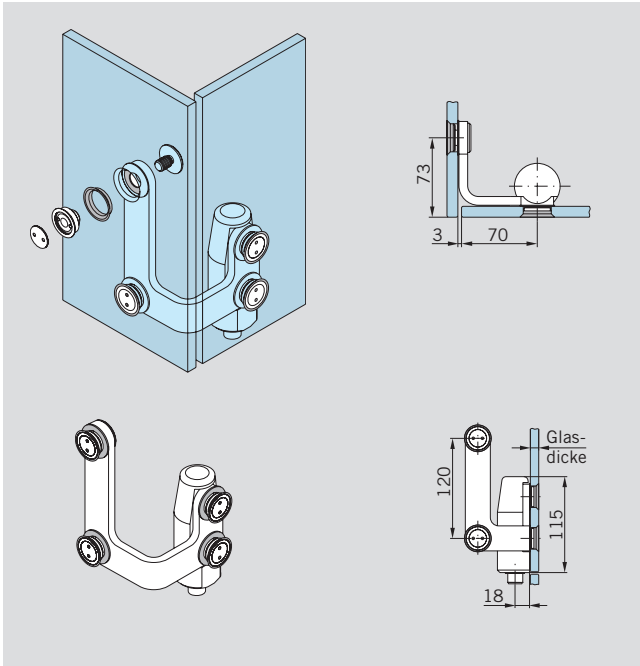
rechts

Art.-Nr. 29.326

links

Art.-Nr. 29.327

**Glasanbindung**

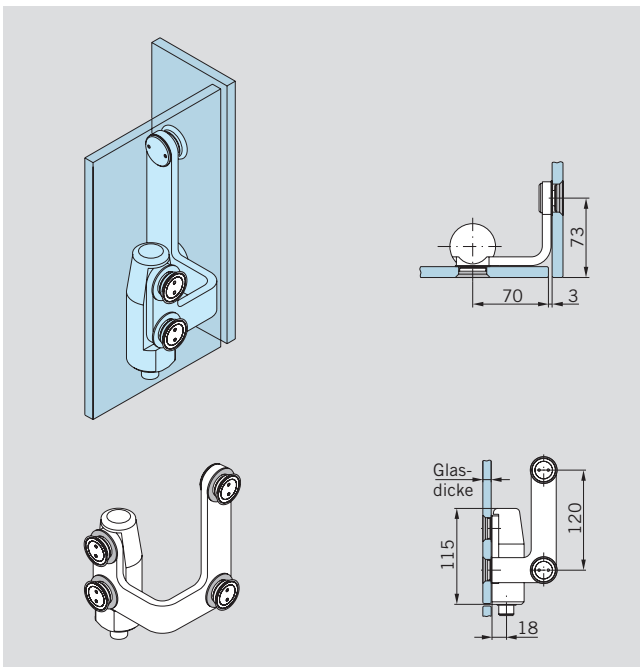


**Oberlicht-Seitenteilverbinder für Glasanbindung**

90° abgewinkelt, mit Drehlageraufnahme, Komplettbeschlag für 10/12 mm Glas

rechts

Art.-Nr. 29.331

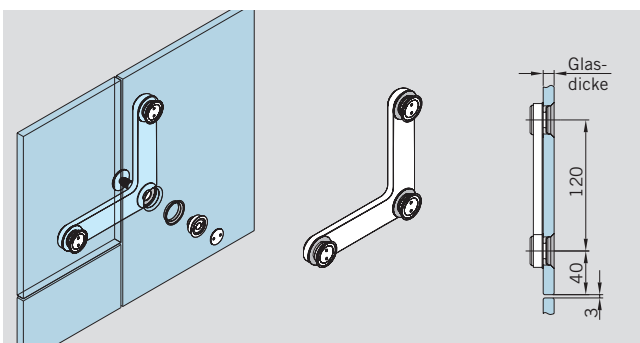


**Oberlicht-Seitenteilverbinder für Glasanbindung**

90° abgewinkelt, mit Drehlageraufnahme, Komplettbeschlag für 10/12 mm Glas

links

Art.-Nr. 29.332



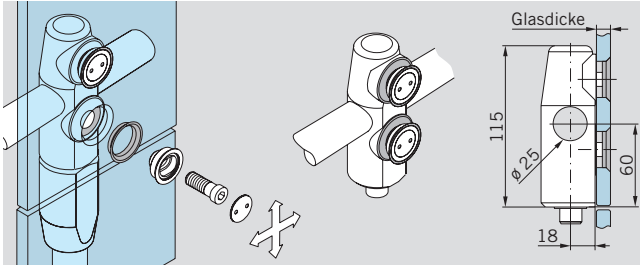
**Oberlicht-Seitenteilverbinder ohne Anschlag**

für 10/12 mm Glas,  
versenkt  
aufliegend

Art.-Nr. 29.320

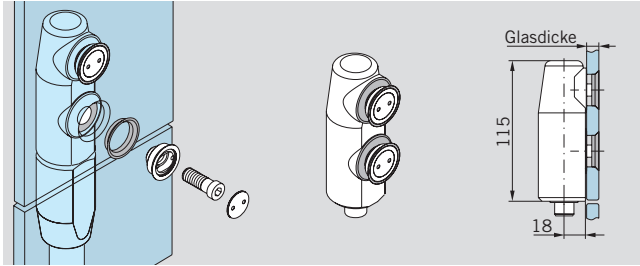
Art.-Nr. 29.357

# BAUTEILE DREHFLÜGELTÜRSYSTEM



**Drehlagerbeschlag für Oberlicht mit Durchgangsbohrung für Stange**  
für 8 – 12 mm Glas,  
versenkt

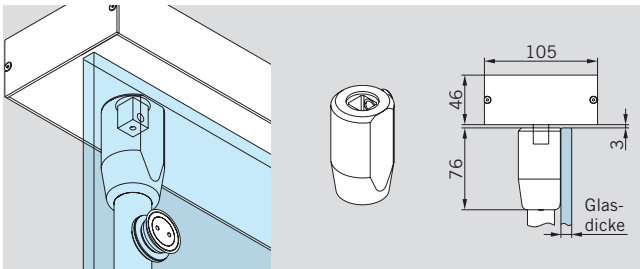
Art.-Nr. 29.354



**Drehlagerbeschlag für Oberlicht**  
für 8 – 12 mm Glas,  
versenkt  
Material 1.4404

Art.-Nr. 29.333

Art.-Nr. 29.353

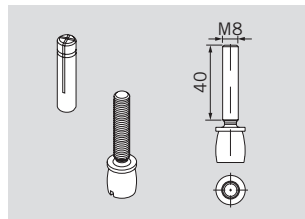
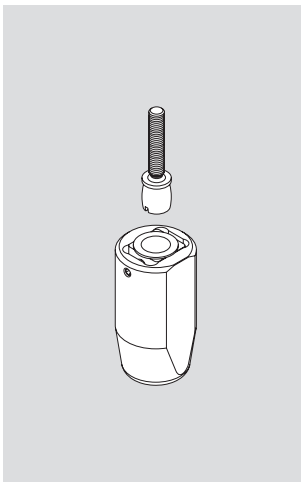


**Drehbeschlag für RTS**

Art.-Nr. 29.314

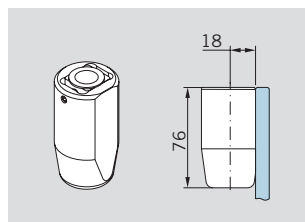
**Drehstange, gebohrt,**  
Fixlänge, für RTS-Drehbeschlag  
29.314

Art.-Nr. 29.553



**PT 25 Zapfen**  
mit Spreizdübel  
für Deckenanbindung

Art.-Nr. 01.115

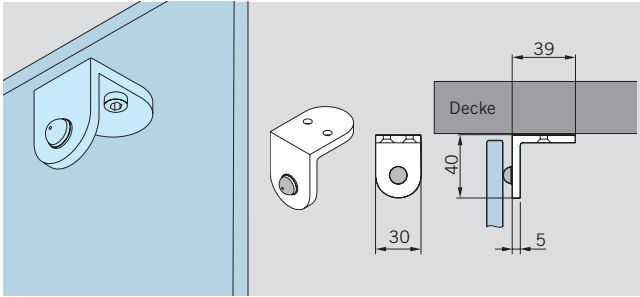


**Drehlager für Deckenmontage**  
einstellbar  
für 8 – 12 mm Glas,  
Material 1.4404

Art.-Nr. 21.319

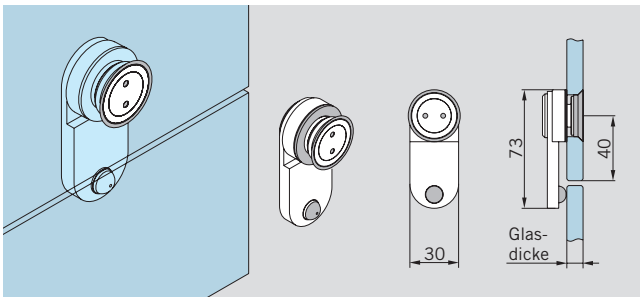
Art.-Nr. 21.318

# ZUBEHÖR



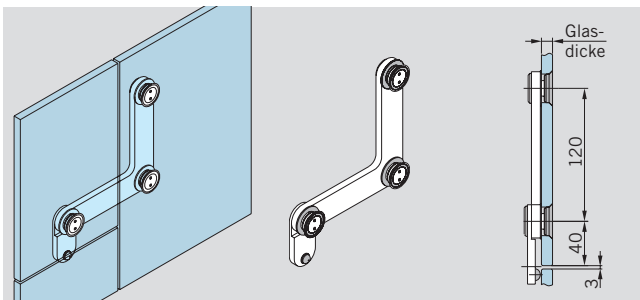
**Anschlag für Drehtür**  
mit Deckenbefestigung

**Art.-Nr. 21.334**



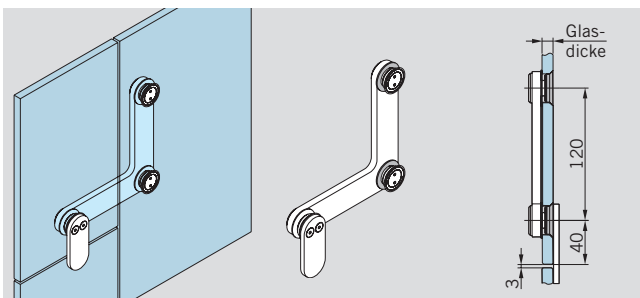
**Anschlag im Oberlicht**  
(innen/außen)  
für 10/12 mm Glas,

**Art.-Nr. 29.335**



**Oberlicht-Seitenteilverbinder**  
mit Anschlag innen  
für 10/12 mm Glas,  
versenkt

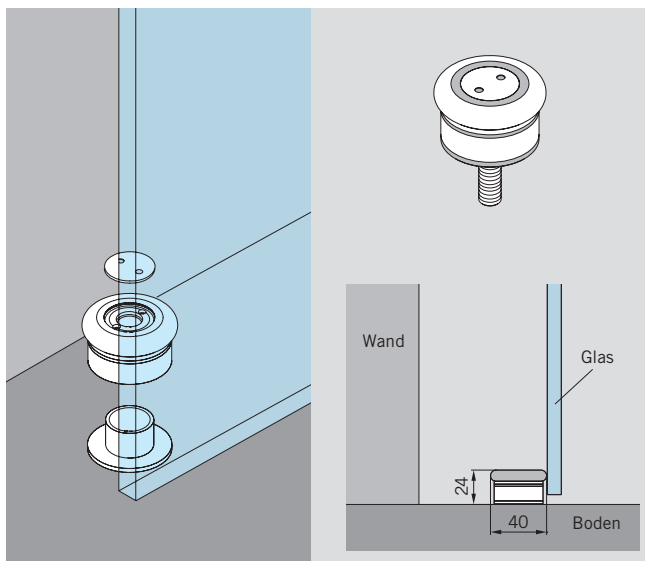
**Art.-Nr. 29.322**



**Oberlicht-Seitenteilverbinder**  
mit Anschlag außen  
für 10/12 mm Glas,  
versenkt

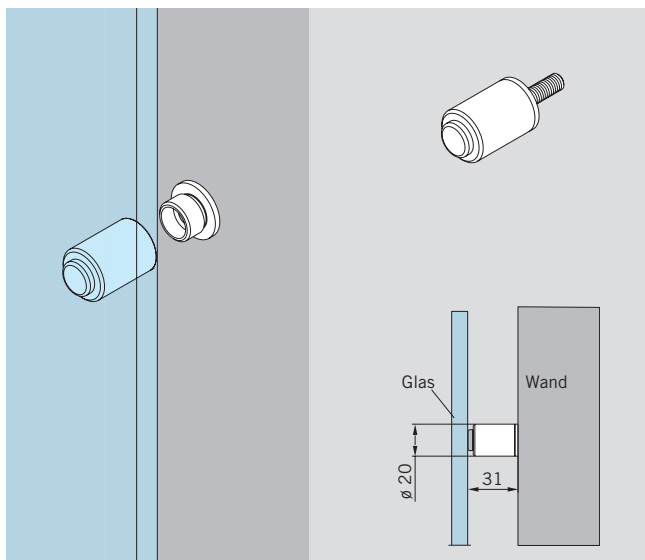
**Art.-Nr. 29.325**

# ZUBEHÖR



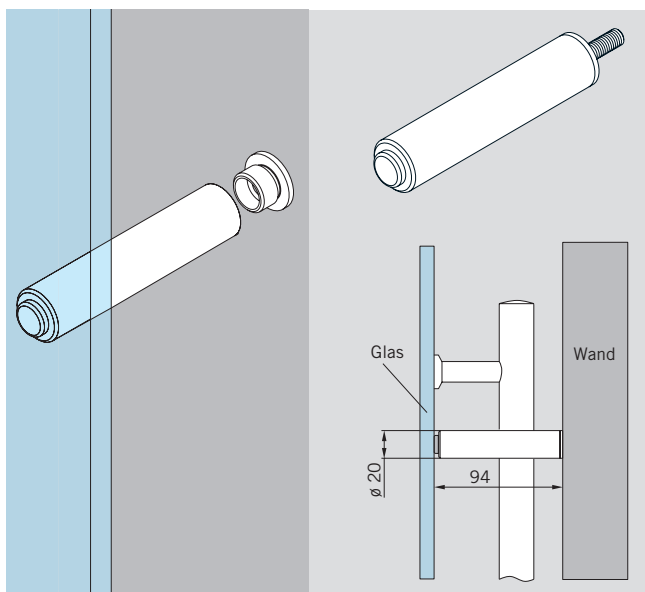
**Boden-Türstopper**  
für Drehtür

Art.-Nr. 29.950



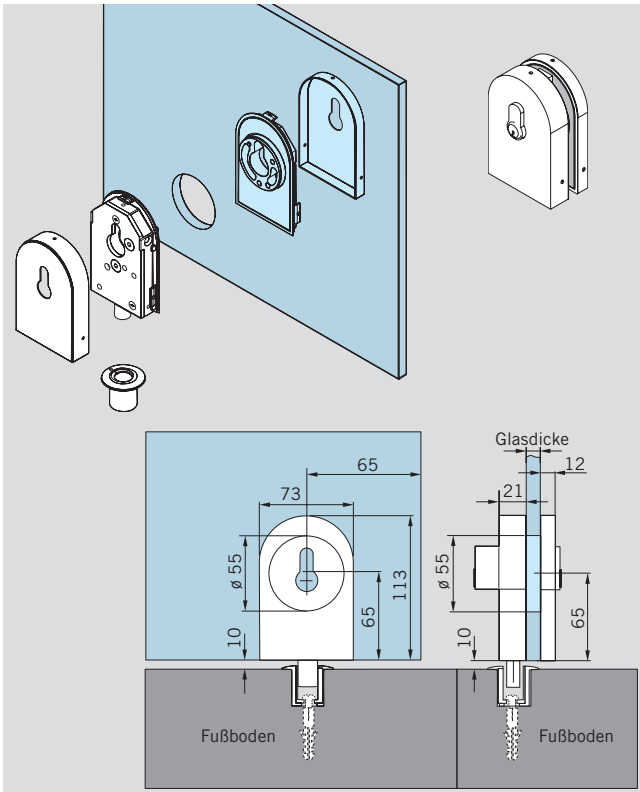
**Wand-Türstopper, kurz**  
für Drehtür

Art.-Nr. 29.951



**Wand-Türstopper, lang**  
für Drehtür

Art.-Nr. 29.952



**Eckschloss**

für 8 – 12 mm Glas,

**Art.-Nr. 21.448**

**Eckschloss**

mit PZ-Rosette auf Schlossseite

für 8 – 12 mm Glas

**Art.-Nr. 21.449**

**Eckschloss für KABA**

mit Rosette

auf Schlossseite

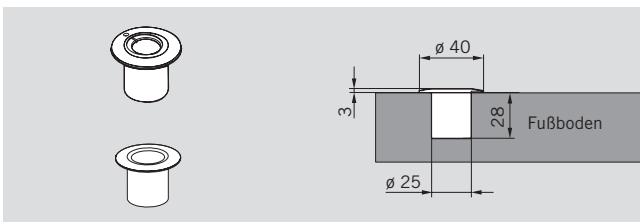
für 8 – 12 mm Glas

**Art.-Nr. 21.450**

**Profilzylinder**

für Eckschloss

**Art.-Nr. 14.206**



**Exzenterbuchse**

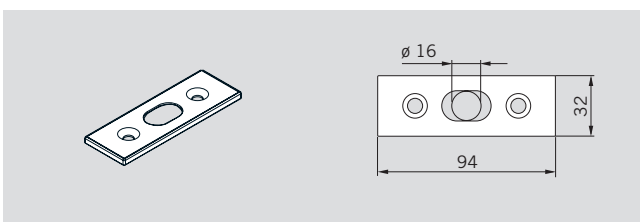
für Eckschloss

**Art.-Nr. 05.194**

**Igsbuchse,**

Kunststoff

**Art.-Nr. 00.110**

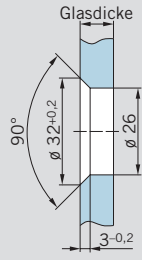


**Schließblech**

**Art.-Nr. 05.190**

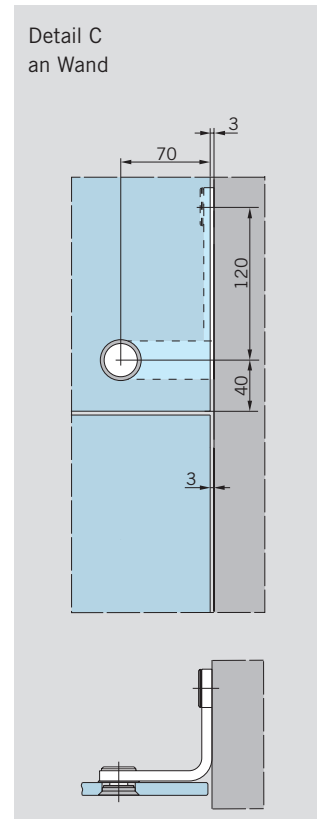
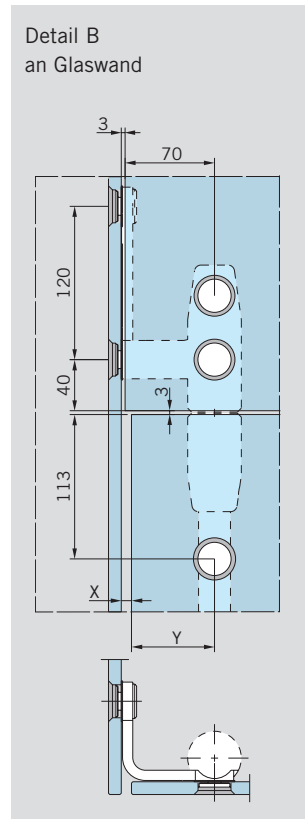
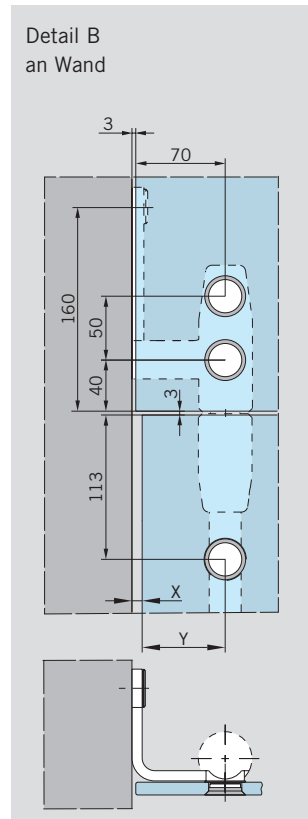
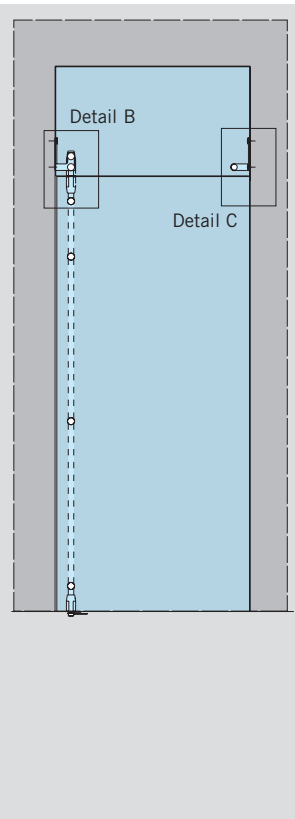
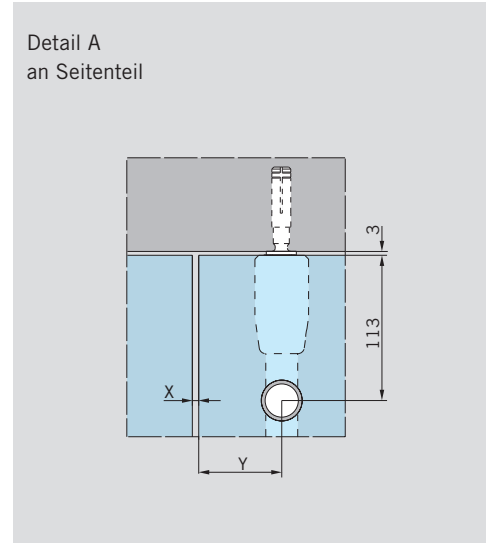
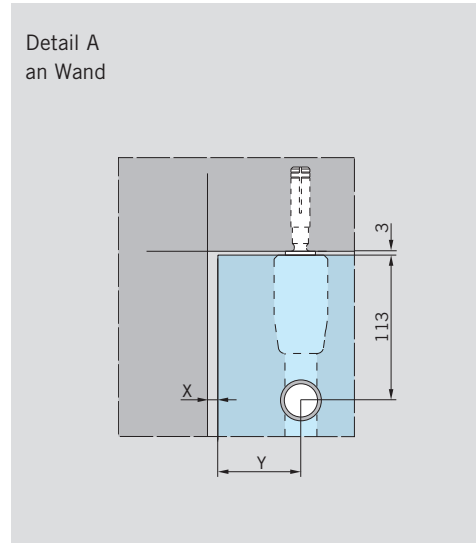
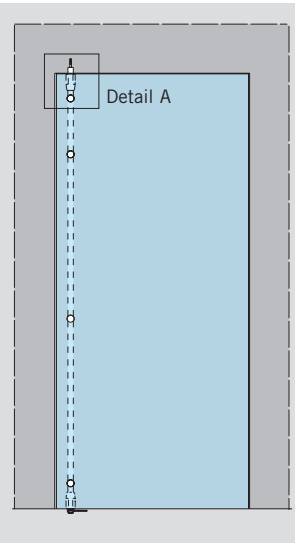
# GLASBEARBEITUNG DREHFLÜGELTÜRSYSTEM

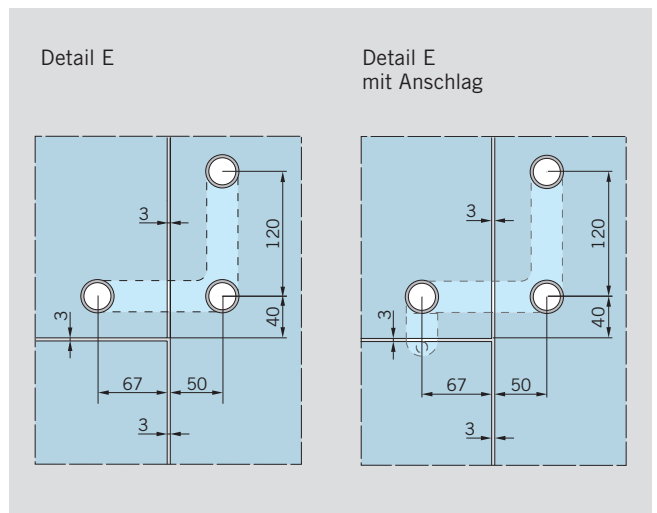
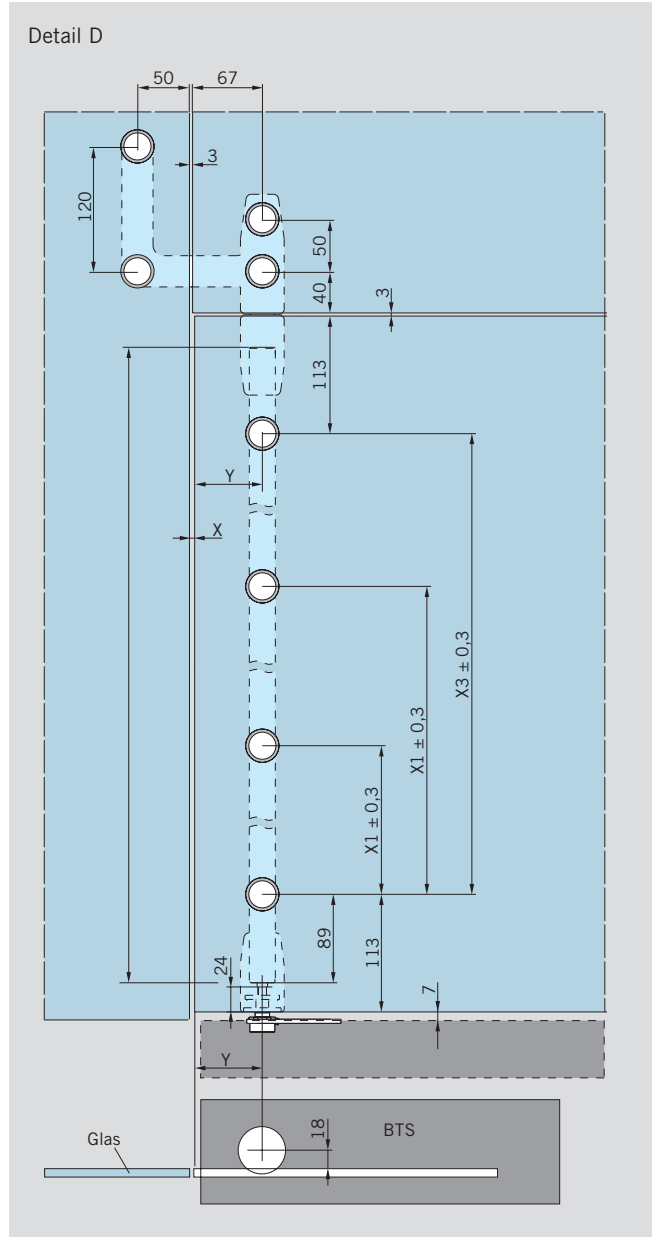
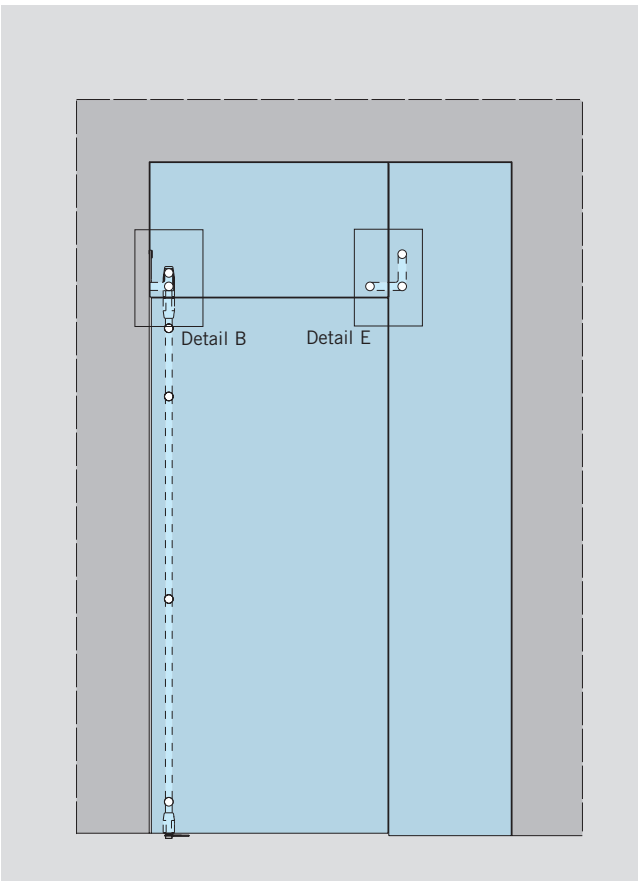
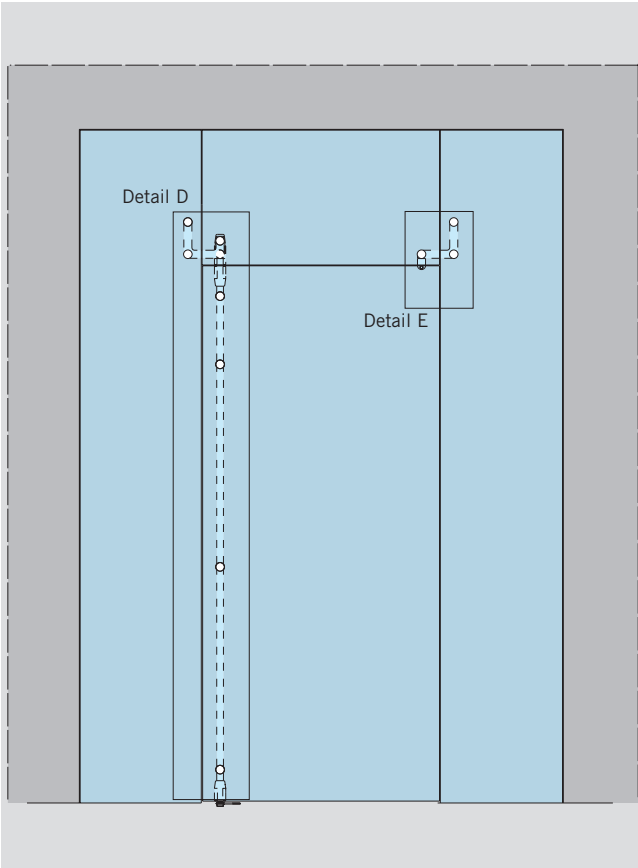
## Senkbohrung



Die von DORMA empfohlenen Spalt- und Abstandsmaße entnehmen Sie bitte nebenstehender Tabelle.

| Glasdicke mm | Anbindung  | X Spaltmaß | Y  |
|--------------|------------|------------|----|
| 10/12        | Seitenteil | 5          | 65 |
|              | Wand       | 8          |    |
| 13,5-15,5    | Seitenteil | 8          | 62 |
|              | Wand       | 11         |    |







# MANET CONCEPT

---

**Allgemeine Informationen,**  
114

**Einzelkomponenten**  
115 – 125

**Zubehör**  
162 – 175



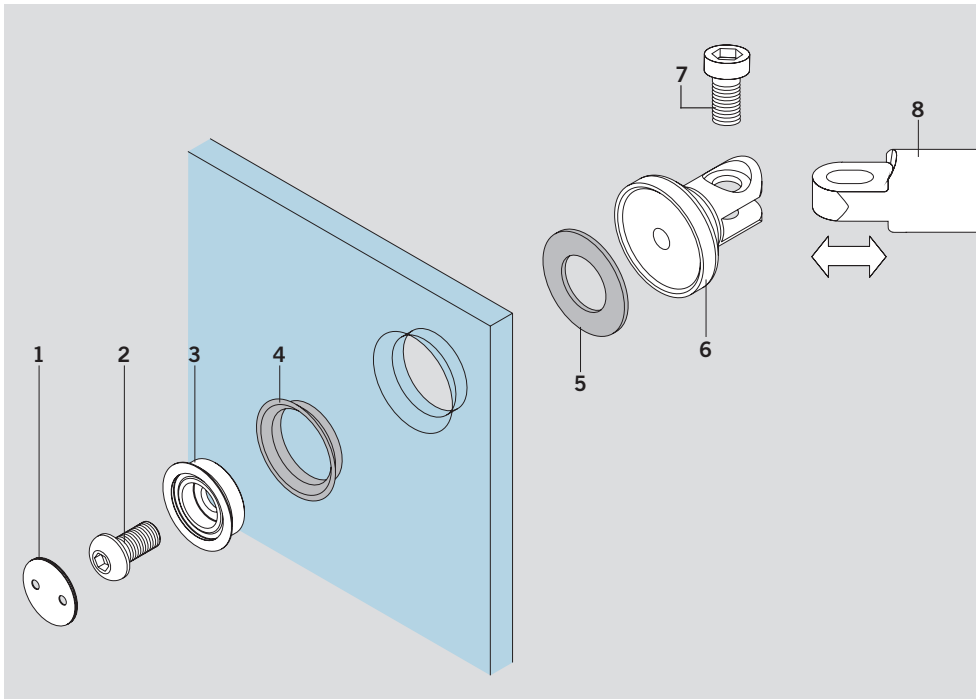
# VERBINDUNGSSYSTEM

Das System aus Verbindungselementen enthält Bauteile wie Klemm- und Winkelverbinder in verschiedenen Varianten sowie Verbindungsachsen unterschiedlicher Längen. Durch deren

Kombination wird die Anbindung von Glas in unterschiedlichen Dicken in beliebigen Winkeln auf dem Boden, an Decken, Wänden und auf Podesten ermöglicht.

Auch beim MANET CONCEPT Verbindungssystem kommen glasflächenbündige Punkthalter zum Einsatz. Toleranzen werden durch Langlöcher in den Verbindungsachsen ausgeglichen.

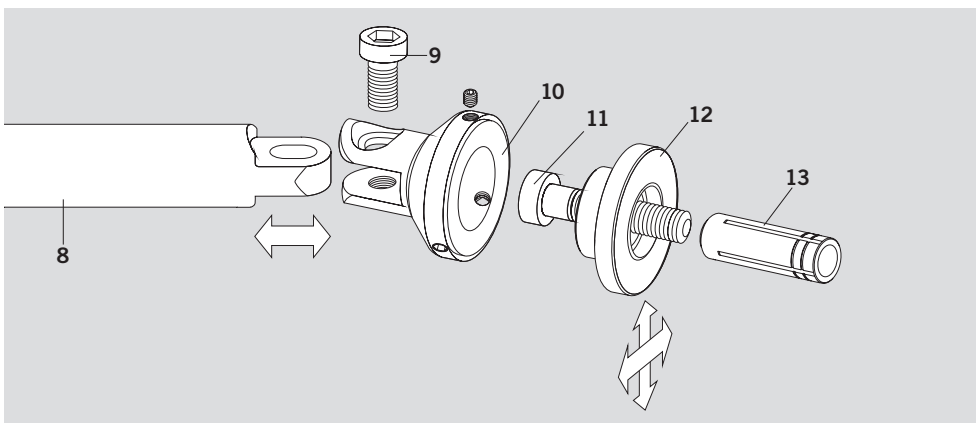
## Glasbefestigung



### Einzelteile

- 1 Deckel
- 2 Verbindungsschraube
- 3 Kegelring
- 4 Klemmring
- 5 Klemmscheibe
- 6 Schwenk-Klemmteil
- 7 Verbindungsschraube
- 8 Verbindungsachse je nach Länge

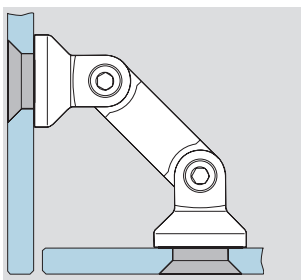
## Wandbefestigung



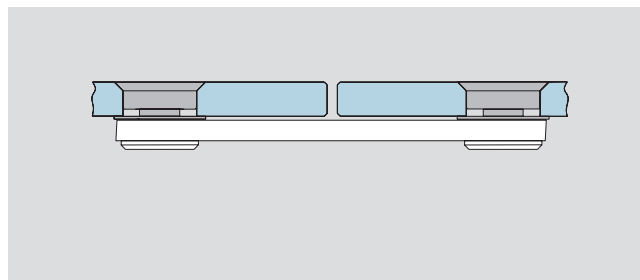
### Einzelteile

- 9 Verbindungsschraube
- 10 Schwenk-Klemmteil
- 11 M8 Zylinderschraube, bauseits, Länge und Art je nach Dübelart
- 12 Montageplatte, 2-dimensional verstellbar
- 13 Dübel bauseits, je nach Wandbeschaffenheit

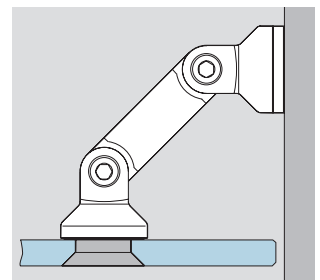
## 90° – 180° Glas/Glas



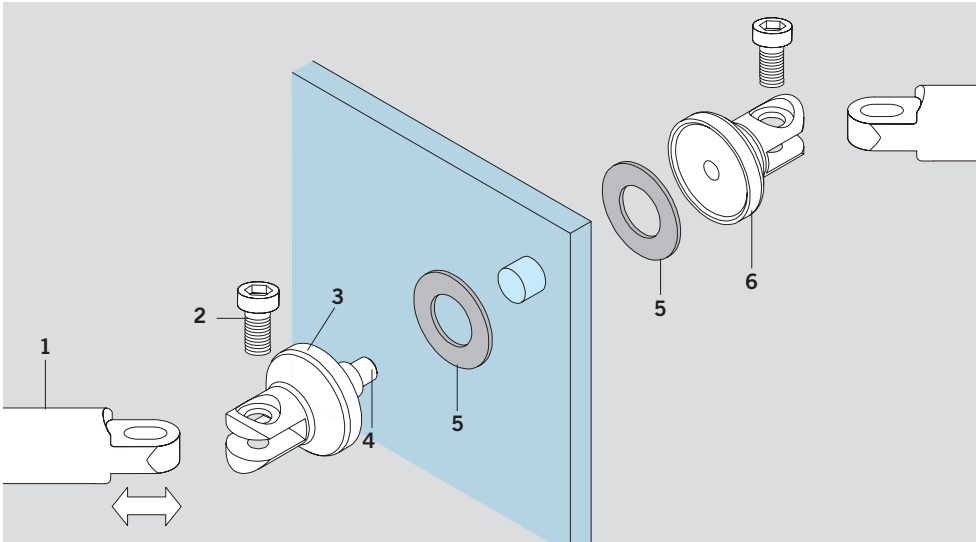
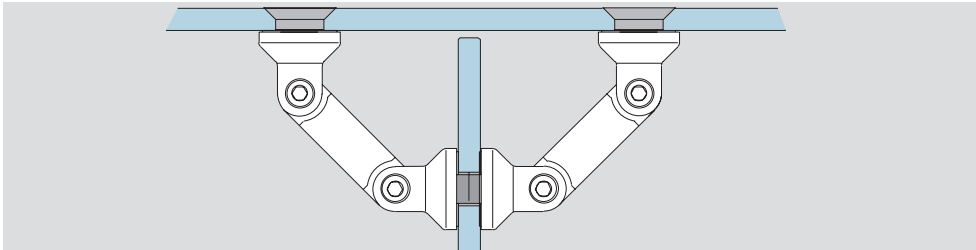
## Glas / Glas Verbinder



## 90° – 180° Glas/Wand



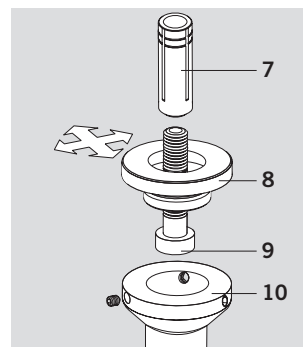
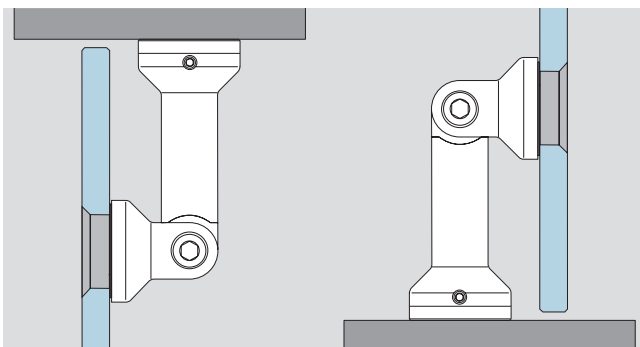
## KLEMMVERBINDUNG GLAS



### Einzelteile

- 1 Verbindungsachse oder Stahlseil
- 2 Verbindungsschraube
- 3 Schwenk-Klemmteil
- 4 Verbindungsschraube
- 5 Klemmscheibe
- 6 Schwenk-Klemmteil

## ANBINDUNG DECKE / BODEN

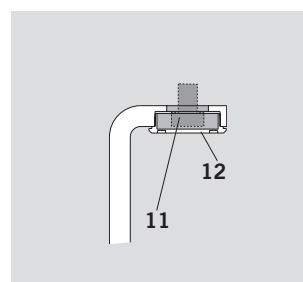
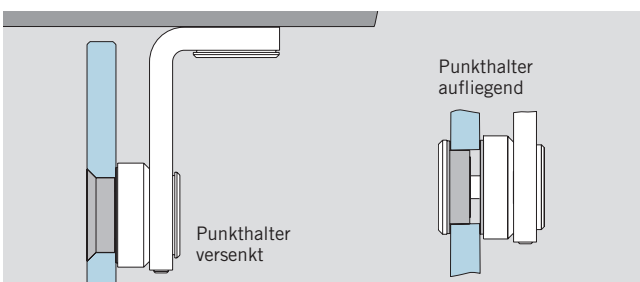


### Einzelteile

- 7 Dübel, bauseits
- 8 Montageplatte, 2-dimensional verstellbar
- 9 M8 Zylinder-Schraube
- 10 Säule

Deckenabhängung nur bei unterer Scheibenauflage zulässig

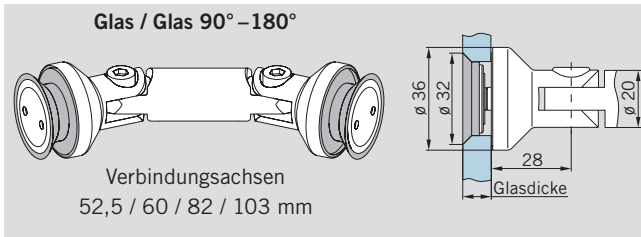
## ALTERNATIVE ANBINDUNG DECKE



### Einzelteile

- 11 M8 Zylinderkopfschraube DIN 7984 M10 x..., bzw. Halbrundholzschraube DIN 7996 M8 x...
- 12 Deckel

# KOMPLETTBESCHLÄGE



**Komplettbeschlag Glas/Glas**

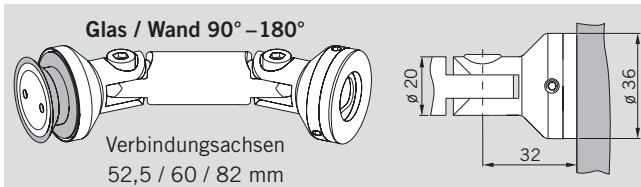
für 8 – 12 mm Glasdicke

mit Verbindungsachse 52,5 mm **Art.-Nr. 29.120**

mit Verbindungsachse 60 mm **Art.-Nr. 29.122**

mit Verbindungsachse 82 mm **Art.-Nr. 29.125**

mit Verbindungsachse 103 mm **Art.-Nr. 29.130**



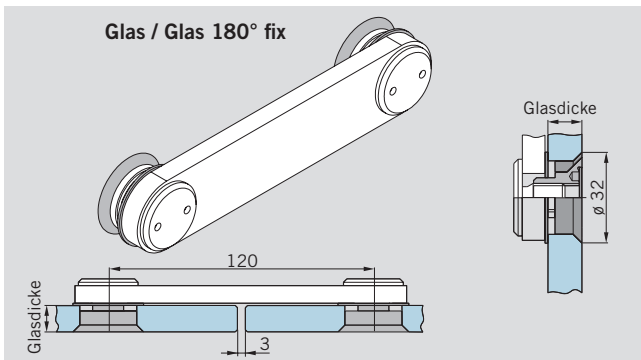
**Komplettbeschlag Glas/Wand**

für 8 – 12 mm Glasdicke

mit Verbindungsachse 52,5 mm **Art.-Nr. 29.139**

mit Verbindungsachse 60 mm **Art.-Nr. 29.140**

mit Verbindungsachse 82 mm **Art.-Nr. 29.142**



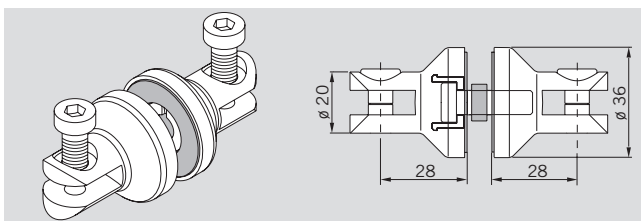
**Komplettbeschlag**

**Verbindungsflasche**

für Glasdicke 8 – 12 mm

Material 1.4305 **Art.-Nr. 29.148**

Material 1.4404 **Art.-Nr. 29.368**

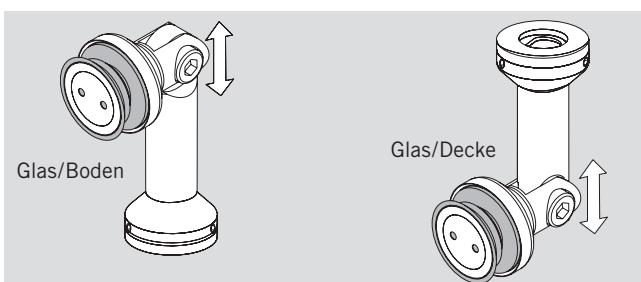


**Komplettbeschlag**

**Klemmverbindung**

für Glasdicke 8 – 12 mm

**Art.-Nr. 29.149**



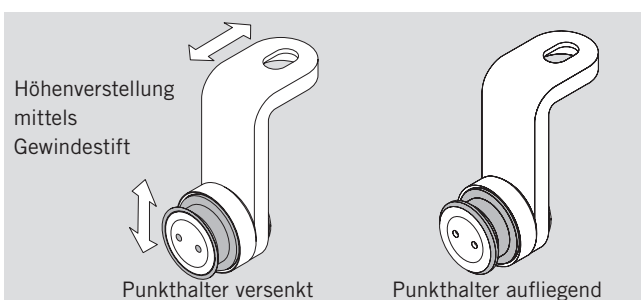
**Komplettbeschlag**

**Winkelverbindung 90°**

für Glasdicke 8 – 12 mm

(nur stützende Funktion)

**Art.-Nr. 29.145**



**Komplettbeschlag**

**Deckenverbinder**

(tragende Funktion)

für Glasdicke 8 – 12 mm

mit versenktem Punkthalter

**Art.-Nr. 29.337**

Material 1.4404

**Art.-Nr. 29.339**

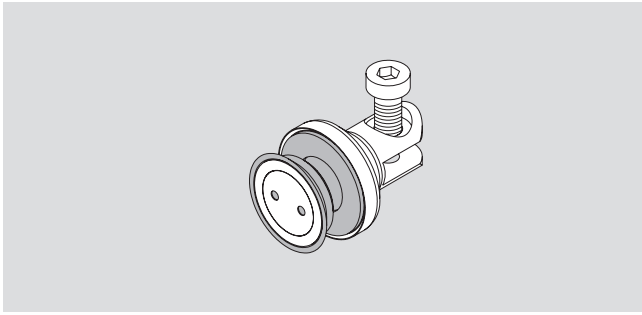
mit aufliegendem Punkthalter

**Art.-Nr. 29.338**

Material 1.4404

**Art.-Nr. 29.340**

## EINZELTEILE

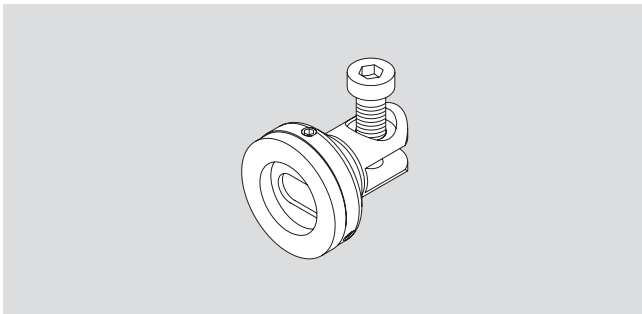


**Schwenk-Klemmteil Glas,**  
inklusive Schraubensets für  
8 – 12, 13,5 – 17,5 und  
17,5 – 21,5 mm Glas, versenkt

**Art.-Nr. 29.160**

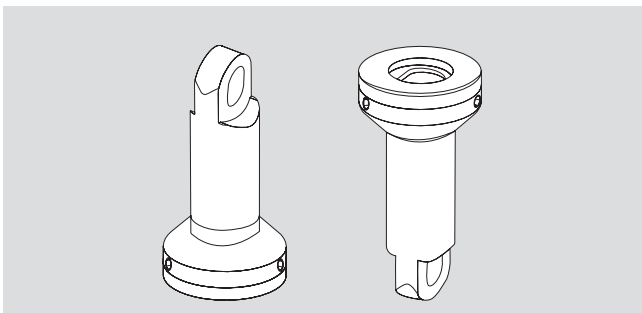
dto., aufliegend

**Art.-Nr. 29.165**



**Schwenk-Klemmteil Wand**

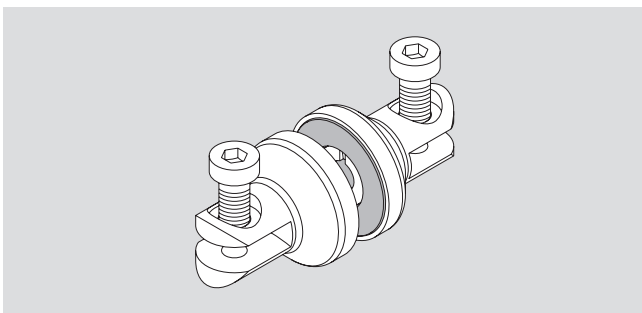
**Art.-Nr. 21.141**



**Säule**

Boden/Deckenverbindung

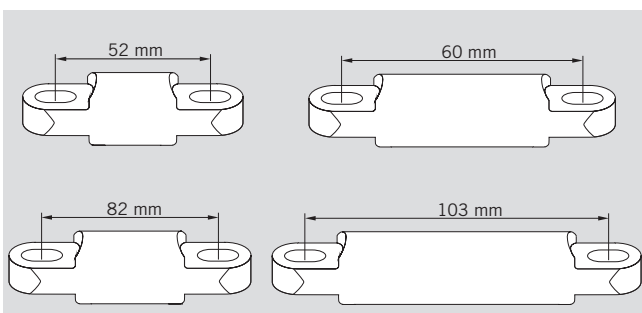
**Art.-Nr. 21.146**



**Klemmverbindung**

für Glasdicke 8 – 12 mm

**Art.-Nr. 29.149**



**Verbindungsachsen**

Länge 52,5 mm

**Art.-Nr. 21.355**

Länge 60 mm

**Art.-Nr. 21.356**

Länge 82 mm

**Art.-Nr. 21.357**

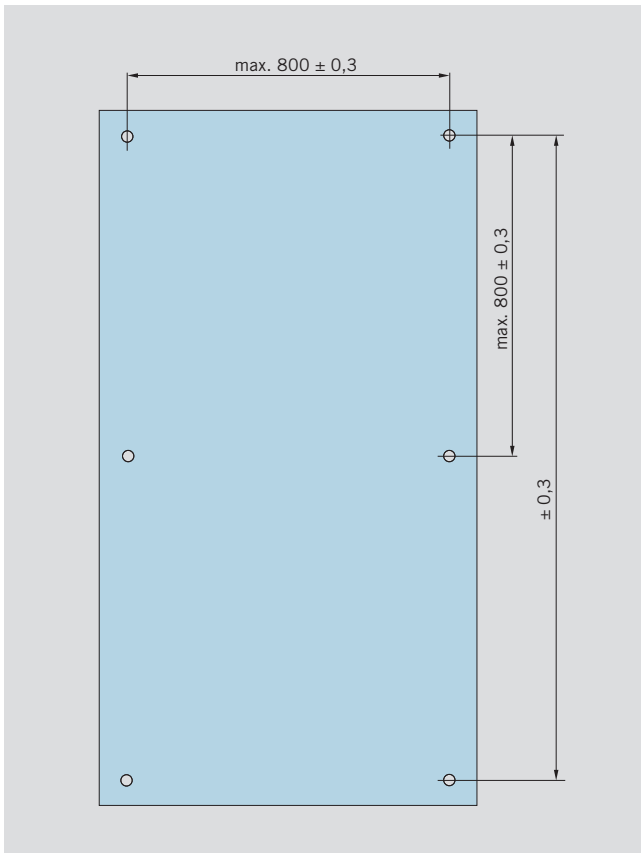
Länge 103 mm

**Art.-Nr. 21.358**

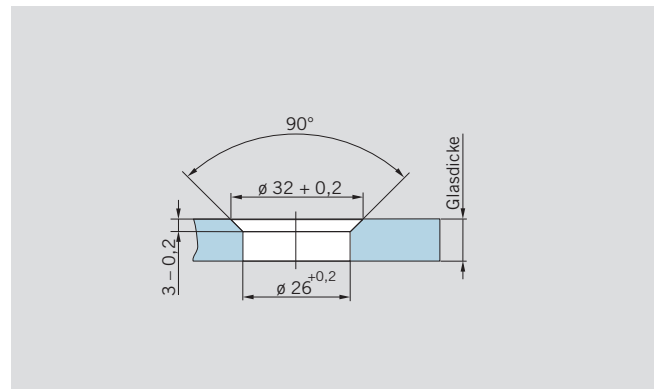
# GLASBEARBEITUNG VERBINDUNGSSYSTEM

Für ESG und VSG aus ESG.

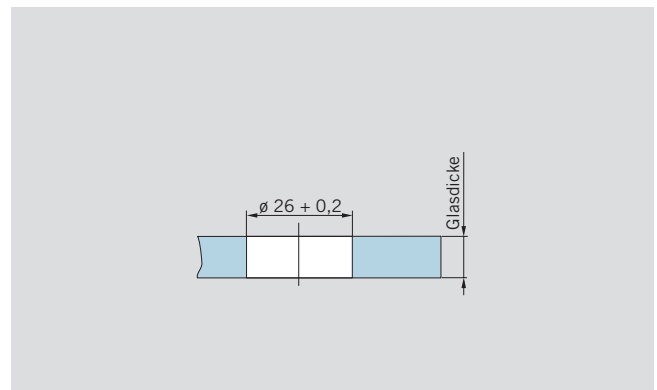
Abstandsempfehlung bei Festverglasung



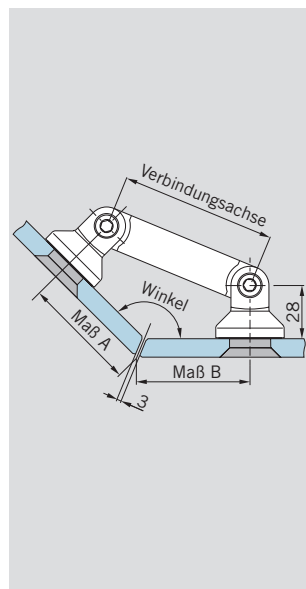
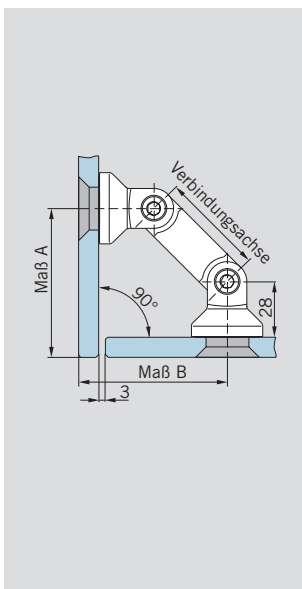
Senkbohrung für versenkte Punkthalter



Durchgangsbohrung für aufliegende Punkthalter



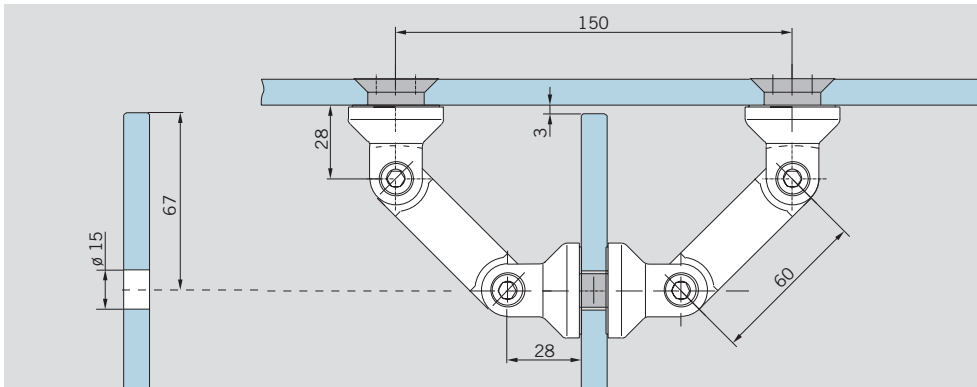
Winkelverbindungen Glas/Glas 90 – 180°



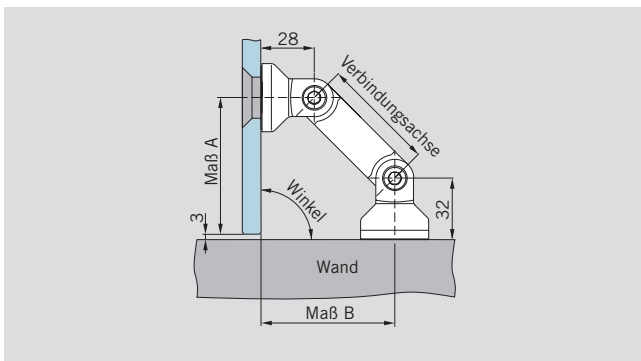
Winkelverbindungen Glas/Glas (Maße in mm)

| Winkel   | Länge der Verbindungsachse |     |     |     |
|--|----------------------------|-----|-----|-----|
|  | 52,5                       | 60  | 82  | 103 |
| Maße bei 10 mm Glasdicke.<br>Andere Glasdickenvarianten<br>entsprechend berücksichtigen. |                            |     |     |     |
| 90°  | A/B                        | A/B | A/B | A/B |
| 90°  | 75                         | 80  | 96  |     |
| 95°  | 70                         | 75  | 90  |     |
| 100°   | 66                         | 71  | 85  |     |
| 105°   | 62                         | 67  | 81  |     |
| 110°   | 59                         | 63  | 77  |     |
| 115°   | 55                         | 60  | 73  |     |
| 120°   | 52                         | 56  | 69  |     |
| 125°   | 49                         | 54  | 66  |     |
| 130°   | 47                         | 51  | 63  |     |
| 135°   | 44                         | 48  | 60  |     |
| 180°   |                            |     |     | 50  |

**Klemmverbindung**



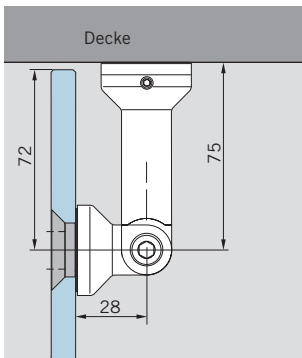
**Winkelverbindungen Glas/Wand 90 – 180°**



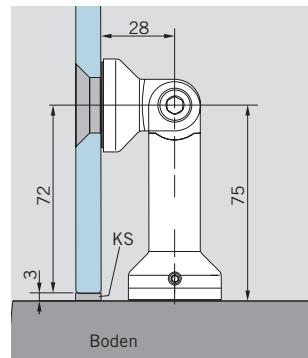
**Glas/Wand (Maße in mm)**

|  | Länge der Verbindungsachse |       |         |
|--|----------------------------|-------|---------|
|  | 52,5                       | 60    | 82      |
| Maße bei 10 mm Glasdicke.<br>Andere Glasdickenvarianten<br>entsprechend berücksichtigen. |                            |       |         |
| Winkel   | A/B                        | A/B   | A/B     |
| 90°  | 67/65                      | 72/70 | 87,5/86 |

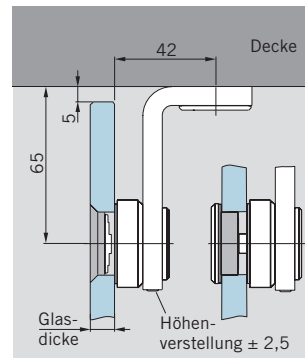
**Winkelverbindung Glas/Decke**



**Winkelverbindung Glas/Boden**



**Deckenverbinder (tragend)**



**Achtung:** Mindestabstandsmaße Glas/Bohrung nach Glashersteller-Richtlinien einhalten.  
Eine Glasbearbeitung mit Maßtoleranzen von max. ± 0,3 mm ist zu bevorzugen.

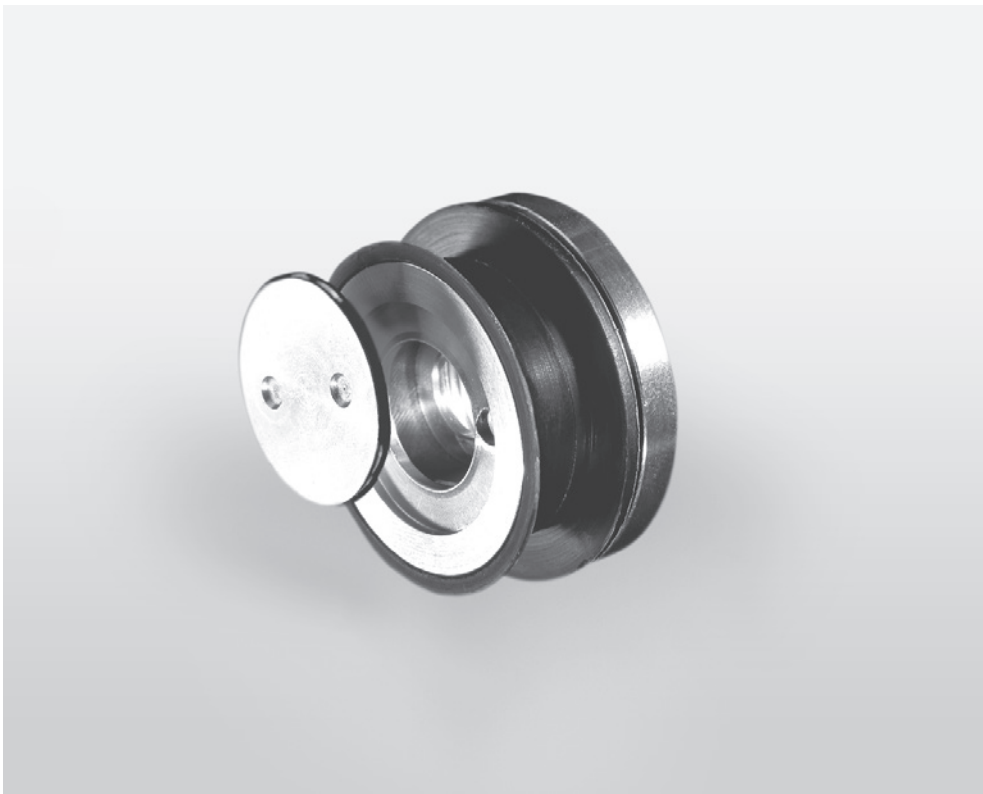


## MANET CONCEPT



**Punkthalter**

137 – 139



## PUNKTHALTER SERIE S32/35

---



Grundbaustein für das MANET-System ist der Punkthalter. Senkbohrungen im Glas erlauben eine perfekte Glasflächenbündigkeit des Punkthalters in allen Anwendungsbereichen.

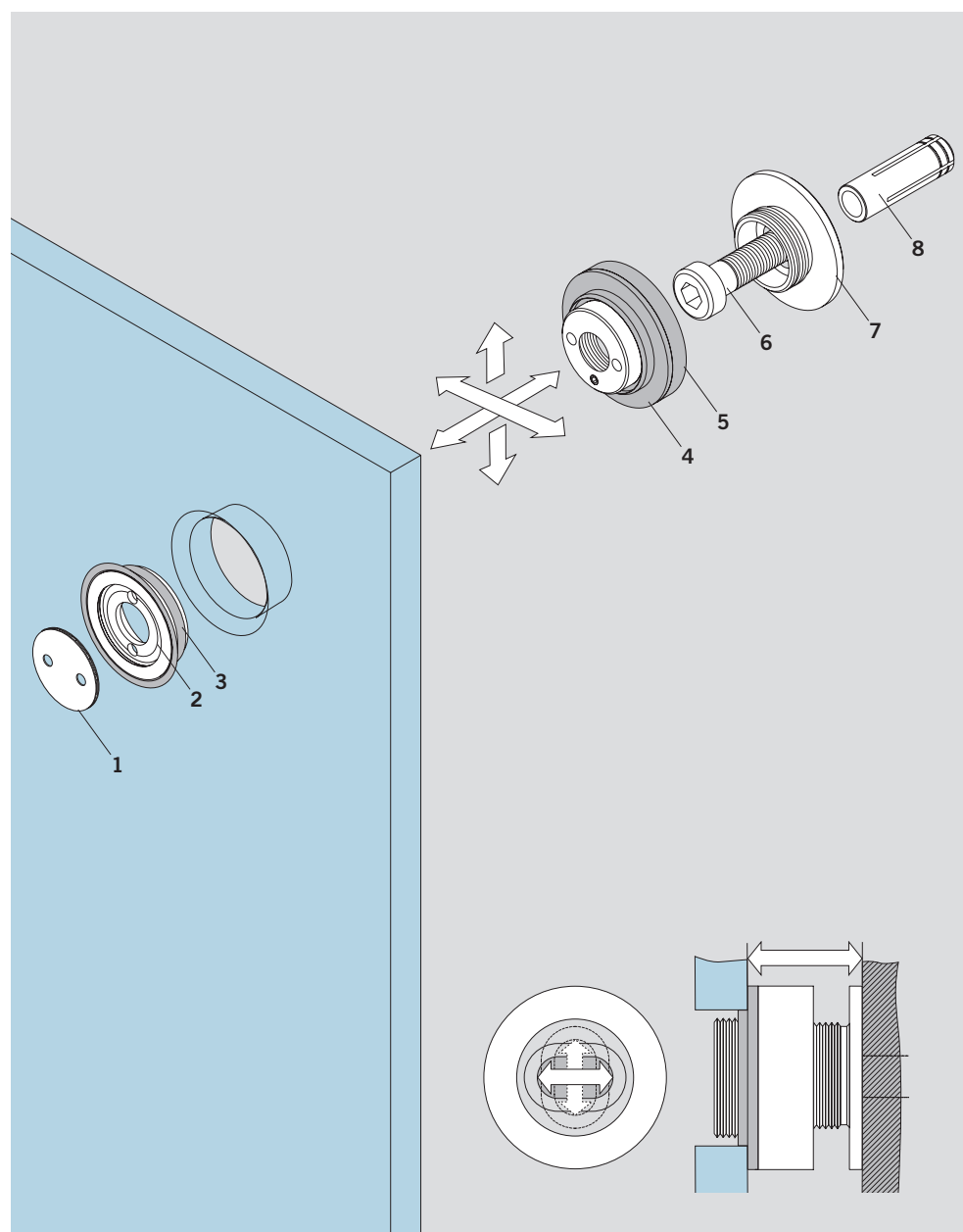
Durch dreidimensionale Justiermöglichkeiten im Beschlag wird ein idealer Ausgleich von Bau- und Bohrungstoleranzen erreicht. Gleichzeitig erfolgt eine zwangungsfreie Ableitung aller auf das Glas wirkenden Kräfte in die Unterkonstruktion.

### Einfache Montage und metrische Justierung

- Auf die an der Wand vormontierte Justierschraube (7) werden Halterung und Zwischenscheibe aufgeschraubt und das Glas einfach aufgesetzt.
- Die Justierschraube ermöglicht die Positionierung des Glases in 3 Dimensionen.

Ein Nachjustieren von  $\pm 2$  mm in der Höhen- und Seitenverstellung ist durch eine 90°-Drehung der Justierschraube möglich.

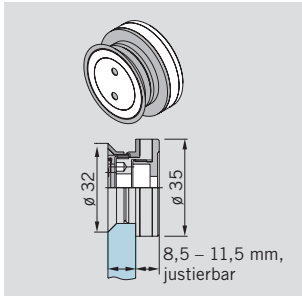
- Anschliessend müssen nur noch Punkthalter und Kegelmutter ausgerichtet und fixiert werden. Der abschliessend eingeklippte Deckel (1) sorgt für die flächenbündige Optik.



### Einzelteile

- 1 Deckel
- 2 Kegelmutter
- 3 Klemmring
- 4 Zwischenscheibe
- 5 Halterung
- 6 DIN 7984 - A2 - M8 x ...  
(bauseits)  
oder  
DIN 7996 - A2 - 6 x ...  
(bauseits)
- 7 Justierschraube
- 8 Dübel bauseits je nach  
Wandbeschaffenheit

# TYPEN



**Punkthalter, Glas / Wand**  
Wandabstand 8,5 – 11,5 mm,  
justierbar

**Versenkt**  
8/10 mm Glas  
Art.-Nr. 29.200

12 mm Glas  
Art.-Nr. 29.210

13,5 mm Glas  
Art.-Nr. 29.240

15 mm Glas  
Art.-Nr. 29.244

17,5 mm Glas  
Art.-Nr. 29.248

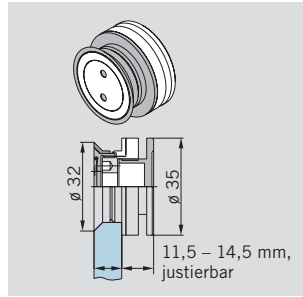
**Aufliegend**  
8/10 mm Glas  
Art.-Nr. 29.700

12 mm Glas  
Art.-Nr. 29.705

13,5 mm Glas  
Art.-Nr. 29.710

15 mm Glas  
Art.-Nr. 29.715

17,5 mm Glas  
Art.-Nr. 29.720



**Punkthalter, Glas / Wand**  
Wandabstand 11,5 – 14,5 mm,  
justierbar

**Versenkt**  
8/10 mm Glas  
Art.-Nr. 29.201

12 mm Glas  
Art.-Nr. 29.211

13,5 mm Glas  
Art.-Nr. 29.241

15 mm Glas  
Art.-Nr. 29.245

17,5 mm Glas  
Art.-Nr. 29.249

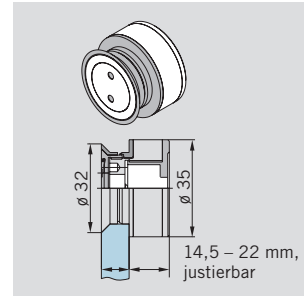
**Aufliegend**  
8/10 mm Glas  
Art.-Nr. 29.701

12 mm Glas  
Art.-Nr. 29.706

13,5 mm Glas  
Art.-Nr. 29.711

15 mm Glas  
Art.-Nr. 29.716

17,5 mm Glas  
Art.-Nr. 29.721



**Punkthalter, Glas / Wand**  
Wandabstand 14,5 – 22 mm,  
justierbar

**Versenkt**  
8/10 mm Glas  
Art.-Nr. 29.202

12 mm Glas  
Art.-Nr. 29.212

13,5 mm Glas  
Art.-Nr. 29.242

15 mm Glas  
Art.-Nr. 29.246

17,5 mm Glas  
Art.-Nr. 29.250

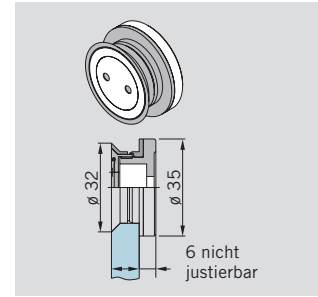
**Aufliegend**  
8/10 mm Glas  
Art.-Nr. 29.702

12 mm Glas  
Art.-Nr. 29.707

13,5 mm Glas  
Art.-Nr. 29.712

15 mm Glas  
Art.-Nr. 29.717

17,5 mm Glas  
Art.-Nr. 29.722



**Punkthalter, Glas / Wand**  
fester Wandabstand 6 mm,  
nicht justierbar

**Versenkt**  
8/10 mm Glas  
Art.-Nr. 29.205

12 mm Glas  
Art.-Nr. 29.215

13,5 mm Glas  
Art.-Nr. 29.243

15 mm Glas  
Art.-Nr. 29.247

17,5 mm Glas  
Art.-Nr. 29.251

**Aufliegend**  
8/10 mm Glas  
Art.-Nr. 29.730

12 mm Glas  
Art.-Nr. 29.731

13,5 mm Glas  
Art.-Nr. 29.732

15 mm Glas  
Art.-Nr. 29.733

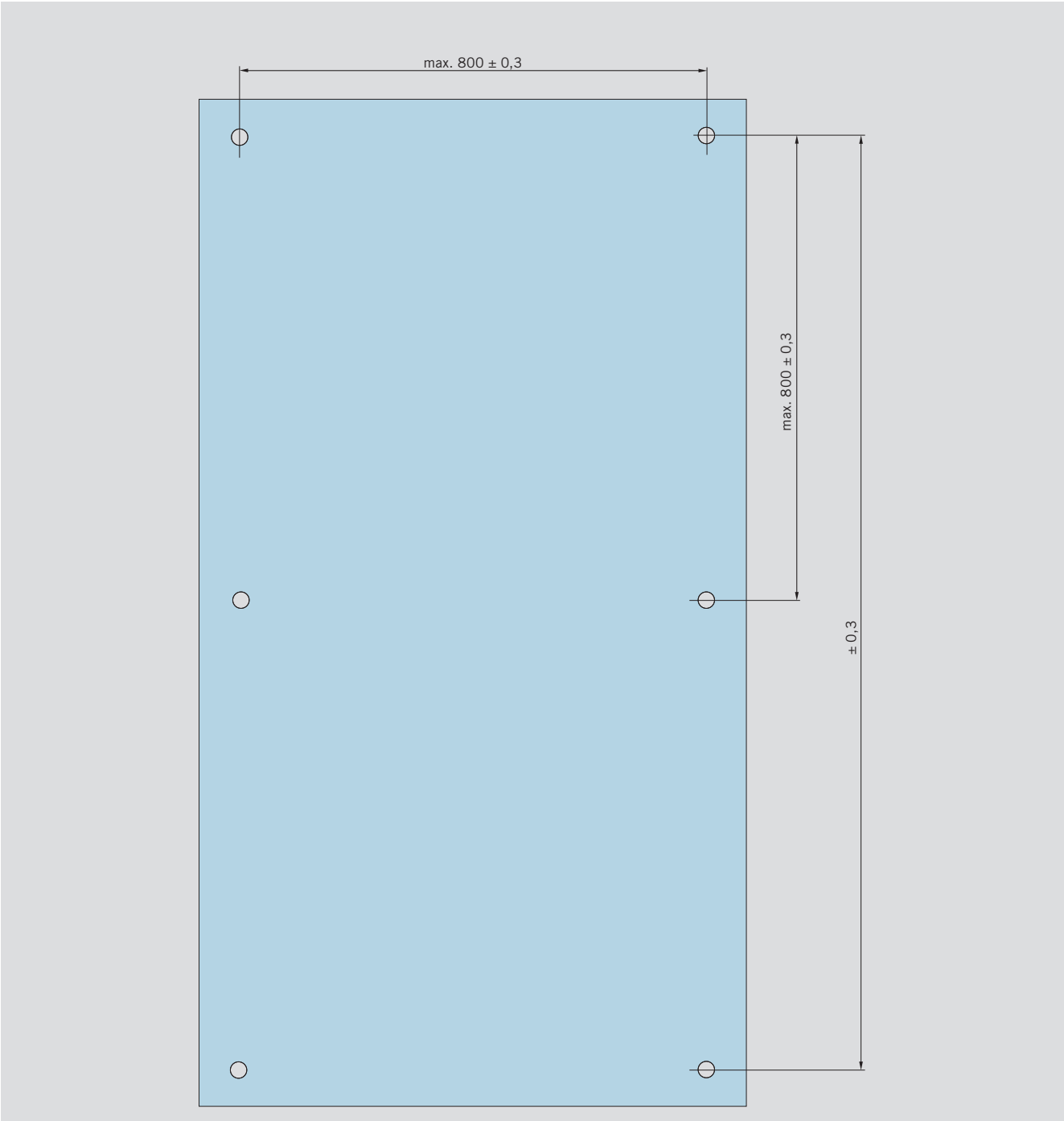
17,5 mm Glas  
Art.-Nr. 29.734

Edelstahlqualität 1.4404 auf Anfrage.

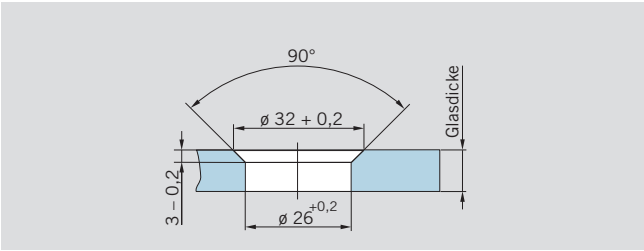
# GLASBEARBEITUNG FÜR PUNKTHALTER

Für ESG und VSG aus ESG.

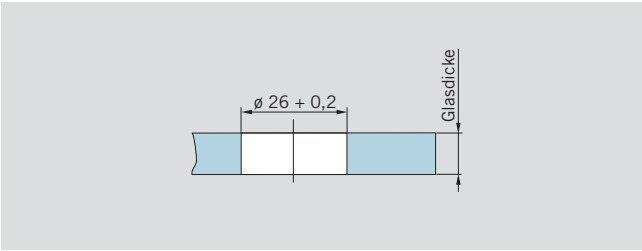
Abstandsempfehlung bei Festverglasung



Senkbohrung für versenkte Punkthalter



Durchgangsbohrung für aufliegende Punkthalter



# SG

---

## **Allgemeine Informationen**

142

## **Einzelkomponenten**

142 – 155

## **Glasbearbeitung**

156 – 160

## **Zubehör**

174 – 175





## DAS SCHLOSSPROGRAMM, DAS ALLE MÖGLICHKEITEN ZULÄSST

Welche Art Glastür auch immer zu sichern ist, welche Forderungen es dabei auch zu erfüllen gilt und wie auch immer die Anordnung erfolgen soll – das von DORMA-Glas entwickelte Programm an Schlössern für Ganzglasanlagen und Glastüren bringt Technik, Ästhetik und Wirtschaftlichkeit auf einen gemeinsamen Nenner.

### Einfache Glasbearbeitung, sichere Befestigung

Mit den Besonderheiten des Werkstoffes Glas bestens vertraut, hat DORMA-Glas die Schlösser so ausgelegt, dass einfache, schnell herzustellende Glasausschnitte und Bohrungen genügen. Ausgefeilte konstruktive Maßnahmen sorgen für große Klemmflächen mit optimaler Klemmwirkung.

### Zuverlässige Gebrauchseigenschaften

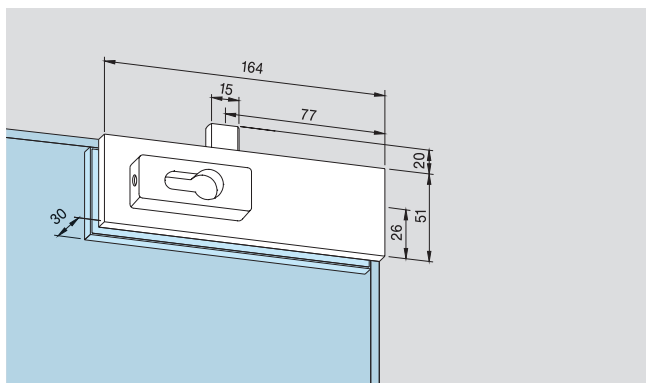
Durch qualitativ hochwertige Materialien und solide Ausführung bieten Schlösser aus dem Programm SG beispielhafte Gebrauchseigenschaften und hohe Zuverlässigkeit. Aus Sicherheitsgründen sollte der Schlosskasten innen sitzen.

### Kurze Lieferzeiten

Alle gebräuchlichen Modelle und Ausführungen sind ab Lager lieferbar, Sonderausführungen werden kurzfristig hergestellt.

## UNIVERSAL ECK-, MITTELSCHLÖSSER UND GEGENKÄSTEN FÜR GLASAUSSCHNITTE

Komplett, für 10 mm Glasdicke



### US 10 Eckschloss,

PZ vorgerichtet, 1-tourig, Ausschluss 20 mm, mit beidseitigen Sicherheitsrosetten 14 mm hoch.

Für 10 mm Glasdicke

Für 12 mm Glasdicke, nur in ER matt (700)

Ohne Abbildung: vorgerichtet für KABA für 10 mm Glasdicke

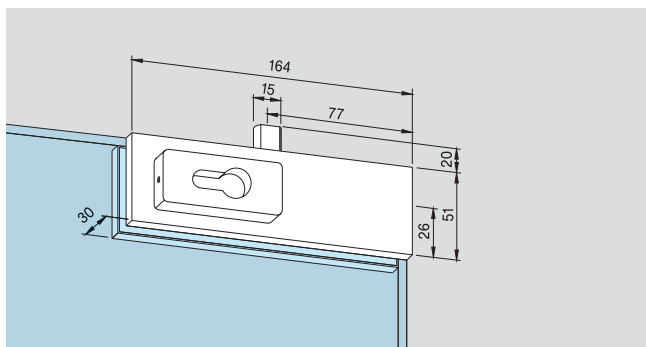
Schlosseinsatz:

- korrosionsgeschützt gemäß EN 1670
- hinsichtlich Typprüfung gemäß DIN 18251, Klasse 3\*

**Art.-Nr. 03.206**

**Art.-Nr. 03.867**

**Art.-Nr. 03.340**



für Profil-Halbzylinder, Links oben/Rechts unten für 10 mm Glasdicke

**Art.-Nr. 03.288**

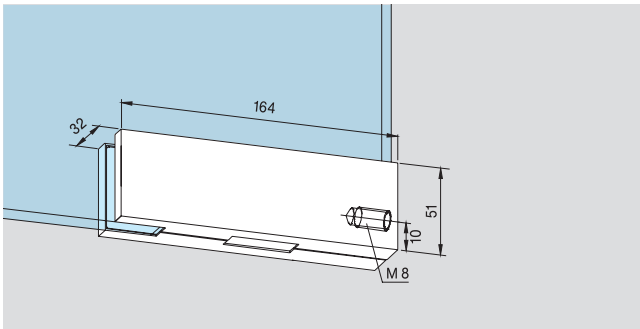
Ohne Abbildung: Links unten/Rechts oben für 10 mm Glasdicke

**Art.-Nr. 03.287**

Gewicht in kg:

|    |       |
|----|-------|
| LM | 0,942 |
| MS | 1,061 |
| ER | 1,053 |

\* Auszug aus DIN 18251, Klasse 3: Typprüfung mit 50.000 Bewegungszyklen des Riegels. Schloss wurde darüber hinaus von einem neutralen Prüfungsinstitut mit 500.000 Bewegungszyklen der Fallenfunktion und 100.000 Bewegungszyklen des Riegels erfolgreich getestet.



**GK 30 Oberlichtgegenkasten**

zum Eckschloss US 10

Für 10 mm Glasdicke

**Art.-Nr. 03.230**

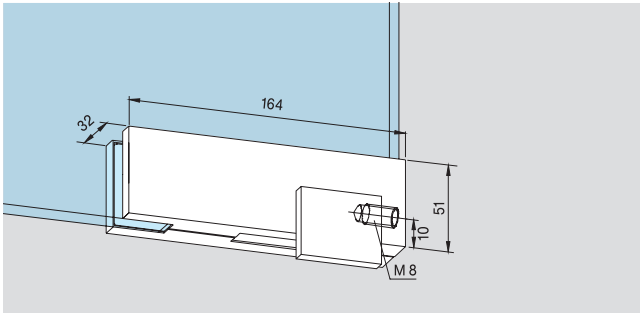
Für 12 mm Glasdicke,  
nur in ER matt (700)

**Art.-Nr. 03.870**

Gewicht in kg:

LM 0,418

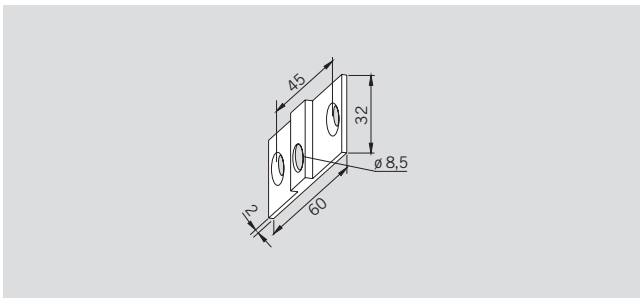
ER 0,536



**GK 30**

mit Anschlag

**Art.-Nr. \*03.234 / 03.235**



**Befestigungsglasche**

für Oberlichtgegenkasten

GK 30

**Art.-Nr. 03.128**

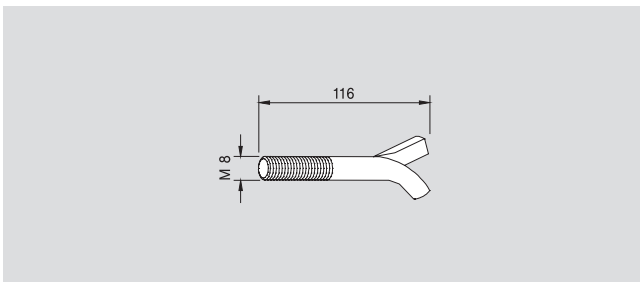
Gewicht in kg:

LM 0,016

MS 0,038

Nicht in Edelstahl, dafür

Messing matt verchromt.



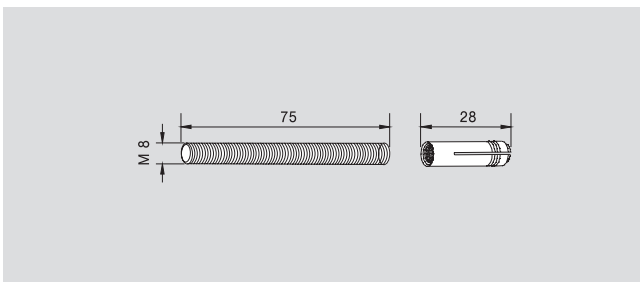
**Mauerranker**

für Oberlichtbeschlag

mit Gewinde M 8

**Art.-Nr. 01.133**

Gewicht in kg: 0,040



**Gewindestift**

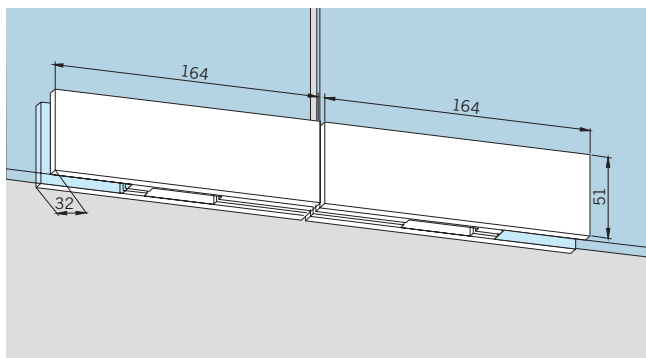
M 8 mit Dübel

für Oberlichtbeschlag

**Art.-Nr. 01.134**

Gewicht in kg: 0,032

\* Richtungsangabe links/rechts (Abb. zeigt links) von Beschlagseite aus gesehen.



**GK 20 Doppelter Oberlicht-gegenkasten** zu Eckschlössern  
US 10, bestehend aus zwei  
GK 30 mit Gewindestift

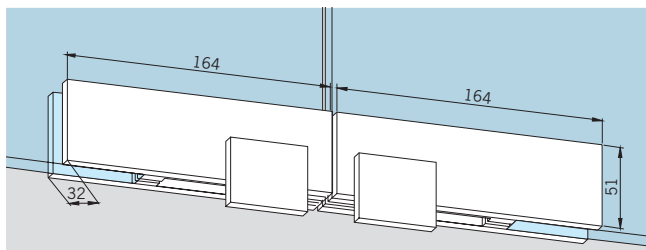
für 10 mm Glasdicke

**Art.-Nr. 03.245**

Für 12 mm Glasdicke,  
nur in ER matt (700)

**Art.-Nr. 03.871**

Gewicht in kg:  
LM 0,866  
MS 1,154  
ER matt 1,200

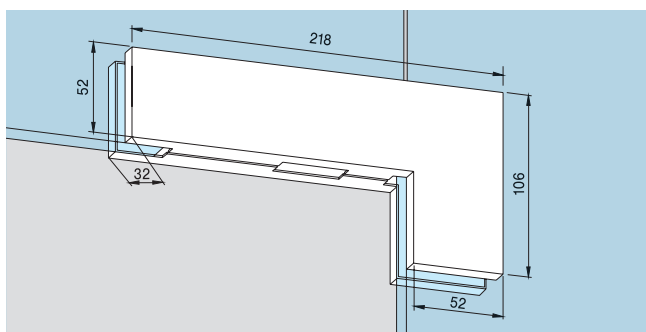


**GK 20**

mit Anschlag

**Art.-Nr. 03.247**

Gewicht in kg:  
LM 0,926  
MS 1,234  
ER matt 1,192

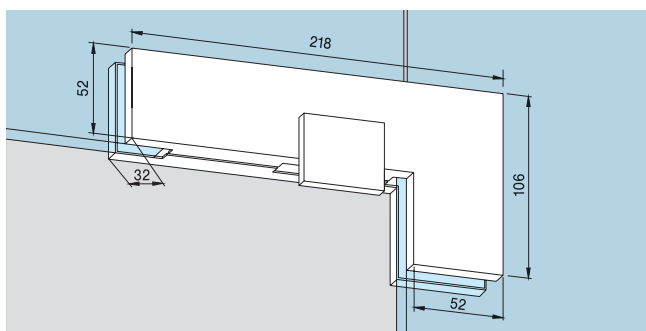


**GK 40**

**Winkel-Oberlichtgegenkasten**  
zu Eckschloss US 10

**Art.-Nr. 03.250**

Gewicht in kg:  
LM 0,709  
MS 1,035  
ER 1,010

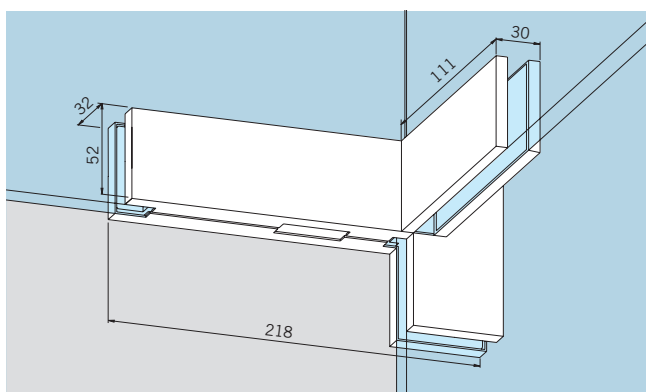


**GK 40**

mit Anschlag

**Art.-Nr. \*03.254 / 03.255**

Gewicht in kg:  
LM 0,769  
ER 1,082



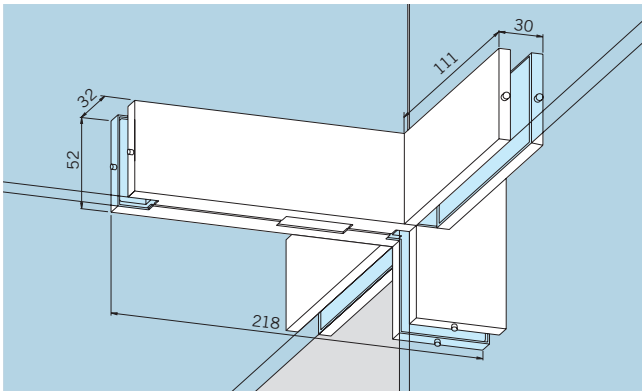
**GK 41 Gegenkasten**

für PT 41, mit einseitiger  
Aussteifungslasche

**Art.-Nr. \*03.194 / 03.193**

Gewicht in kg:  
LM 0,906  
ER 1,270

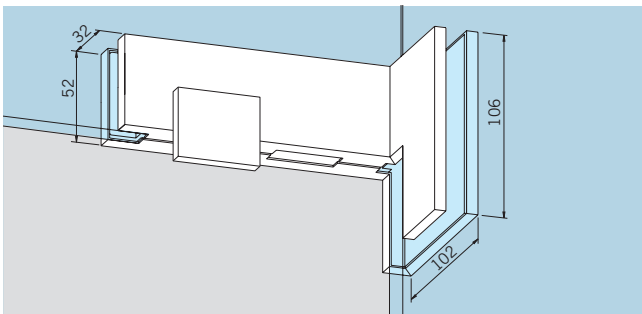
\* Richtungsangabe links/rechts (Abb. zeigt links) von Beschlagseite aus gesehen.



**GK 41 Gegenkasten**  
mit beidseitiger  
Aussteifungslasche

**Art.-Nr. 03.195**

Gewicht in kg:  
LM 1,103  
ER 1,411



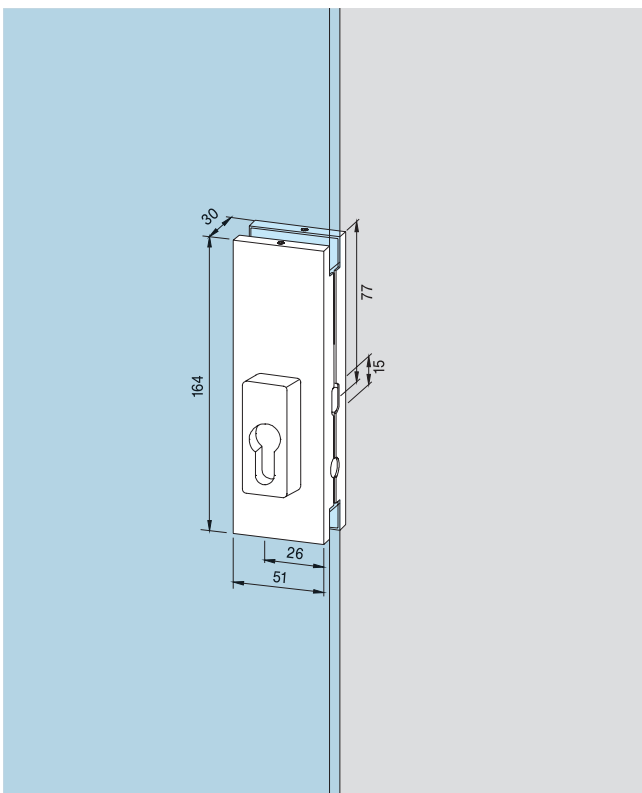
**GK 42 Gegenkasten,**  
**Winkel 90°, für PT 42, mit**  
**Anschlag auf Innenseite**

**Art.-Nr. \*03.274 / 03.275**

Gewicht in kg:  
LM 0,910  
ER 1,306

Ohne Abbildung:  
**GK 42, Winkel 135°**

**Art.-Nr. \*03.276 / 03.277**



**US 20 Mittelschloss,**  
PZ vorgerichtet, 1-tourig,  
Ausschluss 20 mm,  
mit Sicherheitsrosetten  
14 mm hoch.

Schlosseinsatz:  
▪ korrosionsgeschützt gemäß  
EN 1670, Klasse 4  
▪ hinsichtlich Typprüfung  
gemäß DIN 18251,  
Klasse 3\*\*

Für 10 mm Glasdicke

**Art.-Nr. 03.215**

Für 12 mm Glasdicke,  
nur in ER matt (700)

**Art.-Nr. 03.868**

Ohne Abbildung:  
vorgerichtet für KABA

**Art.-Nr. 03.345**

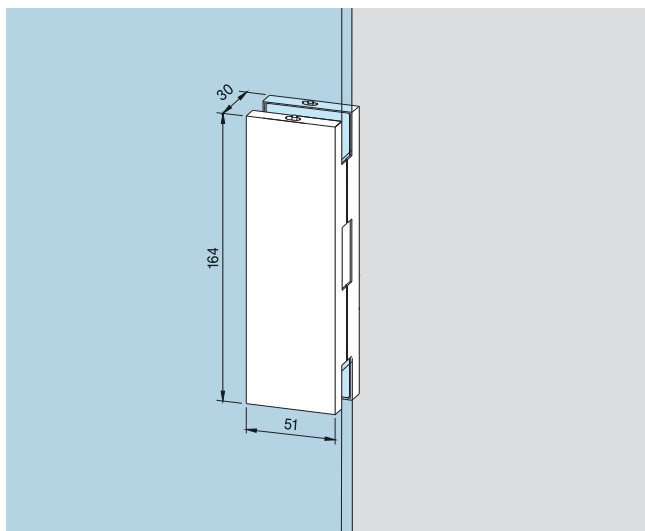
Gewicht in kg:  
LM 0,942  
MS 1,061  
ER 1,053

für Profil-Halbzylinder  
vorgerichtet  
(wie Abb. 03.215)

**Art.-Nr. \*03.290 / 03.289**

Gewicht in kg:  
LM 0,805  
ER 0,925

\* Richtungsangabe links/rechts (Abb. zeigt links) von Beschlagseite aus gesehen.  
\*\* Auszug aus DIN 18251, Klasse 3: Typprüfung mit 50.000 Bewegungszyklen des Riegels. Schloss wurde darüber hinaus von einem neutralen Prüfungsinstitut mit 500.000 Bewegungszyklen der Fallenfunktion und 100.000 Bewegungszyklen des Riegels erfolgreich getestet.



**GK 50 Gegenkasten**  
zum Mittelschloss US 20

Für 10 mm Glasdicke

**Art.-Nr. 03.224**

Gewicht in kg:

LM 0,602

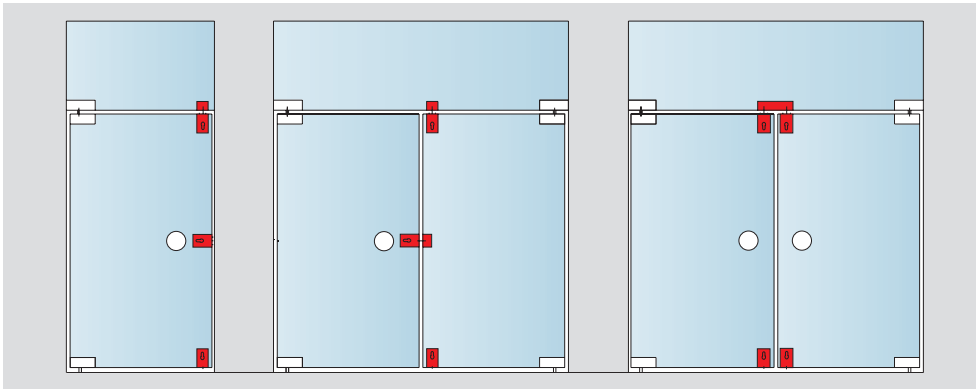
MS 0,730

ER 0,727

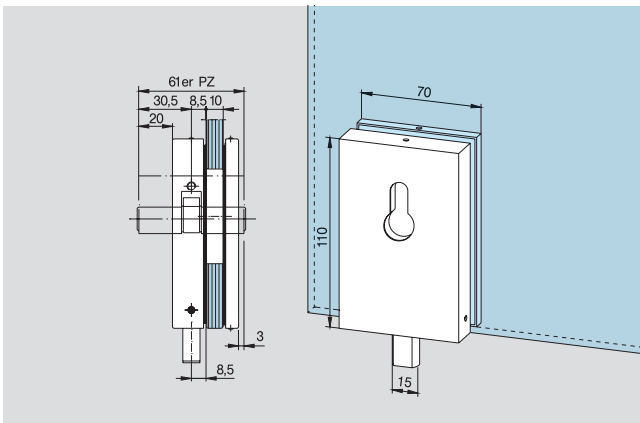
Für 12 mm Glasdicke,  
nur in ER matt (700)

**Art.-Nr. 03.869**

# ECK-, MITTELSCHLÖSSER UND GEGENKÄSTEN FÜR BOHRUNGEN



Komplett für 8, 10 und 12 mm Glasdicke



**Eckschloss,**  
Montage senkrecht oder  
waagrecht, 2-tourig,  
Ausschluss 20 mm, gehärteter  
O-Riegel, für PZ vorgerichtet

**Art.-Nr. 05.100**

Gewicht in kg:  
LM 0,849  
MS 1,033

Ohne Abbildung:  
vorgefertigt für KABA

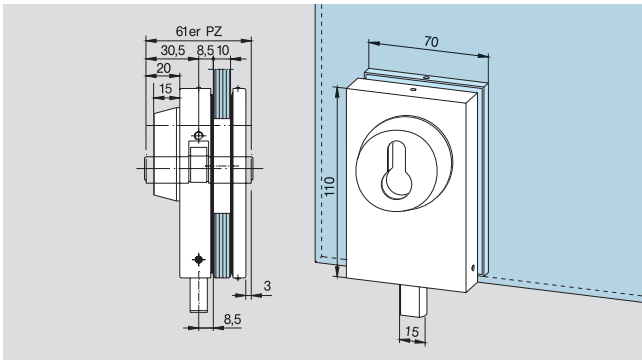
**Art.-Nr. 05.105**

Gewicht in kg:  
LM 0,842  
MS 1,020

Ohne Abbildung:  
für Profil-Halbzylinder vorge-  
richtet, UV außen, PZ innen

**Art.-Nr. 05.116**

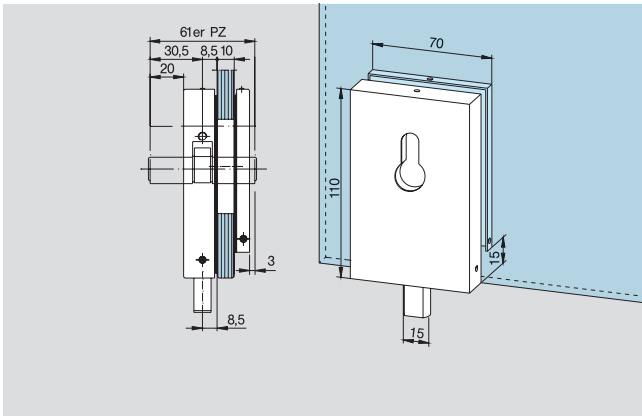
Gewicht in kg:  
LM 0,858  
MS 1,038



**Eckschloss,**  
für PZ vorgerichtet,  
mit Rosette innen

**Art.-Nr. 05.118**

Gewicht in kg:  
LM 0,924  
MS 1,236



**Eckschloss,**  
Montage senkrecht, 2-tourig,  
Ausschluss 20 mm, gehärteter  
O-Riegel, Gegenplatte gekürzt  
für 15 mm freie Glaskante,  
für PZ vorgerichtet

**Art.-Nr. 05.103**

Gewicht in kg:  
LM 0,807

Ohne Abbildung:  
für Profil-Halbzylinder vorge-  
richtet, UV außen, PZ innen

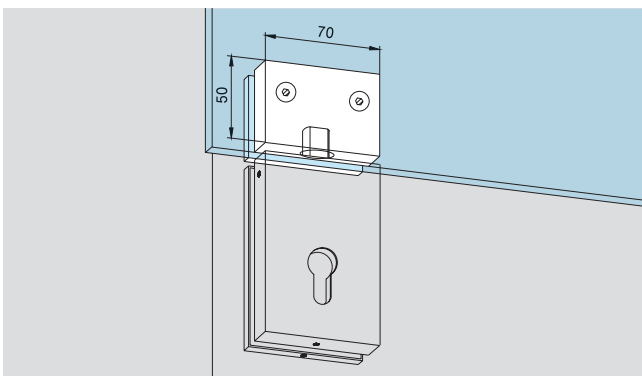
**Art.-Nr. 05.117**

Gewicht in kg:  
LM 0,818  
MS 0,984

Ohne Abbildung:  
für PZ vorgerichtet,  
mit Rosette innen

**Art.-Nr. 05.119**

Gewicht in kg:  
LM 0,882  
MS 1,184



**Gegenkasten für Eckschloss**  
(05.100, 05.105, 05.116),  
für 1-flügelige Türen, ohne  
Anschlag

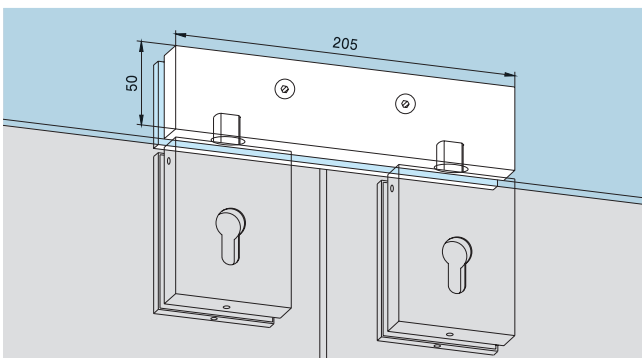
**Art.-Nr. 05.108**

Gewicht in kg:  
LM 0,260  
MS 0,765

Ohne Abbildung:  
mit Anschlag, zu Art.-Nr.  
05.103, 05.117, 05.119

**Art.-Nr. 05.109**

Gewicht in kg:  
LM 0,264  
MS 0,760



**Gegenkasten**  
für Eckschloss (05.100,  
05.116), für 2-flügelige Türen,  
ohne Anschlag

**Art.-Nr. 05.110**

Gewicht in kg:  
LM 0,760

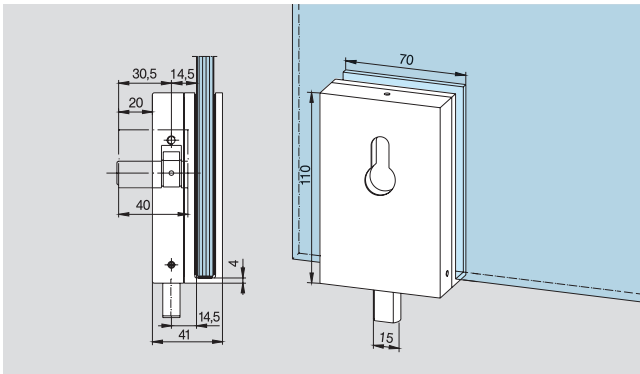
Ohne Abbildung:  
mit Anschlag  
zu Art.-Nr. 05.100, 05.105,  
05.116, 05.118

**Art.-Nr. 05.111**

Gewicht in kg:  
LM 0,770

# ECK-, MITTELSCHLÖSSER OHNE GLASBEARBEITUNG

Komplett, für 10 mm Glasdicke



**Überschub-Eckschloss,**  
zur nachträglichen Montage,  
2-tourig, Ausschluss 20 mm,  
gehärteter O-Riegel,  
für PZ vorgerichtet

für 10 mm Glasdicke  
für 12 mm Glasdicke

**Art.-Nr. 05.106**  
**Art.-Nr. 05.130**

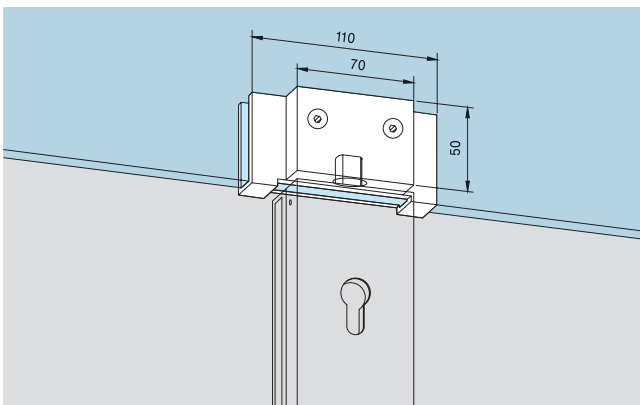
Gewicht in kg:  
LM 0,740

Ohne Abbildung:  
vorgerichtet für KABA

für 10 mm Glasdicke  
für 12 mm Glasdicke

**Art.-Nr. 05.107**  
**Art.-Nr. 05.131**

Gewicht in kg:  
LM 0,735



**Überschub-Gegenkasten**  
für Überschub-Eckschloss für  
1-flügelige Türen

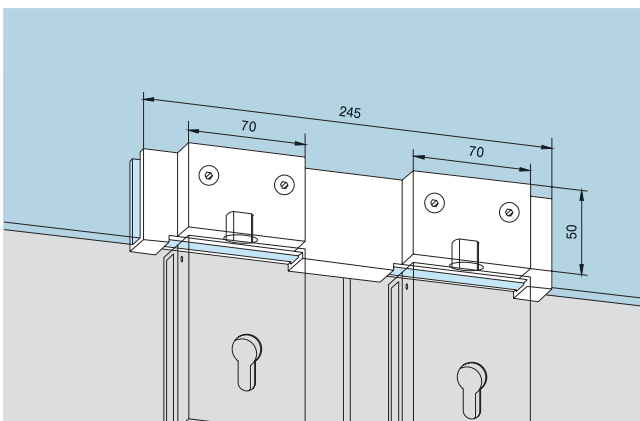
für 10 mm Glasdicke  
zu Art.-Nr. 05.106/05.107

**Art.-Nr. 05.112**

für 12 mm Glasdicke  
zu Art.-Nr. 05.130/05.131

**Art.-Nr. 05.132**

Gewicht in kg:  
LM 0,341



**Überschub-Gegenkasten**  
für Überschub-Eckschloss für  
2-flügelige Türen

für 10 mm Glasdicke  
zu Art.-Nr. 05.106/05.107

**Art.-Nr. 05.113**

für 12 mm Glasdicke  
zu Art.-Nr. 05.130/05.131

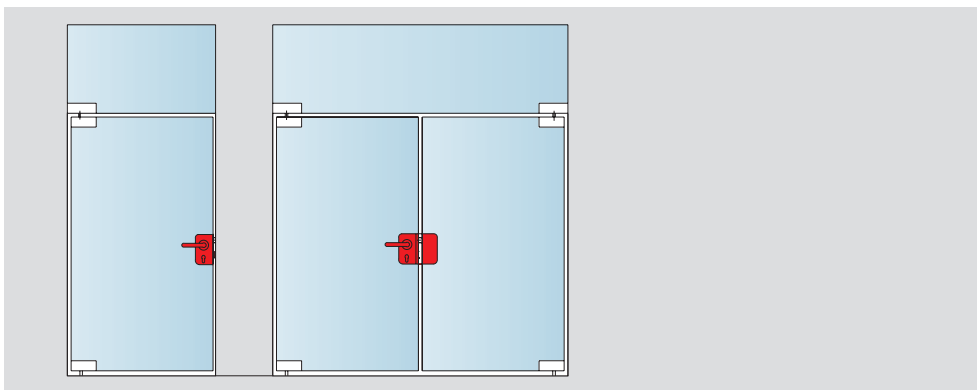
**Art.-Nr. 05.133**

Gewicht in kg:  
LM 0,737

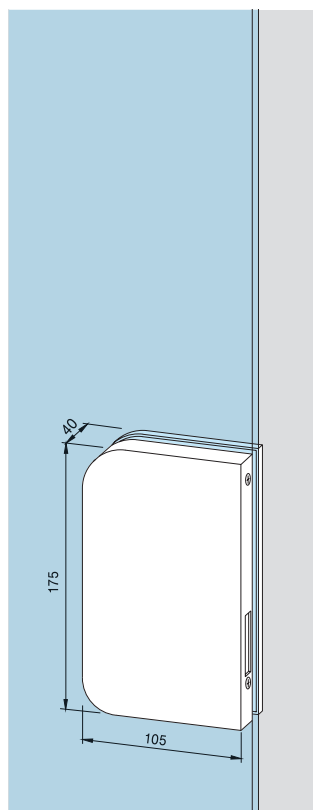
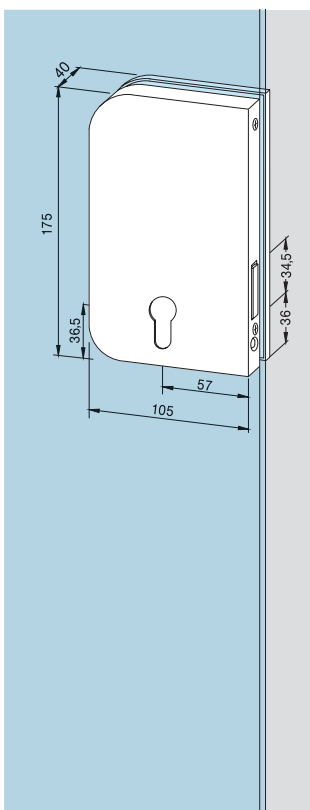


# MITTELSCHLÖSSER UND GEGENKÄSTEN

Mittelschlösser und Gegenkästen für Bohrungen



Komplett, für 10 mm Glasdicke



nicht in Leichtmetall unbehandelt (100) lieferbar

**Mittel-Riegelschloss**  
für Pendeltüren,  
für PZ vorgerichtet, 2-tourig

Art.-Nr. \*11.216 / 11.217

Gewicht in kg:  
LM 1,070

Ohne Abbildung:  
vorgerichtet für KABA

Art.-Nr. \*11.250/11.251

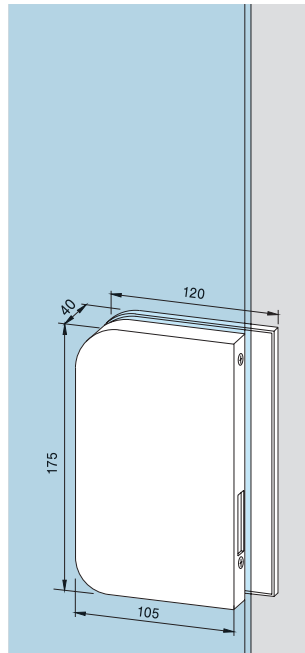
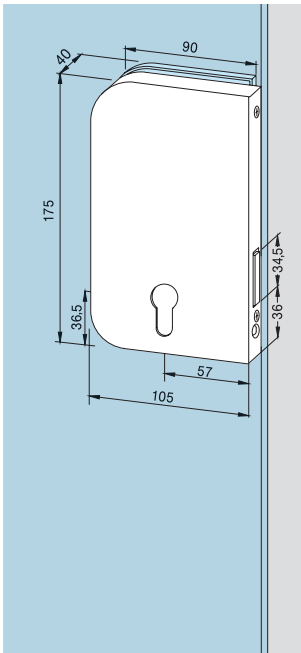
Gewicht in kg:  
LM 1,063

**Gegenkasten**  
zu Mittel-Riegelschlössern zu  
Art.-Nr. 11.216, 11.217,  
Art.-Nr. 11.250, 11.251

Art.-Nr. \*11.218 / 11.219

Gewicht in kg:  
LM 0,965

\* Richtungsangabe links/rechts (Abb. zeigt links) von Beschlagseite aus gesehen.



**Mittel-Riegelschloss**  
für Anschlagtüren  
(mit freier Glaskante),  
für PZ vorgerichtet, 2-tourig

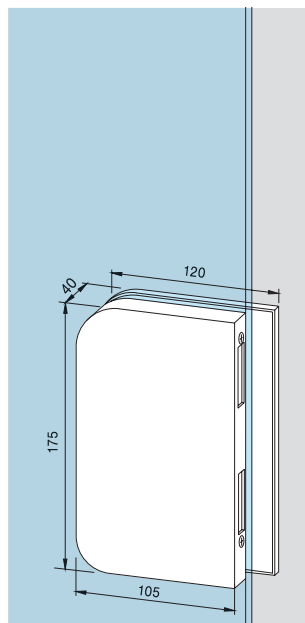
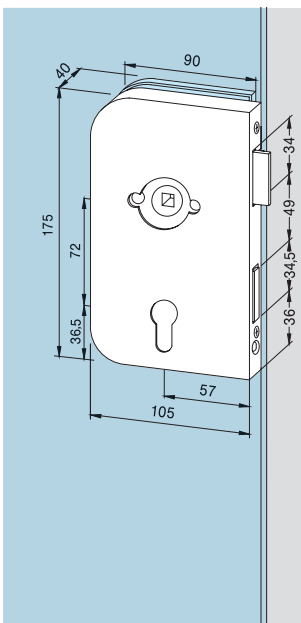
**Art.-Nr. \*11.220 / 11.221**  
Gewicht in kg:  
LM 1,060

Ohne Abbildung:  
vorgerichtet für KABA

**Art.-Nr. \*11.252 / 11.253**  
Gewicht in kg:  
LM 1,053

**Gegenkasten**  
zu Mittel-Riegelschlössern  
zu Art.-Nr. 11.220, 11.221,  
zu Art.-Nr. 11.252, 11.253

**Art.-Nr. \*11.222 / 11.223**  
Gewicht in kg:  
LM 0,980



**Mittelschloss**  
für Anschlagtüren (mit freier  
Glaskante), mit Falle und  
Riegel, Innenseite für Drücker  
mit Rosette vorgerichtet,  
außen ohne Drückerlochung,  
für PZ vorgerichtet, 2-tourig

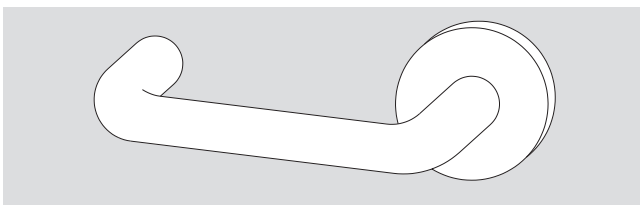
**Art.-Nr. \*11.224 / 11.225**  
Gewicht in kg:  
LM 1,175

Ohne Abbildung:  
vorgerichtet für KABA

**Art.-Nr. \*11.254 / 11.255**  
Gewicht in kg:  
LM 1,168

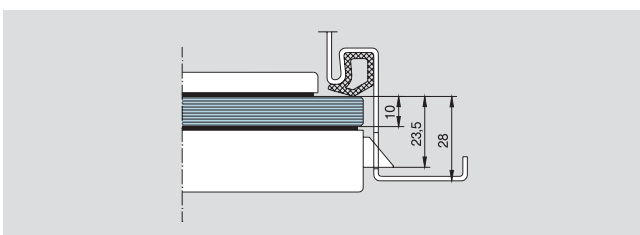
**Gegenkasten**  
zu Mittelschlössern  
zu Art.-Nr. 11.224, 11.225  
zu Art.-Nr. 11.254, 11.255

**Art.-Nr. \*11.203 / 12.207**  
Gewicht in kg:  
LM 0,945



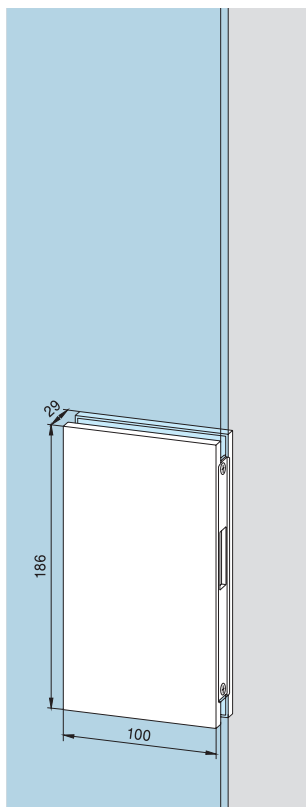
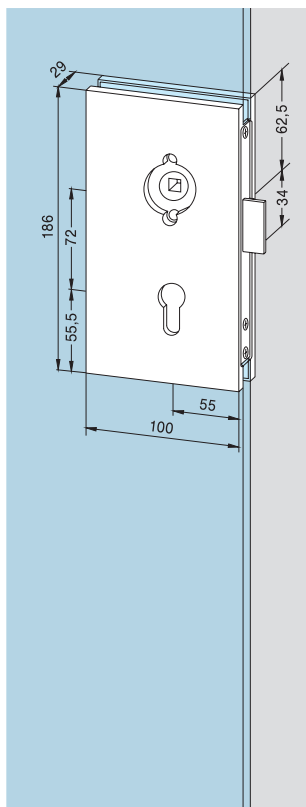
**Türdrücker, innen**  
zu Mittelschlössern  
zu Art.-Nr. 11.224, 11.225,  
zu Art.-Nr. 11.254, 11.255

**Art.-Nr. 11.226**  
Gewicht in kg:  
LM 0,195



**Bei Verwendung für Türen  
in Zargen mindestens 28 mm  
Zargentiefe erforderlich.**

\* Richtungsangabe links/rechts (Abb. zeigt links) von Beschlagseite aus gesehen.



**Mittel-Fallenschloss**  
mit abschließbarer Falle,  
mit Wechsel (geeignet für  
LM-Drückergarnituren mit  
Rosetten), für PZ vorbereitet

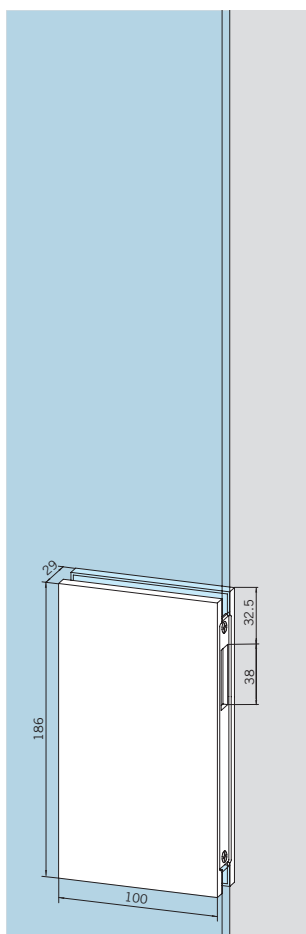
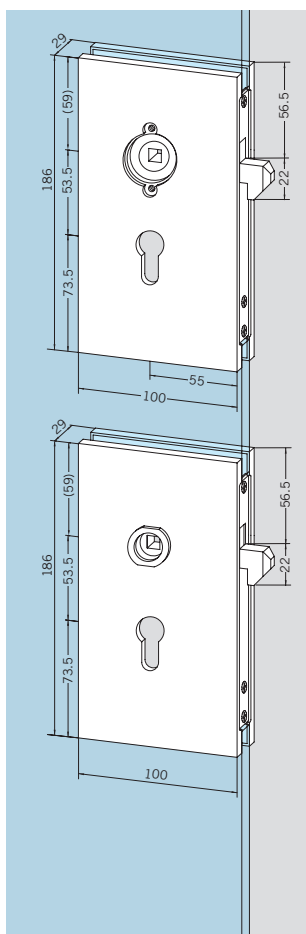
**Art.-Nr. \*05.210 / 05.211**

Gewicht in kg:  
LM 1,350

**Gegenkasten**  
zu Mittel-Fallenschlössern  
zu Art.-Nr. 05.210/05.211

**Art.-Nr. \*05.212 / 05.213**

Gewicht in kg:  
LM 0,900



**Hakenfallenschloss**  
für Schiebetüren, mit Wechsel,  
geeignet **für LM-Drücker-  
garnituren mit Rosetten**  
(10.307) für PZ vorbereitet,  
links und rechts verwendbar,  
mit Schließblech

**Art.-Nr. 05.200**

Gewicht in kg:  
LM 1,325

geeignet **für Drückergarnituren  
mit Drückerführung**

**Art.-Nr. 05.202**

Gewicht in kg:  
LM 1,325

**Gegenkasten**  
zu Hakenfallenschloss,  
(05.200, 05.202)  
links und rechts verwendbar

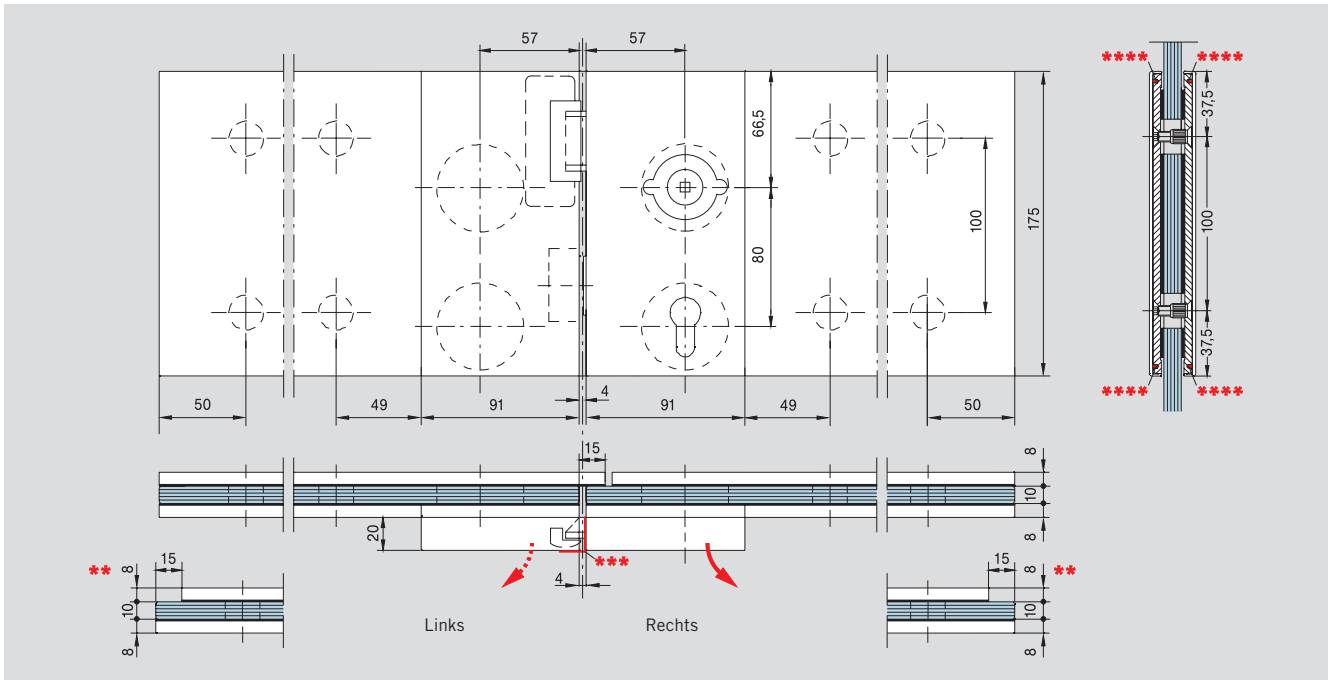
**Art.-Nr. 05.201**

Gewicht in kg:  
LM 0,890

\* Richtungsangabe links/rechts (Abb. zeigt links) von Beschlagseite aus gesehen.

# SCHLÖSSER UND GEGENKÄSTEN MIT E-ÖFFNER

für 10 mm Glasdicke



## Mittelschloss

mit durchgehender Leiste, mit Falle und Riegel, für einwärts öffnende Anschlagtüren, Innenseite für Drücker mit Rosette vorgerichtet, außen ohne Drückerlochung, für PZ vorgerichtet

Leiste 800 – 1200 mm

**Art.-Nr. \*05.220/05.221**

Leiste bis 799 mm

**Art.-Nr. \*05.232/05.233**

Gewicht in kg/m:  
LM 7,018

Ohne Abbildung:  
vorgerichtet für KABA  
Leiste 800 – 1200 mm

**Art.-Nr. \*05.256 / 05.257**

Leiste bis 799 mm

**Art.-Nr. \*05.236 / 05.237**

Gewicht in kg/m:  
LM 7,011

## Passender Türdrücker

siehe Seite 103

**Art.-Nr. \*11.226/11.227**

## Gegenkasten

mit durchgehender Leiste  
**mit E-Öffner**

(Standard: Arbeitsstromfunktion 6 bis 12 V –/~, mit mechanischer Entriegelung. Weitere Typen auf Anfrage), passend zu Mittelschloss mit durchgehender Leiste

zu Art.-Nr. 05.220/05.221

zu Art.-Nr. 05.232/05.233

zu Art.-Nr. 05.256/05.257

Leiste 800 – 1200 mm

**Art.-Nr. \*05.222 / 05.223**

Leiste bis 799 mm

**Art.-Nr. \*05.234 / 05.235**

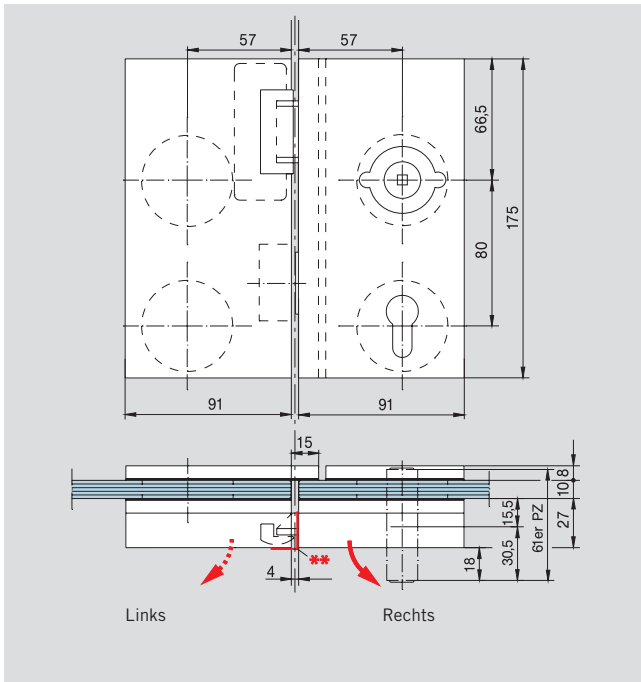
Gewicht in kg/m:  
LM 6,523

Durchgehende Leichtmetall-Leiste für Seitenteile,  
Länge bis 6000 mm

**Art.-Nr. 05.230**

Gewicht in kg/m:  
LM 5,928

- \* Richtungsangabe links/rechts von Beschlagseite aus gesehen.
- \*\* Alle Mittelschlösser sowie Gegenkästen mit durchgehender Leiste sind auch mit freier Glaskante lieferbar; bitte bei Bestellung angeben.
- \*\*\* Abdeckwinkel (05.218/05.219) für nach außen öffnende Türen (Option)
- \*\*\*\* Ausnehmung für E-Öffner-Kabel



**Mittelschloss**

mit Falle und Riegel, für einwärts öffnende Anschlagtüren, Innenseite für Drücker mit Rosette vorgerichtet, außen ohne Drückerlochung, für PZ vorgerichtet

**Art.-Nr. \*05.224 / 05.225**

Gewicht in kg:  
LM 1,090

Ohne Abbildung:  
vorge richtet für KABA

**Art.-Nr. \*05.258 / 05.259**

Gewicht in kg:  
LM 1,083

**Passender Türdrücker**  
siehe Seite 103

**Art.-Nr. 11.226**

**Mittelschloss**

mit Falle und Riegel, für einwärts öffnende Anschlagtüren, vorge richtet für beidseitigen Rosettendrücker, für PZ vorge richtet

**Art.-Nr. \*05.228 / 05.229**

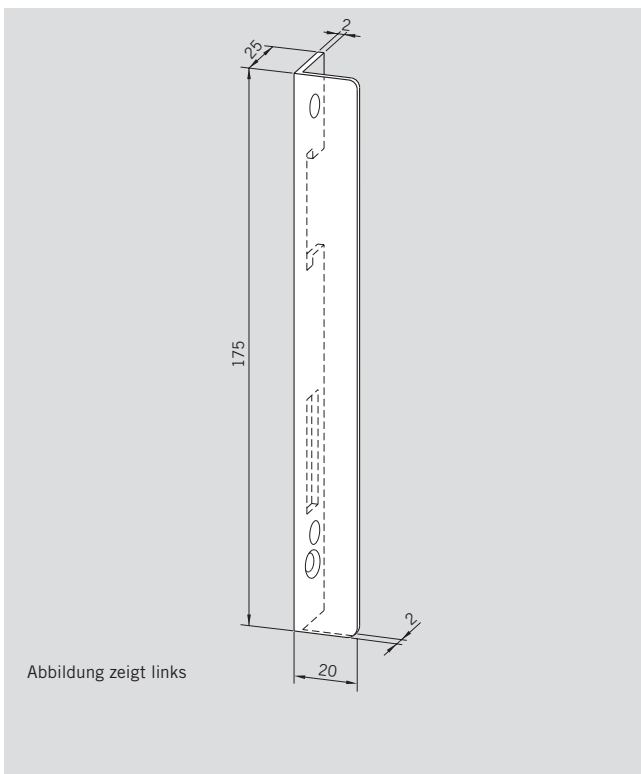
Gewicht in kg:  
LM 1,090

**Gegenkasten**

zu Mittelschlössern mit Falle und Riegel, **mit E-Öffner** (Standard: Arbeitsstromfunktion 6 bis 12 V -/~, mit mechanischer Entriegelung. Weitere Typen auf Anfrage.) (zu Art.-Nr. 05.224, 05.225, 05.258, 05.259)

**Art.-Nr. \*05.226 / 05.227**

Gewicht in kg:  
LM 0,595



**Abdeckwinkel**

für Mittelschlösser (nach außen öffnend)

**Art.-Nr. \*05.218 / 05.219**

Gewicht in kg: 0,040

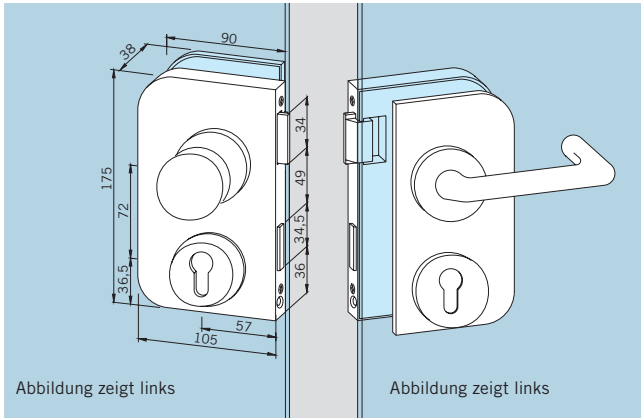
\* Richtungsangabe links/rechts von Beschlagseite aus gesehen.  
\*\* Abdeckwinkel (05.218/05.219) für nach außen öffnende Türen (Option)

# SCHLÖSSER MIT PANIKFUNKTION, NACH AUSSEN ÖFFNEND

für 10 mm Glasdicke

**Bedienung außen:** Mit dem Schlüssel wird der Riegel zurückgeschossen, die Falle wird über den Wechsel eingezogen.

**Bedienung innen:** Das Schloss ist auch bei vorgeschlossenem Riegel über Rosettendrucker bzw. Panik-Stoßgriff immer zu öffnen.



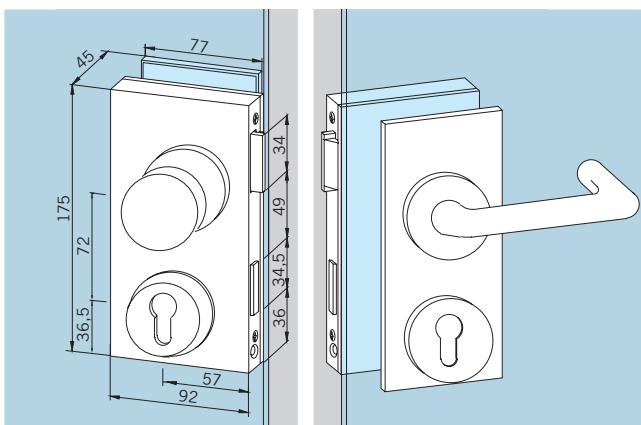
Nicht für Notausgangstüren nach DIN EN 179 bzw. Fluchttüren nach DIN EN 1125 (entsprechende Modifikationen in Vorbereitung).

Als bestmöglichen Einbruchschutz empfehlen wir die Verwendung des Abdeckwinkels (05.218/05.219)

**Mittelschloss**  
mit Falle und Riegel, mit **Rosettendrucker innen** und feststehendem Knopf auf Wechselstift außen, vorgerichtet für Profilzylinder mit Rosetten

**Art.-Nr. \*05.240 / 05.241**

Gewicht in kg:  
LM 1,706

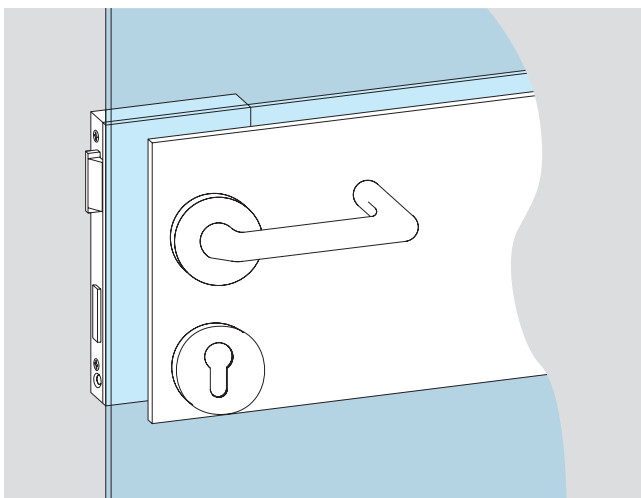


**Für Gegenkästen mit E-Öffner,**

**Mittelschloss**  
mit Falle und Riegel, mit Abdeckwinkel, da nach außen öffnend (nicht dargestellt), mit **Rosettendrucker innen** und feststehendem Knopf auf Wechselstift außen, vorgerichtet für Profilzylinder mit Rosetten, zum Schließen in Gegenkästen mit E-Öffner  
zu Art.-Nr. 05.226/05.227

**Art.-Nr. \*05.244 / 05.245**

Gewicht in kg:  
LM 2,900



**Mittelschloss** mit durchgehender Leiste, mit Falle und Riegel, mit Abdeckwinkel, da nach außen öffnend (nicht dargestellt), mit Rosettendrucker innen und feststehendem Knopf auf Wechselstift außen, vorgerichtet für Profilzylinder mit Rosetten, zum Schließen in Gegenkästen mit E-Öffner  
zu Art.-Nr. 05.222/05.223  
zu Art.-Nr. 05.234/05.235

Leiste 800 – 1200 mm  
Leiste bis 799 mm

**Art.-Nr. \*05.246 / 05.247**

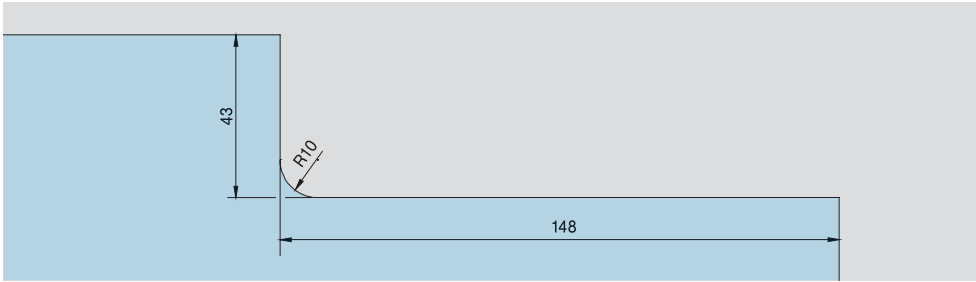
**Art.-Nr. \*05.248 / 05.249**

Gewicht in kg/m:  
LM 7,500

Weitere Lösungen für Panik-Funktionen an Glastüren finden Sie in der techn. Dokumentation PHA 2000 und Exit Pad

\* Richtungsangabe links/rechts von Beschlagseite aus gesehen.

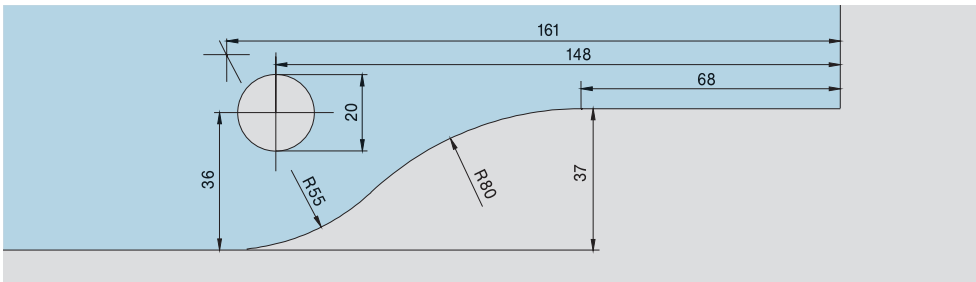
# GLASBEARBEITUNG SCHLÖSSER



**US 10**

Eckschloss  
 Art.-Nr. 03.206, 03.285,  
 03.287, 03.288, 03.340

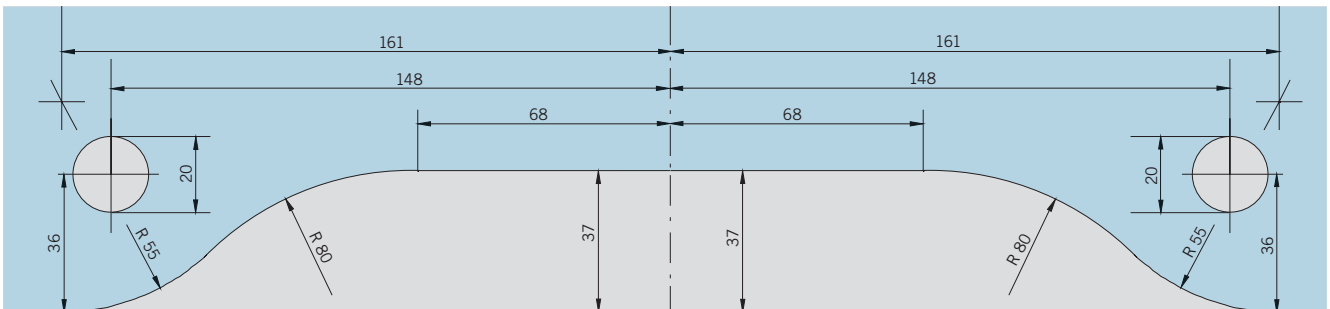
**M 1 : 2**



**GK 30 (PT 30)**

Oberlichtgegenkasten  
 Art.-Nr. 03.230, 03.234,  
 03.235

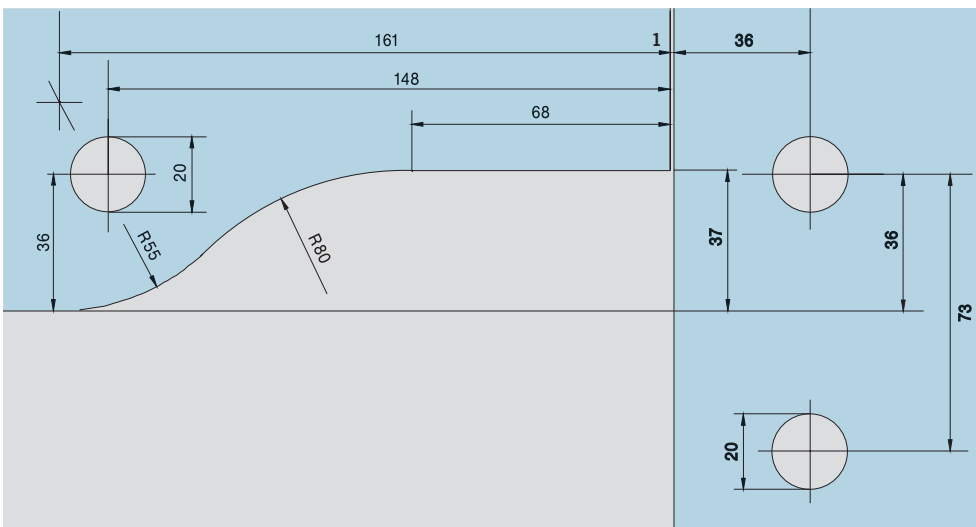
**M 1 : 2**



**GK 20**

Doppelter Oberlichtgegenkasten  
 Art.-Nr. 03.245, 03.246,  
 03.247

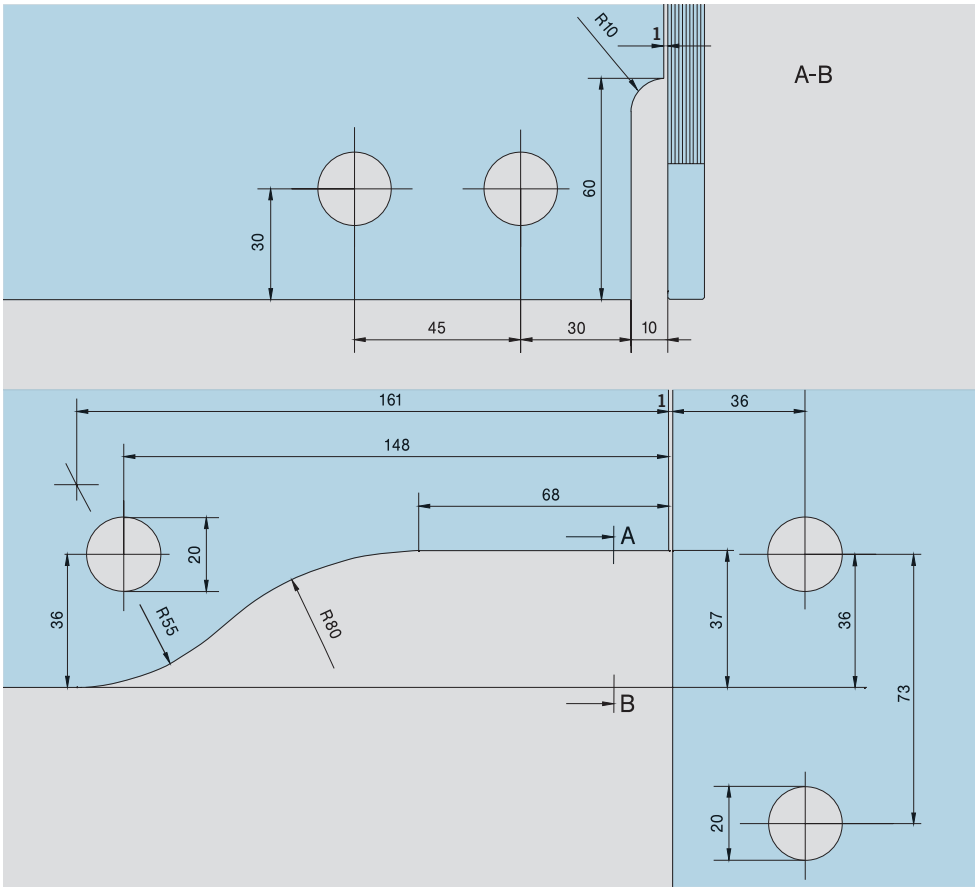
**M 1 : 2**



**GK 40 (PT 40)**

Winkel-Oberlichtgegenkasten  
 Art.-Nr. 03.250, 03.254,  
 03.255

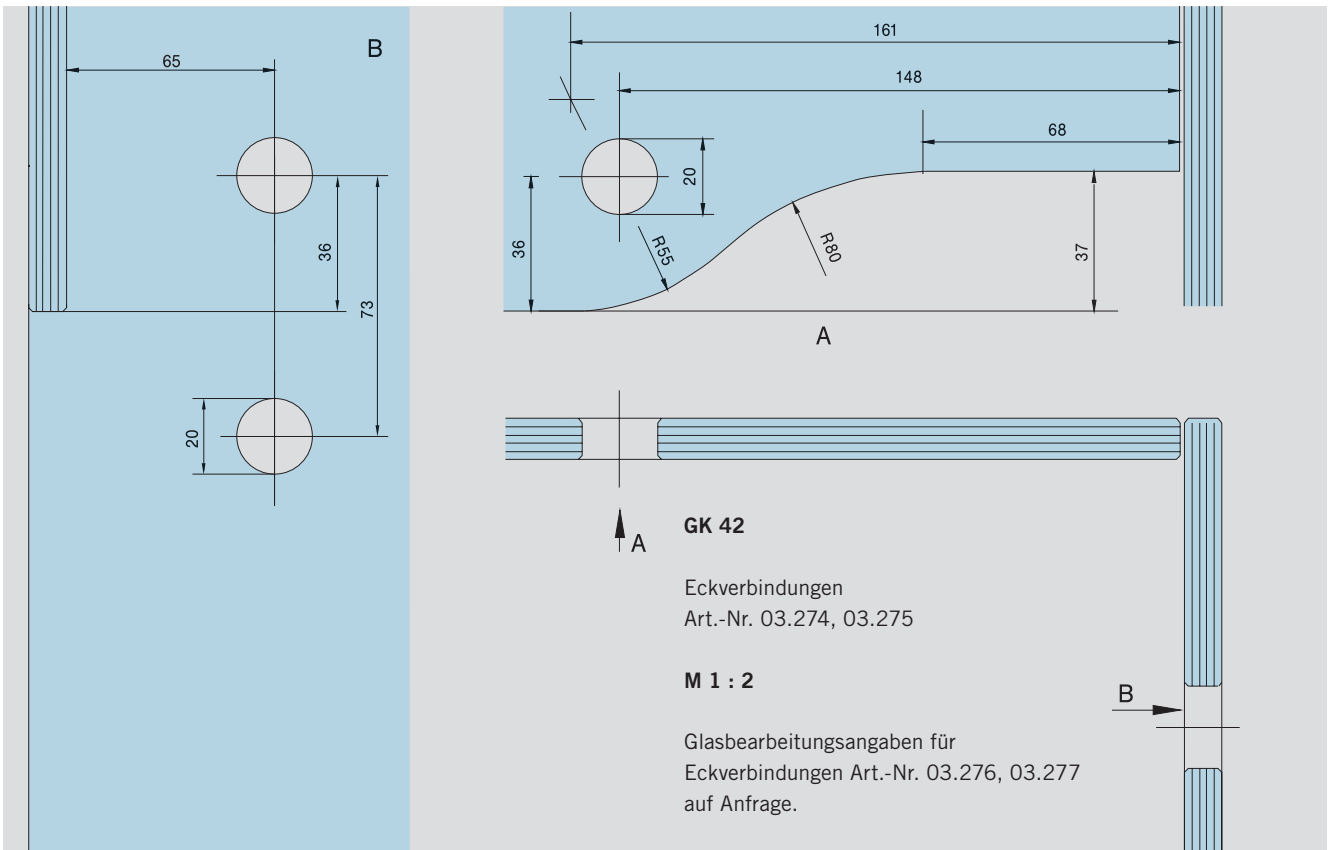
**M 1 : 2**



**GK 41**

Gegenkasten mit einseitiger  
Aussteifungslasche  
Art.-Nr. 03.193, 03.194

**M 1 : 2**



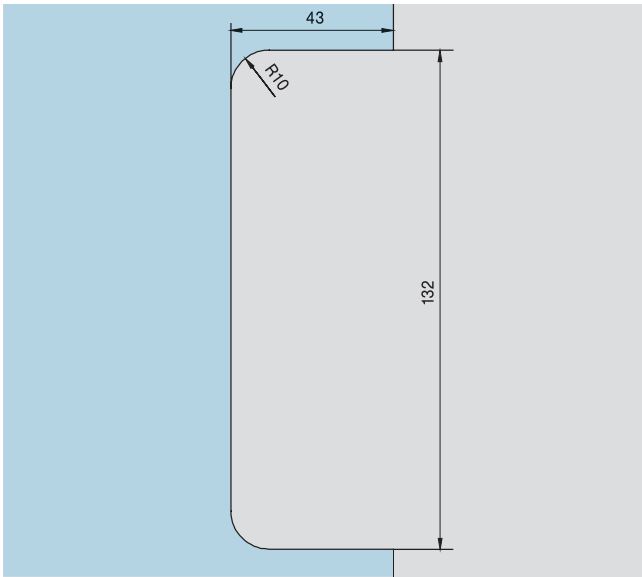
**GK 42**

Eckverbindungen  
Art.-Nr. 03.274, 03.275

**M 1 : 2**

Glasbearbeitungsangaben für  
Eckverbindungen Art.-Nr. 03.276, 03.277  
auf Anfrage.



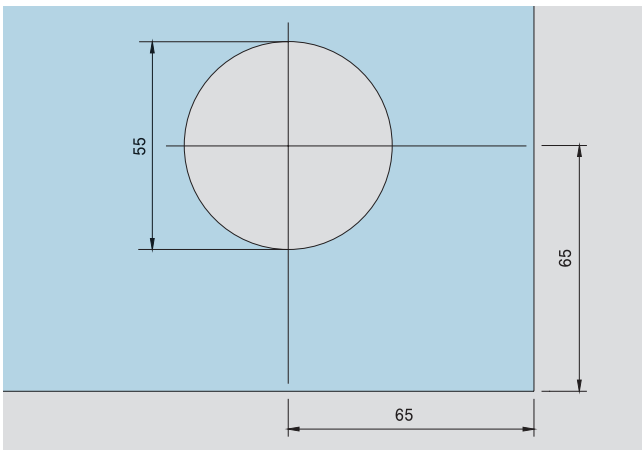


**US 20, GK 50**

Mittelschloss  
 Art.-Nr. 03.215, 03.289,  
 03.290, 03.345  
 und Gegenkästen für  
 Mittelschloss  
 Art.-Nr. 03.224

**M 1 : 2**

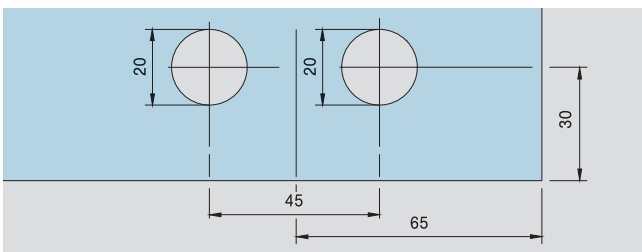
GLASBEARBEITUNG FÜR ECK-, MITTELSCHLÖSSER UND GEGENKÄSTEN FÜR BOHRUNGEN



**Eckschlösser**

Art.-Nr. 05.100, 05.103,  
 05.105, 05.116, 05.117,  
 05.118, 05.119

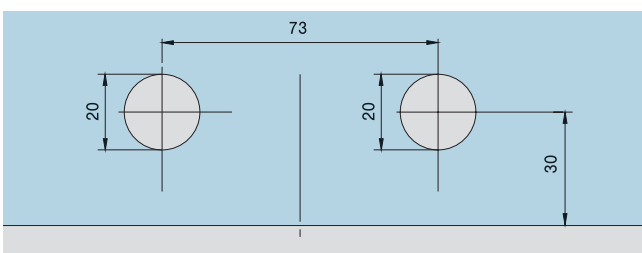
**M 1 : 2**



**Gegenkästen**

Art.-Nr. 05.108, 05.109

**M 1 : 2**

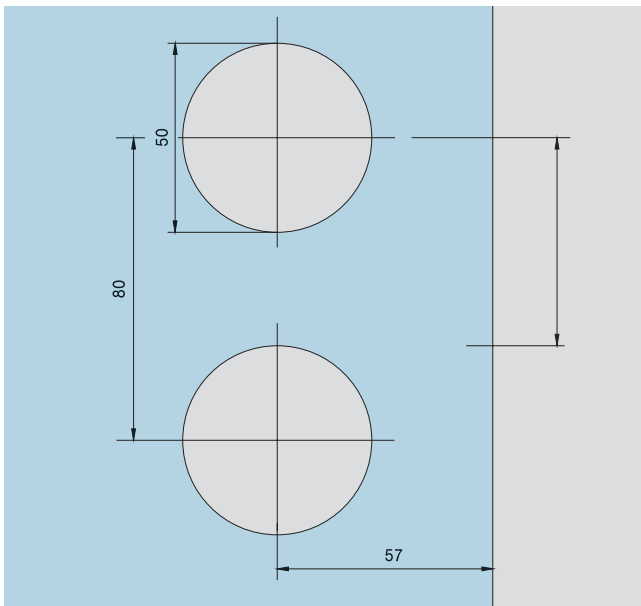


**Gegenkästen**

Art.-Nr. 05.110, 05.111

**M 1 : 2**

# GLASBEARBEITUNG FÜR MITTELSCHLÖSSER UND GEGENKÄSTEN FÜR BOHRUNGEN



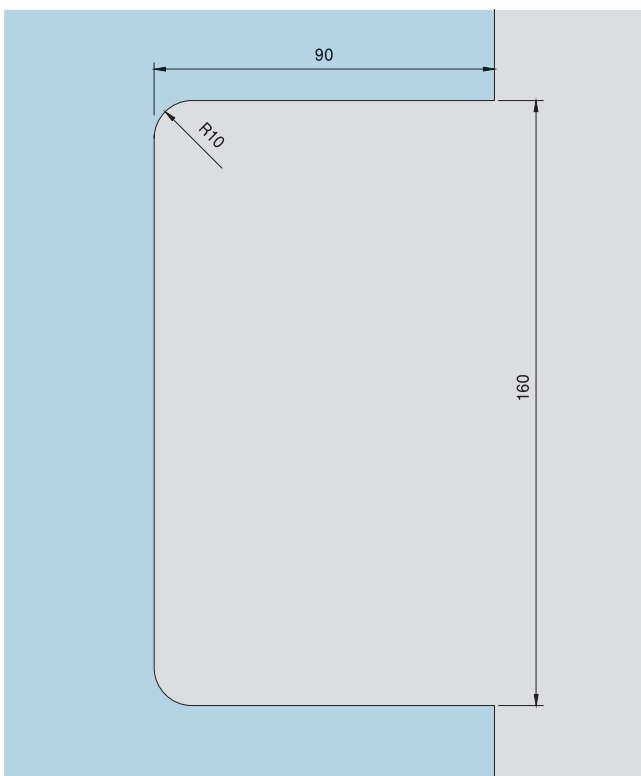
## Mittel-Riegelschlösser und Mittelschlösser

Art.-Nr. 11.216, 11.217,  
11.220, 11.221, 11.224,  
11.225, 11.250, 11.251,  
11.252, 11.253, 11.254,  
11.255

## Gegenkästen zu Mittel-Riegelschlössern

Art.-Nr. 11.206, 11.207,  
11.218, 11.219, 11.222,  
11.223

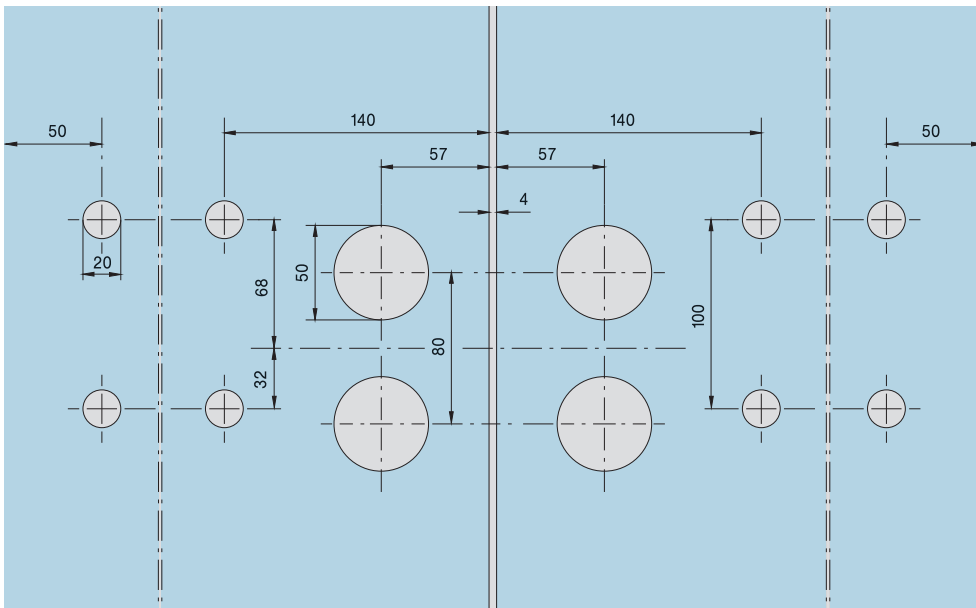
M 1 : 2



## Mittel-Fallenschlösser, Hakenfallenschloss und Gegenkästen

Art.-Nr. 05.200, 05.201,  
05.202, 05.210, 05.211,  
05.212, 05.213

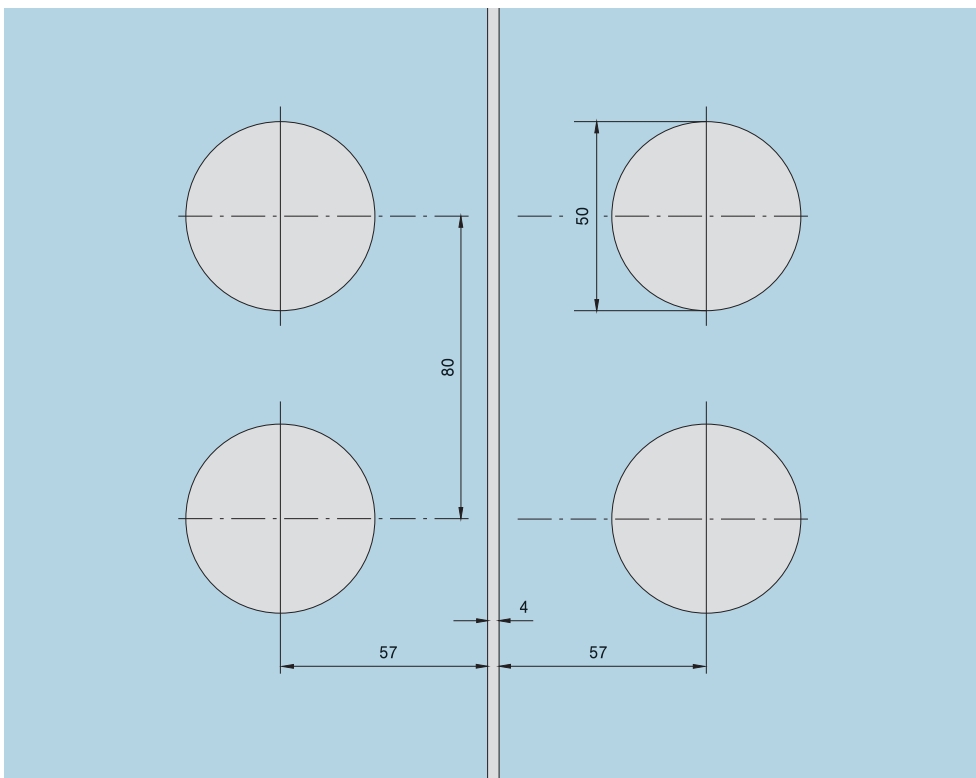
M 1 : 2



**Mittelschlösser  
und Gegenkästen  
mit durchgehender Leiste**

Art.-Nr. 05.220, 05.221,  
05.222, 05.223, 05.246,  
05.247, 05.256, 05.257

**M 1 : 4**



**Mittelschlösser  
mit Falle und Riegel  
und Gegenkästen**

Art.-Nr. 05.224, 05.225,  
05.226, 05.227, 05.240,  
05.241, 05.244, 05.245,  
05.258, 05.259,

**M 1 : 2**



## LM-WANDANSCHLUSSPROFIL

---

**Einzelkomponenten**

164 – 166



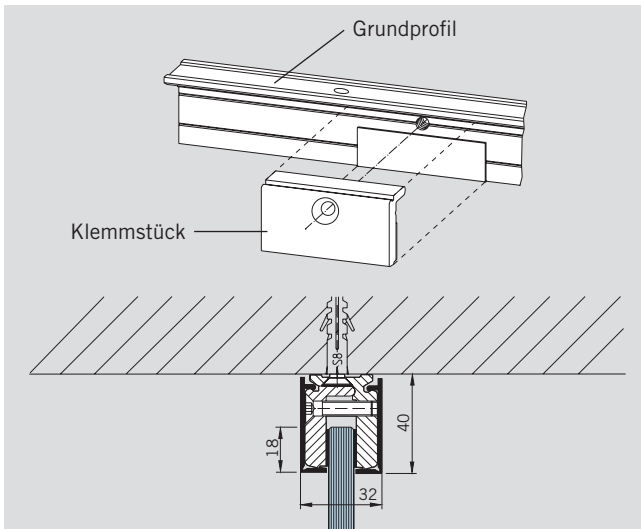
# WANDANSCHLUSSPROFIL-SYSTEM

bestehend aus: Grundprofil, mit Bohrungen (Abstand 300 mm), einschließlich Klemmstücken mit Schrauben und Zwischenlagen.

## Anwendung:

z. B. umlaufender Rahmen für Ganzglas-Anlagen mit Befestigung zur Wand und zur Decke.

In der **Sicherheitsausführung** verhindert die Verschraubung der Klemmstücke innerhalb des Glases das Herabfallen freihängender Scheiben. Pro Klemmstück 15 kg Traglast. Anzugsmomente der Befestigungsschrauben 15 Nm.



## Grundprofil

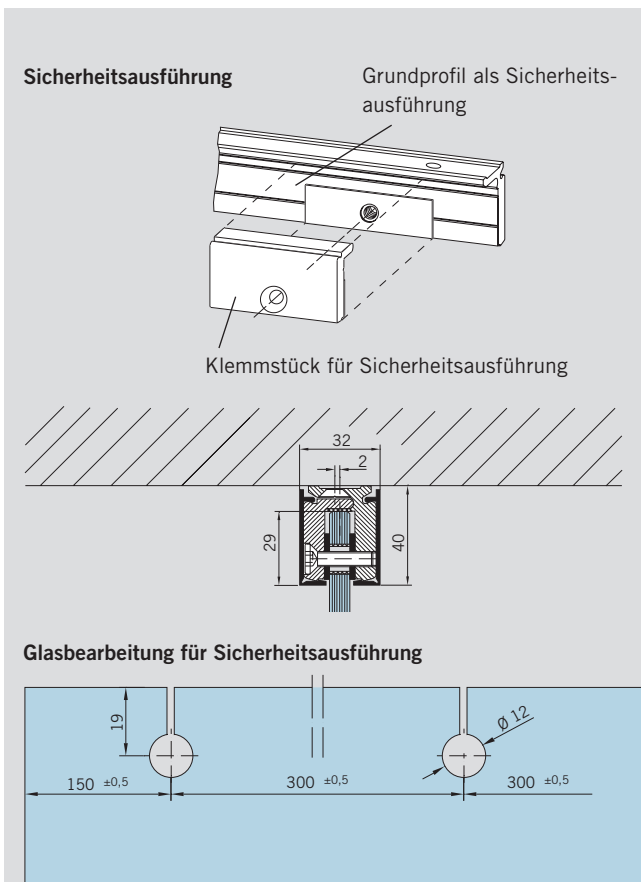
### in 6000 mm Lagerlängen

|                        |                        |
|------------------------|------------------------|
| für 8 mm Glasdicke:    | <b>Art.-Nr. 07.042</b> |
| für 10 mm Glasdicke:   | <b>Art.-Nr. 07.001</b> |
| für 12 mm Glasdicke:   | <b>Art.-Nr. 07.002</b> |
| für 12,7 mm Glasdicke: | <b>Art.-Nr. 07.045</b> |
| für 13,5 mm Glasdicke: | <b>Art.-Nr. 07.046</b> |
| für 15 mm Glasdicke:   | <b>Art.-Nr. 07.047</b> |
| für 17 mm Glasdicke:   | <b>Art.-Nr. 07.048</b> |
| für 19 mm Glasdicke:   | <b>Art.-Nr. 07.049</b> |

### als Sicherheitsausführung

|                      |                        |
|----------------------|------------------------|
| für 8 mm Glasdicke:  | <b>Art.-Nr. 07.060</b> |
| für 10 mm Glasdicke: | <b>Art.-Nr. 07.061</b> |

Gewicht in kg/m:  
LM 1,200



## Grundprofil

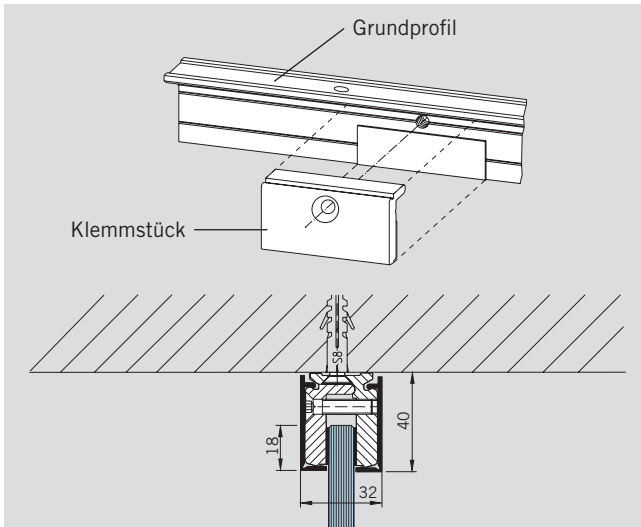
### in Fixlängen

|                        |                        |
|------------------------|------------------------|
| für 8 mm Glasdicke:    | <b>Art.-Nr. 07.050</b> |
| für 10 mm Glasdicke:   | <b>Art.-Nr. 07.051</b> |
| für 12 mm Glasdicke:   | <b>Art.-Nr. 07.052</b> |
| für 12,7 mm Glasdicke: | <b>Art.-Nr. 07.055</b> |
| für 13,5 mm Glasdicke: | <b>Art.-Nr. 07.056</b> |
| für 15 mm Glasdicke:   | <b>Art.-Nr. 07.057</b> |
| für 17 mm Glasdicke:   | <b>Art.-Nr. 07.058</b> |
| für 19 mm Glasdicke:   | <b>Art.-Nr. 07.059</b> |

### als Sicherheitsausführung

|                      |                        |
|----------------------|------------------------|
| für 8 mm Glasdicke:  | <b>Art.-Nr. 07.066</b> |
| für 10 mm Glasdicke: | <b>Art.-Nr. 07.067</b> |

Gewicht in kg/m:  
LM 1,200



**Klemmstück**

60 mm lang  
mit Schraube und Zwischenlage  
für 8 mm Glasdicke:  
für 10 mm Glasdicke:  
für 12 mm Glasdicke:

**Art.-Nr. 07.043**

**Art.-Nr. 07.004**

**Art.-Nr. 07.005**

**für Sicherheitsausführung**

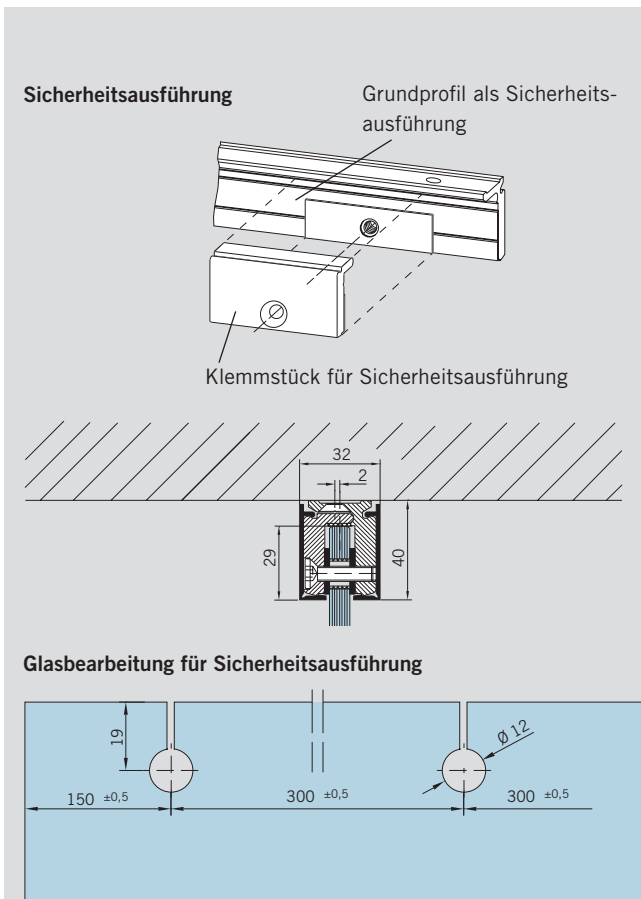
für 8 mm Glasdicke:  
für 10 mm Glasdicke:

**Art.-Nr. 07.063**

**Art.-Nr. 07.064**

Gewicht in kg:

LM 0,055



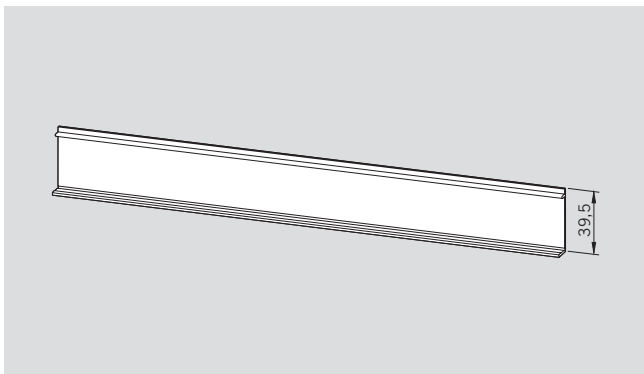
**Sicherheitsausführung**

Grundprofil als Sicherheitsausführung

Klemmstück für Sicherheitsausführung

**Glasbearbeitung für Sicherheitsausführung**





**Deckprofil zum Aufklipsen**

auch in Messing, Edelstahl matt  
und Edelstahl poliert erhältlich

in 6000 mm Lagerlänge

**Art.-Nr. 07.003**

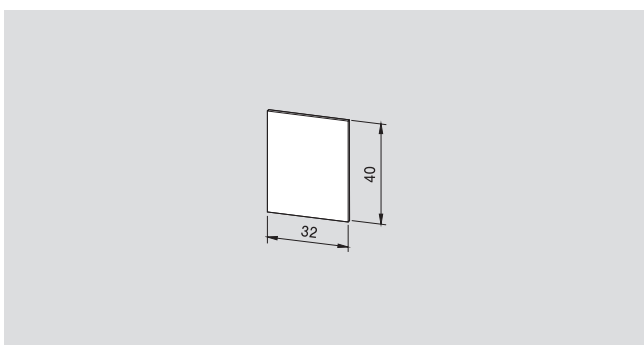
**Art.-Nr. 07.053**

Gewicht in kg/m:

LM 0,203

MS 0,373

ER 0,373



**Endkappe**

für 8 und 10 mm Glasdicke

für 12–13,5 mm Glasdicke

für 15–19 mm Glasdicke

**Art.-Nr. 07.007**

**Art.-Nr. 07.044**

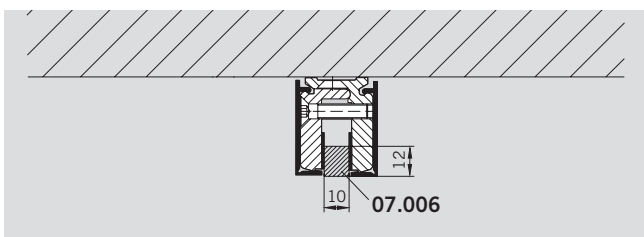
**Art.-Nr. 07.065**

Gewicht in kg:

LM 0,003

MS 0,006

ER 0,006



**Füllstab, 10 x 12 mm**

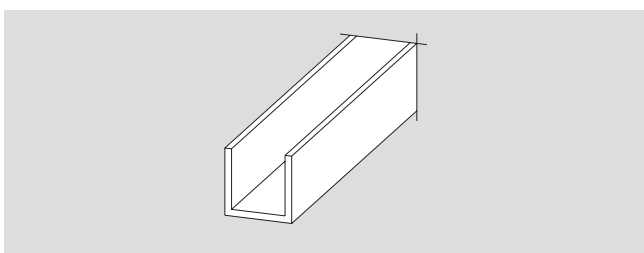
in 6000 mm Lagerlängen

**Art.-Nr. 07.006**

**Art.-Nr. 07.054**

Gewicht in kg:

LM 0,315



**U-Profil**

20 x 20 x 20 x 2 mm

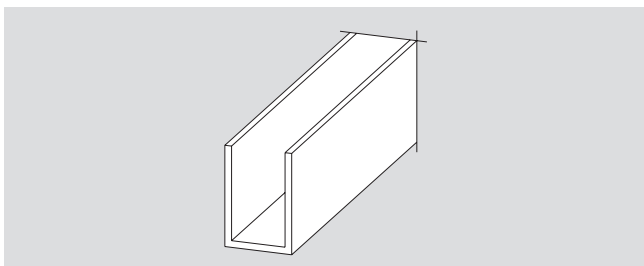
in 6000 mm Lagerlängen

**Art.-Nr. 07.092**

**Art.-Nr. 07.093**

Gewicht in kg/m:

LM 0,336



**U-Profil**

30 x 20 x 30 x 2 mm

in 6000 mm Lagerlängen

**Art.-Nr. 07.097**

**Art.-Nr. 07.096**

Gewicht in kg/m:

LM 0,448



## WANDANSCHLUSS RAHMENSYSTEME MR 22 / 28

---

### **Einzelkomponenten**

170 – 174

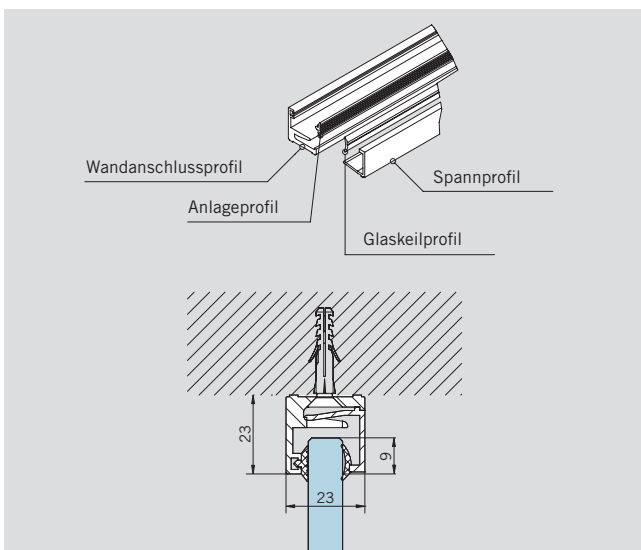


## WANDANSCHLUSS-RAHMENSYSTEME MR 22 UND MR 28

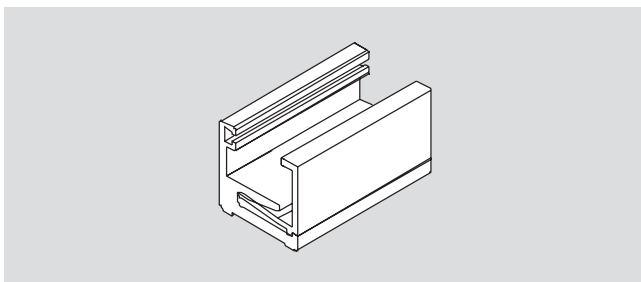
Bestehend aus einem Rahmenprofil (rastergebohrt), einem Spannprofil und zwei Anschlagummiprofilen (PVC, transparent). Die zierlichen und eleganten Rahmenlösungen eignen sich sowohl für den Innen- als auch für den Außenbereich und zeichnen sich durch eine sehr einfache Montage aus. Die Ansichtsbreite beträgt beim MR 22 nur 22 mm, beim MR 28 lediglich 28 mm. Es können Glasstärken von 8 und 10 mm eingesetzt werden. Über die Profile erfolgt keine Lastabtragung. Die Demontage und der Wiedereinbau sind problemlos möglich. Das System MR 28 enthält einen zusätzlichen Schraubkanal für Verbindungswinkel und erlaubt die Kombination mit Sprossenprofilen zur senkrechten Verbindung mehrerer Glasfelder sowie die Anbindung an die Zargensysteme AT 44 und AT 50.

Anwendung:

z. B. umlaufender Rahmen für Ganzglas-Anlagen mit Befestigung zur Wand und zur Decke.



### Grundprofil

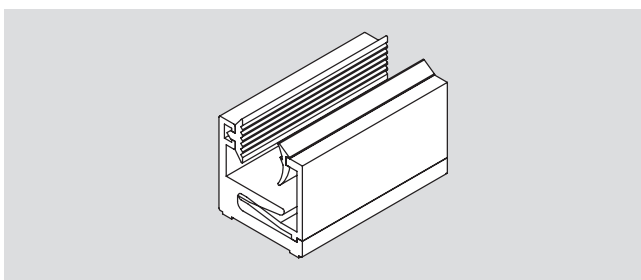


#### MR 22

in 6000 mm Lagerlängen,  
ohne PVC-Profile

Art.-Nr. 07.240

Gewicht in kg/m:  
LM 0,648

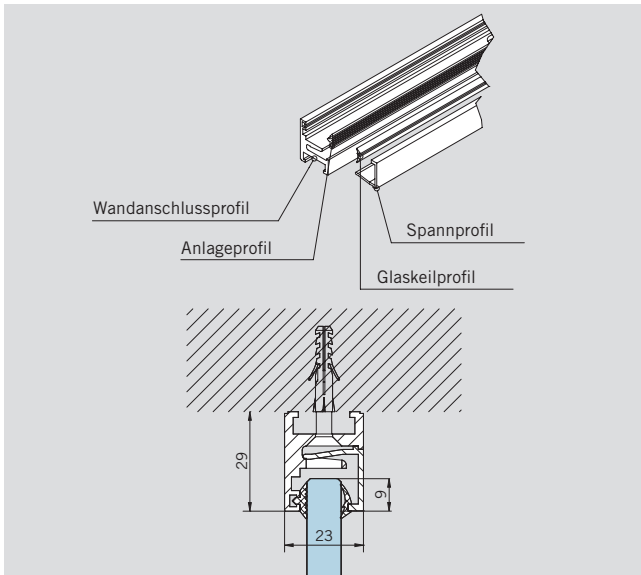


#### MR 22

in Fixlängen

Art.-Nr. 07.250

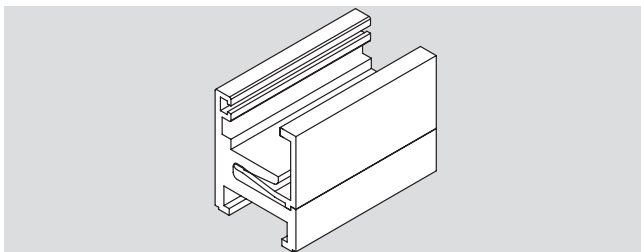
Gewicht in kg/m:  
LM 0,648



**Grundprofil**

**Achtung:**

Es werden nur gerade Schnitte geliefert. Bei Bestellungen sind Materialzugaben für die bauseitigen Gehrungsschnitte durch den Kunden einzuplanen. Das Sprossenprofil muss für die Montage zusätzlich beidseitig bearbeitet werden. Bitte Montageanleitung beachten.

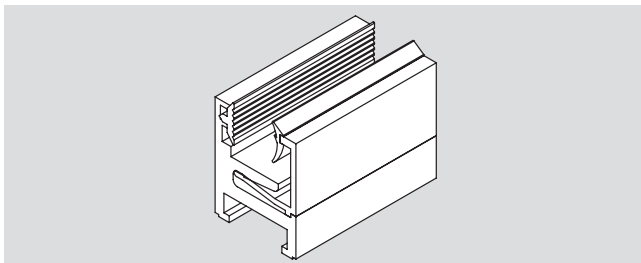


**MR 28**

in 6000 mm Lagerlängen,  
ohne PVC-Profile

**Art.-Nr. 07.241**

Gewicht in kg/m:  
LM 0,802

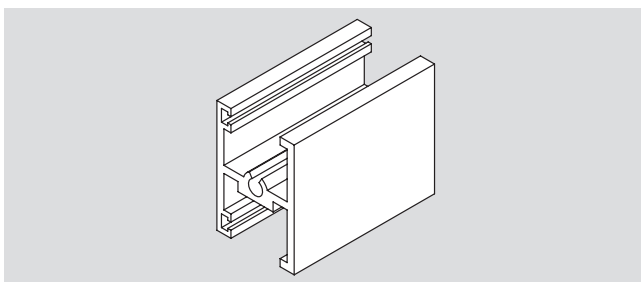


**MR 28**

in Fixlängen

**Art.-Nr. 07.251**

Gewicht in kg/m:  
LM 0,802

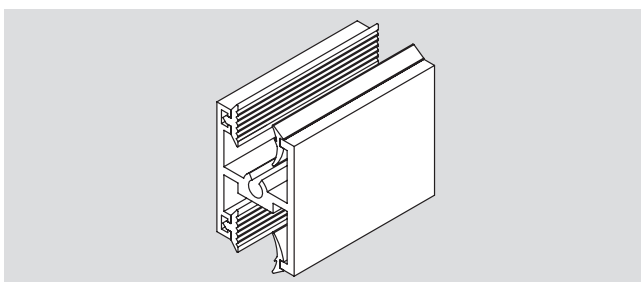


**Sprossenprofil MR 28**

in 6000 mm Lagerlängen,  
ohne PVC-Profile

**Art.-Nr. 07.242**

Gewicht in kg/m:  
LM 0,542



**Sprossenprofil MR 28**

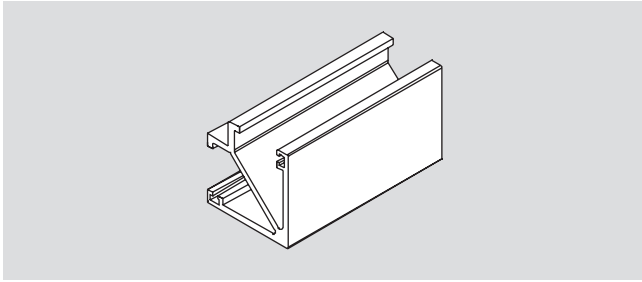
in Fixlängen

**Art.-Nr. 07.252**

Gewicht in kg/m:  
LM 0,542

Schrauben zur Befestigung an das MR 28 Grundprofil sind nicht im Lieferumfang enthalten.

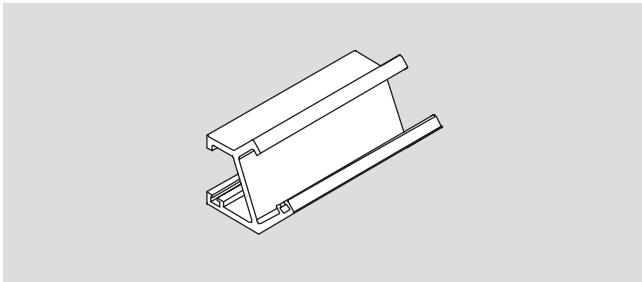
**Empfehlung:** Senkblechschraube 4,2 mm x 32 mm



**MR 28 Sprossenprofil 90°**  
in 6000 mm Lagerlängen

**Art.-Nr. 07.258**

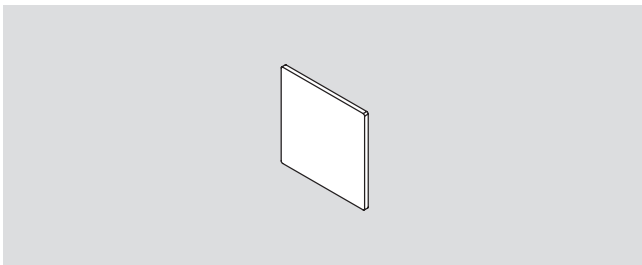
Gewicht in kg/m:  
LM 0,598



**MR 28 Sprossenprofil 135°**  
in 6000 mm Lagerlängen

**Art.-Nr. 07.259**

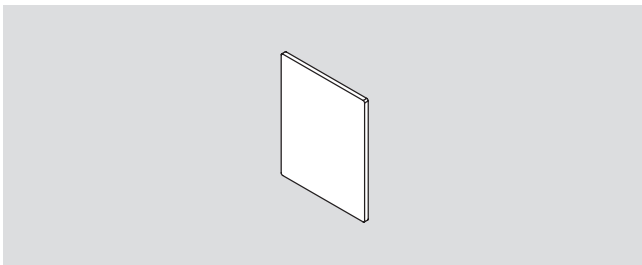
Gewicht in kg/m:  
LM 0,466



**Stirnabdeckung MR 22**

**Art.-Nr. 07.245**

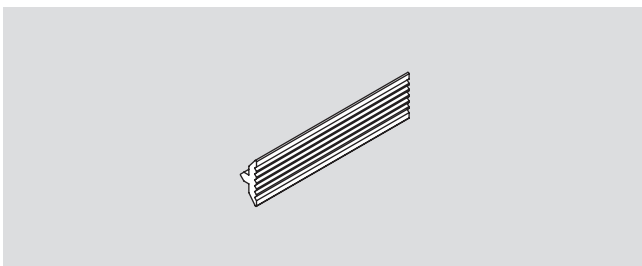
Gewicht in kg:  
LM 0,002



**Stirnabdeckung MR 28**

**Art.-Nr. 07.246**

Gewicht in kg:  
LM 0,002

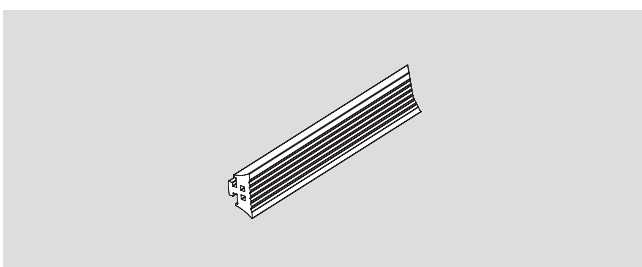


**Anlageprofil**  
2 mm dick, grau

Fixlänge  
Lagerlänge 50 m

**Art.-Nr. 07.255**  
**Art.-Nr. 07.265**

Gewicht in kg/m:  
PVC 0,023

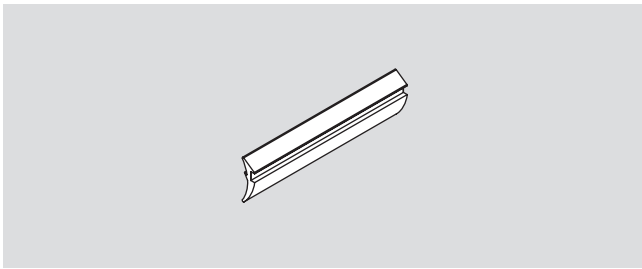


**Anlageprofil**  
4 mm dick, grau

Fixlänge  
Lagerlänge 50 m

**Art.-Nr. 07.256**  
**Art.-Nr. 07.266**

Gewicht in kg/m:  
PVC 0,037

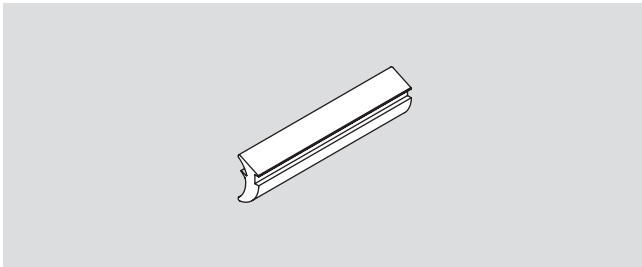


**Glaskeilprofil**  
2 mm dick, grau

Fixlänge  
Lagerlänge 50 m

**Art.-Nr. 07.253**  
**Art.-Nr. 07.263**

Gewicht in kg/m:  
PVC 0,016

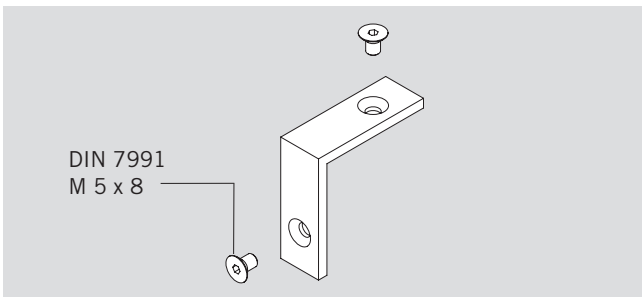


**Glaskeilprofil**  
4 mm dick, grau

Fixlänge  
Lagerlänge 25 m

**Art.-Nr. 07.254**  
**Art.-Nr. 07.264**

Gewicht in kg/m:  
PVC 0,034

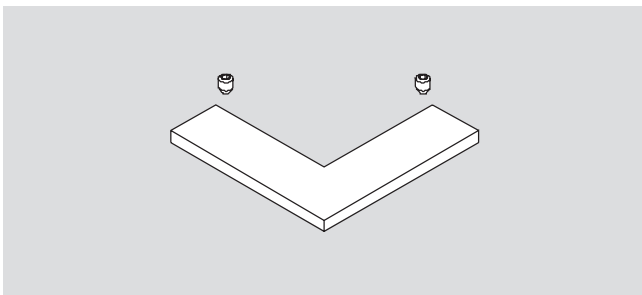


**Eckverbinder-Set MR 28**  
pro Set 4 Stück

**Art.-Nr. 07.247**

Gewicht in kg/Stück:  
LM 0,0021

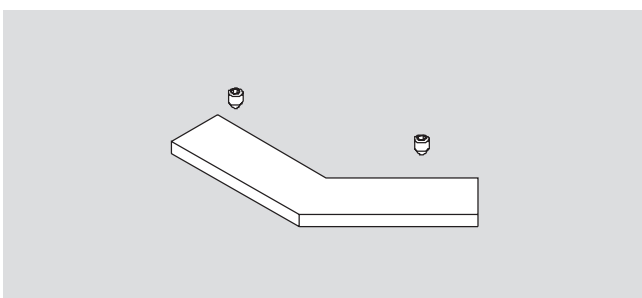
8 Schrauben DIN 7991  
M 5 x 8 im Lieferumfang  
enthalten



**Eckverbinder für MR 28**  
**Sprossenprofil 90°**

**Art.-Nr. 07.248**

2 Gewindestifte DIN 916  
M 4 x 5 im Lieferumfang  
enthalten



**Eckverbinder für MR 28**  
**Sprossenprofil 135**

**Art.-Nr. 07.249**

2 Gewindestifte DIN 916  
M 4 x 5 im Lieferumfang  
enthalten



## ZUBEHÖR

---

**Bodenlager, Schließblech,  
Bodenbuchsen**  
177

**Obere Lager, Zapfen  
Zylinder**  
178 – 181

**Griffstangen**  
182 – 184

**Klemmbeschläge**  
185 – 186

**Zwischenlagensets**  
187

**Zubehör für Türschließer**  
188 – 190

**Sicherheitshinweise**  
191



## PERFEKTION BIS INS DETAIL

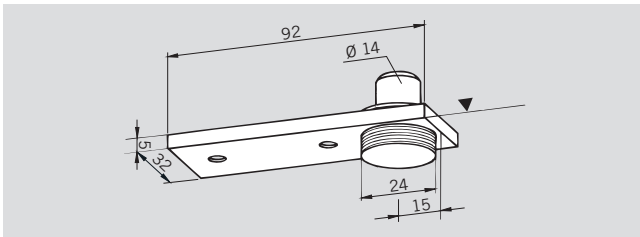
---

Original-Zubehörteile für Eckbeschläge, Türschielen und Schlösser, abgestimmt auf das DORMA-Glas Programm, stehen zur Verfügung

Sie komplettieren die DORMA-Glas Beschläge, um Ganzglas-Anlagen aller Art technisch und wirtschaftlich optimal zu verwirklichen.

Neben funktionalen Teilen wie z. B. speziellen Bodenlagern, auch für Feuchträume, bietet DORMA hier auch sicherheitsrelevante Ergänzungsprodukte. Ihr Einsatz gewährleistet die einwandfreie Funktion und hohe Lebensdauer der DORMA-Glas Beschläge.

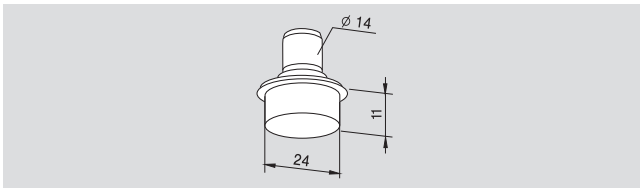
# BODENLAGER, SCHLISSBLECH, BODENBUCHSEN



**Bodenlager**  
mit Rundachse 14 mm Ø und  
Abdeckung, höhenverstellbar  
bis 5 mm  
Türgewicht max. 100 kg

**Art.-Nr. 01.106**

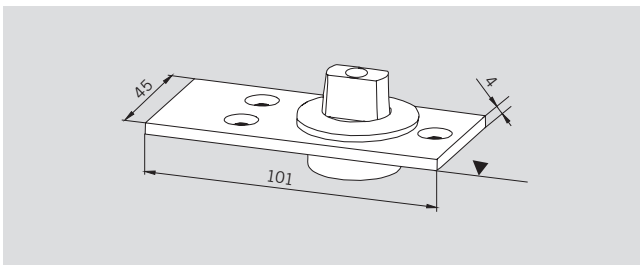
Gewicht in kg:  
LM 0,155  
MS 0,170  
ER 0,169



**Bodenlager**  
mit Rundachse 14 mm Ø und  
Bolzen 24 mm Ø  
Türgewicht max. 100 kg

**Art.-Nr. 01.107**

Gewicht in kg: 0,078



**Bodenlager**  
mit flachkonischer Achse  
(längere Achse auf Anfrage),  
Türgewicht max. 200 kg

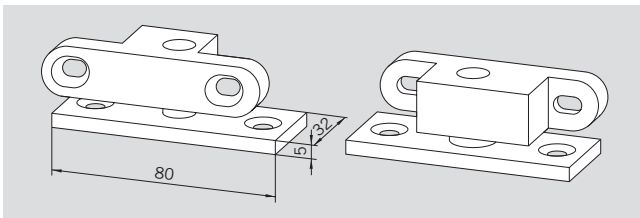
**Art.-Nr. 04.602**

Gewicht in kg: 0,254

Edelstahlausführung,  
Türgewicht max. 200 kg

**Art.-Nr. 04.603**

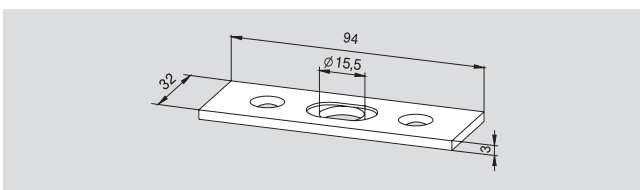
Gewicht in kg: 0,256



**Bodenlager**  
für Feuchträume komplett  
mit Einsatz für Universal ohne  
Bodeneinlass  
Türgewicht max. 80 kg

**Art.-Nr. 01.137**

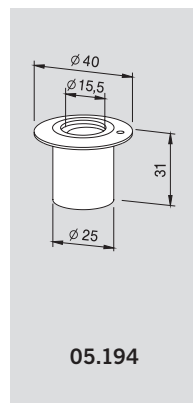
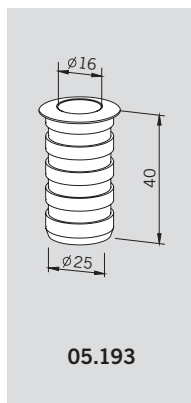
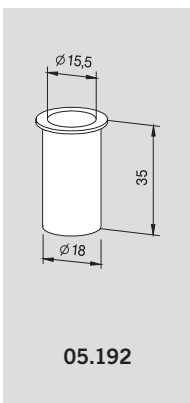
Gewicht in kg: 0,195



**Schließblech,**  
Edelstahl, zweiteilig,  
± 5 mm verstellbar

**Art.-Nr. 05.190**

Gewicht in kg: 0,048



**Bodenbuchse, Messing**  
verzinkt für Schlossriegel

**Art.-Nr. 05.192**

Gewicht in kg: 0,020

**Bodenbuchse, LM, mit Feder**  
und Kunststoff-Stopfen  
gegen Schmutzeinwirkung

**Art.-Nr. 05.193**

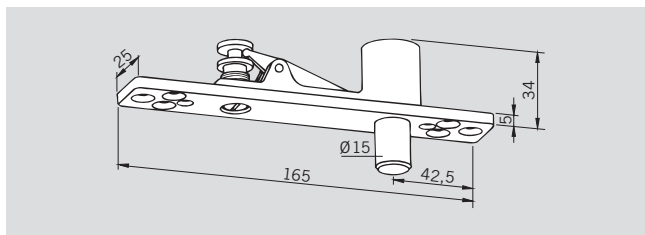
Gewicht in kg: 0,026

**Exzenterbuchse, exzentrisch,**  
Messing verzinkt, mit verstell-  
barer Kunststoff-Innenbuchse

**Art.-Nr. 05.194**

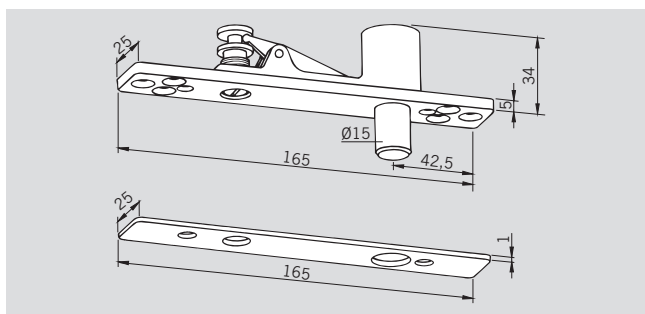
Gewicht in kg: 0,020

# OBERE LAGER, ZAPFEN



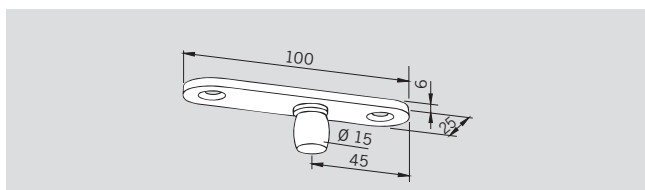
**PT 21 Oberes Lager**  
mit hochdrehbarem Zapfen  
15 mm Ø

**Art.-Nr. 01.117**  
Gewicht in kg: 0,335



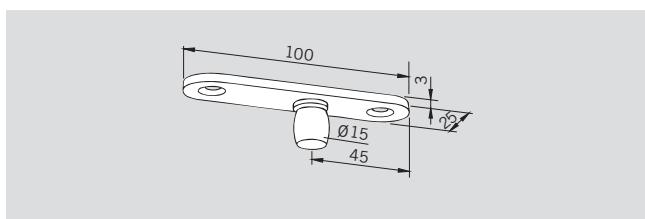
**PT 21 Oberes Lager**  
mit hochdrehbarem Zapfen  
15 mm Ø und Abdeckung

**Art.-Nr. 01.118**  
Gewicht in kg: 0,345



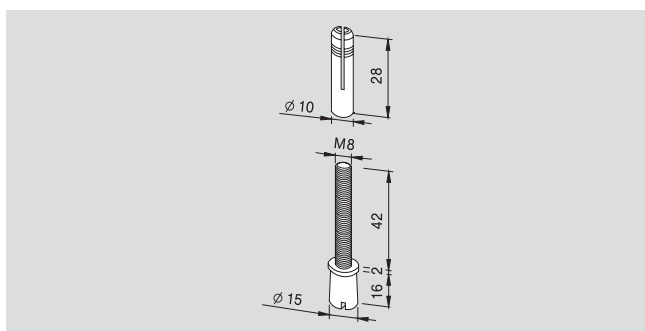
**PT 24 Zapfen**  
15 mm Ø, mit Anschraubplatte  
6 mm, **zum Einlassen** in das  
Mauerwerk

**Art.-Nr. 01.116**  
Gewicht in kg:  
LM 0,058



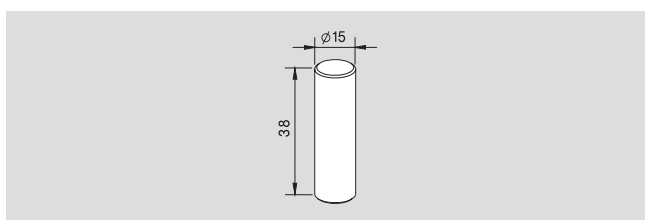
**PT 24 Zapfen**  
15 mm Ø, mit Anschraubplatte  
3 mm, **zum Aufschrauben** auf  
das Mauerwerk

**Art.-Nr. 01.123**  
Gewicht in kg:  
LM 0,042  
ER 0,074



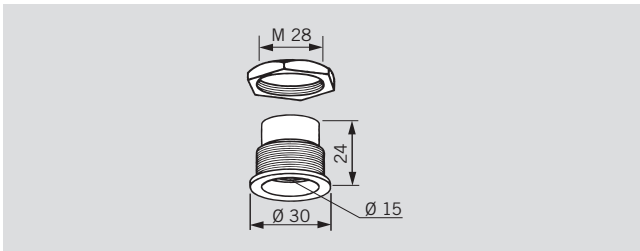
**PT 25 Zapfen**  
15 mm Ø mit Dübel

**Art.-Nr. 01.115**  
Gewicht in kg: 0,044



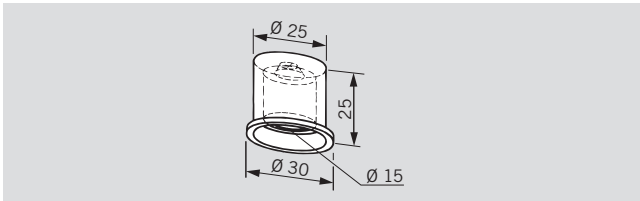
**Verbindungsbolzen**  
für Türschiene-Eckbeschlag-  
Verbindung

**Art.-Nr. 04.601**  
Gewicht in kg: 0,050



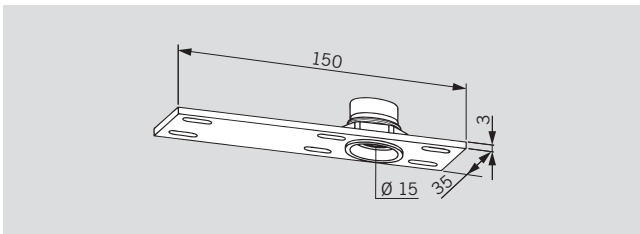
**Oberes Drehlager**  
für Zapfen 15 mm Ø, für  
Decken- und Rahmeneinbau,  
Messing, vernickelt

**Art.-Nr. 01.129**  
Gewicht in kg: 0,065



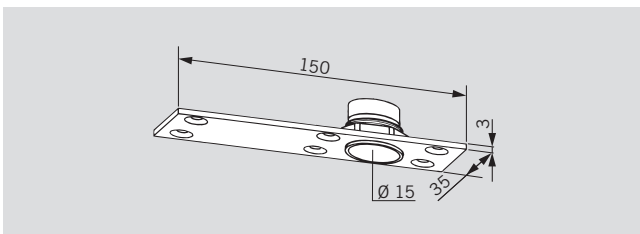
**Oberes Einbau-Drehlager**  
für Zapfen 15 mm Ø, für  
Decken- und Rahmeneinbau,  
Leichtmetall

**Art.-Nr. 01.130**  
Gewicht in kg: 0,018



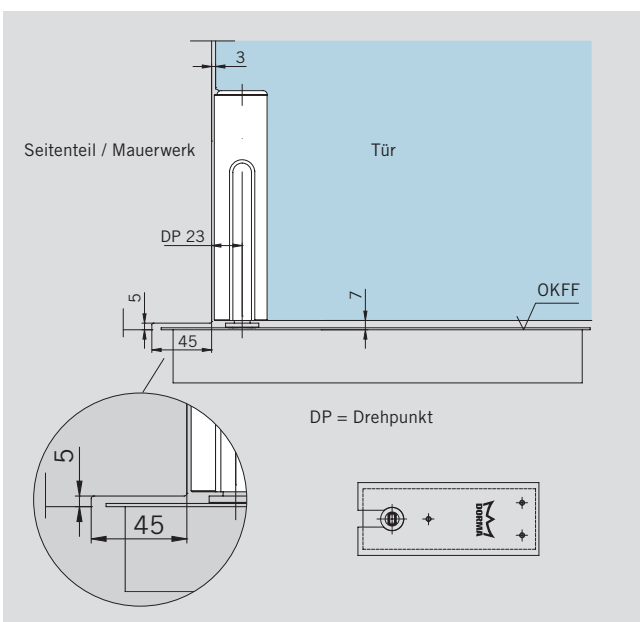
**Oberes Drehlager**  
für Zapfen 15 mm Ø,  
mit Stahl-Anschraubplatte

**Art.-Nr. 01.131**  
Gewicht in kg: 0,160



**Oberes Drehlager**  
für Zapfen 15 mm Ø, mit  
Leichtmetall-Anschraubplatte

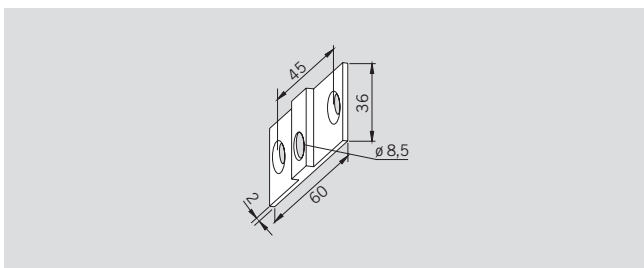
**Art.-Nr. 01.132**  
Gewicht in kg: 0,099



**Kombination  
DORMA BEYOND und  
DORMA BTS**

(Türschließer zu beziehen bei  
DORMA Türtechnik)  
Die Lage des Drehpunktes  
beim BTS erfordert eine Unter-  
grabung der nebenstehenden  
Wand, beziehungsweise eine  
Bearbeitung des Glasseitenteils  
(siehe nebenstehendes Detail).  
Je nach Einbausituation und  
Montagebefestigung des Seiten-  
teils muss die Höhe des Glas-  
ausschnitts verändert werden.

## WANDVERBINDUNGEN UND ZYLINDER

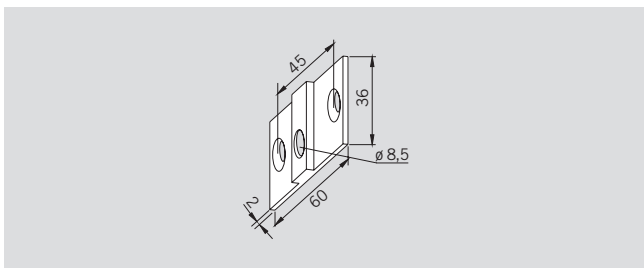


**Befestigungsflasche**  
für Oberlichtbeschlag PT 30  
und Oberlicht-Gegenkasten  
GK 30

**Art.-Nr. 03.128**

Gewicht in kg:  
LM 0,016  
MS 0,038

Nicht in Edelstahl, dafür  
Messing matt verchromt.

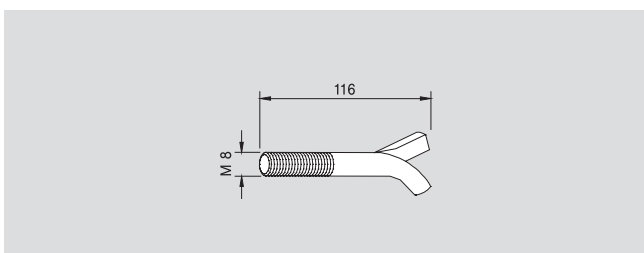


**Befestigungsflasche**  
für Oberlichtbeschläge aus EP  
und EA Programm

**Art.-Nr. 01.127**

Gewicht in kg:  
LM 0,019  
MS 0,045

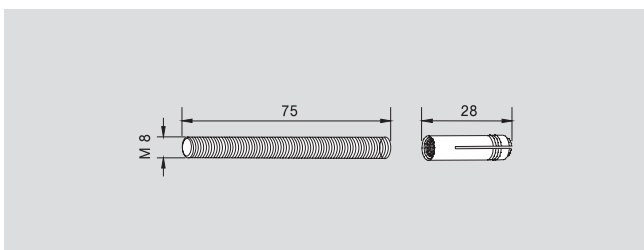
Nicht in Edelstahl, dafür  
Messing matt verchromt.



**Maueranker**  
für Oberlichtbeschlag mit  
Gewinde M 8

**Art.-Nr. 01.133**

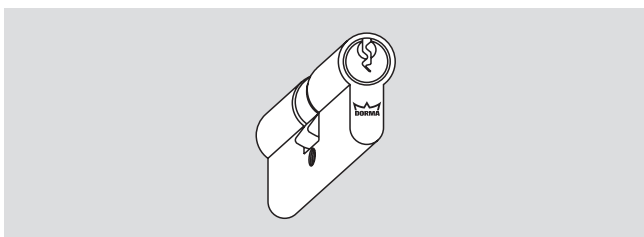
Gewicht in kg: 0,040



**Gewindestift**  
für Oberlichtbeschlag  
M 8 mit Dübel

**Art.-Nr. 01.134**

Gewicht in kg: 0,032

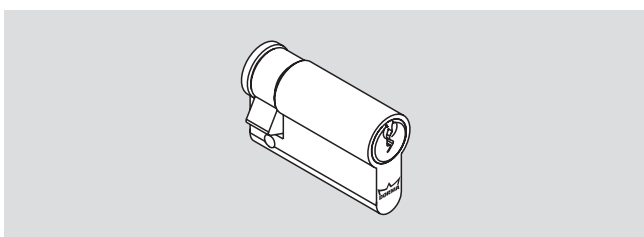


**Profilzylinder**  
61 mm lang, verschieden  
schließend, mit DORMA Logo

**Art.-Nr. 05.001**

**Profilzylinder**  
61 mm lang, gleich schließend,  
mit DORMA Logo

**Art.-Nr. 05.002**



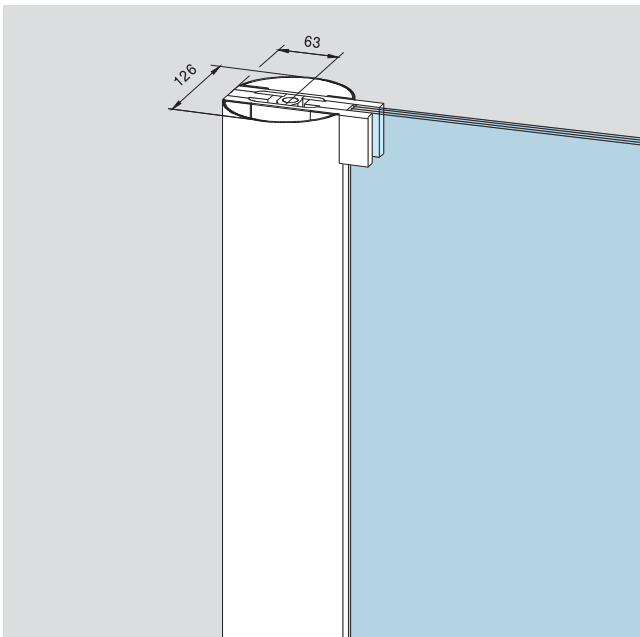
**Profil-Halbzylinder**  
31 mm lang, verschieden  
schließend, mit DORMA Logo

**Art.-Nr. 05.003**

**Profil-Halbzylinder**  
31 mm lang, gleich schließend,  
mit DORMA Logo

**Art.-Nr. 05.004**

## PROFILE



### LM-Rundprofil

für klemmfreie Türen mit 65 mm Drehpunkt, bestehend aus 2 Hälften, wahlweise vorgerichtet für Universal-Beschläge oder Türschielen (76,5 mm oder 100 mm).

Bitte angeben:

- Flügelhöhe (max. 2500 mm, darüber auf Anfrage)
- Vorrichtung des Rundprofils für oberen und unteren Beschlag

in Fixlängen

Lagerlänge 6000 mm

Lagerlänge 3000 mm

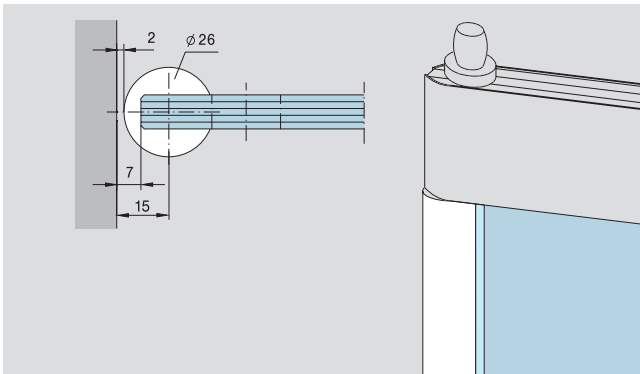
**Art.-Nr. 03.380**

**Art.-Nr. 03.381**

**Art.-Nr. 03.382**

Gewicht in kg/m:

LM 4,744



### Kantenschutzprofil

für Beschläge mit 15er bzw. 18er Drehpunkt. Für optimalen Schutz gegen Einklemmen (wird zwischen den Beschlägen auf die Glaskante geklemmt), Acryl.

Länge: bis 4500 mm

Bitte Flügelhöhe angeben.

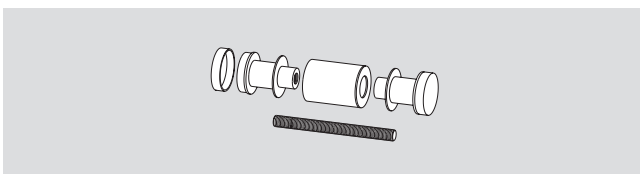
Länge: 2250 mm

**Art.-Nr. 01.230**

**Art.-Nr. 01.231**

Gewicht in kg/m: 0,408

## GRIFFSTÜTZEN, GRIFFSTANGEN



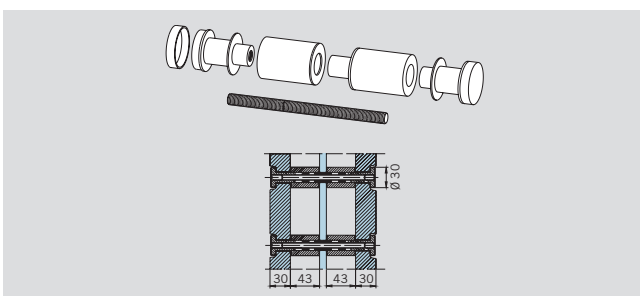
### Griffstütze einseitig,

für Glasgriffplatten mit Bohrung 20 mm Ø

**Art.-Nr. 13.001**

Gewicht in kg:

LM 0,135



### Griffstütze beidseitig,

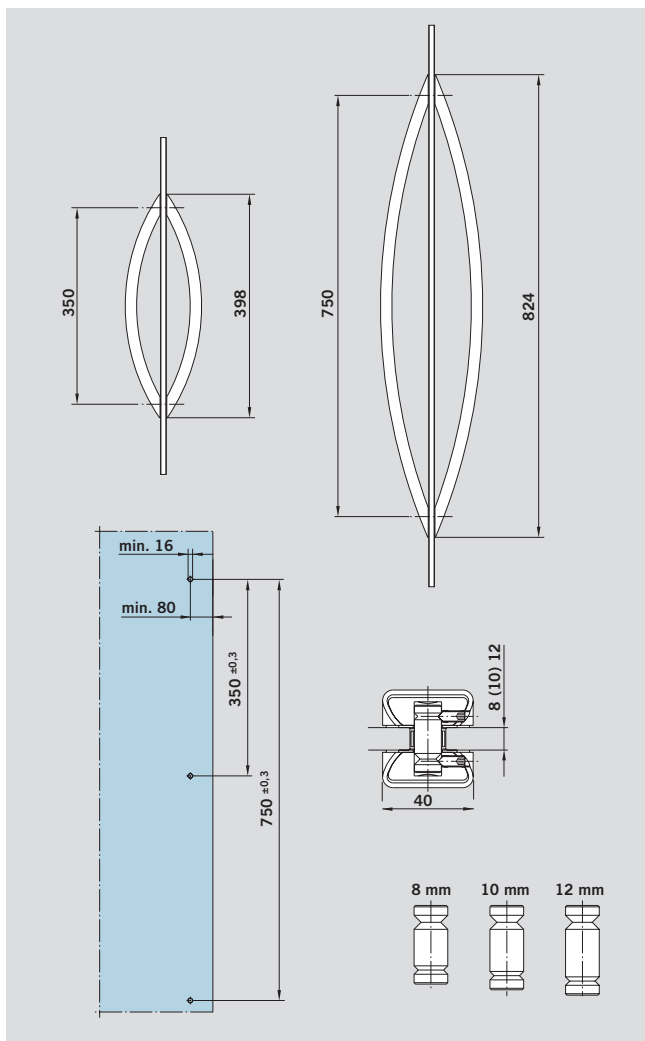
für Glasgriffplatten mit Bohrung 20 mm Ø

**Art.-Nr. 13.002**

Gewicht in kg:

LM 0,249





**ARCOS Stoßgriff**

350 mm  
auf 2 Glasbohrungen für  
8, 10 und 12 mm Glasdicke

**Art.-Nr. 26.500**

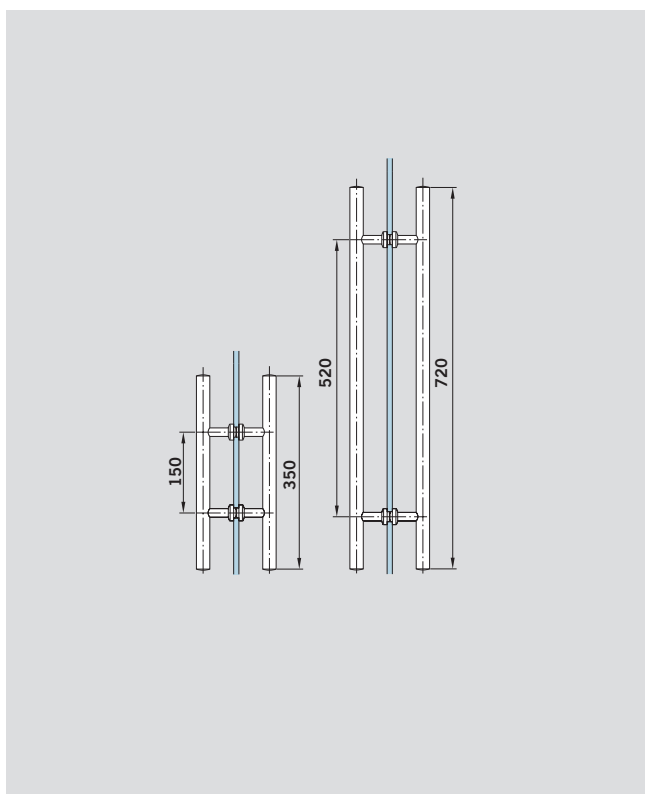
Gewicht in kg:  
LM 1,660

**ARCOS Stoßgriff**

750 mm  
auf 2 Glasbohrungen für  
8, 10 und 12 mm Glasdicke

**Art.-Nr. 26.510**

Gewicht in kg:  
LM 3,260



**Griffstangenpaar**

350 mm  
auf 2 Glasbohrungen für  
8, 10 und 12 mm Glasdicke

Niro matt

**Art.-Nr. 21.267**

Gewicht in kg:  
ER 1,254

LM

**Art.-Nr. 03.400**

Gewicht in kg:  
LM 1,326

**Griffstangenpaar**

720 mm  
auf 2 Glasbohrungen für  
8, 10 und 12 mm Glasdicke

Niro matt

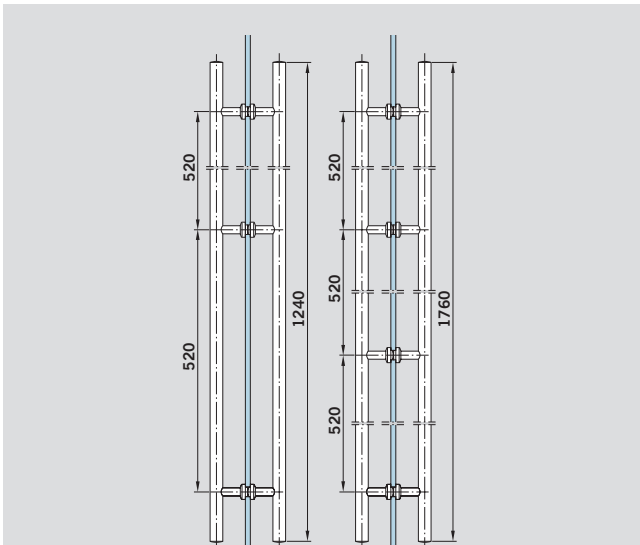
**Art.-Nr. 21.270**

Gewicht in kg:  
ER 1,947

LM

**Art.-Nr. 03.402**

Gewicht in kg:  
LM 2,423



**Griffstangenpaar**

1240 mm  
auf 3 Glasbohrungen für  
8, 10 und 12 mm Glasdicke

Niro matt

**Art.-Nr. 21.273**

Gewicht in kg:  
ER 3,400

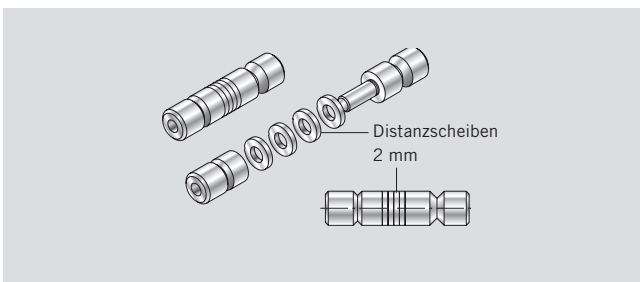
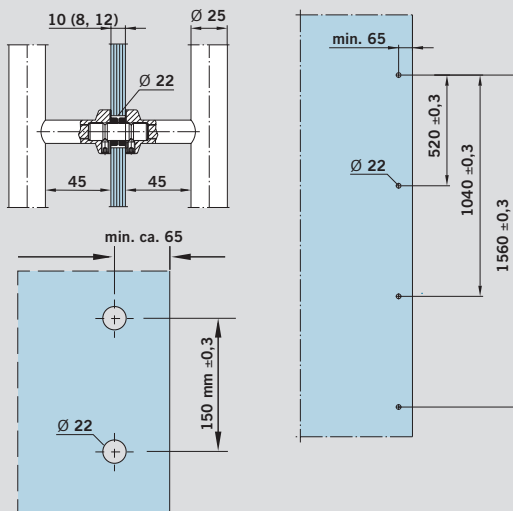
**Griffstangenpaar**

1760 mm  
auf 4 Glasbohrungen für  
8, 10 und 12 mm Glasdicke

Niro matt

**Art.-Nr. 21.276**

Gewicht in kg:  
ER 5,000



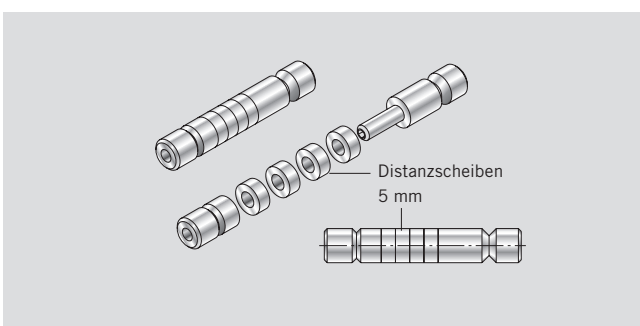
**Umbau-Set 1 für Glastüren,  
Griffstangenpaar Niro matt /  
Knaufe beidseitig**

**Art.-Nr. 21.285**

Türdicken 13,5–21,5 mm

Türdicke 13,5 mm:  
Türdicke 15 mm:  
Türdicke 17,5 mm:  
Türdicke 19 mm:

ohne Distanzscheibe  
mit 1 Distanzscheibe  
mit 2 Distanzscheiben  
mit 3 Distanzscheibe



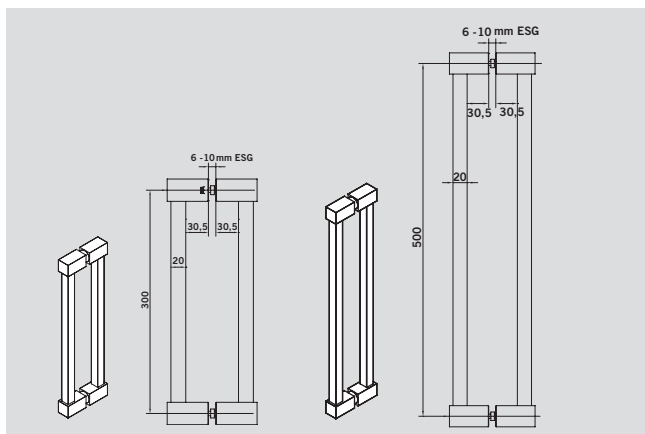
**Umbau-Set 2 für Holztüren,  
Griffstangenpaar Niro matt /  
Knaufe beidseitig**

**Art.-Nr. 21.286**

Türdicken 20–40 mm

Türdicke 20 mm:  
Türdicke 25 mm:  
Türdicke 30 mm:  
Türdicke 35 mm:  
Türdicke 40 mm:

ohne Distanzscheibe  
mit 1 Distanzscheibe  
mit 2 Distanzscheiben  
mit 3 Distanzscheiben  
mit 4 Distanzscheiben



**Griffstange „Quadrat“**

Leichtmetall  
doppelseitig,  
für 8–10 mm Glas

Bohrungsabstand 300 mm

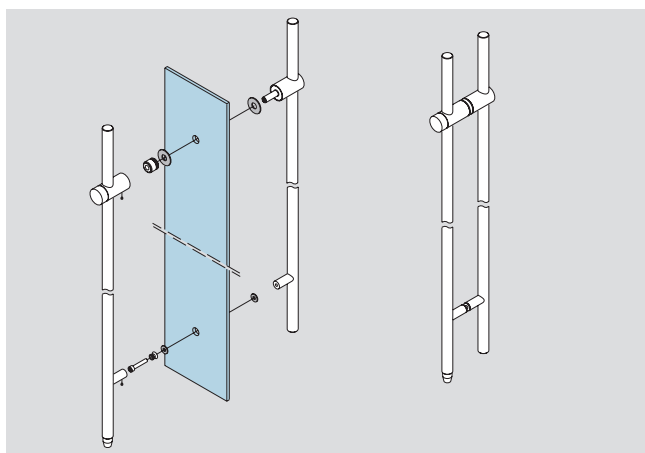
**Art.-Nr. 75.084**

Gewicht in kg: 1,174

Bohrungsabstand 500 mm

**Art.-Nr. 75.085**

Gewicht in kg: 1,605

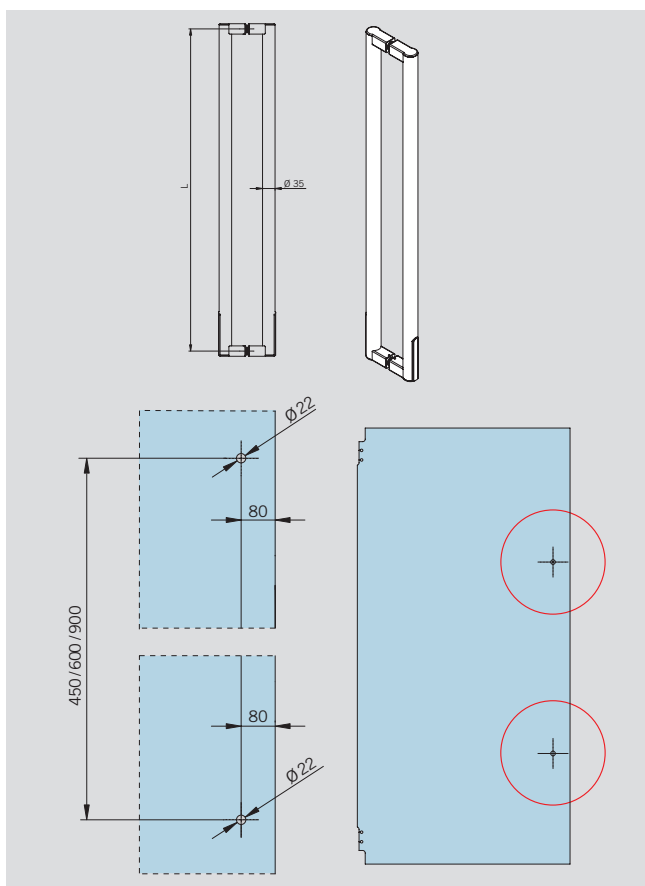


**Verschließbares**

**Griffstangenpaar**

für 6–16 mm Glas,  
1225 mm,  
mit 2 Befestigungen,  
komplett mit Zylinder

**Art.-Nr. 21.279**



**BEYOND Stoßgriff**

für 10 und 12 mm Glas,  
auf zwei Glasbohrungen

Länge (L) 450 mm

**Art.-Nr. 30.300**

Länge (L) 600 mm

**Art.-Nr. 30.305**

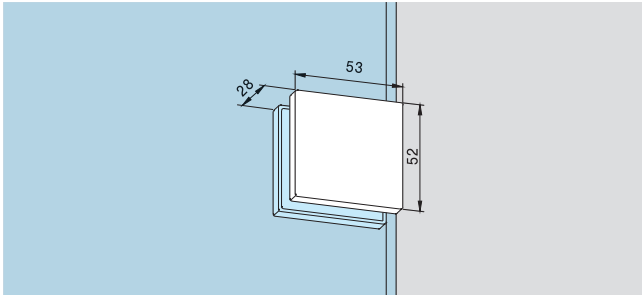
Länge (L) 900 mm

**Art.-Nr. 30.310**

# KLEMMBESCHLÄGE

## Wichtiger Hinweis:

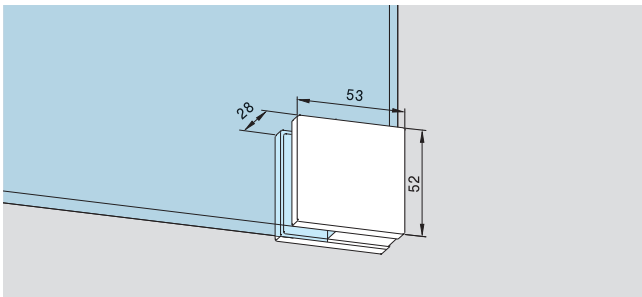
Für freihängende Gläser bitte Sicherheits-Klemmbeschläge verwenden. Anzugsmomente der Befestigungsschrauben 15 Nm (M 6=sw 5), pro Klemmbeschlag 20 kg Traglast.



**PT 90 Schraubhalterung**

**Art.-Nr. 07.021**

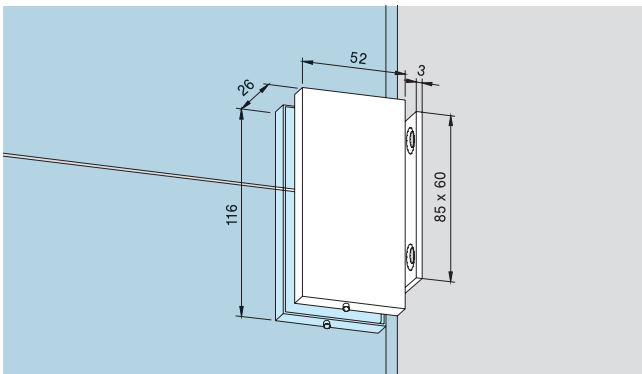
Gewicht in kg:  
 LM 0,120  
 MS 0,160  
 ER 0,155



**PT 91 Eckhalterung**

**Art.-Nr. 07.023**

Gewicht in kg:  
 LM 0,120  
 MS 0,160  
 ER 0,155

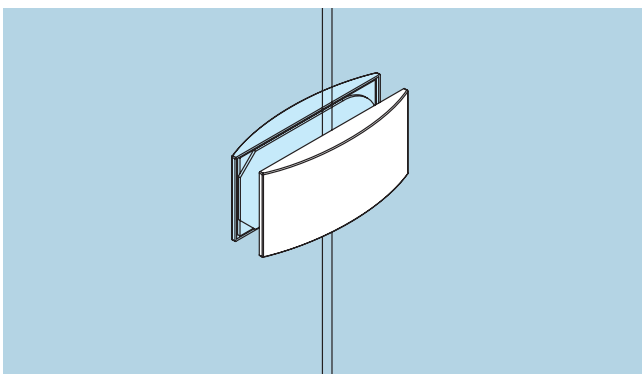


**Seitenteilverbindung  
mit Montageplatte**

**Art.-Nr. 01.153**

Auch für 12 mm Glasdicke einsetzbar.

Gewicht in kg:  
 LM 0,313  
 ER 0,376

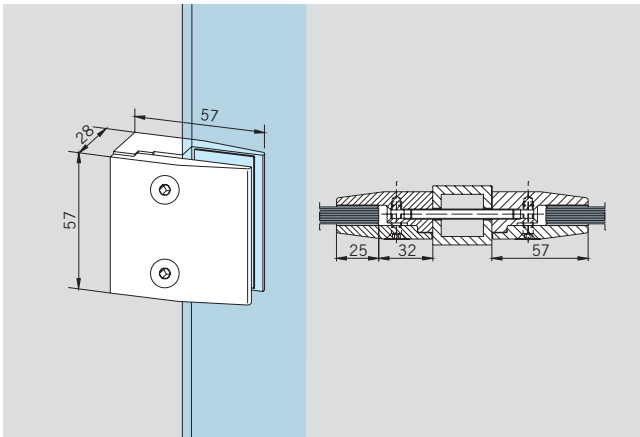


**Oberlicht-Seitenteilverbinder**

**Art.-Nr. 12.536**

Glasbearbeitung  
siehe Seite 31.

Gewicht in kg:  
 LM 0,146



**Klemmbeschlag, gerade**  
mit M-6-Gewinde

für 8 mm Glasdicke:

**Art.-Nr. 07.008**

Gewicht in kg:  
LM 0,185

für 10 mm Glasdicke:

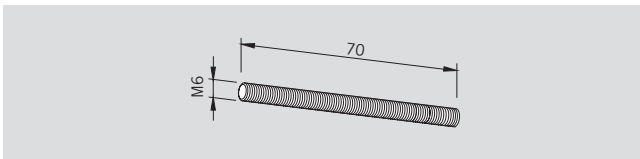
**Art.-Nr. 07.009**

Gewicht in kg:  
LM 0,181

für 12 mm Glasdicke:

**Art.-Nr. 07.010**

Gewicht in kg:  
LM 0,180

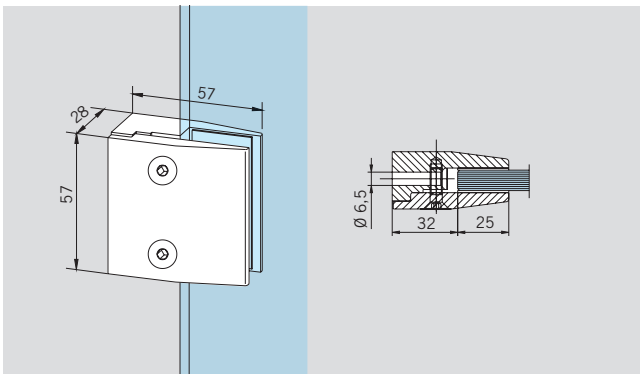


**Gewindebolzen**

M 6 x 70 mm, verzinkt

**Art.-Nr. 07.020**

Gewicht in kg:  
LM 0,012



**Klemmbeschlag** aus LM,  
mit Durchgangsbohrung für  
M-6-Schraube

für 8 mm Glasdicke:

**Art.-Nr. 07.037**

für 10 mm Glasdicke:

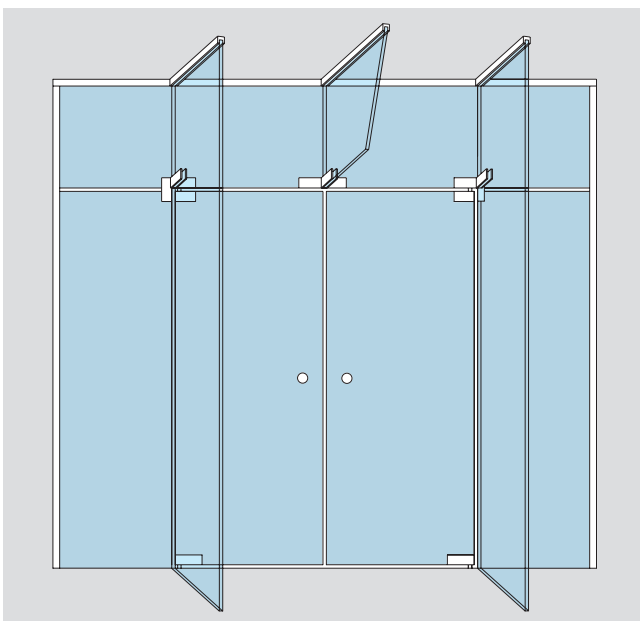
**Art.-Nr. 07.038**

für 12 mm Glasdicke:

**Art.-Nr. 07.039**

Gewicht in kg:  
LM 0,180

## PLANUNG UND AUSFÜHRUNG VON AUSSTEIFUNGEN



Aussteifungsbeschläge siehe  
Seiten 12–17 und 21. Weitere  
Ausführungen auf Anfrage.

Aussteifungs- und Winkel-  
verbindungsbeschläge haben  
keine tragende Funktion.  
Oberlichter, Seitenteile und  
Aussteifungen müssen zur  
Decke mit DORMA Wand-  
anschlussprofilen oder Ähn-  
lichem fest eingespannt sein.

## ZWISCHENLAGENSETS

---

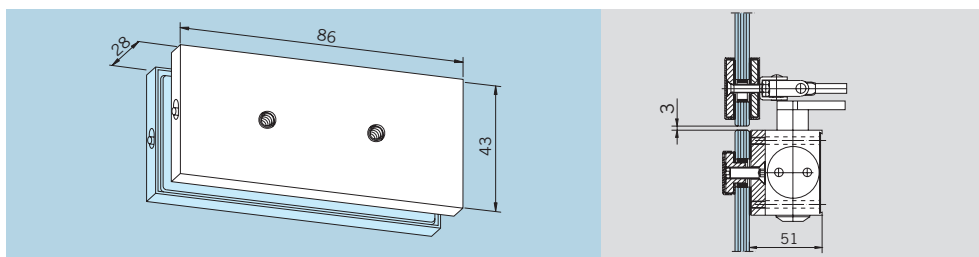
### Zwischenlagensets für 12 mm Glasdicke

|  |                        |
|--|------------------------|
| für PT10/20/22/29/30/GK30  | <b>Art.-Nr. 03.900</b> |
| für US 10/20/GK50  | <b>Art.-Nr. 03.901</b> |
| für PT40/41/42/GK40/41/42  | <b>Art.-Nr. 03.902</b> |
| für PT51   | <b>Art.-Nr. 03.903</b> |
| für PT60/61/62   | <b>Art.-Nr. 03.904</b> |
| für PT70/71  | <b>Art.-Nr. 03.905</b> |
| für PT80/81  | <b>Art.-Nr. 03.906</b> |
| für PT80 halbhoch  | <b>Art.-Nr. 03.907</b> |
| für PT90/91  | <b>Art.-Nr. 03.908</b> |
| für Seitenteilverbinder 01.153   | <b>Art.-Nr. 03.909</b> |
| für Eckverbindungsbeschlag<br>03.198,<br>für Eckbeschläge mit<br>15mm Drehpunkt<br>01.200/ 01.201,<br>01.210/ 01.220 | <b>Art.-Nr. 03.910</b> |
| für Eckbeschläge mit<br>15mm Drehpunkt<br>01.240/ 01.245   | <b>Art.-Nr. 03.911</b> |

### Zwischenlagensets für 8 mm Glasdicke

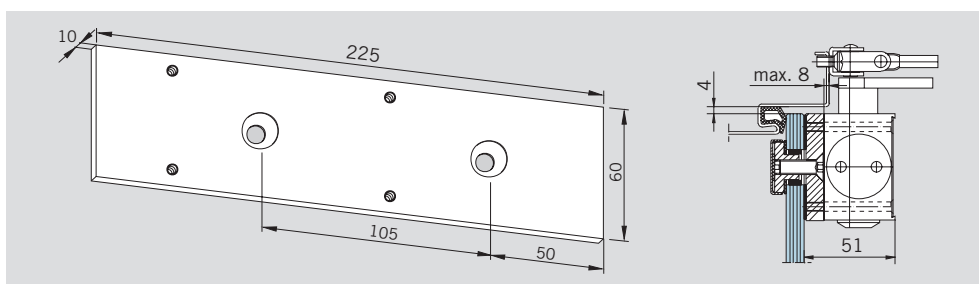
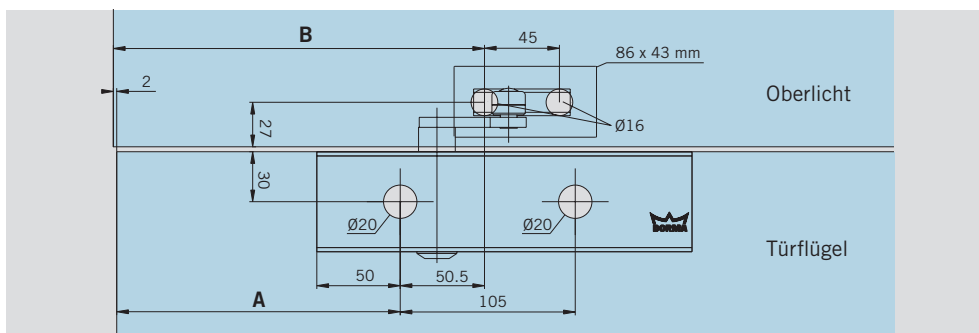
|                                      |                        |
|--------------------------------------|------------------------|
| für PT10/20/22/29/30/GK30            | <b>Art.-Nr. 03.920</b> |
| für US 10/20/GK50                    | <b>Art.-Nr. 03.921</b> |
| für PT40/41/42/GK40/41/42            | <b>Art.-Nr. 03.922</b> |
| für PT51                             | <b>Art.-Nr. 03.923</b> |
| für PT60/61/62                       | <b>Art.-Nr. 03.924</b> |
| für PT70/71                          | <b>Art.-Nr. 03.925</b> |
| für PT80/81                          | <b>Art.-Nr. 03.926</b> |
| für PT80 halbhoch                    | <b>Art.-Nr. 03.927</b> |
| für PT90/91                          | <b>Art.-Nr. 03.928</b> |
| für Seitenteilverbinder 01.153       | <b>Art.-Nr. 03.929</b> |
| für Eckverbindungsbeschlag<br>03.198 | <b>Art.-Nr. 03.930</b> |

# ZUBEHÖR FÜR TÜRSCHLIESSER TS 73 V



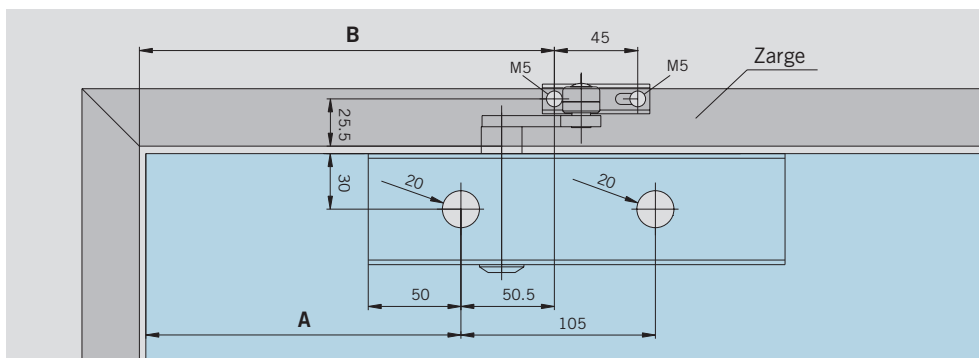
**Scharnierbefestigung**  
für DORMA TS 73 V,  
für Oberlicht  
**Art.-Nr. 12.330**  
Gewicht in kg:  
LM 0,132

| Drehpunkt-Beschlag | A   | B   |
|--------------------|-----|-----|
| EA (AT)            | 195 | 248 |
| Universal/EP       | 245 | 298 |
| Studio/Junior      | 170 | 223 |
| ARCOS Universal    | 262 | 315 |

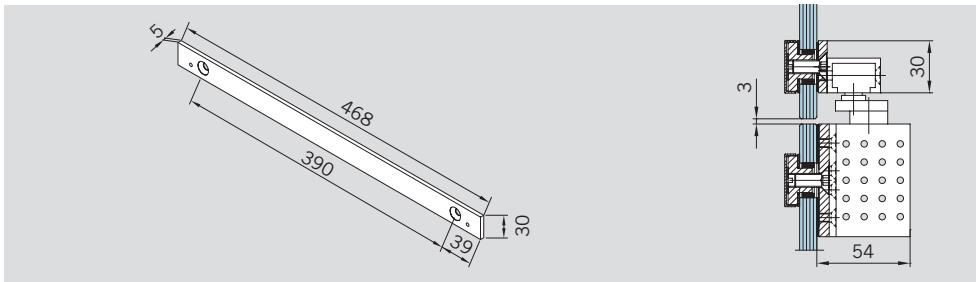


**Befestigungsplatte**  
225 mm,  
für DORMA TS 73 V  
**Art.-Nr. 12.335**  
Gewicht in kg  
LM 0,289

| Drehpunkt-Beschlag | A   | B   |
|--------------------|-----|-----|
| EA (AT)            | 195 | 248 |
| Universal/EP       | 245 | 298 |
| Studio/Junior      | 170 | 223 |
| ARCOS Universal    | 262 | 315 |



# ZUBEHÖR FÜR TÜRSCHLIESSER TS 92



## Oberlichtbefestigung

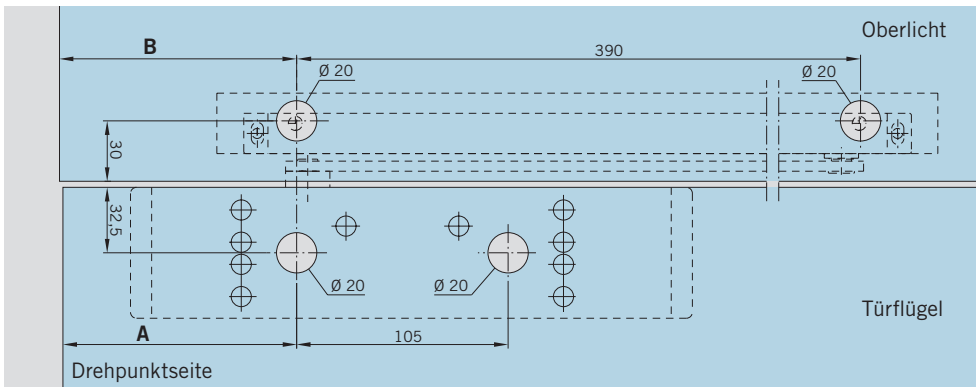
für Gleitschiene

DORMA TS 92

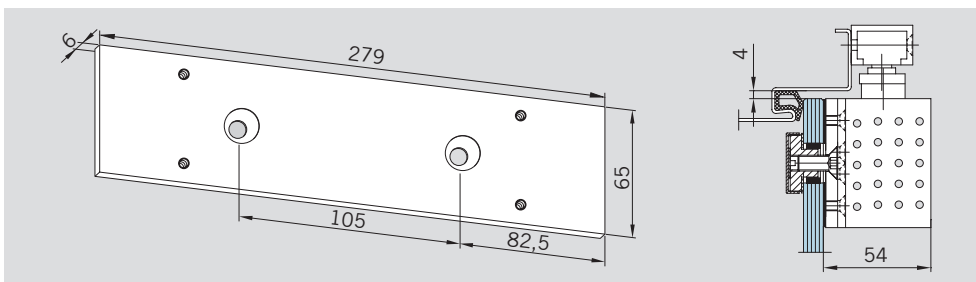
**Art.-Nr. 12.332**

Gewicht in kg

LM 0,265



| Drehpunkt-Beschlag | A   | B   |
|--------------------|-----|-----|
| EA (AT)/EP         | 200 | 202 |
| Universal          | 250 | 252 |
| Studio/Junior      | 148 | 150 |
| ARCOS Universal    | 265 | 267 |



## Befestigungsplatte

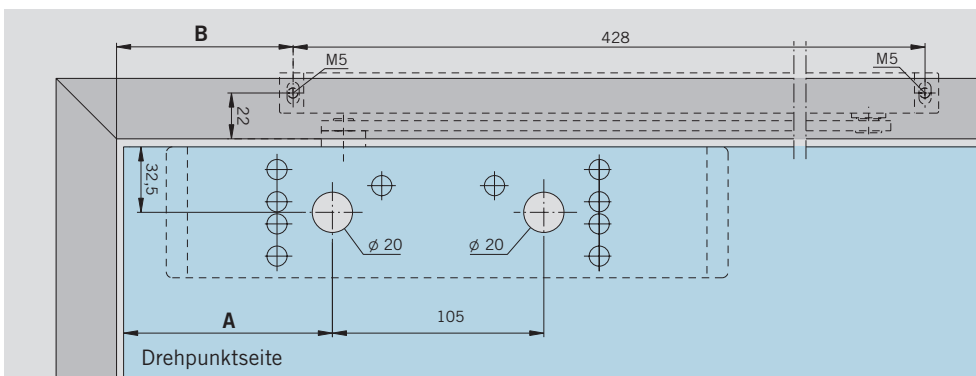
279 mm,

für DORMA TS 92

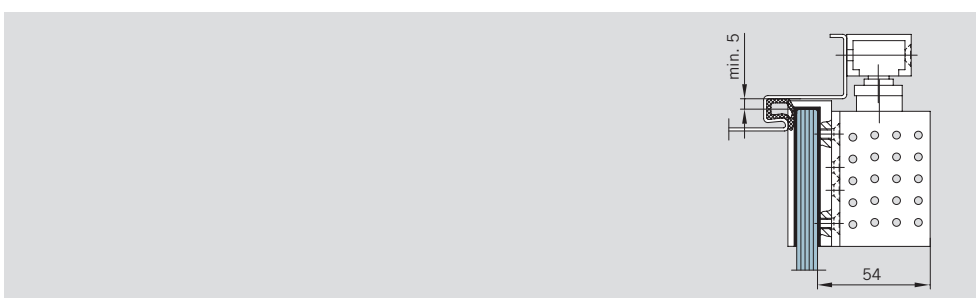
**Art.-Nr. 12.334**

Gewicht in kg:

LM 0,290



| Drehpunkt-Beschlag | A   | B   |
|--------------------|-----|-----|
| EA (AT)/EP         | 200 | 182 |
| Universal          | 250 | 232 |
| Studio/Junior      | 148 | 132 |
| ARCOS Universal    | 265 | 247 |

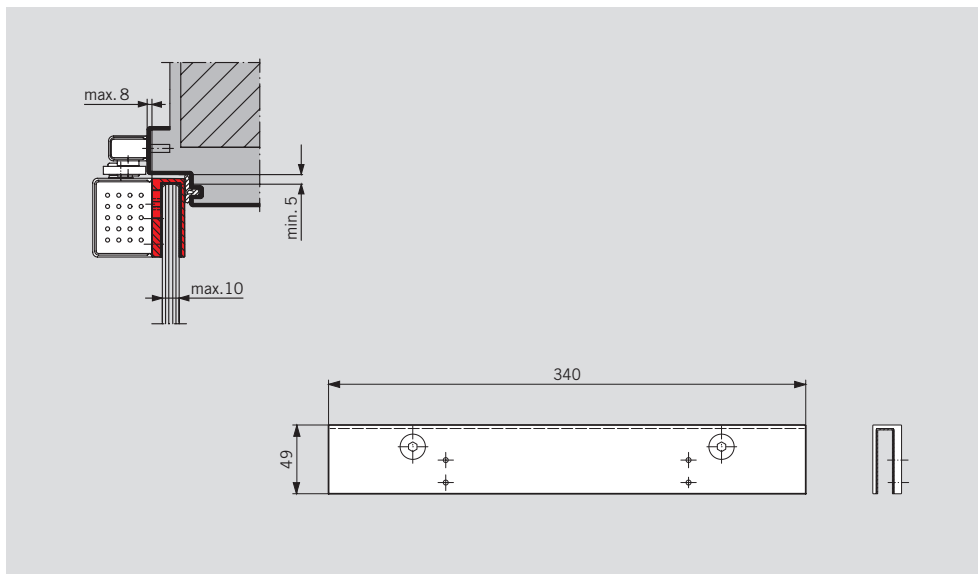


## Überschubschuh

Lieferung TS 92 und Überschubschuh nur über DORMA, Ennepetal, bzw. den Baubeschlag-Fachhandel.



## ZUBEHÖR FÜR TÜRSCHLIESSER TS 97



### Glastürschuh für TS 97

Zur Befestigung des Schließers an Ganzglastüren – keine Glasbearbeitung wie Ausnehmungen und Bohrungen erforderlich. Der DORMA TS 97 mit Glastürschuh ist mit ARCOS Studio und ARCOS Office / Junior Office Bändern zu verwenden.

## PLANUNGSHILFE



Zur Planung intelligenter Lösungen mit Glas geben wir Ihnen mit unserer Planungs-Software ein Werkzeug an die Hand, welches die sichere und fachgerechte Konzeption von Glastüren und -anlagen vereinfacht.

Ihre Vorteile:

- Einfache Handhabung
- Professionelle und fehlerfreie Erstellung von Angeboten
- Schnelle Reaktion auf eingehende Anfragen
- Extrem reduzierter Planungsaufwand, der Zeit und Geld spart

Mit dem Planungstool DGES und der MANET COMPACT Planungshilfe können Sie schnell, sicher und professionell entwerfen und kalkulieren. Die Software liefert Ihnen alle erforderlichen Unterlagen wie u.a. bemaßte technische Zeichnungen, Glasformate und Glasbearbeitungen.

- DGES Fittings (für Innentüren und Ganzglas-Anlagen),
- DGES HSW (für Horizontale Schiebewände),
- MANET COMPACT Planungshilfe
- (für MANET Dreh- und Schiebetüren)



Die Druckfarben der Oberflächen sind nicht 100% farbverbindlich. Angaben über die Beschaffenheit oder Verwendbarkeit von Erzeugnissen bzw. Materialien dienen der Beschreibung. Zusagen in Bezug auf das Vorhandensein bestimmter Eigenschaften oder einen bestimmten Verwendungszweck bedürfen stets besonderer schriftlicher Vereinbarungen. Abbildungen zeigen z. T. Sonderausführungen, abweichend vom Standard-Lieferumfang.

Technische Änderungen vorbehalten.

## SICHERHEITSHINWEISE

### Wichtige Sicherheitshinweise für die Montage und Nutzung von DORMA Glasbeschlägen

(Zusätzlich zur Montage- und Bedienungsanleitung zu beachten, um Schäden am Produkt sowie Personen- und Sachschäden zu vermeiden.)

**Wichtig:** Alle Nutzer sind über die sie betreffenden Punkte der nachfolgenden Hinweise sowie die Hinweise aus Montage- bzw. Bedienungsanleitung zu informieren!

#### Allgemein

1. DORMA empfiehlt die Verwendung von ESG-H (heißgelagertem Einscheibensicherheitsglas) nach DIN EN 12150-1.
2. DORMA Glasbeschläge sind für Räume, in denen Chemikalien (z.B. Chlor) zum Einsatz kommen, z.B. Schwimm-, Sauna- und Solebäder, nicht geeignet.
3. Schiebeflügel dürfen nicht schneller als mit Schrittgeschwindigkeit bewegt werden und müssen vor Erreichen der Endlage von Hand abgestoppt werden.
4. Drehflügel dürfen nicht zu hart zugeworfen werden. Wenn eine Überdrehung zu befürchten ist, ist diese durch einen Türstopper zu verhindern.

#### Montage

1. Der Einbau von DORMA Glasbeschlägen darf ausschließlich durch Fachpersonal, das speziell für die Glasmontage geschult wurde, erfolgen.
2. Gläser mit Ausmuschelungen und/oder Kantenverletzungen dürfen nicht verbaut werden.
3. Es besteht die Gefahr von Quetschungen – unter Anderem im Bereich der Nebenschließkante – sowie von Verletzungen aufgrund von Glasbruch während der Montage. Entsprechend ist die erforderliche Schutzkleidung (insbesondere Handschuhe und Schutzbrille) zu tragen.
4. Vor der endgültigen Beschlagsmontage muss das Glas im Klemmbereich mit fettlösenden Haushaltsmitteln von Fetten befreit werden.
5. Die Verwendung von Klemmbeschlägen auf strukturierten Glasoberflächen (ausgenommen davon sind satinierte Gläser) oder Gläsern mit großen Schwankungen in der Glasdicke ist nur mit Auftrag einer Ausgleichsschicht zulässig.
6. Die Verwendung von Klemmbeschlägen auf selbstreinigenden Beschichtungen ist unzulässig.
7. Beim Ausrichten der Glaselemente müssen die für den jeweiligen Beschlag vorgegebenen Spaltmaße beachtet werden. Die Spaltmaße müssen so eingestellt werden, dass ein Kontakt des Glases mit harten Werkstoffen (z.B. Glas, Metall, Beton) verhindert wird.
8. Es ist ein zwängungsfreier Einbau (ohne lokale Spannungsüberschreitung durch zu fest angezogene Schrauben) sicher zu stellen.

#### Wartung

Der Sitz und die Gängigkeit der Beschläge sowie die Justierung der Tür müssen regelmäßig kontrolliert werden. Insbesondere im Falle von hochfrequentierten Anlagen sollte die Prüfung von einem Fach- oder Installationsbetrieb erfolgen. Beschädigte Glaselemente (Abplatzungen und/oder Ausmuschelungen) müssen unverzüglich ausgetauscht werden!



DORMA Deutschland GmbH  
DORMA Platz 1  
58256 ENNEPetal  
GERMANY  
Phone +49 2333 793-0  
Fax +49 2333 793-4950  
[www.dorma.de](http://www.dorma.de)

DORMA-Glas GmbH  
Max-Planck-Straße 33-45  
32107 BAD SALZUFLEN  
GERMANY  
Phone +49 5222 924-0  
Fax +49 5222 21009  
[www.dorma.de](http://www.dorma.de)