

Wadal PVC Bochten 88° 2xmof

FICHE N°:	
Bedrijf:	
Project:	
Datum:	

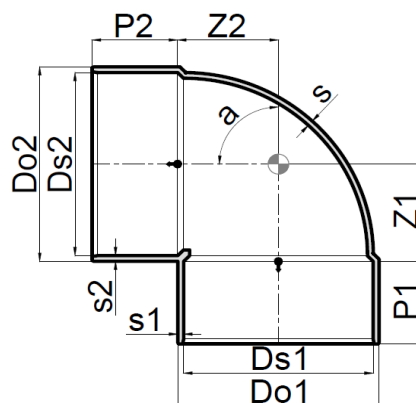
Materiaal: Polyvinylchloride (PVC)

Uitvoering: Bocht 88 graden 2 x mof, lijmverbinding

Klasse: Volgens NBN-EN1329 met BENOR Keur

	Do1	DS1	S1	Z1	P1	Artikelnummer
mm	mm	mm	mm	mm	mm	
32	37,0	32,0	2,5	22,0	23,0	3101203009
40	44,0	40,0	2,0	26,0	27,0	3101204009
50	55,0	50,0	2,5	31,0	32,0	3101205009
75	82,0	75,0	3,5	41,0	44,0	3101207009
90	95,0	90,0	2,5	71,0	52,0	3101209009
110	117,0	110,0	3,5	90,0	53,0	3101211009
125	132,0	125,0	3,5	110,0	58,0	3101212009
160	168,0	160,0	4,0	125,0	68,0	3101216009

	Do2	DS2	S2	Z2	P2	Artikelnummer
mm	mm	mm	mm	mm	mm	
32	37,0	32,0	2,5	22,0	23,0	3101203009
40	44,0	40,0	2,5	26,0	27,0	3101204009
50	55,0	50,0	2,5	31,0	32,0	3101205009
75	82,0	75,0	3,5	41,0	44,0	3101207009
90	95,0	90,0	2,5	71,0	52,0	3101209009
110	117,0	110,0	3,5	90,0	53,0	3101211009
125	132,0	125,0	3,5	110,0	58,0	3101212009
160	168,0	160,0	4,0	125,0	68,0	3101216009



Afmetingen en gewichten onder voorbehoud van wijzigingen

Wadal PVC Coudes 88° 2xfemelle

FICHE N°:	
Société:	
Projet:	
Date:	

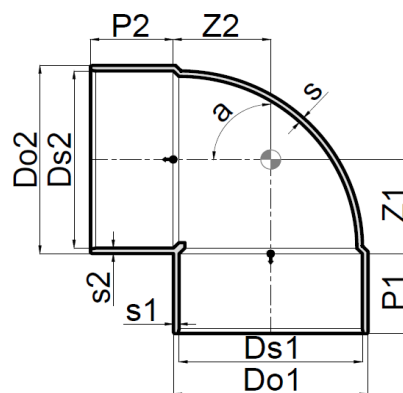
Matériaux: Polychlorure de vinyle (PVC)

Exécution: Coudes 88° 2xfemelle, à coller

Classe: Suivant NBN-EN1329, certifié BENOR

	Do1	DS1	S1	Z1	P1	N° article
mm	mm	mm	mm	mm	mm	
32	37,0	32,0	2,5	22,0	23,0	3101203009
40	44,0	40,0	2,0	26,0	27,0	3101204009
50	55,0	50,0	2,5	31,0	32,0	3101205009
75	82,0	75,0	3,5	41,0	44,0	3101207009
90	95,0	90,0	2,5	71,0	52,0	3101209009
110	117,0	110,0	3,5	90,0	53,0	3101211009
125	132,0	125,0	3,5	110,0	58,0	3101212009
160	168,0	160,0	4,0	125,0	68,0	3101216009

	Do2	DS2	S2	Z2	P2	N° article
mm	mm	mm	mm	mm	mm	
32	37,0	32,0	2,5	22,0	23,0	3101203009
40	44,0	40,0	2,5	26,0	27,0	3101204009
50	55,0	50,0	2,5	31,0	32,0	3101205009
75	82,0	75,0	3,5	41,0	44,0	3101207009
90	95,0	90,0	2,5	71,0	52,0	3101209009
110	117,0	110,0	3,5	90,0	53,0	3101211009
125	132,0	125,0	3,5	110,0	58,0	3101212009
160	168,0	160,0	4,0	125,0	68,0	3101216009



Dimensions et poids sont donnés à titre indicatif et sous réserve de changements