

# Dé coating voor het verduurzamen van het platte dak

## Verwerkingshandleiding



**Silicone Roofing TG**

*Triple Guard bescherming voor het dak*

[www.siliconeroofingTG.nl](http://www.siliconeroofingTG.nl)





# Inhoudsopgave



## 03

### Silicone Roofing TG

Wat is Silicone Roofing TG?

## 03

### Belangrijkste eigenschappen

Wat zijn de belangrijkste eigenschappen van de Silicone Roofing TG?

## 04

### Technische gegevens

Wat zijn de technische gegevens van de Silicone Roofing TG?

## 04

### Uitvoeringsbepalingen

Waar dien je op te letten bij het verwerken van Silicone Roofing TG?



## 05

### Te gebruiken gereedschap

Met welke gereedschappen is de Silicone Roofing TG te verwerken?

## 05

### Silicone Roofing TG Fleece

Hoe gebruik je Silicone Roofing TG Fleece?

## 05

### Persoonlijke beschermingsmiddelen

Welke persoonlijke beschermingsmiddelen dien je te gebruiken?

## 06

### Reinigingsadvies/ voorbehandeling

Reinigingstabel voor verschillende ondergronden

## 07

### Hechtingstest uitvoeren

Hoe voer je een hechtingstest uit?



## 08

### Het verwerken van vlies in verschillende situaties

09 bij ondeugdelijke of verouderde overgangen en/of naden

10 bij dakdoorvoeren

12 bij hemelwaterafvoeren en/of ontluchters

14 bij reparatie van blazen

16 bij inwendige hoeken

18 bij uitwendige hoeken

20 op houten ondergronden

## 22

### Afwerking

Afwerking kwast & rolapplicatie en spuitapplicatie

## 22

### Reinigen

Reiniging van de spuitapparatuur

## 23

### Verduurzamen door reiniging

Hoe heb je nog langer plezier van uw roofcoat?



## Inleiding

Je staat op het punt om de **Silicone Roofing TG** van Global Paint Professional te gaan verwerken. In deze verwerkingshandleiding vind je alle informatie die je nodig hebt om de **Silicone Roofing TG** goed te kunnen verwerken. Per ondergrond en situatie wordt uitgelegd wat je dient te doen. Ook vind je alle informatie over hoe het **Silicone Roofing TG Fleece** moet worden aangebracht. Alles om lang te kunnen genieten van de Silicone Roofing TG dakafwerking.

## Silicone Roofing TG

De **Silicone Roofing TG** dakcoating is de beste optie in dakrenovatie voor een naadloos, waterdicht, en zonreflecterend dak. Deze 1 component coating van Global Paint Professional stopt de veroudering van verschillende soorten dakbedekking en kan in veel gevallen direct over de dakbedekking worden aangebracht. Deze unieke methode is totaal anders dan de traditionele methode van dakrenovaties én stukken voordeliger! De unieke Triple Guard Technology in de **Silicone Roofing TG** zorgt voor een langere levensduur van nieuwe en bestaande dakbedekkingen tot wel vijftien jaar!

## De belangrijkste eigenschappen van de Silicone Roofing TG

- Bij gebruik van wit: Zonwerend en energiebesparend
  - Maximale zonreflectie waardoor reductie van de oppervlakte temperatuur
  - Verhoogt opbrengst met zonnepanelen
- Zeer hoge, blijvende elasticiteit en 100% UV bestendig
- Goede hechting op bitumen, EPDM, diverse houtsoorten, RVS, PVC en beton
- Verwerking: vanaf 5°C
- Resistent tegen stilstaand water, permanent 100% waterdicht
- 1 component coating; gebruiksvriendelijk, makkelijk verwerkbaar en in 1 laag af te werken
- Milieuvriendelijk en oplosmiddelarm
- Direct over bestaande dakbedekking aan te brengen: bespaar op verwijderings- en afvoerkosten
- Overschilderbaar met hetzelfde product
- Bij de juiste voorbehandeling wordt de levensduur van bestaande daken van bitumen, EPDM, diverse houtsoorten, RVS, PVC, verzinkt staal, lood, zink en beton verlengd
- Zout- en chemicaliënbestendig
- Duurzaamheid van minimaal 8, 12 of 15 jaar, afhankelijk van de gekozen laagdikte

## Technische gegevens

<b>Droging bij 20°C</b>	<ul style="list-style-type: none"><li>• Na ca. 30 minuten stofdroog</li><li>• Na ca. 2 uur droog</li><li>• Na ca. 15 uur 2e laag aan te brengen</li><li>• De droogtijd is afhankelijk van de temperatuur, luchtvochtigheid, luchtstroming en aangebrachte laagdikte</li></ul>
<b>Reiniging gereedschap</b>	White Spirit (watervrij)
<b>Reiniging spuitapparaat</b>	White Spirit (watervrij) en passende sponsbal voor de slang
<b>Verpakking</b>	1 kg, 6 kg, 15 kg en 244 kg
<b>Kleur</b>	SR150 Wit, SR250 Grijs, SR450 Zwart en SR850 Groen Bij materiaal in donkere kleuren, kunnen de technische eigenschappen van het product afwijken. Bij gebruik van het product vanuit verschillende batches kan een minimale kleurafwijking aanwezig zijn. Zorg er altijd voor dat één oppervlak vanuit dezelfde batch wordt afgewerkt.

Nieuw EPDM of bitumen ondergronden die geen UV belasting hebben gehad, kunnen vergeling in de afwerking geven. In het geval van nieuw EPDM dient er nauwlettend op de voorbehandeling/reiniging te worden gelet, om een juiste hechting te verkrijgen. Overige technische gegevens staan beschreven in het product informatieblad van de Silicone Roofing TG. Deze is te verkrijgen via uw dealer of via [www.globalpaint.com](http://www.globalpaint.com) of via [www.siliconeroofingTG.nl](http://www.siliconeroofingTG.nl)

## Uitvoeringsbepalingen

- Oppervlak moet schoon, droog, stofvrij en draagkrachtig zijn
- Reinigingsmiddelen mogen geen residuen achterlaten
- Oppervlakte verontreinigingen, handmatig of met behulp van een hogedrukreiniger, verwijderen. In het geval van reeds gecoate ondergronden geen hogedrukreiniger gebruiken
- Voer een hechtingstest (trekkracht > 4 kg) uit om te beoordelen of het dak geschikt is. Bouwkundige gebreken voor aanvang van het werk herstellen
- Beschadigingen, blaren, losse delen dienen hersteld te zijn volgens richtlijnen zoals beschreven in dit document
- Nieuw bitumen en/of EPDM, die geen UV belasting hebben gehad, kunnen een vergeling in de afwerking geven
- De temperatuur van de ondergrond dient ten minste 3°C boven het dauwpunt te liggen
- Gebruik nieuwe rollers en kwasten
- Houd, in verband met een mogelijke spuitnevel, rekening met de omgeving bij toepassing van een spuitapplicatie
- Het product is vocht uithardend, houd hier tijdens de applicatie rekening mee
- Maximale percentage vocht in de ondergrond: houten ondergronden: 16%; betonnen ondergronden: 4%
- In het geval van beton de mogelijk aanwezige losse cementslikheid en/of bekistingsolie verwijderen
- Bescherm het product tegen vocht en lucht door de emmer af te dekken met folie tijdens de applicatie. Zorg bij toepassing van een spuitapplicatie dat de spuitinstallatie geheel vrij is van water/vocht in het systeem
- Trek krimpfolie om de aanzuigbuis om deze schoon te houden
- Zorg ervoor dat de spuitinstallatie en het materiaal in de schaduw staat
- Spoel de spuitinstallatie na de applicatie door met White Spirit (watervrij). Reinig de slang door een passende sponsbal door de slang heen te spoelen. Vervolgens goed doorspoelen met White Spirit (watervrij). Spoel na een week nogmaals door
- Na gebruik van **Silicone Roofing TG** wordt het niet aanbevolen om de pomp voor andere materialen te gebruiken.
- Houd er rekening mee dat, wanneer het dak nat (na regen) is, deze glad kan zijn
- Voor het behoud van het daksysteem dient het dak 2x per jaar gecontroleerd te worden.  
Na extreme weersomstandigheden adviseren wij u het dak extra te controleren.
- Het is raadzaam om het daksysteem jaarlijks te reinigen. Werk hierbij met zacht stromend water en een zachte bezem/dweil. Gebruik geen hogedrukreiniger of harde bezem, dit zou de coating kunnen beschadigen.

## Te gebruiken gereedschap



### Materialen en gereedschappen:

- roller 25 centimeter + rolhouder
- roller 10 centimeter + rolhouder
- afplaktape
- roerstok en/of spindel
- schuurvlies



### Materialen en gereedschappen:

- afplaktape
- roerstok en/of spindel
- schuurvlies
- spuitapparatuur

## Te gebruiken verfspuit

<b>Pomp</b>	Hydraulisch aangedreven airless spuittoestel
<b>Spuittip</b>	HD Heavy Duty
<b>Pistool</b>	Heavy Duty uitvoering of Inline pistool voor zware materialen
<b>Opening</b>	531-533
<b>Druk</b>	250 bar
<b>Opbrengst per minuut</b>	> 5,9 ltr/minuut
<b>Slangdikte</b>	3/8" slang "static free", minimale lengte 15 meter.
<b>Drukverlies bij hoogte</b>	1 bar per stijgende meter
<b>Drukverlies bij slangdikte</b>	2 bar bij 1/2"

## Verwerking van Silicone Roofing TG Fleece

De **Silicone Roofing TG Fleece** is een gemakkelijk verwerkbaar vlies dat in een aantal gevallen dient te worden toegepast om de ondergrond te versterken. Een uitgebreide beschrijving van het verwerken van het vlies wordt beschreven onder "Het verwerken van de Silicone Roofing TG Fleece in verschillende situaties".

### Materialen en gereedschappen:

- Schaar
- Behangspatel en/of drukroller

### Verkrijgbare afmetingen Silicone Roofing TG Fleece:

- 15 cm breedte 20 m lengte
- 30 cm breedte 20 m lengte
- 100 cm breedte 100 m lengte

## Persoonlijke beschermingsmiddelen

Wij adviseren onderstaande beschermingsmiddelen te gebruiken.



## Reinigingsadvies/voorbehandeling

Lees altijd aandachtig de uitgebreide uitvoeringsbepalingen (op pagina 4) van de Silicone Roofing TG door.

### Ondergrond (onbehandeld)

### Reinigingsadvies/voorbehandeling

#### Bitumen

- Hoge druk reinigen of met behulp van een harde borstel
- Bij grote hoeveelheid mossen en algen, vooraf inspuiten met een alg- of mosverwijderaar volgens verwerking fabrikant. Vervolgens met hoge druk reinigen en naspoelen
- Laat de ondergrond zeer goed drogen. Om dit te versnellen kan er gebruik gemaakt worden van een droogzuiger

#### EPDM

- Hoge druk reinigen of met behulp van een harde borstel
- Bij hoge hoeveelheid mossen en algen, vooraf inspuiten met een alg- of mosverwijderaar volgens verwerking fabrikant. Vervolgens met hoge druk reinigen en naspoelen
- Indien nodig ontvetten met wasbenzine
- Matternen met behulp van een schuurvlies
- Laat de ondergrond zeer goed drogen. Om dit te versnellen kan er gebruik gemaakt worden van een droogzuiger

#### Hout

- Indien nodig ontvetten met wasbenzine
- Geheel schuren met schuurpapier P150. Vervolgens stofvrij maken.
- Maximale vochtpercentage van de ondergrond: 16%

#### Beton

- Hoge druk reinigen of met behulp van een harde borstel
- Bij hoge hoeveelheid mossen en algen, vooraf inspuiten met een alg- of mosverwijderaar volgens verwerking fabrikant. Vervolgens met hoge druk reinigen en naspoelen.
- Laat de ondergrond zeer goed drogen. Om dit te versnellen kan er gebruik gemaakt worden van een droogzuiger
- Maximale vochtpercentage van de ondergrond: 4%

#### RVS

#### Verzinkt staal

#### Lood

#### Zink

- Hoge druk reinigen of met behulp van een harde borstel
- Bij hoge hoeveelheid mossen en algen, vooraf inspuiten met een alg- of mosverwijderaar volgens verwerking fabrikant. Vervolgens met hoge druk reinigen en naspoelen.
- Matternen met behulp van een schuurvlies
- Ondergrond voorzien van een geschikte hechtprimer (bij RVS is dit niet nodig)
- Laat de ondergrond zeer goed drogen. Om dit te versnellen kan er gebruik gemaakt worden van een droogzuiger

#### PVC

- Hoge druk reinigen of met behulp van een harde borstel
- Bij hoge hoeveelheid mossen en algen, vooraf inspuiten met een alg- of mosverwijderaar volgens verwerking fabrikant. Vervolgens met hoge druk reinigen en naspoelen.
- Matternen met behulp van een schuurvlies
- Laat de ondergrond zeer goed drogen. Om dit te versnellen kan er gebruik gemaakt worden van een droogzuiger



## Hechtingstest uitvoeren

Om de draagkracht van het te behandelen oppervlakte te bepalen, is het zeer aan te raden om een hechtproef uit te voeren. Hiervoor dient het oppervlakte:

- op de juiste manier te zijn gereinigd
- droog en stofvrij te zijn



Breng **Silicone Roofing TG** aan op het te testen oppervlak. Hierbij dient rekening gehouden te worden met de juiste laagdikte, alsmede een voldoende breedte, zodat het vlies volledig ingebed wordt.



Breng het **Silicone Roofing TG Fleece** aan in de natte onderlaag. Het **Silicone Roofing TG Fleece** dient, aan de zijde met het metalen oog, minimaal 8 cm over te steken.

Let er goed op dat:

- er geen luchtinsluiting onder het vlies ontstaat
- er geen vouwen in het vlies ontstaan



Werk het aangebrachte **Silicone Roofing TG Fleece** direct, nat in nat, af met **Silicone Roofing TG**.



Na voldoende droogtijd, van minimaal 15 uur, kan de hechtingstest worden uitgevoerd. Met behulp van een trekmetre dient er een minimale kracht van 4 kg op het **Silicone Roofing TG Fleece** te worden uitgevoerd. Wanneer er geen onthechting plaatsvindt, is de ondergrond draagkrachtig genoeg voor het aanbrengen van het gehele systeem.





### Het verwerken van de Silicone Roofing TG Fleece in verschillende situaties

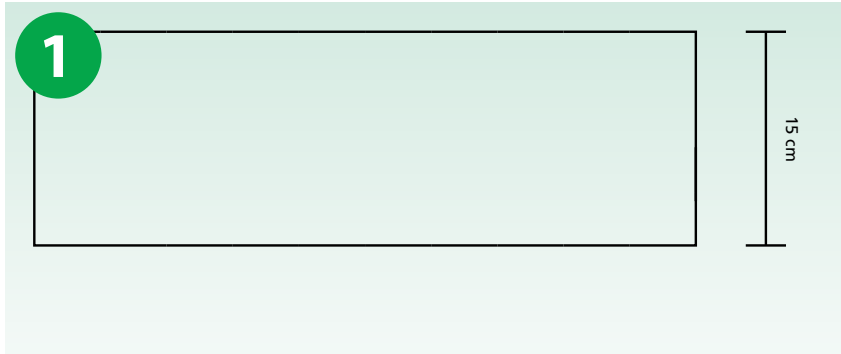
Nadat de ondergrond intensief is gereinigd, waar nodig is gematteerd en volledig droog is, dient er in een aantal gevallen vlies te worden aangebracht op de ondergrond. Wanneer wordt geadviseerd vlies aan te brengen?

- bij ondeugdelijke/verouderde overgangen/naden
- bij inwendige hoeken
- bij dakdoorvoeren
- bij uitwendige hoeken
- bij hemelwaterafvoeren en/of ontluchters
- op houten ondergronden
- bij reparatie van blazen



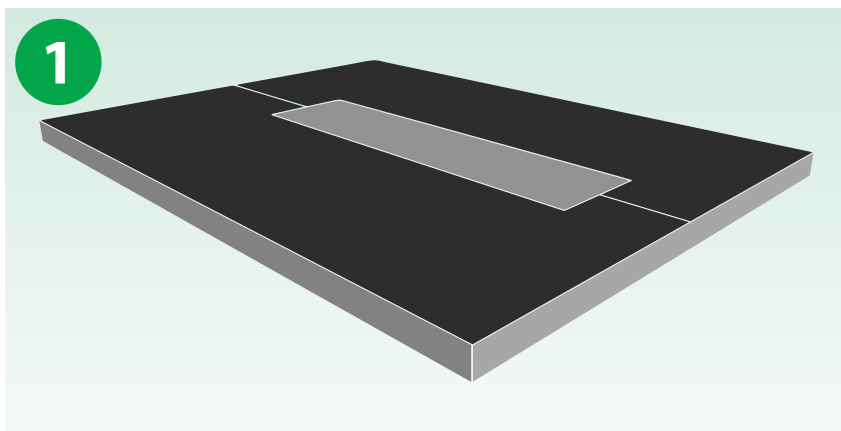
## Ondeugdelijke of verouderde overgangen en/of naden

### Te gebruiken Silicone Roofing TG Fleece

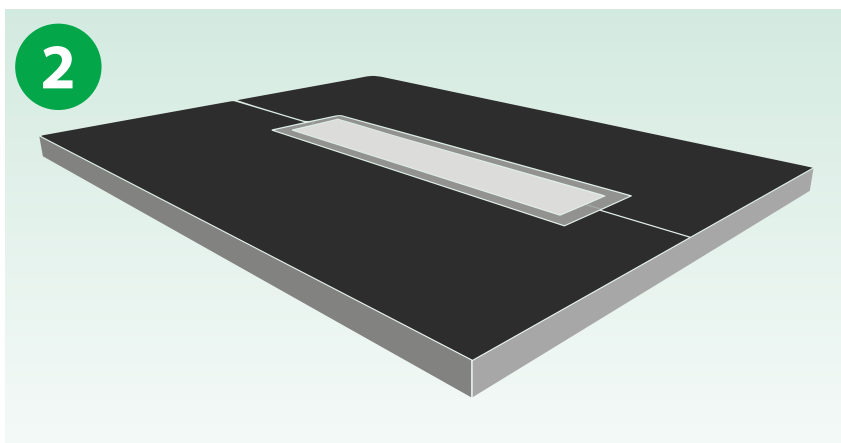


Knip het **Silicone Roofing TG Fleece** uit volgens voorbeeld.

### Methode

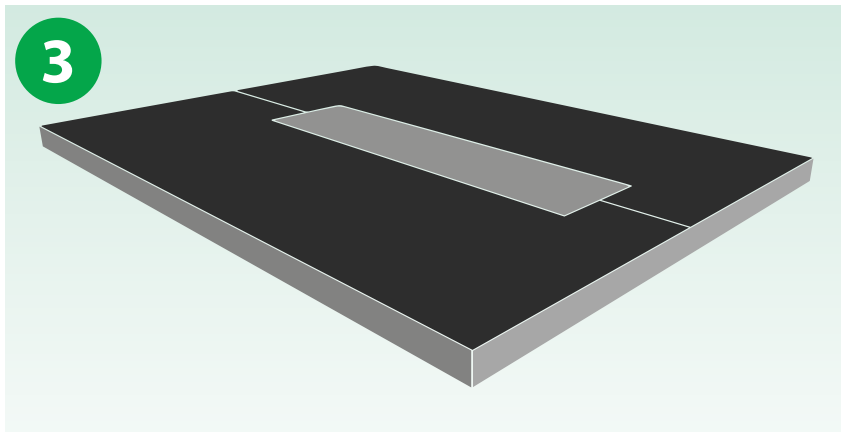


Breng **Silicone Roofing TG** op de ondergrond aan. Hierbij dient rekening gehouden te worden met de juiste laagdikte, alsmede een voldoende breedte, zodat het **Silicone Roofing TG Fleece** volledig ingebed wordt.



Breng het **Silicone Roofing TG Fleece** aan op de natte onderlaag. Let er goed op dat:

- er geen luchtinsluiting onder het vlies ontstaat
- er geen vouwen in het vlies ontstaan

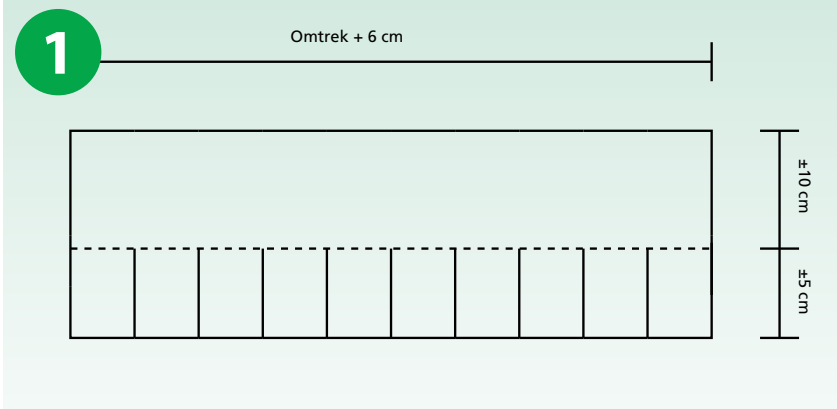


Werk het aangebrachte vlies, nat in nat, af met **Silicone Roofing TG**.

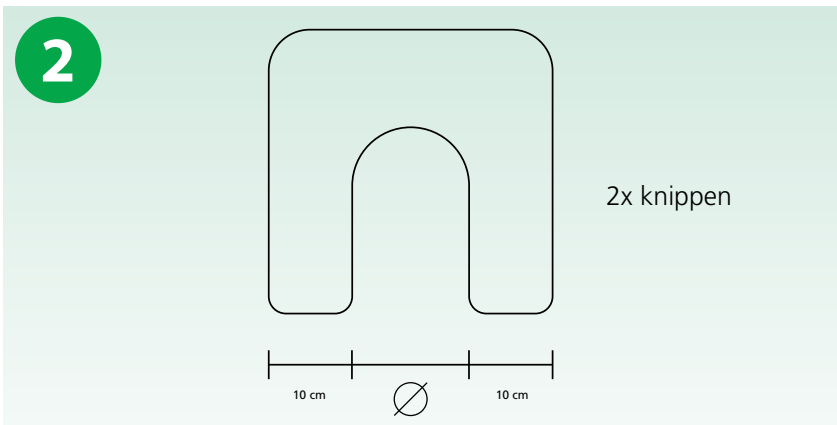
Bij overlappingen van het vlies, dienen deze met een overlap van minimaal 10 cm te worden aangebracht.

## Dakdoorvoeren

### Te gebruiken Silicone Roofing TG Fleece

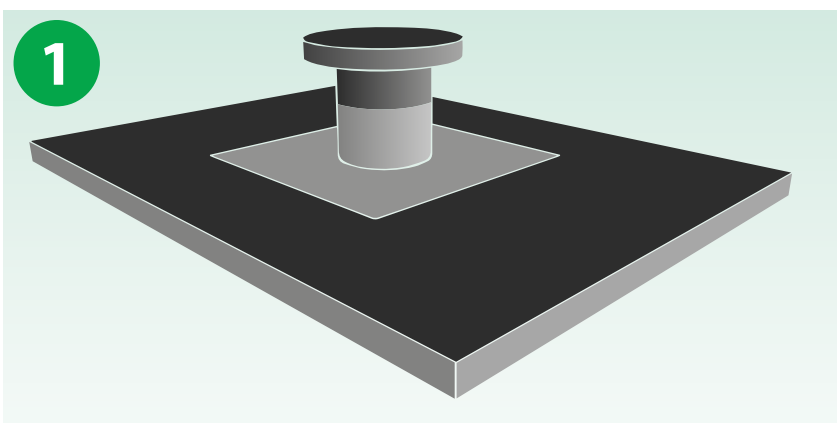


Knip het **Silicone Roofing TG Fleece** uit volgens voorbeeld. Zorg voor een voldoende overlengte van tenminste 6 centimeter.

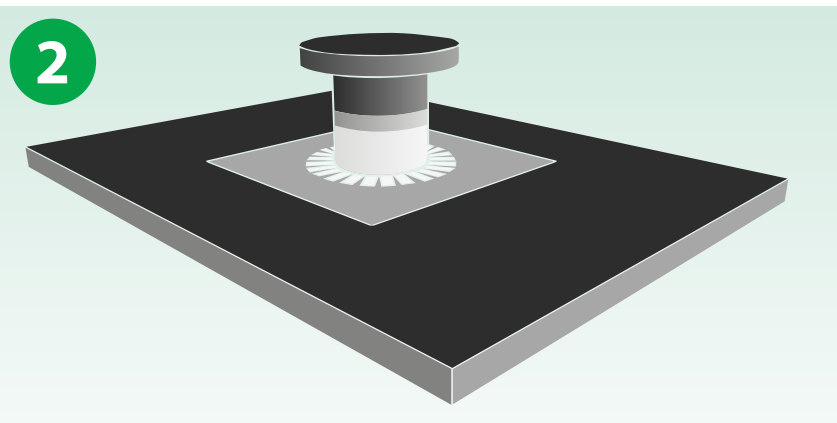


Knip het **Silicone Roofing TG Fleece** uit volgens voorbeeld. De uitsparing in het midden dient dezelfde ronding/diameter te hebben als de dakdoorvoer.

### Methode



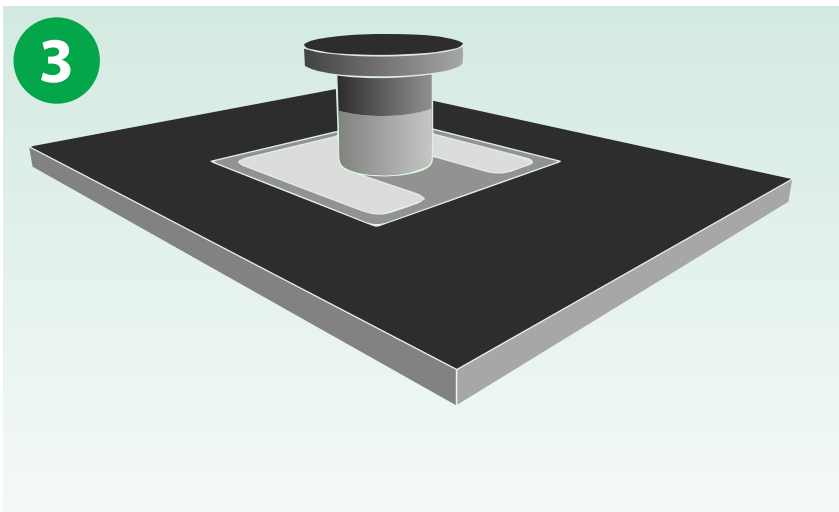
Breng **Silicone Roofing TG** aan op het platte gedeelte van het oppervlak en op de doorvoer. Hierbij moet rekening gehouden worden met de juiste laagdikte, alsmede een voldoende hoogte en breedte zodat het **Silicone Roofing TG Fleece** volledig ingebed wordt.



Breng de **Silicone Roofing TG Fleece** aan op de natte onderlaag rondom de doorvoer en op de ondergrond. Let er goed op dat:

- er geen luchtinsluiting onder het vlies ontstaat
  - er geen vouwen in het vlies ontstaan
- Werk het aangebrachte vlies, nat in nat, af met **Silicone Roofing TG**.





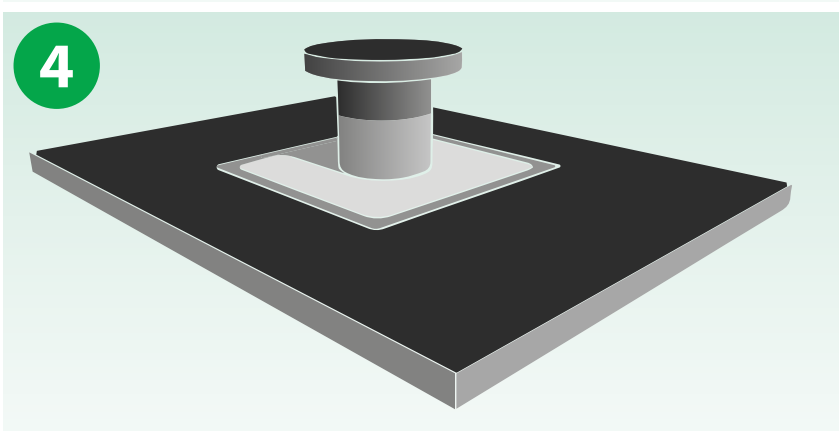
Breng de Silicone **Roofing TG Fleece** met de uitsparing aan op de natte onderlaag. Hierbij dient het vlies minimaal 1,5 cm op de doorvoer te worden aangebracht.

Let er goed op dat:

- er geen luchtinsluiting onder het vlies ontstaat

- er geen vouwen in het vlies ontstaan

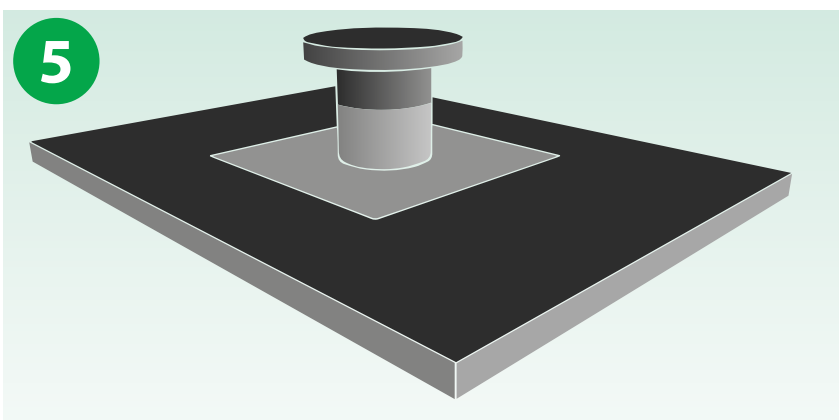
Werk het aangebrachte vlies, nat in nat, af met **Silicone Roofing TG**.



Breng het tweede deel **Silicone Roofing TG Fleece** met de uitsparing aan op de natte onderlaag. Ook hierbij dient het vlies minimaal 1,5 cm op de doorvoer te worden aangebracht. Let er goed op dat:

- er geen luchtinsluiting onder het vlies ontstaat

- er geen vouwen in het vlies ontstaan

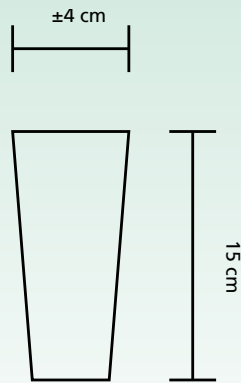


Werk het aangebrachte vlies, nat in nat, af met **Silicone Roofing TG**.

## Hemelwaterafvoeren en/of ontlueters

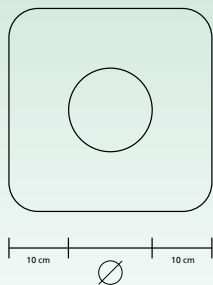
### Te gebruiken Silicone Roofing TG Fleece

1



Knip het **Silicone Roofing TG Fleece** uit volgens voorbeeld. De stroken zullen overlappend in de afvoer worden aangebracht.

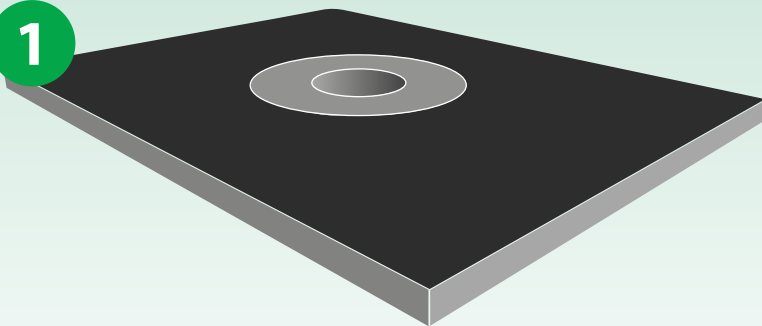
2



Knip het Silicone **Roofing TG Fleece** uit volgens voorbeeld. De diameter van de uitsparing dient hetzelfde te zijn als de diameter van de afvoer.

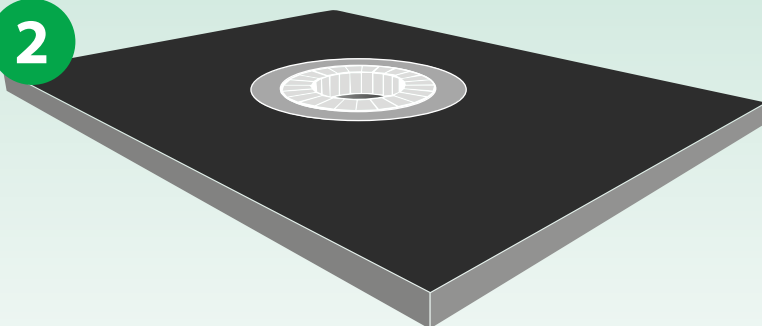
### Methode

1



Breng **Silicone Roofing TG** aan op het platte gedeelte van het oppervlak en in de afvoer. Hierbij dient rekening gehouden te worden met de juiste laagdikte, alsmede een voldoende diepte en breedte, zodat het **Silicone Roofing TG Fleece** volledig ingebed wordt.

2

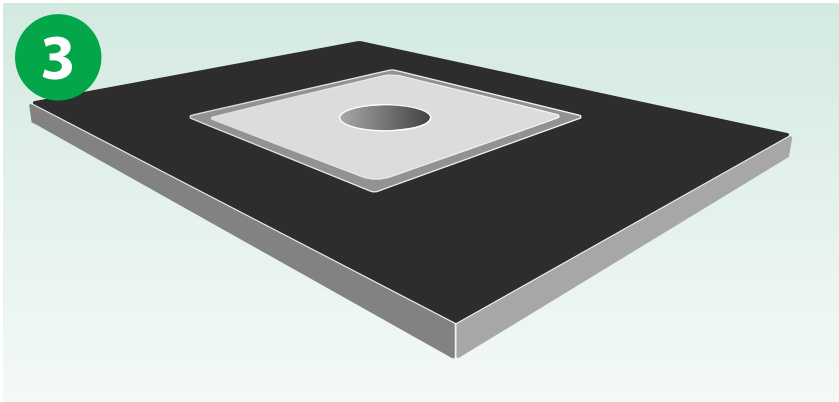


Breng de stroken **Silicone Roofing TG Fleece**, op de natte onderlaag, met een overlap van 1 centimeter over elkaar aan rondom de afvoer. De stroken dienen nat in elkaar te worden ingebed. Let er goed op dat:

- er geen luchtinsluiting onder het vlies ontstaat
- er geen vouwen in het vlies ontstaan

Werk het aangebrachte vlies, nat in nat, af met **Silicone Roofing TG**.

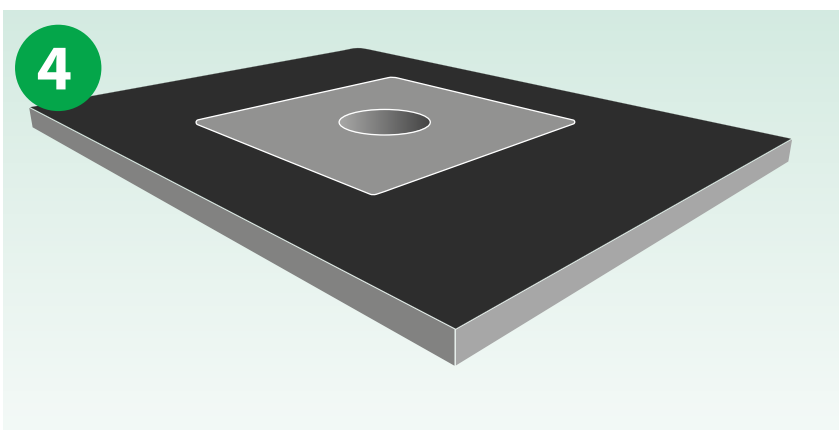




Breng de **Silicone Roofing TG Fleece** met de uitsparing aan op de natte onderlaag.

Let er goed op dat:

- er geen luchtinsluiting onder het vlies ontstaat
- er geen vouwen in het vlies ontstaan

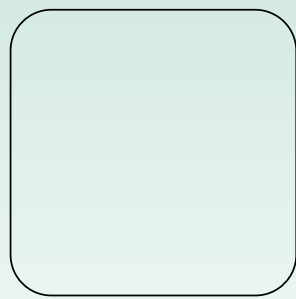


Werk het aangebrachte vlies, nat in nat, af met **Silicone Roofing TG**.

## Reparatie van blazen

### Te gebruiken Silicone Roofing TG Fleece

1

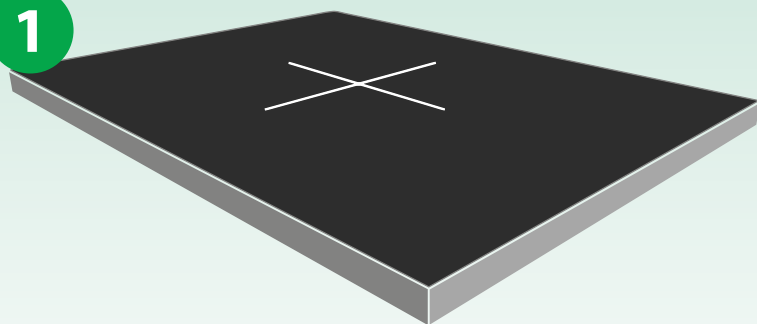


Breedte en hoogte dient tenminste 10 centimeter breder te zijn dan de insnijdingen in de ondergrond

Knip het **Silicone Roofing TG Fleece** uit volgens voorbeeld.

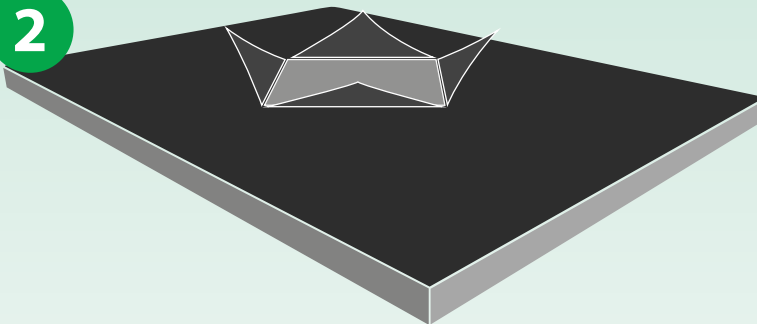
### Methode

1



Snijd ter hoogte van de aanwezige blaas de dakbedekking in. Zorg ervoor dat de insnijding minimaal 4 centimeter in het niet onthechte dakoppervlak loopt.

2

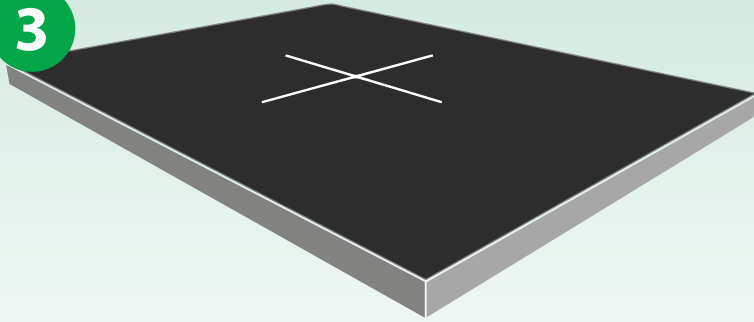


Vouw de dakbedekking open. Controleer de ondergrond op vocht. Wanneer de ondergrond vochtig is, dient dit eerst volledig droog te zijn. Wanneer de ondergrond droog is, dient de ondergrond te worden voorzien van **Silicone Roofing TG**.

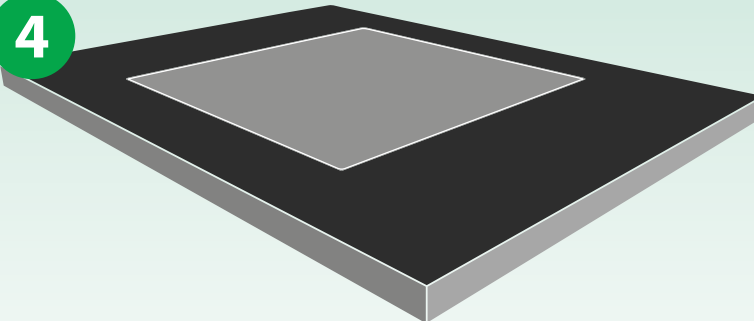
Breng daarnaast ook een laag **Silicone Roofing TG** aan op de binnenkant van de opengeklapte vlakken.

Klap de dakbedekking terug en druk het geheel goed aan, zodat er geen luchtinsluiting tussen de dakbedekking aanwezig is.

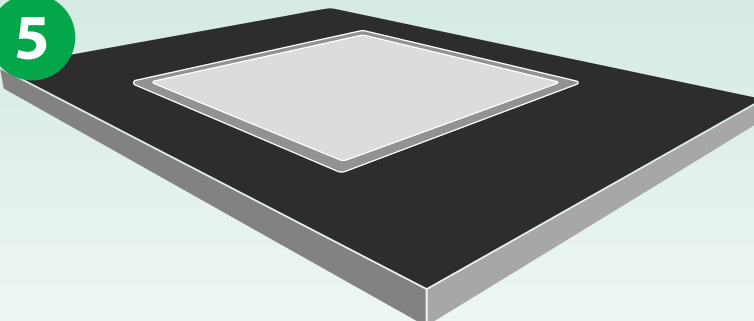


**3**

Druk, gedurende een periode van minimaal 3 uur, het ingesneden en voorbehandelde vlak aan met een gewicht van tenminste 5 kg.

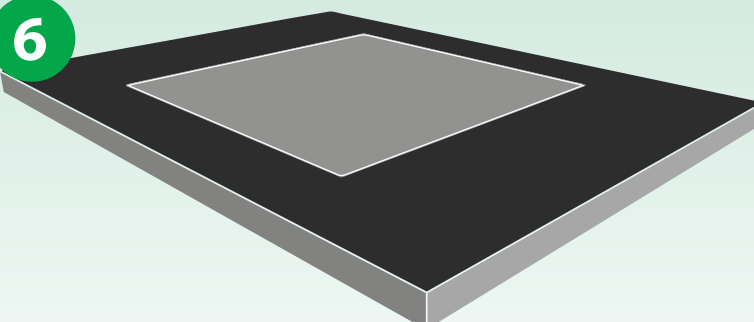
**4**

Breng na voldoende droogtijd (minimaal 3 uur) een laag **Silicone Roofing TG** aan over de reparatie. Hierbij dient rekening gehouden te worden met de juiste laagdikte, alsmede een voldoende breedte, zodat het **Silicone Roofing TG Fleece** volledig ingebed wordt.

**5**

Breng de **Silicone Roofing TG Fleece** aan op de natte onderlaag. Let er goed op dat:

- er geen luchtinsluiting onder het vlies ontstaat
- er geen vouwen in het vlies ontstaan

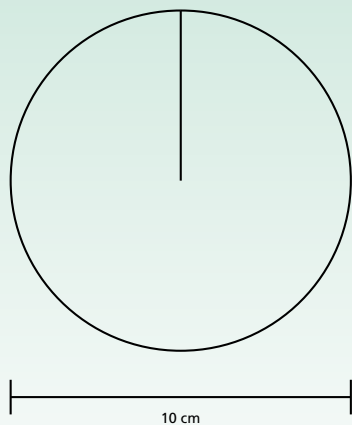
**6**

Werk het aangebrachte **Silicone Roofing TG Fleece**, nat in nat, af met **Silicone Roofing TG**.

## Inwendige hoeken

### Te gebruiken Silicone Roofing TG Fleece

1



Knip het **Silicone Roofing TG Fleece** uit volgens voorbeeld.

2



Knip het **Silicone Roofing TG Fleece** uit volgens voorbeeld.

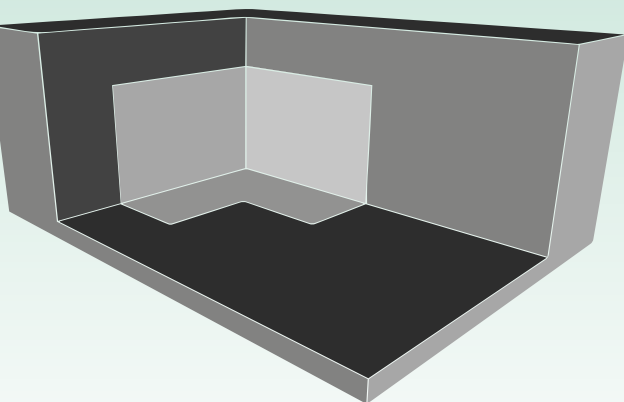
3



Knip het **Silicone Roofing TG Fleece** uit volgens voorbeeld.

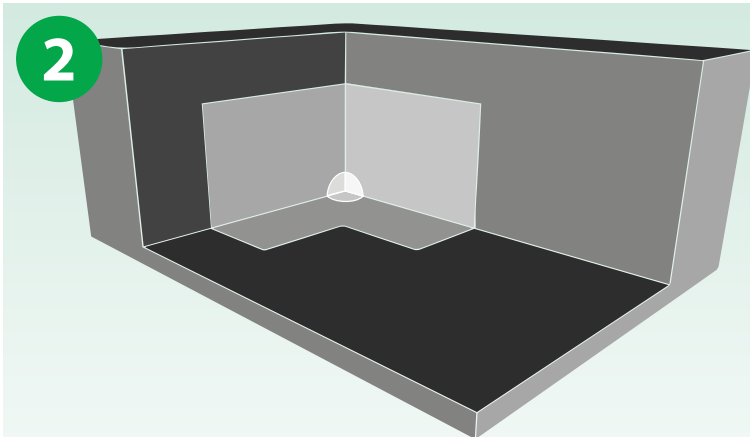
## Methode

1



Breng **Silicone Roofing TG** aan op het staande en platte gedeelte van het oppervlak. Hierbij dient rekening gehouden te worden met de juiste laagdikte, alsmede een voldoende hoogte en breedte, zodat het **Silicone Roofing TG Fleece** volledig ingebed wordt.

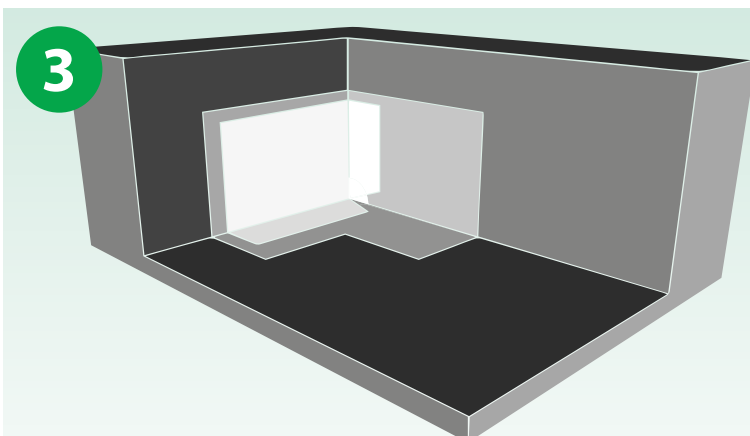




Breng het ronde **Silicone Roofing TG Fleece** aan op de inwendige hoek op de natte onderlaag. Druk het vlies zeer nauwkeurig aan in de inwendige hoek. Let er goed op dat:

- er geen luchtinsluiting onder het vlies ontstaat
- er geen vouwen in het vlies ontstaan

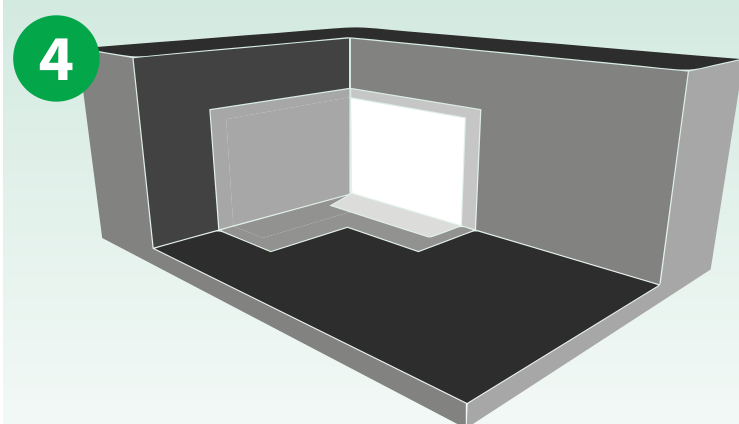
Werk het aangebrachte vlies, nat in nat, af met **Silicone Roofing TG**.



Breng de **Silicone Roofing TG Fleece** met de uitsparing aan op de natte onderlaag. Druk het vlies zeer nauwkeurig aan in de inwendige hoek. Let er goed op dat:

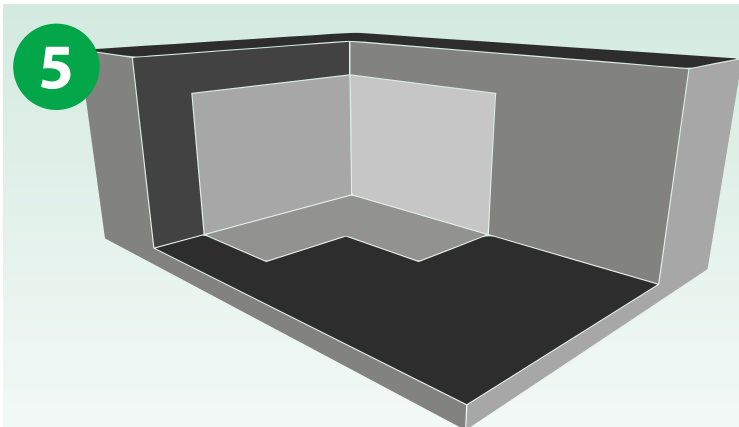
- er geen luchtinsluiting onder het vlies ontstaat
- er geen vouwen in het vlies ontstaan

Werk het aangebrachte vlies, nat in nat, af met **Silicone Roofing TG**.



Breng het tweede deel **Silicone Roofing TG Fleece** met de uitsparing aan op de natte onderlaag. Druk het vlies zeer nauwkeurig aan in de inwendige hoek. Let er goed op dat:

- er geen luchtinsluiting onder het vlies ontstaat
- er geen vouwen in het vlies ontstaan

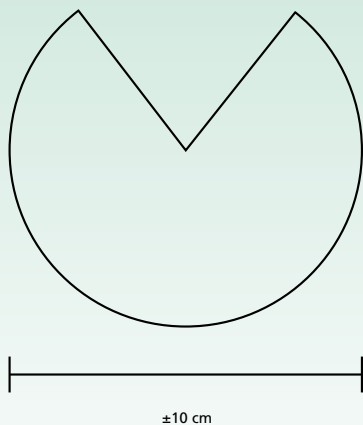


Werk het aangebrachte vlies, nat in nat, af met **Silicone Roofing TG**.

## Uitwendige hoeken

### Te gebruiken Silicone Roofing TG Fleece

1



Knip het **Silicone Roofing TG Fleece** uit volgens voorbeeld.

2



Knip het **Silicone Roofing TG Fleece** uit volgens voorbeeld.

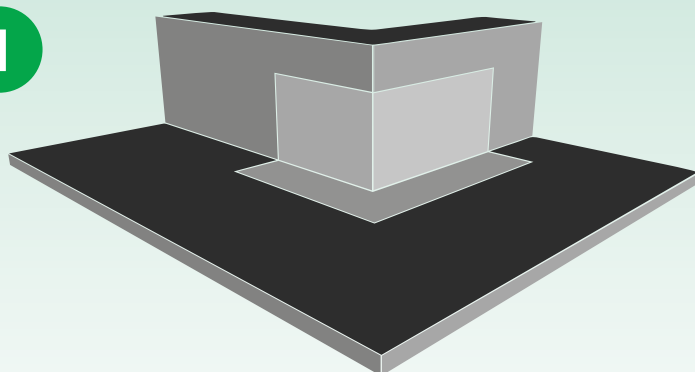
3



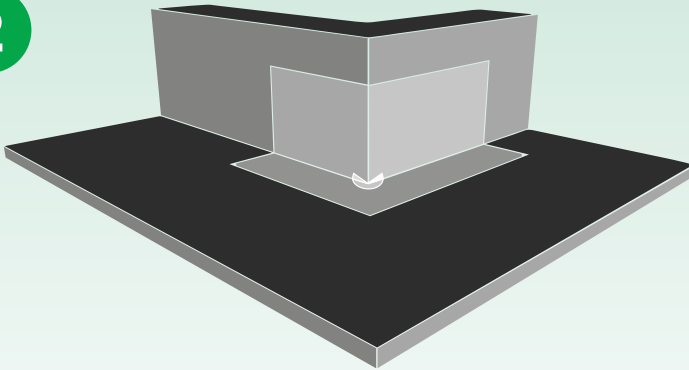
Knip het **Silicone Roofing TG Fleece** uit volgens voorbeeld.

## Methode

1



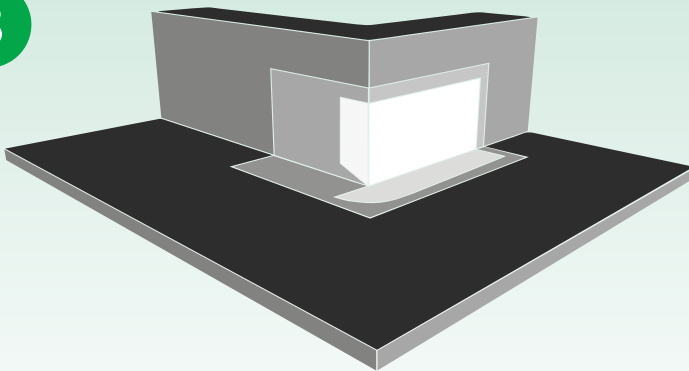
Breng **Silicone Roofing TG** aan op het staande en platte gedeelte van het oppervlak. Hierbij dient rekening gehouden te worden met de juiste laagdikte, alsmede een voldoende hoogte en breedte, zodat het **Silicone Roofing TG Fleece** volledig ingebed wordt.

**2**

Breng het ronde **Silicone Roofing TG Fleece** met de uitsparing aan op de natte onderlaag. Zorg ervoor dat het vlies minimaal 4 centimeter op de opstaande kanten doorgeplakt wordt. Druk het vlies zeer nauwkeurig aan in de uitwendige hoek. Let er goed op dat:

- er geen luchtinsluiting onder het vlies ontstaat
- er geen vouwen in het vlies ontstaan

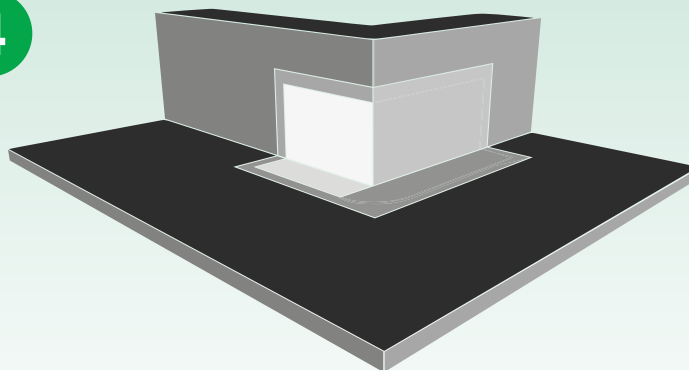
Werk het aangebrachte vlies, nat in nat, af met **Silicone Roofing TG**.

**3**

Breng de **Silicone Roofing TG Fleece** met de uitsparing aan op de natte onderlaag. Druk het vlies zeer nauwkeurig aan in de inwendige hoek. Let er goed op dat:

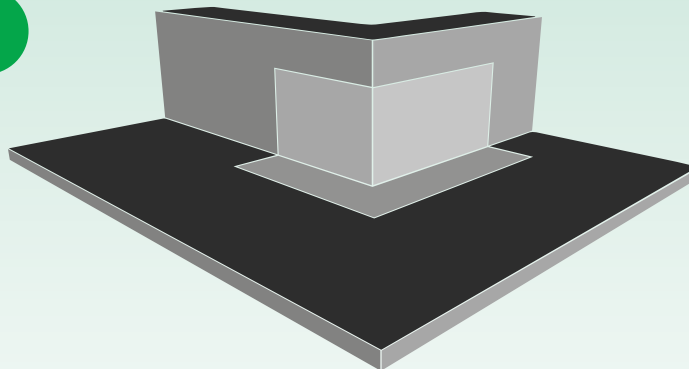
- er geen luchtinsluiting onder het vlies ontstaat
- er geen vouwen in het vlies ontstaan

Werk het aangebrachte vlies, nat in nat, af met **Silicone Roofing TG**.

**4**

Breng het tweede deel **Silicone Roofing TG Fleece** met de uitsparing aan op de natte onderlaag. Druk het vlies zeer nauwkeurig aan in de inwendige hoek. Let er goed op dat:

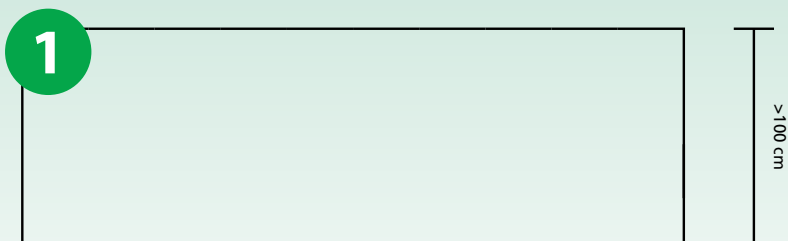
- er geen luchtinsluiting onder het vlies ontstaat
- er geen vouwen in het vlies ontstaan

**5**

Werk het aangebrachte vlies, nat in nat, af met **Silicone Roofing TG**.

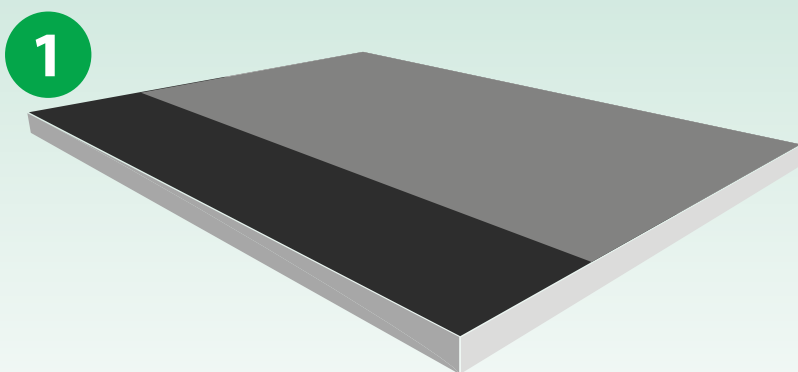
## Op houten ondergronden

### Te gebruiken Silicone Roofing TG Fleece

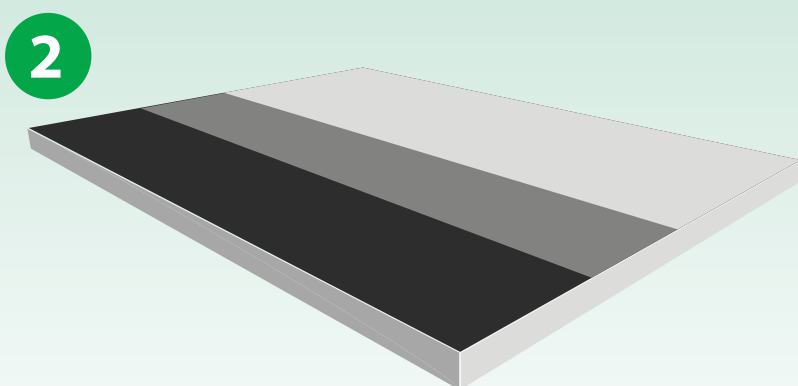


Knip het **Silicone Roofing TG Fleece** uit volgens voorbeeld.

### Methode

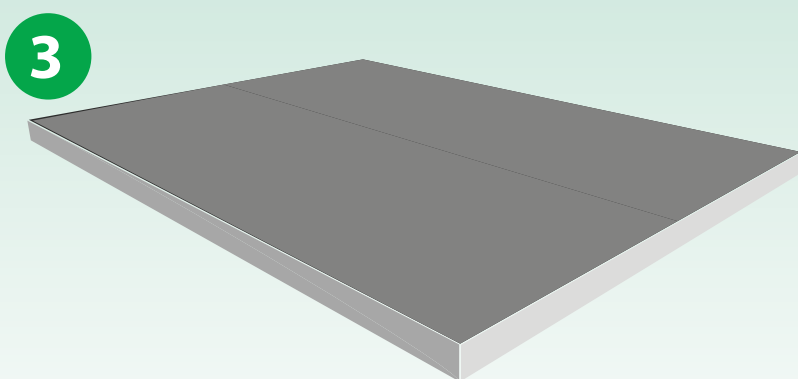


Breng **Silicone Roofing TG** op de ondergrond. Hierbij dient rekening gehouden te worden met de juiste laagdikte, alsmede een voldoende breedte, zodat het **Silicone Roofing TG Fleece** volledig ingebed wordt.



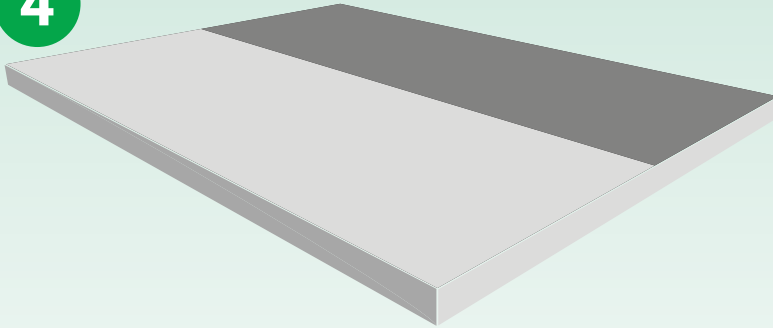
Breng de **Silicone Roofing TG Fleece** aan op de natte onderlaag. Let er goed op dat:

- er geen luchtinsluiting onder het vlies ontstaat
- er geen vouwen in het vlies ontstaan



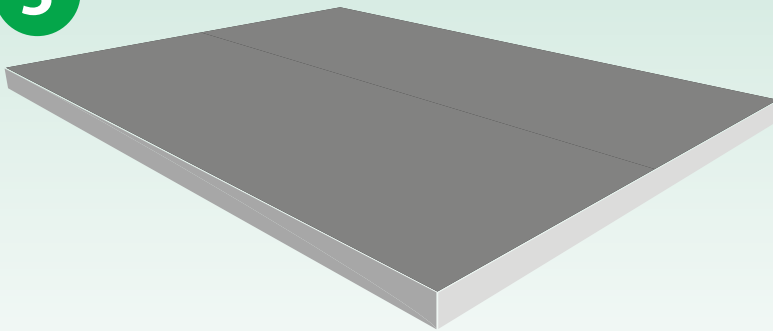
Werk het aangebrachte Silicone Roofing TG Fleece, nat in nat, af met **Silicone Roofing TG**.



**4**

Breng een volgende **Silicone Roofing TG Fleece** aan op de natte onderlaag. Hierbij dient rekening gehouden te worden met de juiste laagdikte, alsmede een voldoende breedte, zodat het **Silicone Roofing TG Fleece** volledig ingebed wordt. Breng het **Silicone Roofing TG Fleece**, minimaal 10 centimeter overlappend over de vorige strook vlies, aan op de ondergrond. Let er goed op dat:

- er geen luchtinsluiting onder het vlies ontstaat
- er geen vouwen in het vlies ontstaan

**5**

Werk het aangebrachte vlies, nat in nat, af met **Silicone Roofing TG**.

## Afwerking (kwast & rolapplicatie)

Als de ondergrond op de juiste wijze is gereinigd, waar nodig is gematteerd, volledig droog is en waar het **Silicone Roofing TG Fleece** is aangebracht, kan het dakvlak met behulp van een kwast en een roller worden afgewerkt met **Silicone Roofing TG**.

- Plak hetgeen af dat niet geschilderd dient te worden
- Roer de **Silicone Roofing TG** goed door, voordat ermee geschilderd gaat worden
- In alle gevallen is het zeer aan te raden om alle naden en/of overgangen eerst 1 keer voor te behandelen met **Silicone Roofing TG**. Na een voldoende droogtijd kan het gehele oppervlakte worden afgewerkt volgens onderstaande bewerkingen
- Doop de roller in de emmer en breng de **Silicone Roofing TG** aan op de ondergrond. Verdeel het geheel goed en secuur. Rol het geheel nogmaals na
- Bij grotere oppervlaktes kan het product ook worden gegoten: giet vanuit het blik een hoeveelheid **Silicone Roofing TG** op de ondergrond. Gebruik hierbij hoeveelheden die goed te verwerken zijn. Verdeel het geheel goed en secuur
- Rol het geheel nogmaals na
- Controleer tijdens de applicatie de laagdikte regelmatig met een laagdikte meter.

Gebruik nieuwe vachtrollers en kwasten, deze kunnen niet hergebruikt worden na applicatie.

Het product is vocht uithardend, houd tijdens de applicatie hier rekening mee. De uitharding is afhankelijk van de luchtvochtigheid.

## Afwerking (spuitapplicatie)

Nadat de ondergrond op de juiste wijze is gereinigd, waar nodig is gematteerd, volledig droog is en waar het **Silicone Roofing TG Fleece** is aangebracht, kan het dakvlak met behulp van een verfspuit worden afgewerkt met **Silicone Roofing TG**.

- Plak hetgeen af dat niet geschilderd dient te worden
- Zorg dat de spuitinstallatie geheel vrij is van water/vocht in het systeem, indien nodig de spuitinstallatie nauwkeurig doorspoelen met White Spirit (watervrij)
- Roer de **Silicone Roofing TG** goed door, voordat ermee geschilderd gaat worden.
- Trek krimpfolie om de aanzuigbuis om deze zuiver en schoon te houden
- Zorg ervoor dat de spuitinstallatie en het materiaal in de schaduw staat
- In alle gevallen is het zeer aan te raden om alle naden en/of overgangen eerst 1 keer voor te behandelen met **Silicone Roofing TG**. Na voldoende droogtijd kan het gehele oppervlakte worden afgewerkt volgens onderstaande bewerkingen
- Spuit het materiaal 50% overlappend over elkaar op de ondergrond
- Controleer tijdens de applicatie de laagdikte regelmatig met een laagdikte meter

Het product is vocht uithardend, houd hier tijdens de applicatie rekening mee.

Houd tijdens het verspuiten van de **Silicone Roofing TG** goed de omgeving in de gaten.

Het verwijderen van een eventuele spuitnevel is zeer lastig. Uitgehard materiaal kan alleen mechanisch worden verwijderd. Het gebruik van bijvoorbeeld een Graco Jetroller vermindert de spuitnevel aanzienlijk.

### Reinigen van spuitapparatuur

Spoel de spuitinstallatie na de applicatie door met watervrije White Spirit. Reinig de slang door middel van een passende sponsbal door de slang heen te spoelen. Vervolgens goed doorspoelen met watervrije White Spirit. Spoel na een week nogmaals door. Na gebruik van **Silicone Roofing TG** wordt het niet aanbevolen om de pomp voor andere materialen te gebruiken.







### Verduurzamen door reinigen

Voor het behoud van het daksysteem raden wij aan het dak 2x per jaar te controleren. Na zeer extreme weersomstandigheden adviseren wij je het dak extra te controleren, om eventuele beschadigingen snel te kunnen herstellen. Ook is het raadzaam tijdens de inspectie het daksysteem te reinigen. Doe dit minimaal 2x per jaar. Dit verlengt de levensduur van het aangebrachte systeem. Daarnaast zal, bij het gebruik van een witte dakcoating, het reflecterend vermogen behouden blijven. Werk bij het reinigen met zacht stromend water en een zachte bezem/dweil. Gebruik geen hogedrukreiniger, dit zou de coating kunnen beschadigen.

## *Meer informatie?*

Voor meer informatie kun je contact opnemen met de verkoopbinnendienst van Global Paint Professional.



Global Paint Products B.V.  
Veesteeg 11-13  
NL-6657 KH Boven-Leeuwen

T. +31 (0)487 59 51 60  
E. [info@globalpaint.com](mailto:info@globalpaint.com)  
W. [www.globalpaint.com](http://www.globalpaint.com)  
W. [www.siliconeroofingTG.nl](http://www.siliconeroofingTG.nl)