

Wavin Infiltratiepakket

Slim omgaan met regenwater

bufferen
en infiltreren

LET OP!
VERPLICHT
VOOR VLAAMSE
PRIVÉWONINGEN

wavin

CONNECT TO BETTER

Het Wavin Infiltratiepakket

Sinds 1 januari 2014 geldt een nieuwe verordening voor de afvoer van regenwater. Wavin biedt u een unieke, eenvoudige en complete oplossing: **het Wavin Infiltratiepakket**. Door de vele verharde oppervlakken in Vlaanderen kan het regenwater onvoldoende in de grond dringen. Dit bedreigt onze drinkwatervoorziening. Vandaar een verordening om regenwater niet af te voeren, maar ter plaatse in de grond te laten dringen. Een infiltratiebekken is hiervoor ideaal. Het buffert tijdelijk het regenwater en laat het geleidelijk in de grond dringen.

KIES VOOR ZEKERHEID MET HET WAVIN INFILTRATIEPAKKET

> Volledig conform de verordening

De verordening legt minimum bepalingen op wat betreft infiltratieoppervlakte. Veel geperforeerde putten voldoen hieraan niet en riskeren afgekeurd te worden. Het Wavin Infiltratiepakket passeert al fluitend de keuring.

> Voor een hygiënisch hergebruik van regenwater

Het hergebruik van regenwater is verplicht. Niet alle putten kunnen schoon regenwater garanderen. Voor schoon, kleur- en geurloos water bent u bij Wavin wel aan het juiste adres.

> Beperkt en eenvoudig onderhoud

De unieke zeef- en zandvanger van Wavin garandeert een vlekkeloze werking voor jaren, met een minimum aan onderhoud. Bij vele andere oplossingen slijbt de infiltratievoorziening snel dicht en dient men voor de reiniging beroep te doen op dure reinigingsbedrijven.

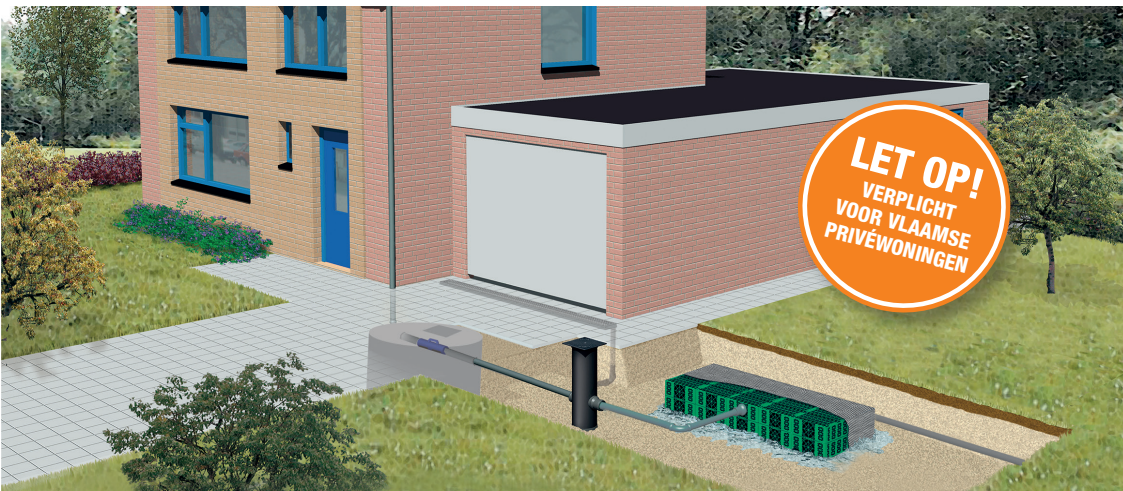
> Flexibel

- Het Wavin Infiltratiepakket kan zowel onder de oprit als in de tuin geplaatst worden en dit zowel bij laag als hoog grondwater. Bij vele andere oplossingen is hoog grondwater een probleem.
- De infiltratiebekkens laten zich gemakkelijk koppelen zodat u steeds aan de juiste infiltratiecapaciteit komt.

> Overal verkrijgbaar

Het Wavin Infiltratiepakket is de ideale oplossing voor de infiltratie van het overtollige regenwater. Daarom dan ook dat het breed door de distributie is opgenomen, ook in uw regio.

Bezoek voor de dichtstbijzijnde verdeler: www.wavin.be/infiltratiepakket-hemelwater



Het Wavin Infiltratiepakket bestaat uit:

④ Infiltratiebekken:

Een Azura infiltratiebekken met een volume van 600 of 1.000 l. Het infiltratiebekken is omwikkeld met een kwalitatieve geotextiel voor een optimale infiltratie.

④ Zeef en zandvanger:

Zandvangens zorgen voor de juiste vertraging van het regenwater waardoor het zand bezinkt en het infiltratiebekken niet dicht slijbt. De zandvanger kan eenvoudig door u zelf gereinigd worden.

④ Ophoogring:

Zit standaard in het Wavin Infiltratiepakket voor het geval de zeef en zandvangput opgehoogd dient te worden.

④ Gietijzeren scharnierdeksel klasse B (125 kN)

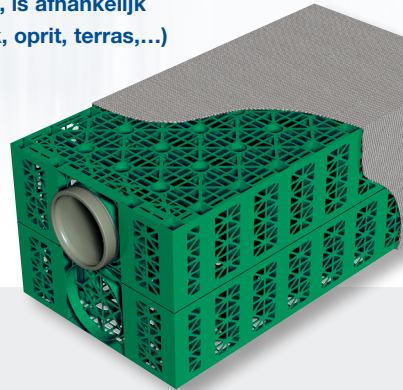
Wordt bovenop de zeef en zandvangput geplaatst en is geschikt voor voetpaden, parkeerplaatsen, groenvoorzieningen,...



Bereken hier de voorgeschreven capaciteit van het infiltratiebekken

Hoe groot de capaciteit van het infiltratiebekken moet zijn, is afhankelijk van het aantal vierkante meters verharde oppervlakte (dak, oprit, terras,...) dat dient afgewaterd te worden.

Wordt het terras of de oprit afgewaterd naar een groenzone, dan dienen deze niet in rekening worden genomen.
Vanaf 40 m² verharde oppervlakte is een regenwatertank van minimum 5.000 L verplicht.



Overzichtstabel:

Af te wateren oppervlakte	Wavin Infiltratiepakket*		Extra infiltratiebekken	
	600 l	1000 l	600 l	1000 l
40 - 60 m ²	Niet verplicht			
61 - 84 m ²	1	-	-	-
85 - 100 m ²	-	1	-	-
101 - 108 m ²	1	-	1	-
109 - 124 m ²	-	1	1	-
125 - 132 m ²	1	-	2	-
133 - 148 m ²	-	1	2	-
149 - 156 m ²	1	-	3	-
157 - 180 m ²	-	1	-	2

*: Het Wavin Infiltratiepakket bestaat uit een infiltratiebekken van 600 of 1.000 l, een zeef en zandvangput, een ophoogring en een gietijzeren deksel.

Wavin Belgium nv

Gentse Baan 62 | 9100 Sint-Niklaas | T. +32 (0)3 / 760 36 10 | F. +32 (0)3 / 760 36 69
info@wavin.be | **Connect to better op www.wavin.be**