

Materiaal: PVC (polyvinylchloride)

Klasse: Naar DIN EN 1401

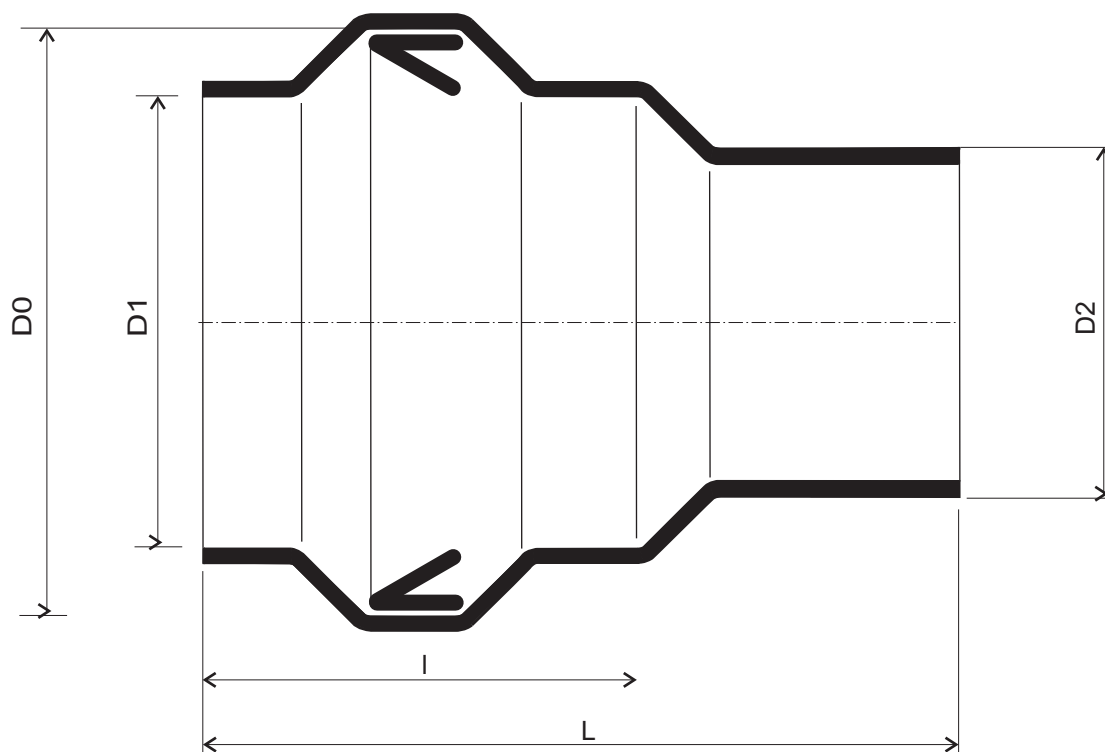
Uitvoering: Ene zijde met spie-eind voor de aansluiting in een PVC mof met dichtingsring, andere zijde voorzien van een steekmof met rubberring voor het aansluiten van de gresbuis

Bedrijf:

Project:

Datum:

	D0 mm	D1 mm	D2 mm	I mm	L mm	Kleur	Artikelnummer
<input type="checkbox"/>	156	137	110	98	175	RB	121.74.11000
<input type="checkbox"/>	191	166	125	115	207	RB	121.74.12001
<input type="checkbox"/>	230	193	160	136	236	RB	121.74.16001
<input type="checkbox"/>	298	249	200	163	340	RB	121.74.20000
<input type="checkbox"/>	335	315	250	105	335	RB	121.74.25001



Omschrijving: Overgangstuk voor het aansluiten van PVC buis Ø 125-160 op gres buis DN 125-150.
 Kleur: Roodbruin = RAL 8023

Matière: PVC (polychlorure de vinyle)

Classe: Suivant DIN EN 1401

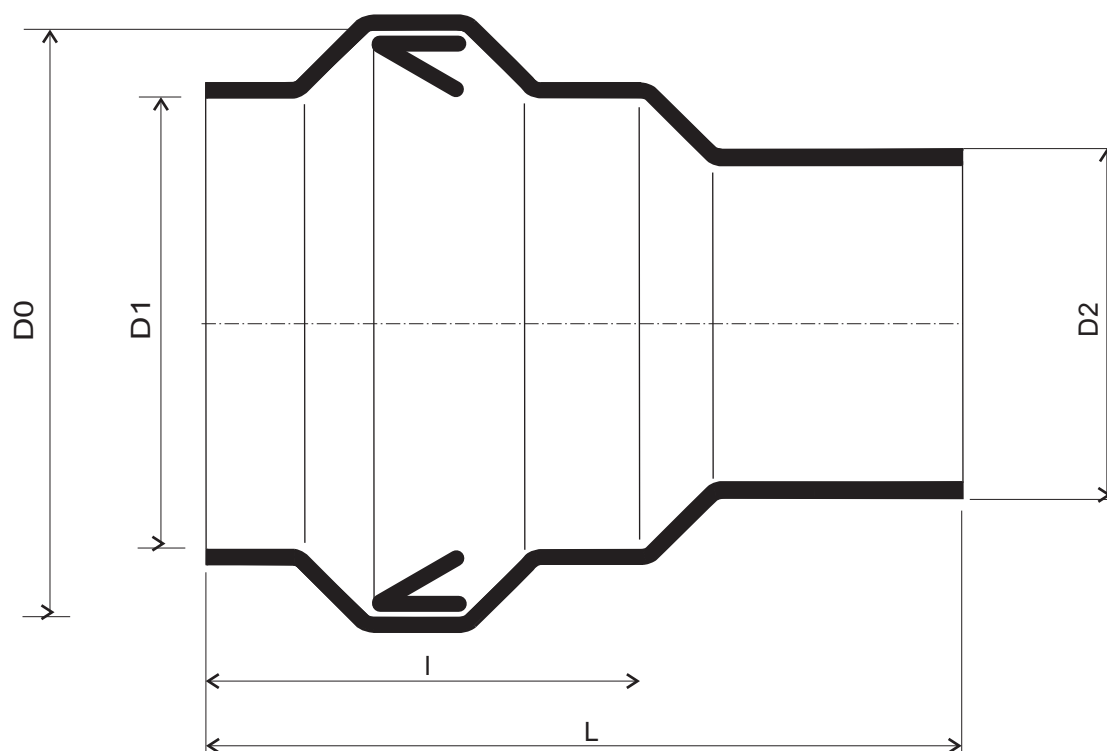
Exécution: Un côté à bout lisse pour le raccordement dans un manchon PVC pourvu de joint, l'autre avec manchon à joint pour le raccordement d'un tuyau grès.

Entreprise:

Projet:

Date:

	D0 mm	D1 mm	D2 mm	I mm	L mm	Couleur	N° article
<input type="checkbox"/>	156	137	110	98	175	RB	121.74.11000
<input type="checkbox"/>	191	166	125	115	207	RB	121.74.12001
<input type="checkbox"/>	230	193	160	136	236	RB	121.74.16001
<input type="checkbox"/>	298	249	200	163	340	RB	121.74.20000
<input type="checkbox"/>	335	315	250	105	335	RB	121.74.25001



Description: Raccord pour raccorder un tuyau PVC \varnothing 125-160 sur un tuyau en grès DN125-150.
Couleur : Brun rouge = RAL 8023