

RESITRIX®

VM BUILDING SOLUTIONS WARRANTY

WATERPROOFING | EPDM

50 jaar top in EPDM-dakdichting



- Geen vlam op het dak:
EPDM is **vuurvrij** verwerkbaar
- Duurzame bescherming dankzij
interne wapening
- **50 jaar** later nog even
waterdicht als de eerste dag
- Duurzame dakbedekking
bestand tegen **extreme**
weersomstandigheden

www.resitrix-epdm.be

powered by

CARLISLE
CONSTRUCTION MATERIALS

VM BUILDING SOLUTIONS

RESITRIX[®]

VM BUILDING SOLUTIONS WARRANTY

VM Building Solutions NV België

Beste klant

Deze handleiding biedt een beknopt overzicht van de producten in het Resitrix-gamma, alsook van de specifieke verwerkingsmethoden van deze EPDM-rubber-membranen.

Vóór u start met de verwerking van Resitrix, dient u een plaatsingsopleiding te volgen. Voor een optimale training kunt u bovendien een beroep doen op onze opstartdienst. Contacteer hiervoor het VM Building Solutions-secretariaat (Dienst Planning) op het telefoonnummer +32 9 321 99 21.

Het VM Building Solutions-team

VMBUILDINGSOLUTIONS

Algemene informatie

Verantwoording

Deze handleiding van Resitrix vervangt alle voorgaande versies. Hij is aangepast aan de huidige stand van de techniek met betrekking tot de toepassing van Resitrix in alle nader omschreven daksystemen. Voor alle toepassingen van Resitrix in daksystemen die niet in deze technische handleiding zijn behandeld, dient u te allen tijde contact op te nemen met de Technische Dienst van VM Building Solutions.

Algemene richtlijnen

Het is belangrijk dat Resitrix conform de recentste verwerkings-voorschriften wordt geplaatst. Het is dan ook de verantwoordelijkheid van de gebruiker na te gaan of hij/zij over de laatste versie van deze technische handleiding beschikt. De technische fiches, MSDS-fiches (veiligheidsinformatiebladen) en instructiekaarten van onze producten zijn verkrijgbaar bij VM Building Solutions.

Men mag enkel de door VM Building Solutions geadviseerde producten gebruiken. De verschillende onderdelen van het Resitrix-systeem zijn volledig op elkaar afgestemd en vormen één geheel. Het gebruik van andere materialen zal het systeem nadelig beïnvloeden; hiervoor kan VM Building Solutions bijgevolg geen verantwoordelijkheid opnemen. De primer en lijmen mogen niet worden verdund. De minimumtemperatuur waarbij men de primer en lijmen kan verwerken, bedraagt 5°C, tenzij anders vermeld in de technische fiche en op de verpakking.

De te verlijmen oppervlakken moeten altijd schoon, droog, olie-, stof- en vetvrij zijn. De ondergrond waarop Resitrix wordt aangebracht, dient te voldoen aan de nader omschreven voorwaarden. Alle werkzaamheden aan de ondergrond moeten volledig uitgevoerd zijn vooraleer Resitrix wordt aangebracht.

Chemische bestendigheid

Een Resitrix-membraan weerstaat aan de meeste producten. Het is echter niet bestand tegen bepaalde stoffen, zoals benzine, benzeen, petroleum, organische oplosmiddelen, vetstoffen, oliën, teerproducten, detergenten en geconcentreerde oxidatiemiddelen bij hoge temperaturen. In geval van twijfel moet het advies van VM Building Solutions worden ingewonnen.

Copyright

De teksten in deze uitgave vallen onder auteursrecht. Overname of reproductie is niet toegestaan, tenzij hiervoor schriftelijke toestemming werd verleend door VM Building Solutions.

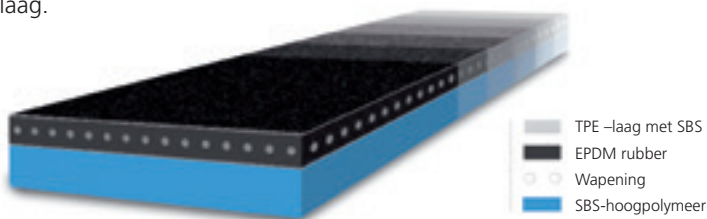
Inhoud

Materiaallijst.....	4
Verwerking.....	19
Detailtekeningen	49

Materiaallijst

1. Resitrix

Resitrix biedt een duurzame oplossing voor elk plat dak. Resitrix is een EPDM-dakafdichting, die intern gewapend is met glasvezel. Dit wapeningsnet zorgt voor dimensionele stabiliteit en een hoge inscheur-weerstand. Resitrix heeft een SBS-onderlaag.



De verschillende types Resitrix worden bepaald door de afwerking van de SBS-onderlaag:

- **Resitrix SK Partial Bond** met een partieel zelfklevende SBS-onderlaag;
- **Resitrix SK W Full Bond** met een volledig zelfklevende SBS-onderlaag;
- **Resitrix MB** met een SBS-onderlaag, afgewerkt met PE-folie;
- **Resitrix CL** met een bezande SBS-onderlaag;

	Resitrix SK Partial Bond	Resitrix SK W Full Bond	Resitrix MB	Resitrix CL
Totale dikte	2,5 mm	2,5 mm	3,1 mm	3,1 mm
Gewicht	2,75 kg/m ²	2,75 kg/m ²	3,50 kg/m ²	3,50 kg/m ²
Standaard rollengte	10 m/rol	10 m/rol	10 m/rol	10 m/rol
Standaard rolbreedte	1 m	1 m	1 m	1 m
Plaatsing	Voor eenlaagse toepassing met hecht-primer FG35, op PIR- of PUR-isolatie	Voor gekleefde toepassing met hecht-primer FG35, voor groendaken en opstanden	Voor losliggende toepassing met ballast of voor mechanische bevestiging	Voor gekleefde toepassing met PU-LMF-02

1.1 Resitrix SK Partial Bond

Breedte: 1,00 m

Lengte: 10 m

Dikte: 2,5 mm

Gewicht: 2,75 kg/m²

Verpakking per pallet: 200 m²

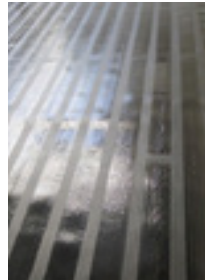
RESITRIX^{SK}
PARTIAL BOND

BUTgb

AVIS
TECHNIQUE

Resitrix SK Partial Bond bestaat uit een toplaag uit gewapende EPDM-rubber en een partieel zelfklevende SBS-onderlaag, afgewerkt met een manueel verwijderbare PE-folie. Met Hechtprimer FG35 wordt de ondergrond voorbehandeld.

- **Partieel zelfklevend**
Drukverdelende gewapende EPDM-dakafdichting
- **Op PIR- of PUR-isolatie**
Eenlaags toegepast
- **Renovatie**
Voor renovatie op oude bitumineuze afdichting



Materiaallijst

1.2 Resitrix SK W Full Bond

1,00 m x 10 m

Dikte: 2,5 mm

Gewicht: 2,75 kg/m²

Per pallet: 200 m²

Ook verkrijgbaar op andere breedtes

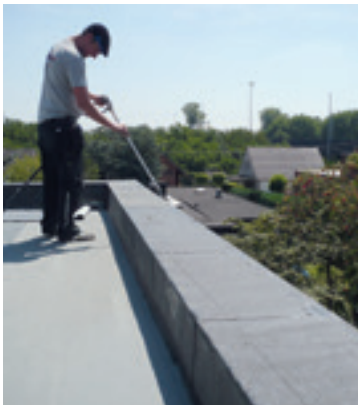
Resitrix SK W Full Bond bestaat uit een toplaag uit gewapende EPDM-rubber en een zelfklevende SBS-onderlaag. Het membraan is onderaan voorzien van een manueel verwijderbare polyethyleenfilm.

Het is een wortelvaste waterdichting (FLL-gecertificeerd) en hierdoor ook geschikt als toepassing in groendaken. Met Hechtprimer FG35 wordt de ondergrond voorbehandeld.

- **Groendaken**
Wortelvaste, gewapende EPDM-dakafdichting
- **Goten**
Uiterst geschikt dankzij zelfklevende laag
- **Opstanden en verticale delen**
Onmiddellijke en duurzame hechting

BUTgb

AVIS
TECHNIQUE



1.3 Resitrix MB

1,00 m x 10 m

Dikte: 3,1 mm

Gewicht: 3,50 kg/m²

Per pallet: 200 m²

Resitrix MB bestaat uit een toplaag uit gewapende EPDM-rubber en een onderlaag uit SBS met PE-folie.

- **Met ballast**
Plaatsing kan losliggend met grind, tegels op tegeldragers
- **Mechanisch bevestigd**
Met aangepaste metalen plaatjes en schroeven



BUTgb
AVIS
TECHNIQUE
CC
FAT



Materiaallijst

1.4 Resitrix CL

Afmeting: 1,00 m x 10 m

Dikte: 3,1 mm

Gewicht: 3,50 kg/m²

Per pallet: 200 m²

Resitrix CL (Classics) bestaat uit een toplaag uit gewapende EPDM-rubber en een onderlaag uit bezand SBS.

- **The original**
Al toegepast sinds 1979 in Duitsland
- **Partieel verkleefd**
Toepassing met Polyurethaanlijm PU-LMF-02

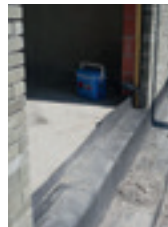


1.5 Resistit G SK

100 mm x 20 m	Dikte: 1,3 mm	Gewicht: circa 1,4 kg/m ²
150 mm x 20 m	Dikte: 1,3 mm	Gewicht: circa 1,4 kg/m ²
200 mm x 20 m	Dikte: 1,3 mm	Gewicht: circa 1,4 kg/m ²
250 mm x 20 m	Dikte: 1,3 mm	Gewicht: circa 1,4 kg/m ²
350 mm x 20 m	Dikte: 1,3 mm	Gewicht: circa 1,4 kg/m ²
400 mm x 20 m	Dikte: 1,3 mm	Gewicht: circa 1,4 kg/m ²
500 mm x 20 m	Dikte: 1,3 mm	Gewicht: circa 1,4 kg/m ²
650 mm x 20 m	Dikte: 1,3 mm	Gewicht: circa 1,4 kg/m ²
750 mm x 20 m	Dikte: 1,3 mm	Gewicht: circa 1,4 kg/m ²
1000 mm x 20 m	Dikte: 1,3 mm	Gewicht: circa 1,4 kg/m ²

Resistit G SK is een zelfklevende lucht- & waterdichtingsstrook in gewapende EPDM, die bijzonder geschikt is voor de lucht- en waterdichtingen rond ramen, deuren en dorpels, vochtwering in spouwmuren, waterdicht maken van funderingen en kelders alsook voor de afdichting van schouwen en lintelen.

- Flexibel, snel en eenvoudig te plaatsen
- Met glasvezel wapening
- Duurzaam afdichtingsmateriaal



Materiaallijst

1.6 Resitrix-vormstukken

Buitenhoek (met insnijding)
 Binnenhoek (zonder insnijding)

Diameter: 19 cm 50 stuks per doos
 Diameter: 19 cm 50 stuks per doos

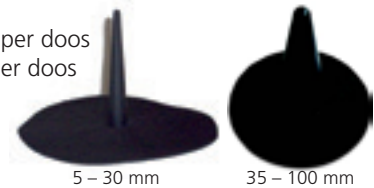
Vormstukken gestanst uit Resitrix SK W Full Bond;
 lasbaar op Resitrix



1.7 Flexibele dakdoorvoer met Resitrix SK W Full Bond-slab

Diameter: 5-30 mm
 Diameter: 35-100 mm

10 stuks per doos
 8 stuks per doos

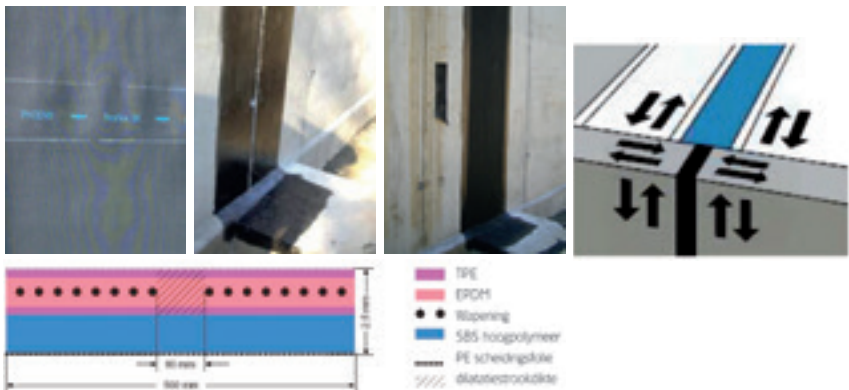


1.8 Resiflex SK80

0,50 m x 10 m Dikte: 2,5 mm
 Gewicht: 2,75 kg/m² Per pallet: 400 m

Resiflex SK80 is een uitzetvoegband in EPDM.

- Met zelfklevende onderlaag
- Met ongewapende middenzone van 80 mm



2. Alutrix 600, zelfklevend aluminium dampscherm **ALUTRIX[®]600**

1,08 m x 40 m Dikte: 0,6 mm
Gewicht: 700 g/m² Verpakking: 43,2 m² per rol

Verpakking: 864 m² per pallet

Alutrix 600 is een zelfklevend dampscherm, geschikt voor lucht- en waterdichte afdichting. Het is een gelamineerde aluminiumfolie met een zelfklevende onderlaag. Alutrix FR is een brandvertragende uitvoering en is toepasbaar wanneer er extreem hoge brandeisen worden gesteld aan gevel- en dakconstructies. De verkleving op de ondergrond gebeurt met Hechtprimer FG35; overlappen worden eenvoudig aan elkaar bevestigd dankzij de zelfklevende onderlaag.

Alutrix is geschikt voor dakconstructies van gebouwen met een hoge vochtproductie, tot en met binnenklimaatklasse IV.



Materiaallijst

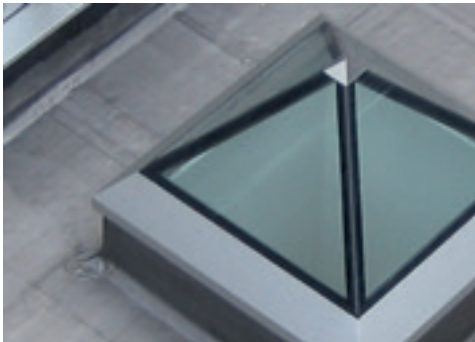
3. Alulon MF-coating

Verpakking: 12,5 kg

Verbruik: 0,15 kg/m² (eenlaags) of 0,25 kg/m² (tweelaags)

Alle Resitrix-producten voldoen aan de B_{ROOF}(t1) zonder speciale behandeling. Als enige EPDM-rubberproducten voldoen ze aan brandklasse A1 mits er Alulon MF Coating wordt aangebracht. Dat geeft een zilvergrijze kleur aan het dakoppervlak, dat het zonlicht weerkaatst. De temperatuur op het dak wordt gemilderd.

Alulon MF houdt mos- en algengroei tegen op het dak zodat het regenwater helder blijft. Voor deze specifieke toepassing wordt Alulon MF Coating aangebracht in twee lagen.



4. Hechtprimer FG35



Hechtprimer FG35

Gewicht: 4,5 kg

Verpakking: 60 stuks/pallet

Hechtprimer FG35

Gewicht: 12,5 kg

Verpakking: 33 stuks/pallet

Verbruik: 100 g/m² bij partiële verkleving;

200 g/m² bij volledige verkleving

Hechtprimer FG35 wordt gebruikt als grondlaag voor Resitrix SK Partial Bond, Resitrix SK W Full Bond, Resistit G SK en Alutrix. De droogtijd bedraagt 35 minuten.

5. Polyurethaanlijm PU-LMF-02



Gewicht: 6 kg

Verbruik: circa 200 g/m²

Verpakking: 30 stuks/pallet

Polyurethaanlijm PU-LMF-02 is een solventvrije eencomponent-PUR-lijm, die speciaal is ontwikkeld om Resitrix CL op diverse ondergronden in het platte vlak te verkleven. Hij wordt streepsgewijs uitgegoten op de ondergrond. De minimale verwerkingstemperatuur bedraagt +5°C.

6. Verdunner G500



Gewicht: 4 kg

Verpakking: 8 stuks/doos

Verdunner G500 wordt gebruikt om metalen oppervlakken te ontvetten, gereedschap en de ondergrond te reinigen.

Materiaallijst

7. Gevelpasta



Gewicht:	600 ml
Verpakking:	12 stuks/doos
Verbruik:	10 tot 12 strekkende meter per patroon (circa 1 patroon per m ²)

Gevelpasta wordt gebruikt om profielen op Resitrix te verzegelen of te kleven.

8. Tapbuizen

8.1 PE-tapbuizen met Resitrix SK W Full Bond-slab

Spuwer PE + SK W Ø 40 mm	Lengte: 500 mm
Tapbuis PE + SK W Ø 50 mm	Lengte: 500 mm
Tapbuis PE + SK W Ø 75 mm	Lengte: 500 mm
Tapbuis PE + SK W Ø 90 mm	Lengte: 500 mm
Tapbuis PE + SK W Ø 110 mm	Lengte: 500 mm
Tapbuis PE + SK W Ø 125 mm	Lengte: 500 mm
Tapbuis PE + SK W Ø 160 mm	Lengte: 500 mm



8.2 Tapbuizen met EU-EPDM slabbe

Tapbuis EU-EPDM Ø 40 mm	Lengte: 600 mm
Tapbuis EU-EPDM Ø 50 mm	Lengte: 600 mm
Tapbuis EU-EPDM Ø 63 mm	Lengte: 600 mm
Tapbuis EU-EPDM Ø 75 mm	Lengte: 600 mm
Tapbuis EU-EPDM Ø 90 mm	Lengte: 600 mm
Tapbuis EU-EPDM Ø 110 mm	Lengte: 600 mm
Tapbuis EU-EPDM Ø 125 mm	Lengte: 600 mm
Tapbuis EU-EPDM Ø 140 mm	Lengte: 600 mm
Tapbuis EU-EPDM Ø 160 mm	Lengte: 600 mm
Tapbuis EU-EPDM Ø 200 mm	Lengte: 600 mm



9. Gereedschappen

9.1 Leister-lasapparaten

- Warmeluchtblazer Triac ST – 230 V / 1600 W met draagkoffer en mondstuk 40 mm
- Warmeluchtblazer Electron – 230 V / 1650 + 1650 W met draagkoffer en reserveweerstand (inclusief mondstuk 40 mm)
- Lasautomaat Varimat V2 – 230 V / 4600 W met gewichten
- Weerstand voor Triac ST – 230 V / 1550 W
- Weerstand voor Electron – 230 V / 3300 W
- Weerstand voor Electron – 230 V / 1650 + 1650 W
- Weerstand voor Varimat – 230 V / 4400 W



9.2 Toebehoren

- Schaar
- Rubberen handrol (4 cm)
- Stalen rolletje voor hoeken
- Schildersrol voor FG35 (breedte: 20 cm) met beugel
- Vervangrol voor FG35 (breedte: 20 cm)
- Wegwerpschildersrol voor FG35 (breedte: 20 cm) met beugel

Materiaallijst

- Blokborstel
- Pistool voor patroon gevelpasta (600 ml)
- Breekmes LC-501
- Reservemesjes voor breekmes LC-501

9.3 Spuitsystemen en toebehoren

- Drukketel 02/03-01
Spuitsysteem met drukketel (gecoat staal) + meters + slangen (10 m) van ketel naar pistool + pistool met verlengstuk van 700 mm 02/03-04 (Drukketel en verlengstukken zijn apart verkrijgbaar.)



- Pistool 02/03-06
Spuitpistool, binnenwerk in RVS, regelbare spuitbreedte, regelbaar luchtdebiet, lichtgewicht (aluminium)



Materiaallijst

- Compressor 20360 V
Industriële compressor, compact model, ketel 20 liter met direct aangedreven tweecilinder (360 liter/minuut, 1400 rpm, 3 pk, 230 V mono)



- Elektrische kabelhaspel
Aanbevolen elektrische kabelhaspel voor de compressor; kabel: 3 x 4 mm², 25 m lang met 1 stopcontact



- Lucht slang Ø 12 mm, 20 m 02/03-08
Lucht slang Ø 12 mm, 40 m 02/03-09
(met de nodige koppelingen, druk tot 7 bar)



Materiaallijst



1. Algemeen

1.1 Atmosferische gesteldheid

Alle membranen kunnen worden gelast vanaf een omgevingstemperatuur van -10°C. Hou daarnaast evenwel rekening met de verwerkingstemperaturen van de primer en lijmen. Hoge windsnelheden kunnen ook voor problemen zorgen, zowel op het gebied van de veiligheid als op het gebied van de plaatsing van de Resitrix-dakbanen. Eventueel is het nodig de geplaatste Resitrix-dakbanen voorlopig te ballasten. De wind en de omgevingstemperatuur kunnen een invloed hebben op het maken van de naden. Ook de opentijd van lijmen wordt beïnvloed door wind en temperatuur.

1.2 Algemene eisen en voorbereiding ondergrond

De ondergrond dient stabiel, droog, vet- en stofvrij te zijn (bijvoorbeeld stofvrij: bezande isolatieplaat grondig afborstelen) en ontdaan van eventuele scherpe delen zodat een goede hechting verkregen kan worden en er geen kans op perforatie is. Indien er nog grind van een vroegere ballastlaag achter is gebleven in de te renoveren dakhuid, dient die verwijderd te worden. Bij renovatieprojecten valt het aan te raden altijd te controleren of de onderliggende lagen voldoende gehecht zijn, en of de isolatie en/of de draagvloer geen rottingsverschijnselen vertonen. In sommige gevallen zal volledige afbraak zich opdringen. Problemen als blaasvorming, verzakking en waterstagnatie dienen opgelost te worden voor er met de plaatsing van Resitrix gestart wordt. In de praktijk is het droogmaken van een betonnen oppervlak dikwijls heel moeilijk. Daarom is het soms aangewezen een betondak te ballasten. Bij volledige verkleving op isolatie dient die door de fabrikant aantoonbaar geschikt verklaard te zijn voor volledige verkleving.

1.3 Opmerkingen

Resitrix is niet bestand tegen koolwaterstoffen. Terrassen mogen daarom niet worden schoongemaakt met oliehoudende producten of andere producten die de rubber kunnen beschadigen. Bij twijfel neemt u het best contact op met VM Building Solutions.

Verwerking

2. Resitrix gekleefd op isolatie

isolatie	merken met ATG	éénlaags	tweelaags
Minerale wol MW	Rhinox	RESITRIX MB ✓ Los met ballast ✓ Mechanisch bevestigd RESITRIX SK W full bond ✓ Vol gekleefd met FG35 (spuiten)	V3-onderlaag met ✓ RESITRIX SK W full bond gekleefd met FG35
	Taurox Duo ^{NP}	RESITRIX MB ✓ Los met ballast ✓ Mechanisch bevestigd	V3-onderlaag met ✓ RESITRIX SK W full bond gekleefd met FG35
Cellenglas CG	Foamglas T4+ Ready Board	Niet toegestaan	V3-onderlaag met ✓ RESITRIX MB los met ballast ✓ RESITRIX SK W full bond gekleefd met FG35 ✓ RESITRIX SK partial bond gekleefd met FG35
PIR	Eurothane BI-4 Utherm Roof B	RESITRIX SK partial bond / RESITRIX SKW full bond ✓ Gekleefd met FG35 RESITRIX CL ✓ Met PUR-lijm RESITRIX MB ✓ Los met ballast ✓ Mechanisch bevestigd	Dampdrukverdelende bitumenonderlaag met ✓ RESITRIX SK W full bond gekleefd met FG35 ✓ RESITRIX SK partial bond gekleefd met FG35
	Powerdeck F Enertherm MG Therma TR27 w Utherm Roof M	RESITRIX SK partial bond/ RESITRIX SKW full bond ✓ Gekleefd met FG35 RESITRIX CL ✓ Met PUR-lijm	
	Powerdeck B Enertherm BGF Thin R XT/FR BG(M)	RESITRIX MB ✓ Los met ballast ✓ Mechanisch bevestigd	Dampdrukverdelende bitumenonderlaag met ✓ RESITRIX SK W full bond gekleefd met FG35 ✓ RESITRIX SK partial bond gekleefd met FG35
	Eurothane Silver Utherm Roof L Enertherm ALU	RESITRIX SK partial bond/ RESITRIX SKW full bond ✓ Gekleefd met FG35	
	Powerdeck Therma TR 26 w Xtro Deck	RESITRIX MB ✓ Los met ballast ✓ Mechanisch bevestigd	
XPS in omkeerdak	Styrisol Roommate Styrodur	RESITRIX SK partial bond/ RESITRIX SKW full bond ✓ Gekleefd met FG35	

Voor de afwerking van zowel dakdetails en opkanten als voor de dakafdichting bij groendaken adviseert VM Building Solutions het gebruik van **RESITRIX SK W full bond**.

3. Resitrix rechtstreeks gekleefd op de ondergrond

ondergrond	voorbeeld	éénlaags	tweelaags
houten planken		niet toegestaan	P3-onderlaag met ✓ RESITRIX SK partial bond gekleefd met FG35 ✓ RESITRIX SK W full bond gekleefd met FG35
houten platen	OSB Multiplex	RESITRIX SK partial bond / RESITRIX SK W full bond ✓ vol gekleefd met FG35	
cementplaten	Eterspan	RESITRIX SK partial bond / RESITRIX SK W full bond ✓ vol gekleefd met FG35	
gladde beton/ chape		RESITRIX SK partial bond / RESITRIX SK W full bond ✓ partieel gekleefd met FG35	
ruwe beton			Dampdrukverdelende bitumenonderlaag met ✓ RESITRIX SK W full bond gekleefd met FG35 ✓ RESITRIX SK partial bond gekleefd met FG35
cellenbeton	Ytong	RESITRIX SK partial bond / RESITRIX SK W full bond ✓ partieel gekleefd met FG35 (2x)	
isolerende hellingsmortel	Pirotherm Periton Profim	RESITRIX CL ✓ partieel gekleef met PUR-lijm	Dampdrukverdelende bitumenonderlaag met ✓ RESITRIX SK W full bond gekleefd met FG35 ✓ RESITRIX SK partial bond gekleefd met FG35
metaal	Zink Inox Staal	RESITRIX SK W full bond ✓ gekleefd met FG35	
oude bitumineuze dakafdichting		RESITRIX SK partial bond / RESITRIX SK W full bond ✓ gekleefd met FG35	
extensief groendak		RESITRIX SK W full bond ✓ partieel gekleefd met FG35	
intensief groendak			V4-onderlaag met RESITRIX SK W full bond vol gekleefd

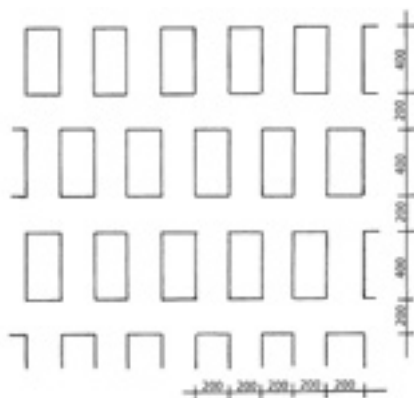
Voor de afwerking van zowel dakdetails en opkanten als voor de dakafdichting bij groendaken adviseert VM Building Solutions het gebruik van **RESITRIX SK W full bond**.

Verwerking

4. Verwerking van Resitrix SK W Full Bond

Resitrix SK W Full Bond is bestemd voor plaatsing in partiële of volledige verlijming met Hechtprimer FG35. Om bezinking tegen te gaan, is het aan te raden Hechtprimer FG35 goed om te roeren. De goed vloeibare hechtprimer wordt op de ondergrond aangebracht met een lamvelrol of kwast, of wordt gespoten met het drukvat. Hechtprimer FG35 maakt een goede hechting mogelijk tussen de ondergrond en de zelfklevende SBS-bitumenmassa, onder andere door het binden van de cementstof, van de zandkorrels bij fijn bezande onderlagen en van de korrels van oude bitumenafdichting met leischilfer.

Bij partiële kleving wordt Hechtprimer FG35 over minimum 30 à 40% van het oppervlak aangebracht. Hierbij moet men ervoor zorgen dat er geen luchtinsluiting ontstaat. Op heel poreuze ondergronden (bijvoorbeeld cellenbeton) en op ruwe leischilfer is het nodig Hechtprimer FG35 in twee lagen aan te brengen.



Langs de dakranden wordt een zone van 0,5 à 1,0 m breed volledig ingestreken als kimfixatie. De ondergrond moet droog zijn. Nadat Hechtprimer FG35 op de ondergrond is aangebracht, moet een wachttijd van zo'n 35 minuten worden gerespecteerd. Resitrix SK W Full Bond kan gekleefd worden tot tien uur na het aanbrengen ervan op de ondergrond. Vlekken van Hechtprimer FG35 kunnen worden verwijderd met Verdunner G500.

4.1 Verbruik Hechtprimer

- Plat vlak 30 à 40%: 70 à 100 g/m²
- Opstanden 100%: 200 g/m²

Indien de hechtprimer met het drukvat gespoten wordt, bedraagt het verbruik ervan ongeveer de helft.

Opmerkingen

- FG35 is een primer en geen lijm.
- Het is niet toegelaten een baan in natte primer aan te brengen. Als de primer te dik wordt aangebracht, ontstaat er bij warm weer bovenop een droog vel. De primer is evenwel niet droog. Let op voor blaasvorming. De hechtkracht wordt klein. De echte droogtijd kan dan oplopen tot twee uur.
- Op heel ruwe ondergronden, zoals op de werf ingestrooide (dit is niet in de fabriek ingewalste) leischilfer, houtwolcementplaten en ruw afgestreken beton wordt geen Resitrix SK W Full Bond toegepast, maar wordt gekozen voor Resitrix CL met PUR-lijm.
- Op gladde en zelfklevende ondergronden (zoals multiplex, metaal, een vers uitgestreken of gladde bitumenlaag) is het risico van vol kleven op termijn door de hitte van de zon reëel en wordt steeds vol gekleefd.
- In elk geval wordt langs de dakrand over 1 m breed vol gekleefd als winddichtheid tegen mogelijke windoverdruk vanuit de dakranden onder het dakmembraan door in het platte vlak. Bij kleine platformen tot 100 m² volstaat een breedte van 0,50 m.
- Op cementgebonden ondergronden is een bitumineuze primer vooraf niet nodig. Dat betekent een aanzienlijke besparing.

Verwerking

4.2 Plaatsing van de membranen in het dakvlak

Methode 1

Het Resitrix SK W Full Bond-dakmembraan wordt volledig uitgerold met een overlap van minstens 50 mm op de vorige rij nadat Hechtprimer FG35 voldoende is uitgedroogd (minimum 35 minuten). De ene membraanhelft wordt opnieuw tot het midden opgerold. De antikleefolie wordt dwars doorgesneden. De folie wordt afgetrokken van het dakmembraan terwijl men het membraan op de ondergrond opnieuw afrolt. Het membraan wordt op de ondergrond aangedrukt met een borstel. De laatste 50 mm van de antikleefolie blijven bevestigd aan het membraan zodat de kopse overlap niet kan gaan kleven op het vorig dakmembraan vóór er met warme lucht wordt gelast. Daarna doet men hetzelfde met de tweede membraanhelft.



Methode 2 (uitvoerbaar door twee à drie dakdekkers)



- Respecteer de nodige droogtijd van Hechtprimer FG35 of FG60. Rol vervolgens het dakmembraan uit en voorzie een overlap van 5 cm.



- Vouw één meter van het dakmembraan terug en maak de antikleeffolie los.



- Vouw de baan ploovrij dicht.
- Druk aan met een borstel. Zorg ervoor dat het membraan voldoende aan de ondergrond hecht.



- Rol het dakmembraan verder uit.
- Hou het membraan strak en recht. Corrigeer tijdig door het membraan licht op te tillen en aan te spannen.
- Verwijder de antikleeffolie.
- Druk het membraan aan met een borstel of aandrukrol. Vertrek van het midden van de dakbaan naar de zijkanen om luchtinsluiting te vermijden.
- Las aansluitend de overlappen van 5 cm.

Verwerking

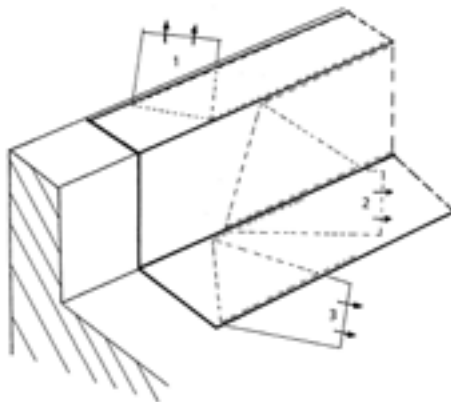
4.3 Plaatsing tegen opgaande wanden en opstanden

Bij opstanden worden lange stroken gebruikt. De bovenste 50 mm (of breder) wordt ontdaan van de antikleefolie. De strook in Resitrix SK W Full Bond wordt bij het aanleggen langs de wand tegen of boven op de wand gekleefd door hem aan te drukken. De strook wordt helemaal omhoog omgeklapt.

In de kim wordt de antikleefolie vooraf doorgesneden zodat die aan de Resitrix SK W Full Bond blijft in het gedeelte dat nadien zal aansluiten in het dakvlak. De antikleefolie wordt afgetrokken in de zone van het verticale deel van de strook.

De strook in Resitrix SK W Full Bond laat men langs de verticale wand naar onderen uitzakken vanuit het midden naar de beide uiteinden toe, waarbij men de Resitrix SK W Full Bond met een handrol goed aandrukt tegen de wand. Hetzelfde wordt hernomen in het dakvlak, waarbij men de laatste 50 mm opnieuw doorsnijdt zodat die aan het dakmembraan blijft totdat men deze overlap met warme lucht last.

Men kan dus werken met membranen van 1 m breed en tot 10 m lang in langsrichting, waarbij het membraan voor een deel ook in het dakvlak wordt doorgetrokken. Resitrix SK W Full Bond wordt ook meestal toegepast voor opstanden bij het gebruik van Resitrix MB, Resitrix CL of Resitrix SK Partial Bond in het dakvlak.



4.4 Kopse overlappen van dakmembranen en langse overlappen van stroken

De antikleefolie wordt over een breedte van 50 mm aan het membraan gelaten tot de overlap wordt gelast. Zoniet begint het zelfklevende bitumen te hechten (bijvoorbeeld door er druk op uit te oefenen door erop te lopen) en is lassen niet

meer mogelijk. De antikleefstrook in de overlap wordt in stukjes (ongeveer per 200 à 300 mm) uit de overlap weggetrokken naargelang de laswerken met warme lucht vorderen.

4.5 Vormstukken

Het is mogelijk vormstukken toe te passen in Resitrix SK W Full Bond nadat men de antikleeffolie heeft weggenomen. Het kleefvermogen is weg nadat deze zelfklevende SBS-bitumenmassa enkele uren is blootgesteld aan de zon en UV-stralingen.

Vormstukken zijn minimum 180 mm breed. De overlap op het doorsneden dakmembraan bedraagt minimum 50 mm. Vormstukken worden uitsluitend gelast met warme lucht.

5. Verwerking van Resitrix SK Partial Bond

Resitrix SK Partial Bond is bestemd voor plaatsing in partiële verlijming met Hechtprimer FG35. Om bezinking tegen te gaan, is het aan te raden Hechtprimer FG35 goed om te roeren. De goed vloeibare hechtprimer wordt op de ondergrond aangebracht met een lamvelrol of kwast, of wordt gespoten met het drukvat. Hechtprimer FG35 maakt een goede hechting mogelijk tussen de ondergrond en de zelfklevende SBS-bitumenmassa, onder andere door het binden van de cementstof, van de zandkorrels bij fijn bezande onderlagen en van de korrels van oude bitumenafdichting met leischilfer.

Hechtprimer FG35 op het volledige oppervlak aanbrengen (FG 35 moet voor 100% gezet worden). Hierbij moet men ervoor zorgen dat er geen luchtinsluiting ontstaat. Op heel poreuze ondergronden (bijvoorbeeld cellenbeton) en op ruwe leischilfer is het nodig Hechtprimer FG35 in twee lagen aan te brengen.

Verwerking

De ondergrond moet droog zijn. Nadat Hechtprimer FG35 op de ondergrond is aangebracht, moet een wachttijd van zo'n 35 minuten worden gerespecteerd. Resitrix SK Partial Bond kan gekleefd worden op Hechtprimer FG35 tot tien uur na het aanbrengen ervan op de ondergrond. Vlekken van Hechtprimer FG35 kunnen worden verwijderd met Verdunner G500.

5.1 Verbruik Hechtprimer

- Plat vlak 100%: 200 g/m² (manueel)
120 g/m² (drukvat)
- Opstanden 100%: 200 à 300 g/m²

Indien de hechtprimer met het drukvat gespoten wordt, bedraagt het verbruik ervan ongeveer de helft.

Opmerkingen

- FG35 is een primer en geen lijm.
- Het is niet toegelaten een baan in natte primer aan te brengen.
- Als de primer te dik wordt aangebracht, ontstaat er bij warm weer bovenop een droog vel. De primer is evenwel niet droog. Let op voor blaasvorming. De hechtkracht wordt klein. De echte droogtijd kan dan oplopen tot twee uur.
- Op heel ruwe ondergronden, zoals op de werf ingestrooide (dit is niet in de fabriek ingewalste) leischilfer, houtwolcementplaten en ruw afgestreken beton wordt geen Resitrix SK Partial Bond toegepast, maar wordt gekozen voor Resitrix CL met PUR-lijm.
- Op gladde en zelfklevende ondergronden (zoals multiplex, metaal, een vers uitgestreken of gladde bitumenlaag) is het risico van vol kleven op termijn door de hitte van de zon reëel en wordt steeds vol gekleefd.
- Op cementgebonden ondergronden is een bitumineuze primer vooraf niet nodig. Dat betekent een aanzienlijke besparing.

5.2 Plaatsing van de membranen in het dakvlak

Methode 1

Het Resitrix SK Partial Bond-dakmembraan wordt volledig uitgerold met een overlap van minstens 50 mm op de vorige rij nadat Hechtprimer FG35 (FG 35 moet voor 100% gezet worden) voldoende is uitgedroogd (minimum 35 minuten). De ene membraanhelft wordt opnieuw tot het midden opgerold. De antikleefolie wordt dwars doorgesneden. De folie wordt afgetrokken van het dakmembraan terwijl men het membraan op de ondergrond opnieuw afrolt. Het membraan wordt op de ondergrond aangedrukt met een borstel. De laatste 50 mm van de antikleefolie blijven bevestigd aan het membraan zodat de kopse overlap niet kan gaan kleven op het vorig dakmembraan vóór er met warme lucht wordt gelast. Daarna doet men hetzelfde met de tweede membraanhelft.

Verwerking

Methode 2 (uitvoerbaar door twee à drie dakdekkers)



- Respecteer de nodige droogtijd van Hechtprimer FG35 of FG60. Rol vervolgens het dakmembraan uit en voorzie een overlap van 5 cm.

- Vouw één meter van het dakmembraan terug en maak de antikleeffolie los.



- Vouw de baan ploovrij dicht.

- Druk aan met een borstel. Zorg ervoor dat het membraan voldoende aan de ondergrond hecht.



- Rol het dakmembraan verder uit.

- Hou het membraan strak en recht. Corrigeer tijdig door het membraan licht op te tillen en aan te spannen.

- Verwijder de antikleeffolie.



- Druk het membraan aan met een borstel of aandrukrol. Vertrek van het midden van de dakbaan naar de zijanten om luchtinsluiting te vermijden.

- Las aansluitend de overlappen van 5 cm.

5.3 Kopse overlappen van dakmembranen en langse overlappen van stroken

De antikleefolie wordt over een breedte van 50 mm aan het membraan gelaten tot de overlap wordt gelast. Zoniet begint het zelfklevende bitumen te hechten (bijvoorbeeld door er druk op uit te oefenen door erop te lopen) en is lassen niet meer mogelijk. De antikleefstrook in de overlap wordt in stukjes (ongeveer per 200 à 300 mm) uit de overlap weggetrokken naargelang de laswerken met warme lucht vorderen.

5.4 Vormstukken

Het is mogelijk vormstukken toe te passen in Resitrix SK W Partial Bond nadat men de antikleefolie heeft weggenomen. Het kleefvermogen is weg nadat deze zelfklevende SBS-bitumenmassa enkele uren is blootgesteld aan de zon en UV-stralingen. Vormstukken zijn minimum 180 mm breed. De overlap op het doorsgesneden dakmembraan bedraagt minimum 50 mm. Vormstukken worden uitsluitend gelast met warme lucht.

6. Verwerking van Resitrix CL

Resitrix CL is uitsluitend bestemd voor koudverlijming in de volgende specifieke toepassingen:

- partiële verlijming met Polyurethaanlijm PU-LMF-02 op ruwe of te sterk zuigende ondergronden, zoals op
 - houtwolcementplaten;
 - grove leischilfer (bestrooiing ter plaatse op het dak zelf uitgevoerd);
 - licht ruw beton (kleefvernis eerst aanbrengen);
- partieel gekleefd met polyurethaanlijm, zoals op
 - polyurethaanisolatie;
 - licht hellingbeton met polystyreenkorrels (eerst kan een kleefvernis noodzakelijk zijn om het cementstof te binden; 8 strepen per m breedte);
 - naakte polystyreenisolatie (8 strepen per m breedte).

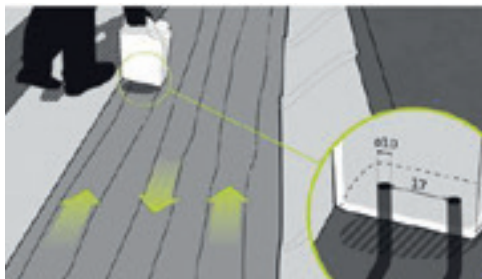
6.1 Partiële verkleving met Polyurethaanlijm PU-LMF-02

Polyurethaanlijm PU-LMF-02 is speciaal ontwikkeld voor het kleven van Resitrix CL-dakmembranen op diverse ondergronden. De minimale verwerkingstemperatuur bedraagt +5°C. Maak twee gaten in de bodem van de bus (met een diameter van 10 mm en op een afstand van circa 17 cm van elkaar) en giet de PUR-lijm op de ondergrond. Voorkom dat de lijm te dicht bij de overlap komt, waardoor tijdens het lassen lijm in de overlap loopt. Rol na circa 30 minuten de afdichting aan. Bij schuine dakvlakken en in de randzones is het aan te bevelen 5 à 10 minuten ontluchtingstijd in acht te nemen. Hierdoor wordt de directe hechtkracht van de lijm sterk verhoogd.

Verwerking

6.1.1 Ondergrond

Polyurethaanlijm PU-LMF-02 kan worden toegepast voor partiële verkleving op beton, cellenbeton, gemineraliseerde bitumineuze dakafdichtingen, multiplex, gecacheerde isolatieplaten, houtwolcement-platen en isolerende hellingsmortel. De ondergrond moet drukvast, schoon



en vrij van zichtbaar water zijn. Maak natte plekken zorgvuldig droog. Gebruik geen PUR-lijm voor kleving op metalen ondergronden (oppervlak te glad).

6.1.2 Verbruik

Afhankelijk van de toestand van de ondergrond bedraagt het verbruik circa 200 g/m². De lijm moet streepsgewijs worden opgebracht: in rupsen van 10 mm breed (bij het uitgieten). Men brengt in de midden- en de randzone 6 strepen lijm per meter werkbreedte aan en in de hoekzone 8 strepen lijm per meter werkbreedte.

6.1.3 Verwerkingstijd

Er moet niet meer lijm vooraf worden aangebracht dan er membranen in maximum 20 minuten verkleefd kunnen worden. Om een goede hechting te verkrijgen, moet het membraan worden uitgerold en aangedrukt. Afhankelijk van de temperatuur en luchtvochtigheid bedraagt de hechtingstijd 1 à 5 uur. Bij de minimaal geoorloofde verwerkingstemperatuur kan de uithardingstijd eventueel verdubbelen. Bij lage temperaturen is het aan te bevelen de blikken op kamertemperatuur op te slaan. Indien stormwind wordt voorspeld, moet men het oppervlak op het einde van de werkdag ballasten.

6.3 Plaatsing tegen opgaande wanden en opstanden

Bij voorkeur wordt hiervoor Resitrix SK W Full Bond gebruikt, volledig gekleefd met Hechtprimer FG35 (cf. paragraaf 4.3).

7. Verwerking van Resitrix MB

Resitrix MB is specifiek toepasbaar bij de volgende plaatsingstechnieken:

- los geplaatst met ballast;
- mechanisch bevestigd;

7.1 Losliggend geplaatst met ballast

Deze uitvoeringwijze kan worden toegepast bij hellingen tot 5% of 3° en bij temperaturen tot -10°C. Het rolgrind voor ballast heeft een diameter van minimum 16 mm. Indien de ballast te veel gebroken fractie of kleine korrels bevat, is het aan te raden een kunststofvlies van minimum 200 g/m² te voorzien onder de ballast om beschadiging te vermijden. Bij ballast met zware tegels is een vlies zeker aan te raden om beschadiging door de hoeken van de tegels bij de plaatsing te vermijden. De ondergrond moet voldoende effen zijn, zoniet is een beschermlaag onder het membraan nodig (het type en de dikte ervan hangen af van de ruwheid van de ondergrond). De totale dikte van de lagen moet groter zijn dan de ruwheid van de ondergrond.

De membranen worden op de ondergrond zo uitgerold dat er geen tegennaden ontstaan. De membranen van twee rijen in Resitrix MB worden op elkaar aangesloten met een overlap van minstens 50 mm minimum. De dikte van de ballastlaag zal – afhankelijk van het minimum vereiste gewicht – bij de plaatsing minstens 50 mm bedragen. Bij daksanering op bestaande dakoppervlakken met oliehoudende materialen of op ondergronden in week pvc wordt een scheidingslaag (zoals ruw glasvlies) toegepast om direct contact te vermijden.

7.2 Mechanisch bevestigd

Deze uitvoeringwijze kan worden toegepast bij temperaturen tot -10°C. De plaatsing wordt normaal toegepast op geprofileerde staalplaat van minimum 0,75 mm dik en op hout van minimum 18 mm dik. Bevestigingen op beton, cellenbeton enzovoort vereisen per geval een bijkomende studie van de verankeringen (type en uittrekwaarde).

Voor mechanische bevestiging mogen alleen de systemen van plaatje met schroef worden toegepast die samen met Resitrix zijn getest. De plaatjes worden op minimum 10 mm van de rand van het membraan geplaatst. De totale overlap voor plaatjes van 40 mm breed bedraagt: 10 + 40 + 50 = 100 mm. Op polystyreenisolatie is een overlap nodig van 100 + 30 = 130 mm tegen het wegsmelten van polystyreen door de warme luchtstroom.

Verwerking

Op polystyreenisolatie is een scheidingslaag nodig in naakt glasvlies 120 g/m² in functie van de brandeisen volgens BROOF(t1).

Het aantal bevestigingen per m² is in functie van:

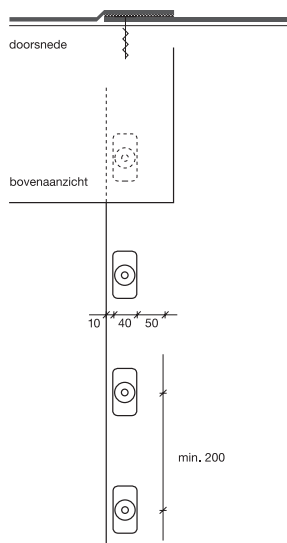
- de rekenkundige uittrekwaarde volgens genormeerde proeven: zie de ATG;
- de ligging en de hoogte: zie de windzuigkrachten volgens TV215 en TV239 van het WTCB.

Mechanische bevestiging kan worden toegepast op alle dakhellingen, uitgezonderd op polystyreenisolatie waar de helling is beperkt tot 20° indien BROOF(t1) vereist is. De isolatie moet voldoende drukvast zijn zodat bij belopen of stapelen de schroef niet uit het plaatje komt en het membraan zou perforeren.

Als u de schroef aanbrengt, let er dan op dat

- de schroefkop volledig verzonken in het plaatje zit;
- het plaatje niet in de isolatie ingetrokken wordt met ribbelvorming tot gevolg; ribbels geven aanleiding tot ondichtheid van de overlap;
- het plaatje niet doorplooit (in V-vorm); dit snijdt achteraf door de bovenste baan van de overlap heen; bij doorplooiën dient men onmiddellijk de verankering los te maken en een nieuwe aan te brengen;
- op perlietisolatie het gebruik van plaatjes met bovenliggende ribbel verplicht is.

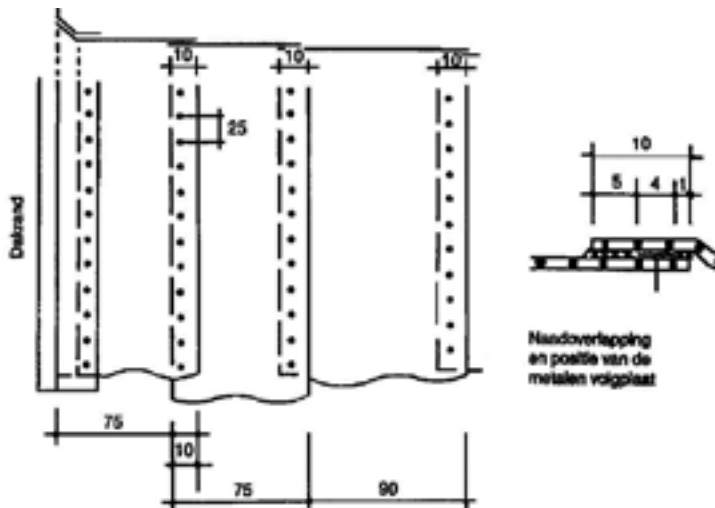
De membranen in Resitrix MB worden in de richting loodrecht op de golven van de geprofileerde staalplaat geplaatst. De lengte van de schroeven is zodanig dat ze minimum 15 mm en maximum 30 mm door de staalplaat steken. Bij sterk hellende daken wordt de dakafdichtingsrol zelf over de nok heen door getrokken of in de nok vooraf verankerd tegen schuin afzakken met als gevolg plooivorming. Eventuele plooiën in de overlap moeten nadien door een afzonderlijke strook Resitrix overkleefd worden (breedte: minimum 150 mm).



Om volgens de ATG te voldoen aan het aantal verankeringen per m², worden de Resitrix MB-dakafdichting en de mechanische verankeringen langs de dakranden als volgt geschikt:

- Men plaatst langs de dakrand één of meerdere stroken met een breedte van 500 mm of 750 mm alvorens de membranen van 1 m breed doorlopend uit te leggen.
- De breedte van deze dakrandzone wordt bepaald door TV215 van het WTCB.
- Nabij de dakopstand wordt er mechanisch verankerd over de hele omtrek en zo dicht mogelijk tegen de kim; ook rondom dakdoorbrekingen wordt een extra rij verankeringen geplaatst.

Bij daksaneringen op bestaande dakafdichtingen met oliehoudende materialen en ondergronden in week pvc wordt een scheidingslaag (zoals ruw glasvlies) toegepast, om direct contact te vermijden. De bestaande afdichting moet spanningsvrij zijn en mag geen blazen vertonen.



Verwerking

7.3 Plaatsing tegen opgaande wanden en opstanden

Bij voorkeur wordt hiervoor Resitrix SK W Full Bond gebruikt, volledig gekleefd met Hechtprimer FG35 (cf. paragraaf 4.3).

8. Gelaste overlapverbindingen van Resitrix

8.1 Lassen met warme lucht

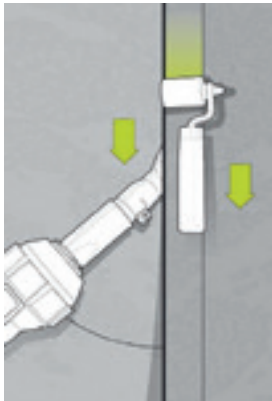
Het lassen van de overlappen met de brander is totaal verboden. De overlappen worden uitsluitend met warme lucht gesloten, bijvoorbeeld met een Leister-lasautomaat of handapparaat met een plat mondstuk van 40 mm breed. De rode knop wordt op het maximum ingesteld. Bij andere merken mag de temperatuur niet hoger worden geregeld dan 620°C.

Men moet er goed op letten dat een gelijkmatige brede bitumenuitstulping uit de naad wordt verkregen. De uitstulping moet minimaal 2 mm en maximaal 4 mm bedragen. Het bitumen moet uit de naad vloeien; anders is de overlap onvoldoende verwarmd. Bij oververhitting (dat is wanneer al te veel bitumen onderuit is gevloeid) zal men een strook nalassen over de naad.

Rond zichtbare hoeken af. De volgende overlapbreedtes zijn vereist bij lassen met een Leister-automaat:

- 50 mm bij hechting met warm bitumen;
- 50 mm bij hechting met Hechtprimer FG35;
- 100 mm bij mechanische bevestiging (hier werken met een plat mondstuk van 75 mm breed);
- 50 mm bij losse plaatsing met ballast;
- 50 mm bij hechting met PUR-lijm.

Indien er wordt gewerkt op naakt polystyreen bovenaan voorzien van een naakt glasvlies (120 g/m²), moet de overlap 30 mm breder worden genomen.



Handlasapparaat



Lasautomaat



Langse overlappen worden zoveel mogelijk met een automaat uitgevoerd, bijvoorbeeld met een Leister Varimat V2. Randaansluitingen en hoekstukken worden uitgevoerd met een handapparaat, bijvoorbeeld met een Leister type Triac ST van 1600 W met platte bek van 40 mm breed. Bij langse overlappen kan ook gewerkt worden met bijvoorbeeld een Leister type Electron van 3000 W met een brede bek van 75 mm.

Overlapbreedtes van 100 mm breed bij mechanische bevestiging en vlakke plaatjes worden bij voorkeur gesloten met een Leister Varimat met een brede bek van 75 mm. Aldus zit het verankeringsplaatje volledig ingelast, is er minder torsie bij windzuigkrachten en heeft men veel hogere uittrekkkrachten van de schroeven. Na een regenvlaag wordt het water uit de conische trechters van de plaatjes verwijderd (vóór het lassen).

De gaten en gleuven in de lasmond moeten geregeld gereinigd worden zodat een goede voorverwarming van het bitumen en de hechtlaag verzekerd wordt. Op oneffen ondergronden (renovatie) kan het nodig zijn achter het drukwiel van de automaat na te drukken met een handrol. Men ziet dan over enkele cm lengte geen bitumenuitstulping uit de naad wegens de oneffenheid.

Verwerking

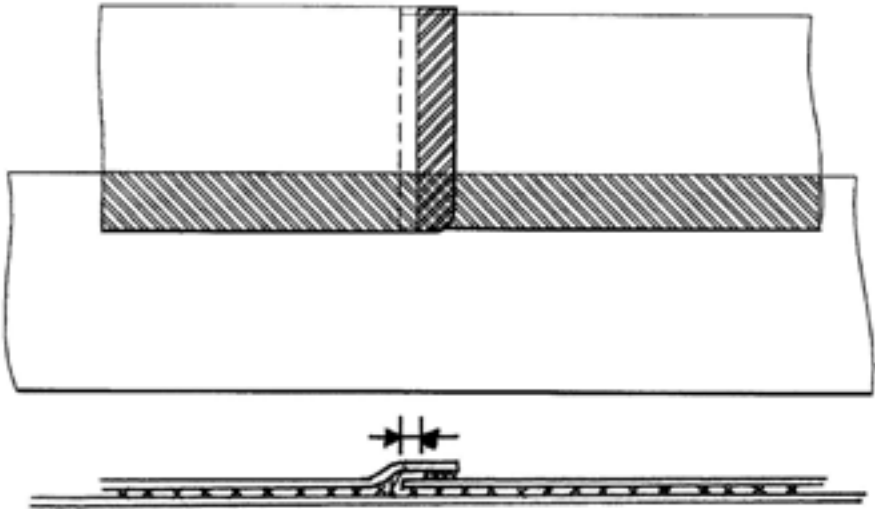
Langs de dak- of koepelopstand moet men de verticale strook over een breedte van minimum 150 mm plat door de kim aansluiten op het dakvlak zodat men met een lasautomaat langs de opstand kan rijden.

Als het membraan bij het handlassen met de rol wordt aangedrukt, houdt men de kop van het handlasapparaat onder een hoek van 45° in de overlap. Met het aandrukrolletje volgt men op een afstand van 2 tot 4 cm in dezelfde richting als de overlap.



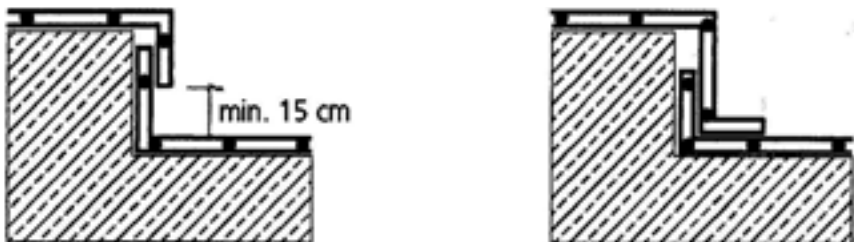
8.2 Afwerking van T-naden

Wanneer de kopse overlap tussen de lussen met de hand afzonderlijk wordt gelast, moet men erop letten de volledige breedte van de aanzet van de overlap afzonderlijk te lassen. Anders blijft er een niet-gelaste strook achter in de bovenste overlap van de zichtbare naad.



8.3 Eindigen in hoeken

Eindig nooit in een binnenhoek (zowel kim als opstand), want dan kan men er niet bij om te lassen. Indien men binnen de 150 mm van de hoek moet eindigen, dan is het noodzakelijk het membraan 100 mm door de hoek verder door te trekken.

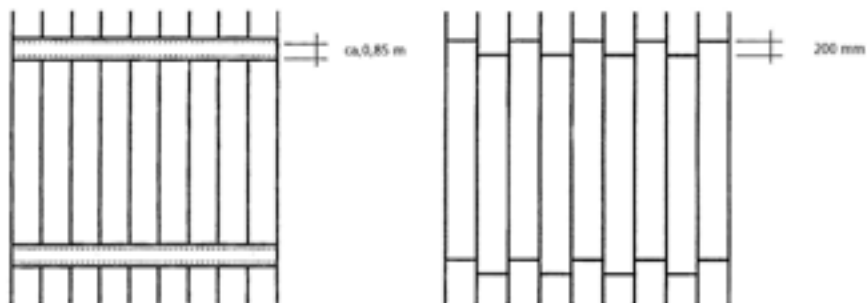


Verwerking

8.4 Kruisnaden

Kruisnaden (X-overlappen) moeten absoluut worden vermeden. Daarom moet de volgende schikking in acht genomen worden.

Indien er toch kruisnaden werden uitgevoerd, moet men een rond vormstuk met diameter 200 mm over de X nalassen.



8.5 Tegennaden

Indien tegennaden niet te vermijden zijn bij de uitvoering, loopt men het risico dat water tegen de naad blijft staan. Dat vormt voor de waterdichtheid minder een bezwaar. Toch moeten ze waar mogelijk worden vermeden. Dan wordt de overlap genomen op 100 mm en volledig gelast.

8.6 Ribbelforming in de overlap

Indien ribbelforming optreedt in de overlap bij het dichten of reeds voordien bij het aanleggen, moet de ribbel worden weggesneden tot in de platte zone. De sneed wordt bedekt door hem met een strook in hetzelfde materiaal te overlappen. Neem hiervoor een strook van 150 mm breed.

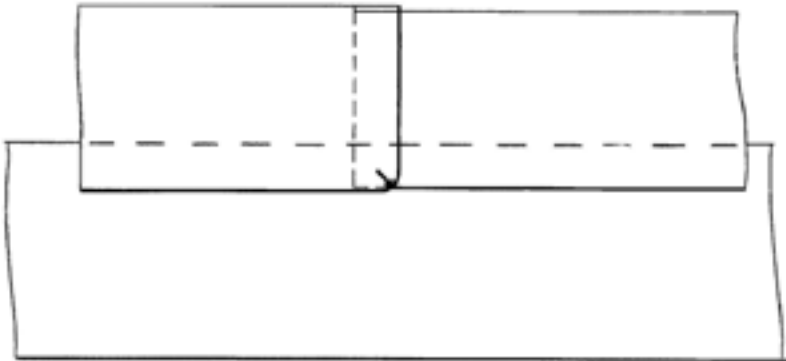
Wanneer het membraan wordt aangebracht op een oneffen ondergrond en ribbelforming ontstaat, kan het nodig zijn het membraan dwars door te snijden en te werken in stukken van kortere lengte, dus een bijkomende dwarse overlap te maken.

8.7 Afronding van de hoeken

Alle zichtbare hoeken worden afgerond bij T-naden en vormstukken.

Opmerking bij T-naden

Bij T-naden wordt alleen het bovenste membraan afgerond zodat er geen zichtbare rechte hoek is in de T. De onderste baan wordt recht gelaten waardoor het drukwiel van de automaat over de hele breedte overal blijft aandrukken.



8.8 Reiniging van het lasapparaat

Lassen wordt uitsluitend uitgevoerd met een zuivere bek. Men zal tijdens de werken de bek regelmatig reinigen (ongeveer om de 20 meter). Men moet erop letten dat:

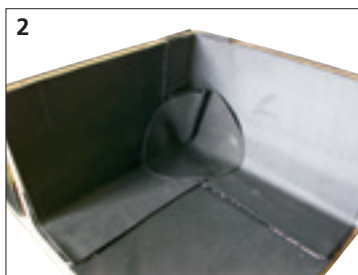
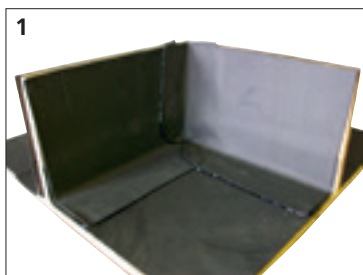
- de sleuven of gaatjes in de bek open zijn (zoniet heeft men een verminderde voorverwarming met risico op slechte overlaphechting);
- er geen bitumen in de mond van de bek zit (verminderd luchtdebiet met verwarming op een smallere breedte, wat een al te kleine lasbreedte van minder dan 40 mm geeft);
- het aandrukwielt vrij is van bitumen (bij een vervuild wiel drukt men slechts op één punt aan, wat een al te kleine aandrukbreedte van slechts 10 à 20 mm geeft).

Verwerking

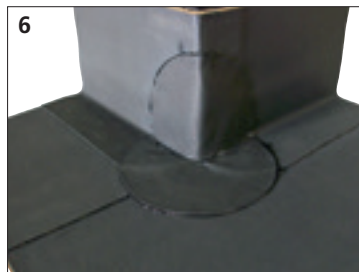
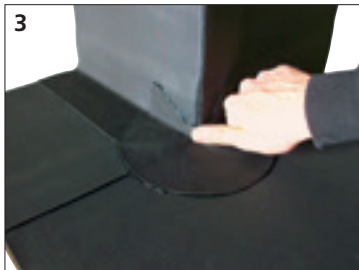
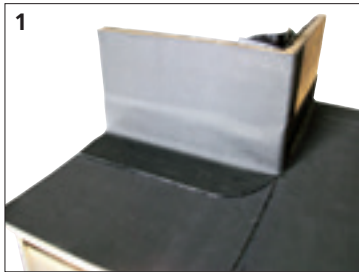
9. Uitbekleding van hoeken

- Alle vormstukken worden gesneden uit Resitrix. (Binnen- en buitenhoeken kunnen ook worden besteld per 50 stuks.)
- De vormstukken zijn minimum 180 mm breed.
- Het eerste hoekstuk ligt altijd in het dakvlak.
- Bij buitenhoeken gaan de vormstukken 20 à 25 mm door de hoek.

9.1 Afwerking van binnenhoeken



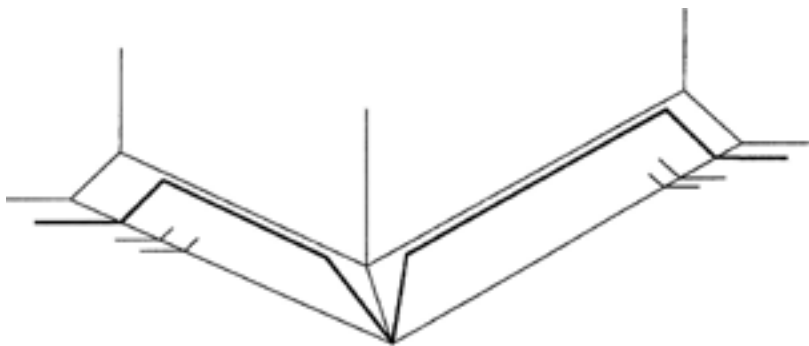
9.2 Afwerking van buitenhoeken



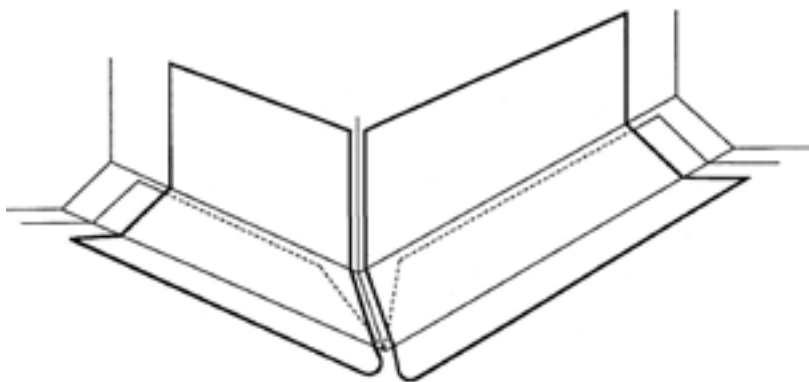
Verwerking

9.2.1 Met driehoekslat in de kim

Plaats een driehoekslat van bij voorkeur 100 x 100 mm (minimum 50 x 50 mm). Plaats het membraan van het dakvlak tot boven aan de driehoekslat en snijd in de hoek door volgens de as.



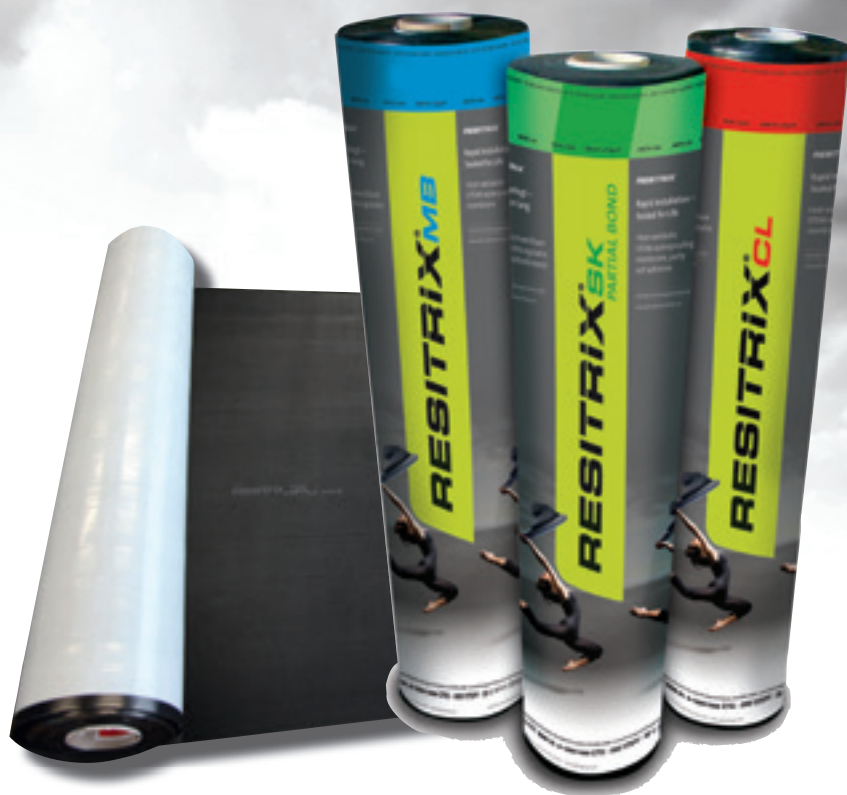
Kleef de afdichtingstroken tegen de dakopstand en trek ze door de kim tot circa 100 mm op het dakvlak.



RESITRIX®

VM BUILDING SOLUTIONS WARRANTY

VM BUILDING SOLUTIONS



**DE VAKMAN KIEST VOOR RESITRIX,
U KIEST VOOR ZEKERHEID**

Schrijf u nu in voor uw GRATIS OPLEIDING



Schrijf u nu in voor uw GRATIS

Opleiding

RESITRIX[®]
VM BUILDING SOLUTIONS WARRANTY

Wij bieden u de mogelijkheid
u te bekwamen in de verwerking van
Resitrix.

**Stuur dit formulier op en u wordt gecontacteerd voor een gratis
opleiding in de VM Building Solutions-gebouwen in Deinze.**

Bedrijf :

Naam : Voornaam :

Straat : Nummer :

Postcode : Gemeente :

Telefoonnr. : Faxnr. :

Gsm :

E-mail :

Btw-nummer :

Aantal deelnemers :

FAX dit formulier naar +32 (0)9 371 97 61 of mail naar opleidingen@vmbuildingsolutions.com

Uw verdeelpunt :

--

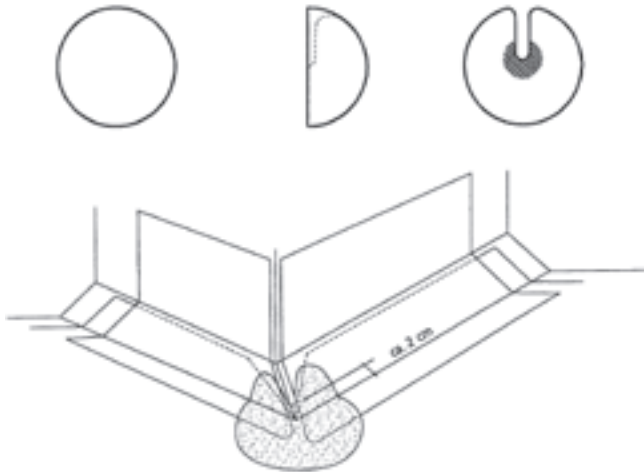
RESITRIX[®]

VM BUILDING SOLUTIONS WARRANTY

- **Topkwaliteit: dé nummer 1 in België**
- **Hoogwaardig glasvezel-gewapend EPDM rubber**
- **Bewezen levensduurverwachting: minimum 50 jaar**
- **Bestand tegen extreme weersagressie**

9.2.2 Buitenhoekstuk

Snijd een rond stuk met een diameter van 180 à 200 mm, plooi en snijd het in zoals hierna wordt aangegeven (alles afgerond). In de gearceerde zone ontbreekt de wapening. Las aan op de hoek. Het hoekstuk ligt in het dakvlak en gaat 20 à 25 mm omhoog.

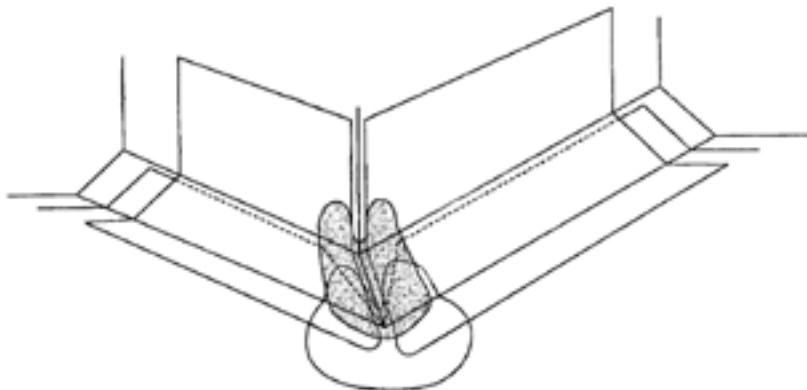


Tong met buitenhoek: snijd de tong (b > 150 mm) met de volgende vorm
In de gearceerde zone ontbreekt de wapening.

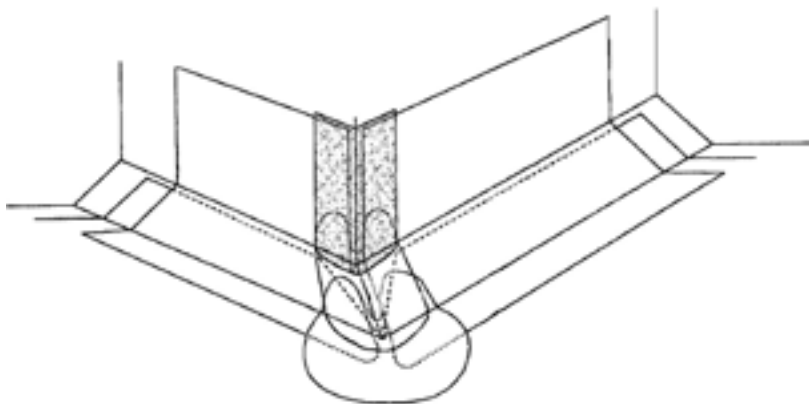


Verwerking

Als de driehoekslat wordt opgelast, komt de tong zowel onderaan door de eerste hoek als bovenaan door de tweede hoek over 20 à 25 mm.



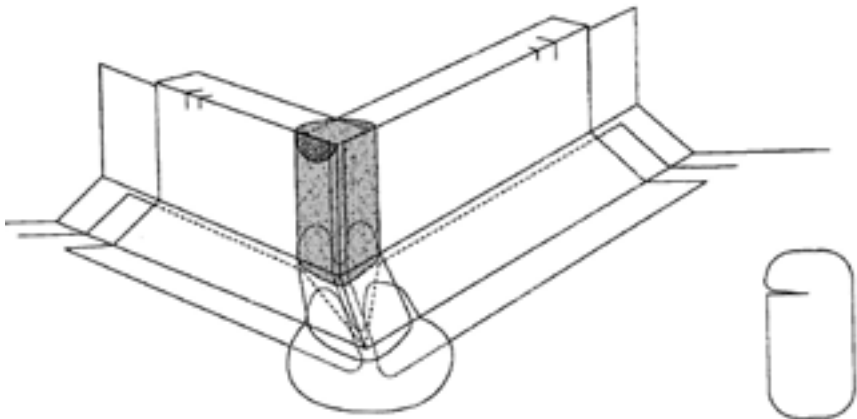
Snijd de tong en las het op het verticale deel.



9.2.3 Afwerking van afgeschuinde buitenhoeken met aansluiting op de muur Tong met binnenhoek

Indien de dakafdichting boven tot vooraan de kop van de muur wordt aangebracht, worden de stroken van de opkant ineens doorgetrokken. In de hoek tussen de twee opstanden worden ze aan elkaar gelast.

De tong, aangebracht op het verticale deel, wordt dan volgens een van de horizontale ribben gesneden tot 1cm voor de hoek. De overlengte wordt dan gelast, en op de kop van de muur en overlappend over de doorgesneden rib verticaal aangesloten. Aan de onderzijde gaat de tong 20 à 25 mm door de hoek van de driehoekslat.

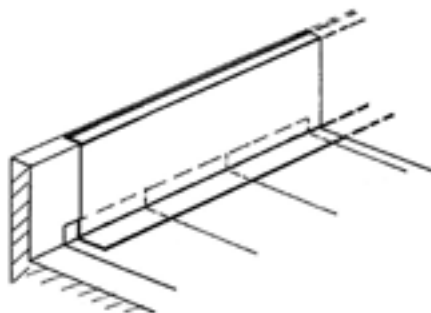


10. Aansluiting tussen plat vlak en dakopstand

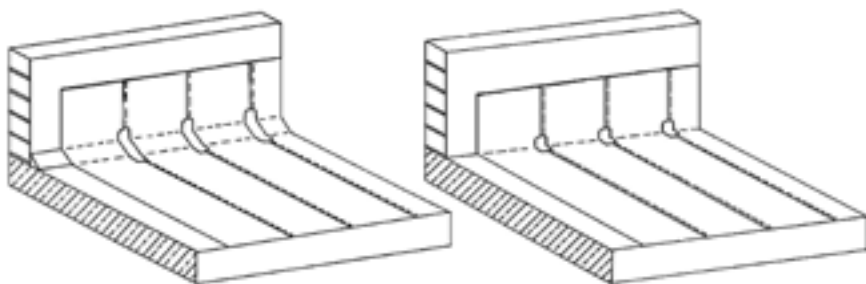
Het is aan te raden de kim te verdubbelen. Daarvoor wordt de dakopstand (indien hoger dan 150 mm) uitgevoerd met afzonderlijke stroken die door de kim tot op het dakvlak worden doorgetrokken. Let erop dat de overlappen tussen het dakvlak en de stroken langs de opkant in halfsteens verband zijn.

Het is aan te raden tegen de verticale wand aan te kleven met Hechtprimer FG35 en Resitrix SK W Full Bond zodat men in de langsrichting in lange stroken kan werken, wat het aantal handlasnaden sterk beperkt.

Verwerking



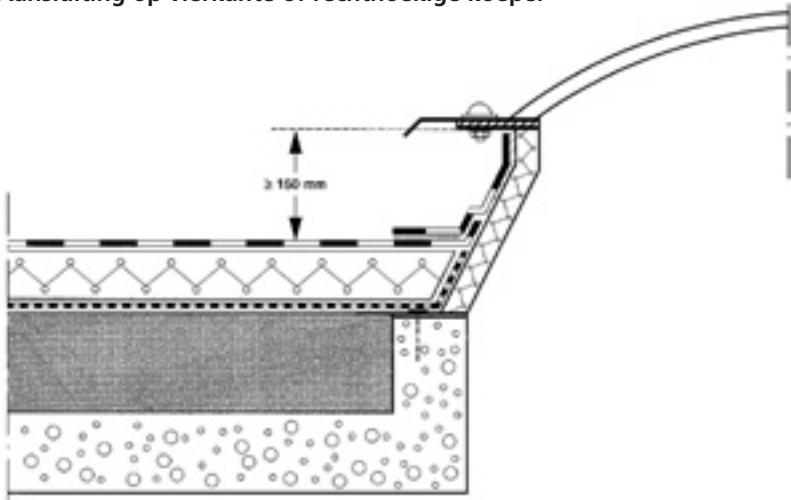
Sluit eerst de verticale overlappen tot door de hoeken. Las daarna plat op de horizontale dakafdichting. Indien men de afdichting van het dakvlak in één keer door de hoek van de kim omhoogtrekt (bijvoorbeeld in de langsrichting van de membranen), is men verplicht alle hoeken te verstevigen met een tongvormige strook.



11. Resitrix in combinatie met bekledingen en/of regenwaterafvoersystemen in zink

Bij metalen regenwaterafvoersystemen adviseren wij alleen lood, aluminium en edelstaal (type na overleg met de producent) en afvoeren van daartoe geschikte kunststoffen toe te passen. Op grond van ongunstige milieu-invloeden – zoals bijv. zure regen en nevel – sluiten wij voor ontstane corrosie van onbeschermd bekledingen en waterafvoersystemen uit zink resp. zinkhoudende legeringen elke garantieaansprakelijkheid uit.

1. Aansluiting op vierkante of rechthoekige koepel



1.1 Aanbrengen van de afdichting

- De opstanden kunnen uitgevoerd worden door ofwel het membraan diagonaal door te snijden in de hoek van de koepelkrans en het membraan zelf als opzetstrook te gebruiken, ofwel het membraan tot 50 mm op te trekken en de koepelkrans met afzonderlijke stroken uit te voeren die tot 100 mm plat op het dakvlak worden doorgetrokken.
- De koepel komt minstens 150 mm boven het dakvlak en het ballastbed uit.
- Werk alle hoeken met speciaal gesneden vormstukken of prefab vormstukken af. Leef de richtlijnen van de fabrikant nauwkeurig na. Bekleed buitenhoeken dubbel uit.
- Elk van beide vormstukken zal tussen de 15 en 25 mm door het hoekpunt gaan.
- Aan de opwaartse kant van de koepel moeten zo weinig mogelijk overlappen tussen twee membranen voorkomen. Voorzie liefst één afzonderlijke strook in de langsrichting, ver genoeg in het platte vlak doorgetrokken.

1.2 Renovatie op een bestaande bitumineuze afdichting

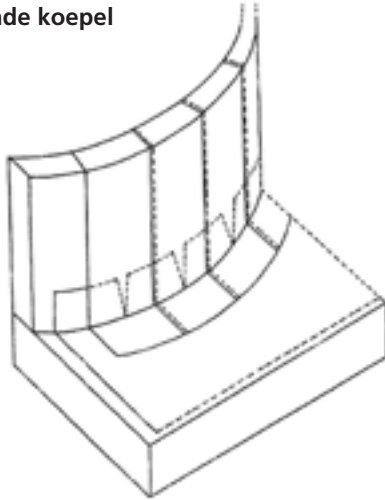
Verwijder de losse delen van de bestaande bitumineuze afdichting. Bij plaatselijke herstellingen moet de ontstane holte worden gevuld met nieuwe bitumineuze stroken.

Detailtekeningen

1.3 Verkleving van opstanden

- Reinig vooraf de ondergrond zorgvuldig met verdunner (metaal en kunststof).
- Kleef de dakafdichting met aangepaste hechtprimer (zelfklevende baan) tegen de opstanden.
- Respecteer de nodige ontluchtingstijd.
- Druk de strook met een handrol tegen de opstand aan om een goede hechting te verkrijgen.
- Bij opstanden hoger dan 250 mm moet bovenaan een bijkomende mechanische verankering worden voorzien. Werk de opstanden bij voorkeur uit met afzonderlijke stroken in dezelfde dakafdichting.

2. Aansluiting op ronde koepel



2.1 Aanbrengen van de afdichting

- Trek de dakafdichting 50 mm door tegen de opstand. Maak indien nodig insnijdingen en verkleef. De wapening wordt vooraf gebroken om spanning te vermijden.
- Bekleed de opstand plat op het dakvlak tot minimum 100 mm met segmentvormige stroken. De lengte van de stroken hangt af van de diameter van de koepel. In het dakvlak wordt de wapening eveneens vooraf gebroken.

2.2 Renovatie op een bestaande bitumineuze afdichting

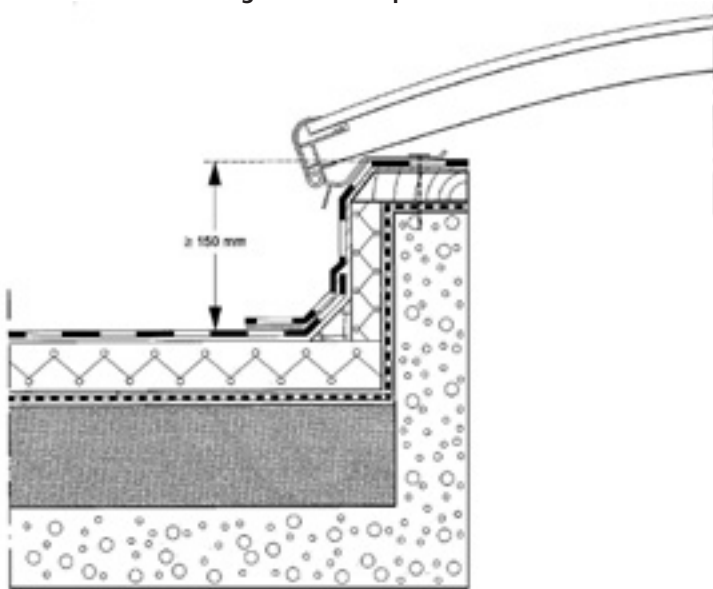
Verwijder de losse delen van de bestaande bitumineuze afdichting. Bij plaatselijke herstellingen moet de ontstane holte worden gevuld met nieuwe bitumineuze stroken.

2.3 Verkleving van opstanden

- Reinig vooraf de ondergrond zorgvuldig met verdunner (metaal en kunststof).
- Kleef de dakafdichting met aangepaste hechtprimer (zelfklevende baan) tegen de opstanden.
- Respecteer de nodige ontluchtingstijd.
- Druk de strook met een handrol tegen de opstand aan om een goede hechting te verkrijgen.
- Bij opstanden hoger dan 250 mm moet bovenaan een bijkomende mechanische verankering worden voorzien. Werk de opstanden bij voorkeur uit met afzonderlijke stroken in dezelfde dakafdichting.

Detailtekeningen

3. Lichtstraat met of zonder geïsoleerde opstanden



3.1 Aanbrengen van de afdichting

- Breng de dakafdichting 50 à 100 mm omhoog.
- Breng afzonderlijke stroken voor de opstanden aan tot aan de binnenkant boven op de opstand en verkleef volvlakig.
- Gebruik nagels met een brede kop om om de 200 mm bij hout te vernagelen, of breng een mechanische bevestiging aan of verkleef volvlakig boven op de opstand.
- Breng hierop de constructie van de lichtstraat aan. Speciale aandacht gaat uit naar de detaillering van deze constructie om waterinfiltratie ter hoogte van de aansluiting aan de opstand te voorkomen, voornamelijk aan de zijwanden van de lichtstraat.
- Trek de afzonderlijke stroken voor de opstanden 100 mm plat in het dakvlak door.
- Werk alle hoeken af met speciaal gesneden vormstukken of prefab vormstukken. Leef de richtlijnen van de fabrikant nauwkeurig na. Bekleed buitenhoeken dubbel uit.

- Elk van beide vormstukken zal tussen de 15 en 25 mm door het hoekpunt gaan.
- Aan de opwaartse kant van de koepel moeten zo weinig mogelijk overlappen tussen twee membranen voorkomen. Voorzie liefst één afzonderlijke strook in de langsrichting, ver genoeg in het platte vlak doorgetrokken.

3.2 Renovatie op een bestaande bitumineuze afdichting

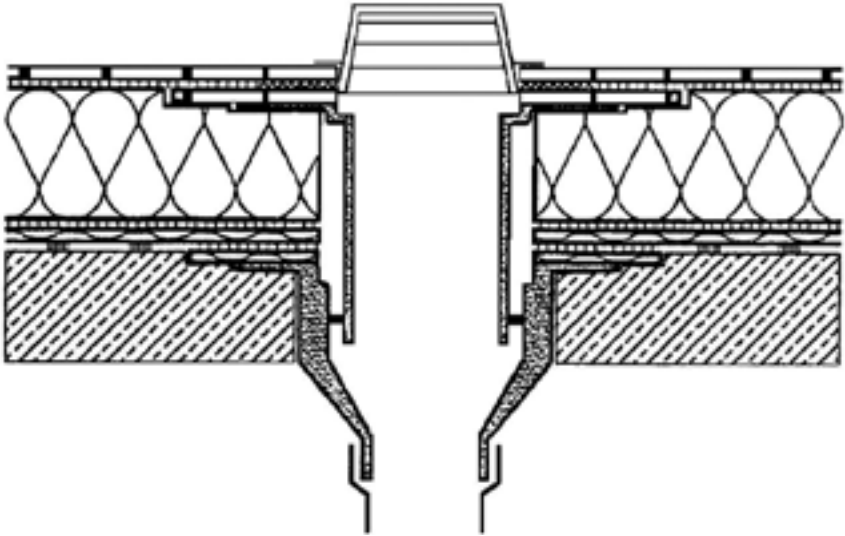
Verwijder de losse delen van de bestaande bitumineuze afdichting. Bij plaatselijke herstellingen moet de ontstane holte worden gevuld met nieuwe bitumineuze stroken.

3.3 Verkleving van opstanden

- Reinig vooraf de ondergrond zorgvuldig met verdunner (metaal en kunststof).
- Kleef de dakafdichting met aangepaste hechtprimer (zelfklevende baan) tegen de opstanden.
- Respecteer de nodige ontluchtingstijd.
- Druk de strook met een handrol tegen de opstand aan om een goede hechting te verkrijgen.
- Bij opstanden hoger dan 250 mm moet bovenaan een bijkomende mechanische verankering worden voorzien. Werk de opstanden bij voorkeur uit met afzonderlijke stroken in dezelfde dakafdichting.

Detailtekeningen

4. Prefab tapbuis uit PU met EPDM-plakplaat



- De tapbuis bestaat uit een isolerend element uit polyurethaan voorzien van een aansluitstrook in hetzelfde materiaal als de dakafdichting.
- Werk de basistapbuis in de dragende structuur in (bij isolatie).
- Sluit het dampscherm erop aan (bij isolatie).
- Verbind de basistapbuis met de afvoerleiding (bij isolatie).
- Gebruik buizen en verbindingstukken tot buiten het gebouw die een volledige waterdichtheid in hun verbinding mogelijk maken.
- De opbouw tapbuis voor de afdichting overbrugt de isolatiedikte. Hij wordt geplaatst na uitvoering van de isolatie en wordt door middel van een dichtingsring op het basiselement waterdicht aangesloten.
- Breng de tapbuis licht verzonken aan om een perfecte afwatering te garanderen (5 à 10 mm).
- Sluit de dakafdichting op de aansluitstrook aan door aan te lassen.
- Vervolledig de tapbuis met een bladvanger.

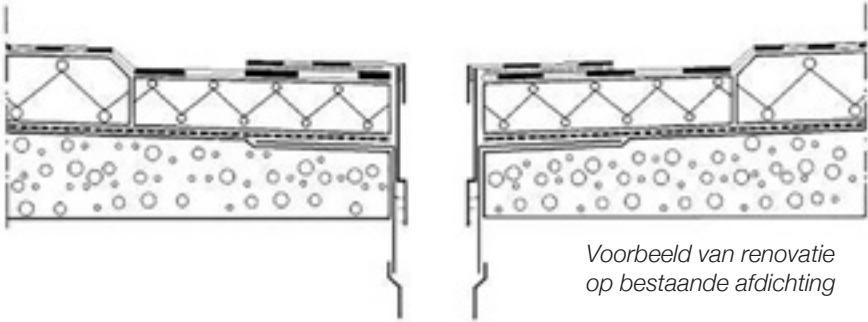
5. Tapbuis uit PE met klemring en EPDM-plakplaat



- De tapbuis bestaat uit een polyethyleen buisstuk.
- De plakplaat bestaat uit een strook gewapende EPDM-rubber onderaan voorzien van een laag zelfklevend SBS-bitumen (totale dikte: 2,5 mm).
- Deze strook heeft een insnijding met een kleinere diameter dan de buis en is in de buis ingeklemd door een inox ring.
- De tapbuis wordt boven op de afdichting aangebracht. De aansluiting gebeurt door lassen met warme lucht.

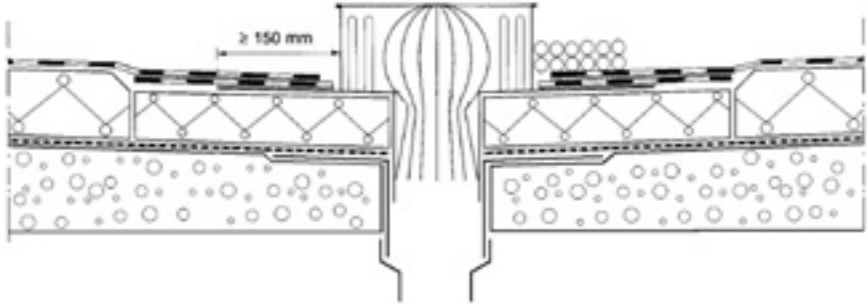
Detailtekeningen

6. Tapbuis uit rubber met klemring en EPDM-plakplaat



- De tapbuis bestaat uit een rubberen vormstuk met twee diameters.
- Elk deel is voorzien van lippen om een water- en luchtdichte aansluiting te verzekeren op de afvoerbuis.
- De plakplaat bestaat uit een strook gewapende EPDM-rubber onderaan voorzien van een laag zelfklevend SBS-bitumen (totale dikte: 1,6 mm).
- De strook heeft een insnijding met een kleinere diameter dan de opening van de mof en is in de buis ingeklemd door een aluminium ring.
- De tapbuis wordt boven op de afdichting aangebracht. De aansluiting gebeurt door lassen met warme lucht.

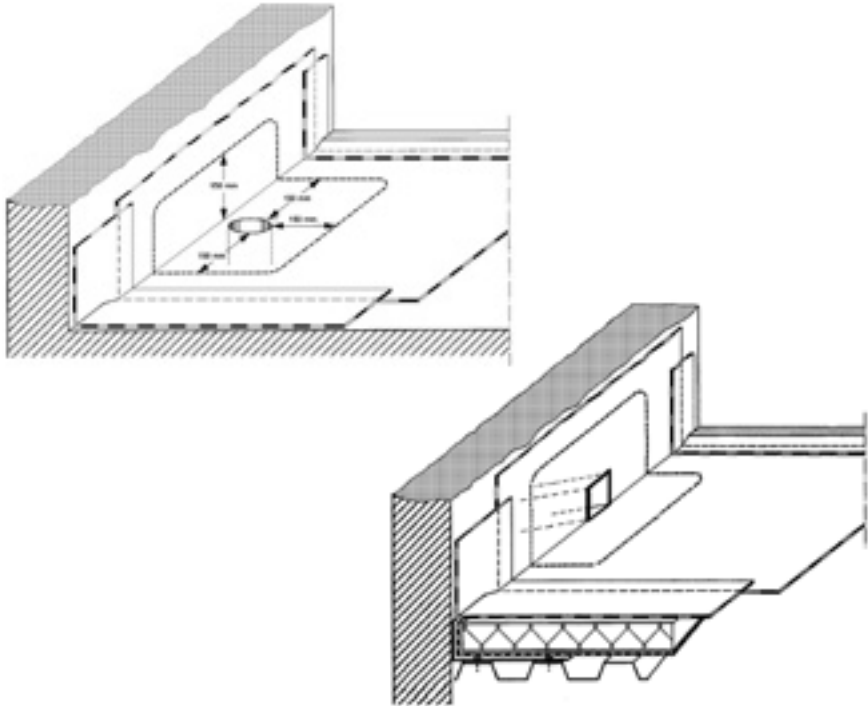
7. Tapbuis volledig uit metaal: vrij liggend in het dakvlak



- Verzorg de doorgang met het dampscherm met een eerste tapbuis met een grotere diameter (bij isolatie).
- Sluit hierop het dampscherm lucht- en waterdicht aan (bij isolatie).
- De tapbuis voor de afdichting in metaal wordt geprefabriceerd. Deze stukken hebben een gepaste vorm met een platte plakplaat van minstens 150 mm breed rondom de opening van de mof.
- De plakplaat moet vooraf worden ontvet. Strijk in met een bitumineuze kleefvernis of aangepaste hechtprimer. Respecteer de nodige droogtijd.
- Bekleed de plakplaat uit met een afzonderlijke strook dakafdichting. Breng de strook erop aan door met warme lucht te lassen.
- Breng de tapbuis licht verzonken aan om een goede afwatering te verkrijgen (5 à 10 mm).
- Plaats het membraan van het platte vlak erover en snijd er een opening in uit met een diameter groter dan die van de tapbuis.
- Las het membraan van het dakvlak op de strook van de plakplaat.

Detailtekeningen

8. Tapbuis volledig uit metaal: ingesloten



- Indien de tapbuis zich langs een opstand bevindt, is het onmogelijk een gat te snijden in een bovenliggende afdichting en die aan te lassen met warme lucht. Men kan het apparaat immers niet tussen de opening en de dakopstand brengen.
- Plaats in die gevallen de metalen tapbuis boven op de afdichting om een goede lasverbinding te kunnen uitvoeren.
- Ontvet de plakplaat van de metalen tapbuis en smeer hem in met een hechtprimer.
- Las er een strook dakafdichtingsmateriaal op die 100 mm groter is dan die van de plakplaat.
- Snijd in de dakafdichting een opening iets groter dan die van de mof.
- Plaats de tapbuis met de strook eraan op de afdichting en las rondom op de afdichting met warme lucht.

9. Tapbuis volledig uit kunststof of rubber

- Verzorg de doorgang met het damp scherm met een eerste tapbuis met een grotere diameter dan die van de afdichting waarop het damp scherm lucht- en waterdicht wordt aangesloten.
- Schroef de plakplaat van de tapbuis met vier schroeven vast in de ondergrond tegen schotelvorming.
- Breng de tapbuis licht verzonken aan om een goede afwatering te verkrijgen.
- Voer de koppen van de schroeven verzonken uit.
- Ontvet de plakplaat met een verdunner en ruw (bij een kunststof tapbuis) op met een metalen borstel of ruw schuurpapier.
- Bekleed de plakplaat uit met een afzonderlijke strook in bitumineus materiaal met polyesterwapening waarop de membranen van het dakvlak worden aangehecht. Breng de strook erop aan door te lassen met warme lucht of te kleven met contactlijm.
- De Resitrix-afdichtingen worden niet rechtstreeks aangehecht.

Opmerkingen

Vermijd kunststof tapbuizen. Bij spanning is het risico reëel dat de tapbuis loskomt door de minder sterke hechting.

10. Tapbuis bij renovatie

- De bestaande tapbuis is bekleed met kunststof of met een bitumineus membraan.
- De plakplaat vrijmaken is onmogelijk zonder schade aan te brengen.
- Verkleving op de bestaande afdichting kan ertoe leiden dat de tapbuis minder goed hecht of op termijn zelfs loskomt. Dit risico kan dus niet opgenomen worden door de dakafdichter in de tienjarige aansprakelijkheid. De tapbuis moet bijgevolg vernieuwd worden samen met de nieuwe afdichting.

Bij een horizontale uitloop moet het nieuwe element in één lengte door de wand heen gaan en met een verticaal aangelaste mof aansluiten op de afvoerleiding. Een korte mof in de bestaande horizontale tapbuis geeft lekken tussen de oude en de nieuwe afdichting.

- Door de bestaande tapbuis weg te nemen, krijgt men automatisch de nodige verzinking van 5 à 10 mm voor de nieuwe tapbuis. Zo blijft er rondom geen water staan.

Detailtekeningen

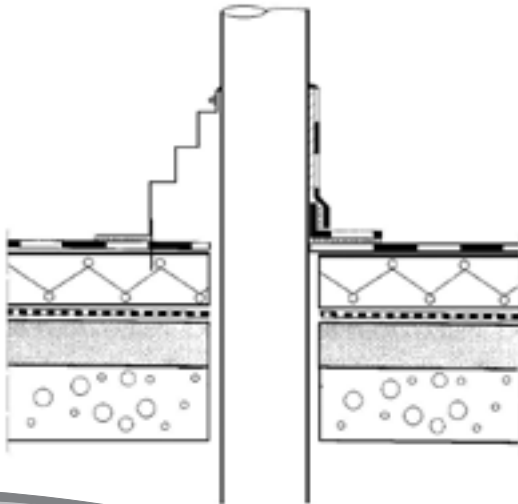
11. Ronde dakdoorbreking zonder plakplaat

De dakdoorvoerbuis bestaat uit een daarvoor voorzien polyethyleen, polyamide of metalen buisstuk, waarvan de flens onder het damp scherm of onder de dakafdichting is ingewerkt. Geïsoleerde of dubbelwandige elementen zijn aangewezen. Bij dubbelwandige elementen zal bijzondere aandacht gaan naar de aansluiting van het dakdoorbrekingelement met de buis eronder zodat vochtafzetting op de binnenwand van de dakdoorbreking geen vochtschade kan veroorzaken. Werk bij een warme buis (temperatuur boven de 70°C) altijd met een afzonderlijke mantelbuis met plakplaat.

De dakdoorbreking moet minimum 150 mm boven het dakvlak uitkomen en hoger zijn dan de dakranden of overlopen.

11.1 Met een extra strook dakafdichting

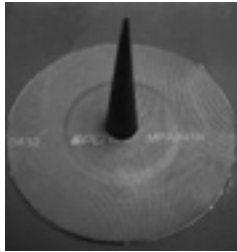
- Sluit de dakdoorbrekingen met een aparte strook dakafdichting waterdicht aan boven het afdichtingmembraan. Snijd in deze strook een ronde opening met een inwendige diameter die 50 à 100 mm kleiner is dan die van de doorbreking.
- Trek de strook (na het breken van de interne wapening) over het doorbrekingselement heen en las of lijm aan op de onderliggende dakafdichting.
- Breng bijkomend een strook in EPDM-rubber tot 150 mm hoogte rond de doorvoer aan vanuit de kim. (Las niet op rubber onder spanning.)



- Breng boven aan de opzetstrook een klemring aan (of kit de afdichting af met verzegelingspasta als de diameter te groot wordt voor een klemring).

11.2 Prefab dakdoorvoer met EPDM-plakplaat (ook geschikt voor montage van ankerpunten voor valbeveiliging)

- Doorvoer met diameter van 5 tot 30 mm afgewerkt met klemring
- De plakplaat bestaat uit een strook gewapende EPDM-rubber onderaan voorzien van een laag SBS-bitumen.
- De doorvoer wordt boven op de dakafdichting gebracht en de aansluiting gebeurt door lassen met warme lucht.
- Bovenaan wordt de prefab doorvoer afgewerkt met een klemring.
- De prefab doorvoer kan worden verlengd met de meegeleverde krimpkous. In dat geval hoeft men geen klemring te plaatsen.



Detailtekeningen

12. Vierkante en rechthoekige dakdoorbreking zonder plakplaat

12.1 Aanbrengen van de afdichting

- Snij het membraan weg rondom de doorbreking.
- Voer de opstand met afzonderlijke stroken uit, die tot 100 mm plat op het dakvlak worden doorgetrokken.
- De stroken komen minstens 150 mm boven het dakvlak en het ballastbed uit.
- Werk alle hoeken af met twee speciaal gesneden vormstukken of prefab vormstukken. Leef de richtlijnen van de fabrikant nauwkeurig na.
- Elk van beide vormstukken zal tussen de 15 en 25 mm door het hoekpunt gaan.

12.2 Verkleving van opstanden

- Reinig de ondergrond vooraf zorgvuldig met verdunner (metaal en kunststof).
- Bevestig de afdichtingstroken met aangepaste hechtpriemer (zelfklevende baan) aan de opstanden.
- Respecteerde nodige ontluchtingstijd. Druk vervolgens de strook tegen de opstand met een handrol aan om goede hechting te verkrijgen.
- Voorzie een bijkomende mechanische bevestiging of kit af met verzegelingpasta.

Opmerking

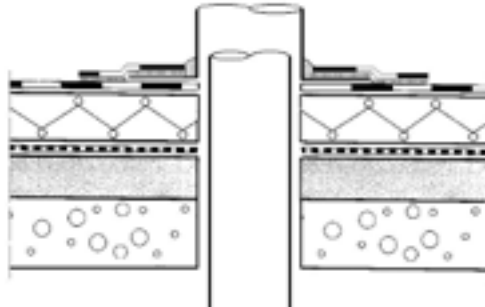
Indien de doorbreking afmetingen kleiner dan 80 mm heeft of uit een H-profiel bestaat, wordt een metalen vormstuk voorzien met plakplaat.

13. Dakdoorbreking met plakplaat

- Reinig de plakplaat zorgvuldig met verdunner.
- Plaats de afdichting.
- Plaats het doorbrekingselement met plakplaat boven op de afdichting.
- Snijd een strook met 100 mm grotere afmeting dan de plakplaat.
- Snijd een centrale opening in de strook met dezelfde vorm als de doorbreking.
- Breng de strook over de doorbreking.
- Las of lijm eerst de strook volledig op de plakplaat, en lijm of las daarna rondom op de afdichting.
- Verzegel de hoek tussen de plakplaat en het doorbrekingselement met pasta zodat er geen water kan blijven staan op de plakplaat tussen het element en de afdichtingsstrook.

Opmerking

- Werk bij een warme buis (temperatuur boven de 70°C) altijd met een afzonderlijke mantelbuis met plakplaat.
- Werk voor plakplaten uit kunststof zoals in de paragrafen 11 en 12.

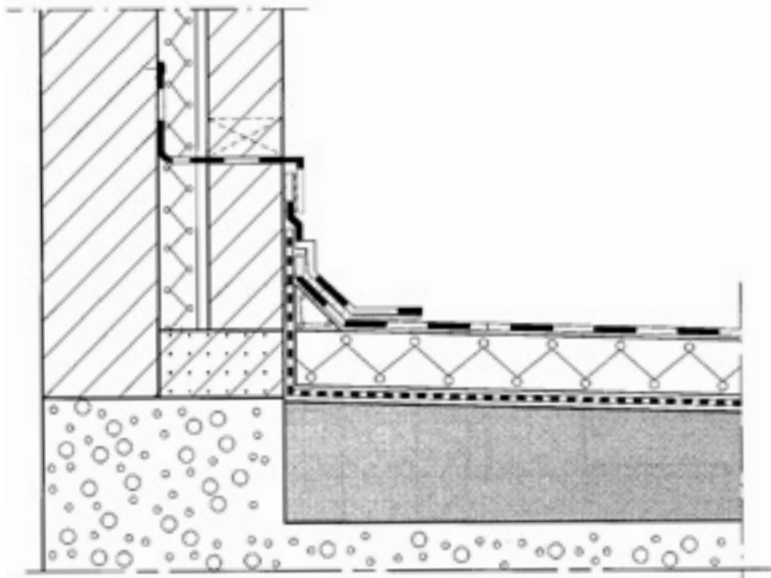


14. Renovatie rondom dakdoorbrekingen

- Indien het mogelijk is het opbouwelement te verwijderen, kan men werken zoals in de paragrafen 11 en 12, zonder de plakplaat van de dakdoorbreking vrij te moeten maken.
- Kan men de bestaande afdichting van de plakplaat verwijderen, dan werkt men zoals in paragraaf 13.
- Kan men geen manchet of strook over de dakdoorbreking heen trekken, dan moet men op de vrijgemaakte plakplaat met twee halve stroken aanwerken met onderlinge overlap.
- Bij kleine diameters of ingewikkelde vormen zal men een metalen manchet er plaatse maken met een plakplaat eraan. Daarop werken we met twee halve stroken (cf. supra).

Detailtekeningen

15. Muuraansluiting op doorgaande wand



15.1 Verkleving van opstanden

- Werk de opstand met een hoogte van meer dan 200 mm uit met afzonderlijke stroken uit dezelfde dakafdichting. Breng de dakafdichting van het dakvlak eerst 50 mm omhoog. De afzonderlijke stroken van de opstand worden dan tot 100 mm op het dakvlak doorgetrokken en aangelast op het dakvlak.
- Indien de isolatie mee opgetrokken wordt tegen de opstanden, wordt hij tegen de opstand gekleefd of mechanisch bevestigd.
- Op een ruwe ondergrond kan het nodig zijn vooraf een bitumineuze onderlaag type V4 te kleven.
- Kleef de afdichtingstrook met aangepaste hechtprimer tegen de opstanden of op de onderlaag.
- Respecteer de nodige ontluchtingstijd en breng vervolgens de strook aan.
- Druk de strook met een handrol tegen de opstanden aan om een goede hechting te verkrijgen. Breng indien nodig voor opstanden hoger dan 250 mm boven aan een bijkomende mechanische bevestiging aan.

15.2 Afwerking bovenaan

Op metselwerk en beton met kiezel: afwerking met metalen slab

- Trek de afdichting van de opstand minstens tot 150 mm boven het dakvlak op (cf. supra).
- Werk af met een metalen muurslab type die in een 20 mm diep ingeslepen voeg van de muur aangebracht wordt.
- Plaats de slabben in stukken van 1 m en onderling minimum 50 mm overlappend.
- Bevestig de slabben met krammen (3 per meter) in de voeg.
- Vul de voeg met een elastisch blijvende voegvulling.
- De slab overdekt de afdichting van de opstand minstens 100 mm.
- Blijf met de afdichting steeds onder het niveau van het eventuele vochtscherm in de muur.
- Werk ook de metalen slab in de eerste voeg onder het vochtscherm in.

Op gladde wand: afwerking met wand aansluitprofiel

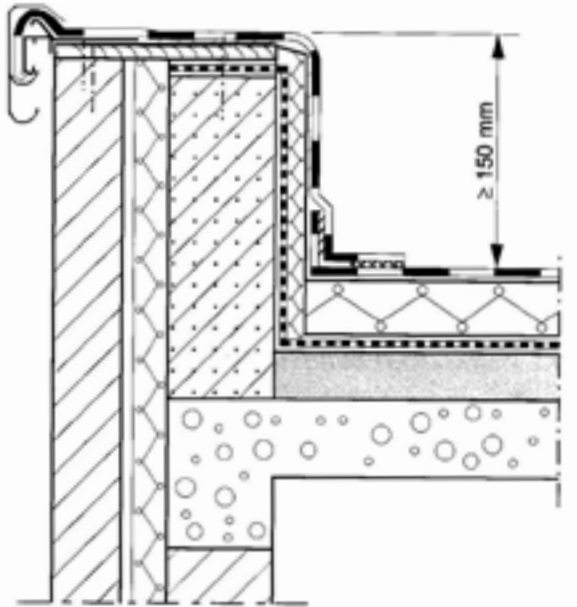
- Beëindig de tegen de opstanden opgetrokken afdichting bovenaan met een aluminium wandaansluitprofiel.
- Schroef het profiel tegen de wand om de 30 cm door de verticale afdichting vast.
- Kit het profiel bovenaan af met een elastisch blijvende voegdichting.
- Deze uitvoering kan alleen worden toegepast op een voldoende glad oppervlak (beton, cementering, panelen enzovoort) en is niet van toepassing op metselwerk of beton met kiezel.

Ingemetselde strook EPDM-afdichting (als vochtscherm)

- De ingemetste strook EPDM moet minstens 100 mm uit de muur komen.
- De afdichting tegen de opstand komt tot juist onder het niveau van de ingemetselde strook.
- De slab die uit de muur komt, wordt gekleefd of gelast op de muurafdichting nadat het contact-oppervlak is gereinigd.

Detailtekeningen

16. Dakrandaansluiting met klemsysteem



16.1 Verkleving van opstanden

- Ingeval de isolatie mee opgetrokken wordt tegen de opstanden, wordt hij tegen de opstand gekleefd of mechanisch bevestigd.
- Op een ruwe ondergrond kan het nodig zijn eerst een bitumineuze onderlaag type V4 te klevan.
- Reinig metalen ondergronden vooraf zorgvuldig met verdunner.
- Bevestig de afdichtingstrook tegen de opstand met aangepaste hechtprimer.
- Respecteer de nodige ontluuchtingstijd en leg de strook aan.
- Druk de afdichtingstrook tegen de opstand met een handrol aan om een goede kleving te verkrijgen.
- Werk bij opstanden hoger dan 250 mm met een afzonderlijke strook uit hetzelfde dakafdichtings-materiaal. Trek de dakafdichting van het dakvlak dan eerst 50 mm op.
- Trek de afzonderlijke stroken tot 100 mm op het dakvlak door.

16.2 Afwerking van een dakrandprofiel

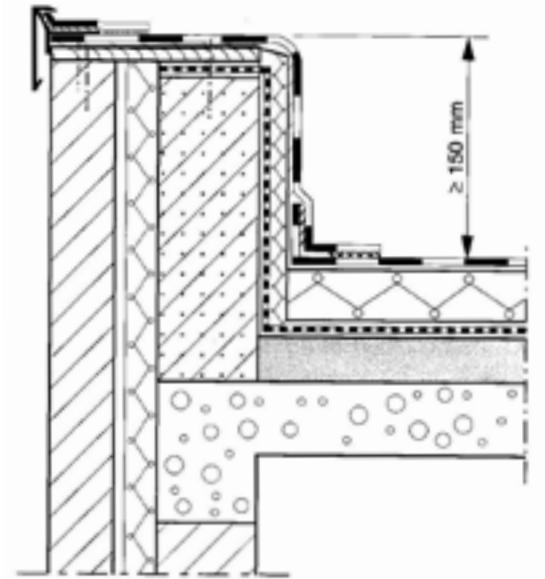
- Trek de afdichtingstrook van de opstand tot vooraan op de muur door met de nodige overlengte.
- Zet aan de gevelzijde het basisprofiel vast met drie schroeven per meter lengte boven op de wand.
- Kleef de afdichtingstrook volvlakig boven op de wand tot vlak voor het basisprofiel.
- Leg de strook met zijn nodige overlengte los over het basisprofiel.
- Klem daarover het afwerkprofiel vast.

Opmerking

Bij een gevel met een hoogte van meer dan 8 m zal men de opgaande strook eerst aanbrengen en kleven tot aan de gevelzijde. Werk met een bijkomende afzonderlijke strook in het klemsysteem.

Detailtekeningen

17. Dakrandansluiting met enkelvoudig dakrandprofiel



17.1 Verkleving van opstanden

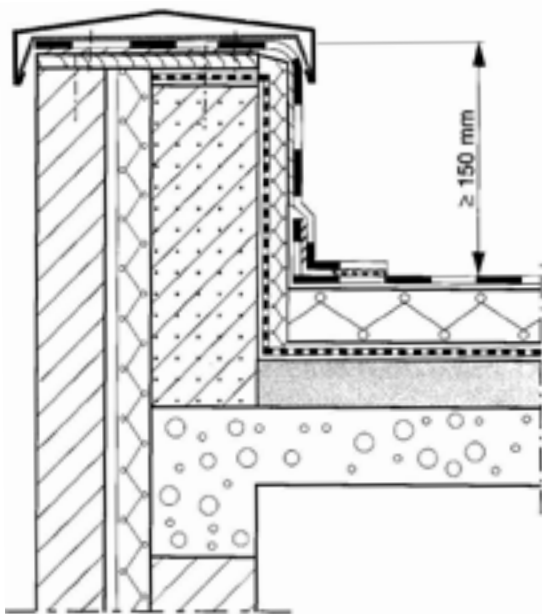
- Ingeval de isolatie mee opgetrokken wordt tegen de opstanden, wordt hij tegen de opstand gekleefd of mechanisch bevestigd.
- Op een ruwe ondergrond kan het nodig zijn eerst een bitumineuze onderlaag type V4 te klevan.
- Reinig metalen ondergronden vooraf zorgvuldig met verdunner.
- Bevestig de afdichtingstrook tegen de opstand met aangepaste hechtprimer.
- Respecteer de nodige ontluuchtingstijd en leg de strook aan.
- Druk de afdichtingstrook tegen de opstand met een handrol aan om een goede kleving te verkrijgen.
- Werk bij opstanden hoger dan 250 mm met een afzonderlijke strook uit hetzelfde dakafdichtings-materiaal. Trek de dakafdichting van het dakvlak dan eerst 50 mm op.
- Trek de afzonderlijke stroken tot 100 mm op het dakvlak door.

17.2 Afwerking van een T-dakrandprofiel

- Trek de afdichtingstrook van de opstand tot vooraan op de kop van de muur door en verkleef volvlakkig.
- Schroef daarop het in een ander artikel beschreven dakrandprofiel om de 300 mm vast door de afdichtingstrook in de ondergrond.
- Op die manier is de strook zowel mechanisch verankerd als luchtdicht aangedrukt.
- Werk dit profiel verder af met een afdekstrip uit hetzelfde afdichtingmateriaal (breedte: 150 mm en 200 mm), op de plakstrook van het profiel aangekleefd en op de afdichtingstrook aangelast.
- Voorzie ter hoogte van de voegen tussen dakrandprofielen een glijstrip van 50 mm breed in gebitumineerd glasvlies V50/16 of in het afdichtingmateriaal zelf. Plaats de glijstrip los over de voeg op het profiel.
- Om op die voegen geen waterstrepen langs de gevel te krijgen, wordt geen plat T-profiel toegepast maar een T-profiel met een opzetkant waartegen de afdekstrip omhoog is gezet.

Detailtekeningen

18. Dakrandaansluiting met een metalen muurkap



18.1 Verkleving van opstanden

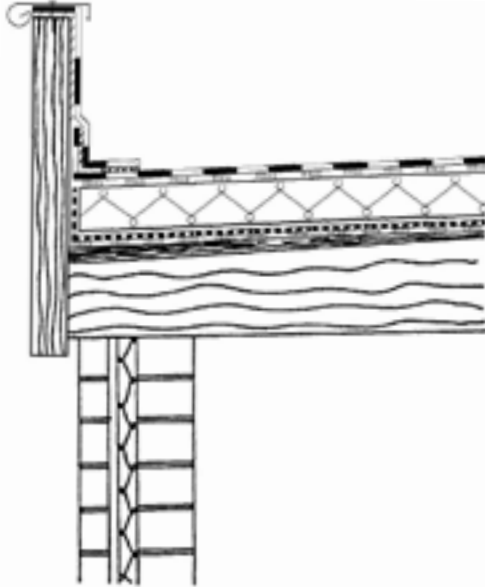
- Op een ruwe ondergrond kan het nodig zijn eerst een bitumineuze onderlaag type V4 te kleven.
- Reinig metalen ondergronden vooraf zorgvuldig met verdunner.
- Bevestig de afdichtingstrook tegen de opstand met aangepaste hechtprimer.
- Respecteer de nodige ontluiftingstijd en leg de strook aan.
- Druk de afdichtingstrook tegen de opstand met een handrol aan om een goede kleving te verkrijgen.
- Werk bij opstanden hoger dan 250 mm met een afzonderlijke strook uit hetzelfde dakafdichtingsmateriaal. Trek de dakafdichting van het dakvlak dan eerst 50 mm op.
- Trek de afzonderlijke stroken tot 100 mm op het dakvlak door.

18.2 Afwerking van een muurkap

- Trek de afdichtingstrook van de opstand tot vooraan op de kop van de muur door en verkleef volvlakkig.
- Plaats daarop de metalen muurkap.
- Plaats de verankeringsbeugels op de afdichting en bevestig met schroeven in de kop van de wand.
- Klem er de metalen muurkap op.

Detailtekeningen

19. Aansluiting op houten boordplank met dekljst in metaal of kunststof



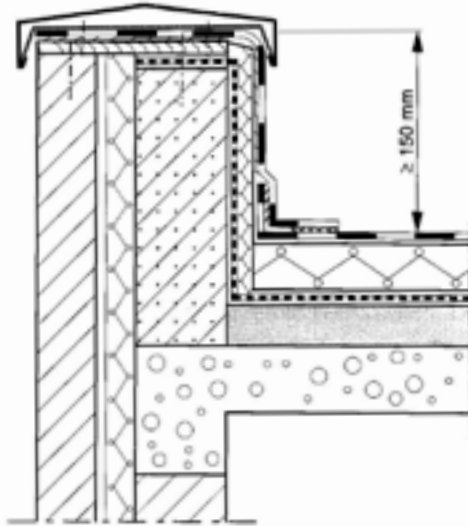
19.1 Verkleving van opstanden

- Trek de dakafdichting door of werk met een afzonderlijke strook die met een aangepaste hechtprimer tegen de opstanden wordt gekleefd.
- Respecteer de ontluchtingstijd alvorens de strook aan te brengen.
- Druk de dakafdichting tegen de opstanden met een handrol aan om een goede kleving te verkrijgen.

19.2 Afwerking van een opstand met dekljst in zink, koper, aluminium enzovoort

- Trek de dakafdichting tot aan de gevelzijde op de kop van de plank door en vernagel om de 200 mm.
- Plaats daarop de dekljst in plooistukken, hetzij met een overlap van minimum 50 mm, hetzij gesoldeerd (metaal).
- De bevestiging gebeurt met klagen uit hetzelfde materiaal als de dekljst.
- Kunststofprofielen kunnen ook genageld worden.

20. Dakrandaansluiting onder nieuwe dekstenen of muurpannen



20.1 Verkleving van opstanden

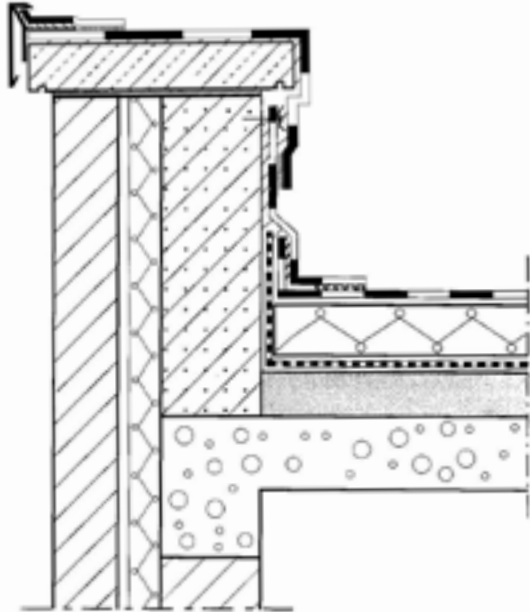
- Op een ruwe ondergrond kan het nodig zijn eerst een bitumineuze onderlaag type V4 te kleven.
- Reinig metalen ondergronden vooraf zorgvuldig met verdunner.
- Bevestig de afdichtingstrook tegen de opstand met aangepaste hechtprimer.
- Respecteer de nodige ontluftungstijd en leg de strook aan.
- Druk de afdichtingstrook tegen de opstand met een handrol aan om een goede kleving te verkrijgen.
- Werk bij opstanden hoger dan 250 mm met een afzonderlijke strook uit hetzelfde dakafdichtings-materiaal. Trek de dakafdichting van het dakvlak dan eerst 50 mm op.
- Trek de afzonderlijke stroken tot 100 mm op het dakvlak door.

20.2 Afwerking van een muurkap

- Trek de afdichtingstrook tot vooraan op 50 mm van de gevelzijde boven op de wand door en verkleef volvlakig.
- Metsel daarop de dekstenen of muurpannen.
- De dekstenen moeten aan elke zijde minimum 50 mm breder zijn dan de muur en voorzien zijn van een druiprand aan beide zijden.
- De muurpannen moeten 50 mm over de rand uitsteken. Zo krijgt men een goede afdruij.

Detailtekeningen

21. Dakrandaansluiting op bestaande dekstenen: bedekken met afdichtingsstrook



21.1 Verkleaving van opstanden

- Op een ruwe ondergrond kan het nodig zijn eerst een bitumineuze onderlaag type V4 te klevan.
- Reinig metalen ondergronden vooraf zorgvuldig met verdunner.
- Bevestig de afdichtingstrook tegen de opstand met aangepaste hechtprimer.
- Respecteer de nodige ontluuchtingstijd en leg de strook aan.
- Druk de afdichtingstrook tegen de opstand met een handrol aan om een goede kleving te verkrijgen.
- Werk bij opstanden hoger dan 250 mm met een afzonderlijke strook uit hetzelfde dakafdichtings-materiaal. Trek de dakafdichting van het dakvlak dan eerst 50 mm op.
- Trek de afzonderlijke stroken tot 100 mm op het dakvlak door.

21.2 Renovatie van de deksteen: afdekken met een afdichtingsstrook

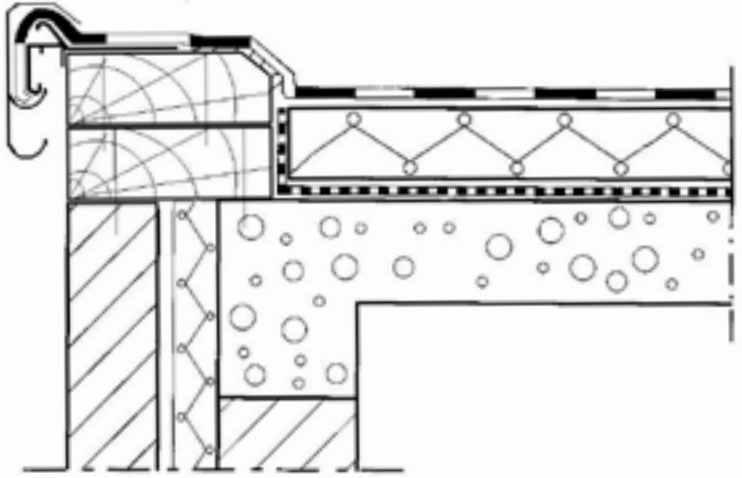
- Verwijder mos van de bestaande dekstenen. Maak de dekstenen schoon.
- Trek de afdichting op tot net onder de dekstenen. Veranker mechanisch met een metalen lat, vastgeschroefd om de 333 mm.
- Bekleed de deksteen uit met een strokenafdichting die in de langsrichting wordt geplaatst, en verkleef volvlakkig. De stroken komen tot onder de metalen lat aan de opstand en worden daar op de opgaande afdichting gelast.
- Werk de kop van de deksteen aan de kant van de gevel af met het dakrandprofiel, verankerd om de 333 mm met schroeven door de strook heen.
- Hierover komt een afdekstrip in hetzelfde afdichtingsmateriaal met een breedte van 150 á 200 mm, gelast of gekleefd op het profiel en op de afdichting van de deksteen.

21.3 Variante

- Verwijder mos van de bestaande dekstenen. Maak de dekstenen schoon.
- Langs de dakzijde moet de wand onder de deksteen uitgevuld worden met harde isolatieplaten of met latten van de juiste dikte en multiplexplaten, en dat over de breedte die de deksteen uitsteekt. Zo verkrijgt men een doorlopende vlakke wand. Maak alles tegen de wand vast met schroeven.
- Werk vervolgens zoals voor een normale dakrandaansluiting met een enkelvoudig T-dakrandprofiel (cf. infra).

Detailtekeningen

22. Niet-verhoogde dakrand met klemsysteem



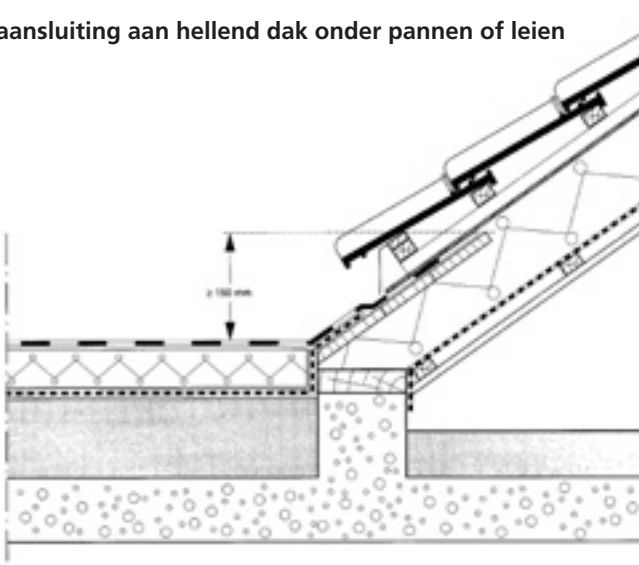
In geval van isolatie wordt indien nodig langs de dakrand op het damp scherm een houten keper vast geboord die enkele cm boven het niveau van de isolatie uitsteekt. Op een oneffen ondergrond zal het nodig zijn met een afzonderlijke strip het damp scherm door te trekken tot boven op de keper.

- Trek de dakafdichting met de nodige overlengte door tot tegen de gevel.
- Bevestig het basisprofiel van het meerdelige dakrandklemstelsel met een drietal schroeven per strekkende meter.
- Verkleef de dakafdichting volvlakkig tot net vóór het basisprofiel. Leg de overlengte los over het basisprofiel.
- Klem ten slotte het afdekprofiel vast over de afdichting.
- Indien het afdekprofiel geen grote dikte toelaat, wordt een afzonderlijke strip in dunne EPDM-rubber van dezelfde fabrikant gebruikt. Deze strip wordt aanglijmd of aangelast op de naastliggende dakafdichting.

Opmerking

Bij een gevel met een hoogte van meer dan 8 m zal men de opgaande strook eerst aanbrengen en kleven tot aan de gevelzijde. Werk met een bijkomende, afzonderlijke strook in het klemstelsel.

23. Randaansluiting aan hellend dak onder pannen of leien



23.1 Verkleving van opstanden

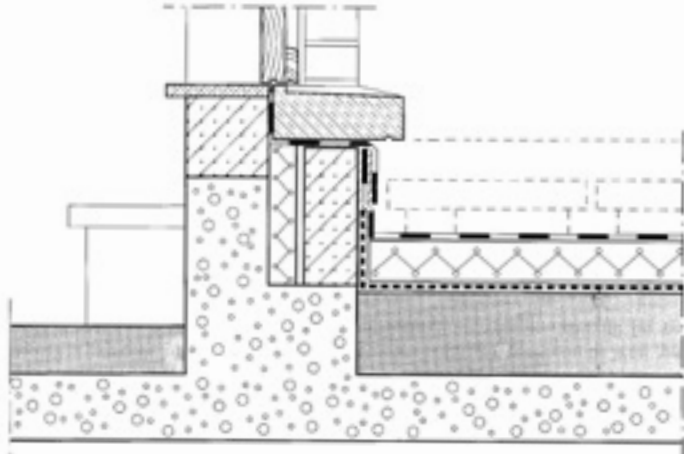
- Reinig metalen ondergronden vooraf zorgvuldig met verdunner.
- Bevestig de afdichtingstrook tegen de opstand met aangepaste hechtprimer.
- Respecteer de nodige ontluchtingstijd en leg de strook aan.
- Druk de afdichtingstrook tegen de opstand met een handrol aan om een goede kleving te verkrijgen.

23.2 Aansluiting onder pannen of leien

- Trek de dakafdichting tot minstens 100 mm hoogte onder de onderdakplaten op. De afdichting rust daarbij op een stevige ondergrond (zoals een plankenvloer of multiplex) en wordt aan de bovenzijde om de 200 mm vernageld (met nagels met brede kop).
- Waar geen onderdak is, moet de dakafdichting opgetrokken worden tot 150 mm onder de eerste rij pannen of leien. Bovenaan moet hij om de 200 mm vernageld worden.
- Zorg ervoor dat de dakafdichting onder de pannen of leien hoger komt dan het dakrandprofiel op de aansluitende muren zodat het water bij verstopping van de aflopen niet naar binnen loopt.

Detailtekeningen

24. Aansluiting onder dorpels



24.1 Verkleving van opstanden

- Op een ruwe ondergrond kan het nodig zijn eerst een bitumineuze onderlaag type V4 te kleven.
- Bevestig de afdichtingstrook tegen de opstand met aangepaste hechtprimer.
- Respecteer de nodige ontluchtingstijd en leg de strook aan.
- Druk de afdichtingstrook tegen de opstand met een handrol aan om een goede kleving te verkrijgen.

24.2 Aansluiting onder dorpels

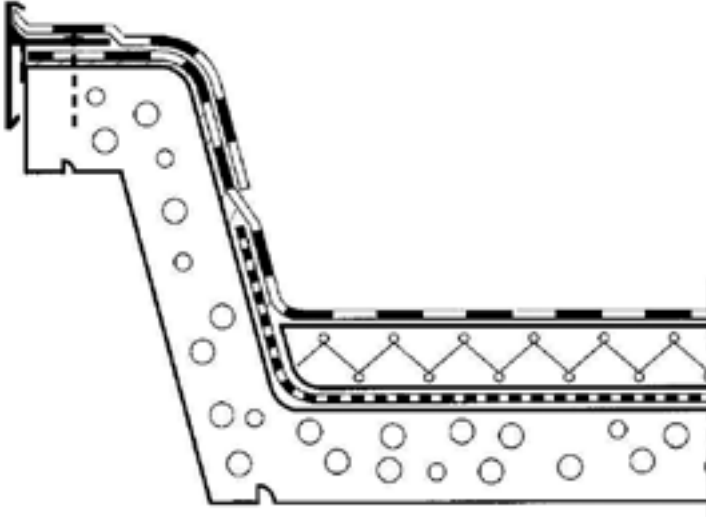
24.2.1 Hoogte: kleiner dan 150 mm

- Indien de onderkant van de dorpel niet minstens 150 mm boven het dakvlak of de ballast uitsteekt, moet de nis – vóór het in metselen van de dorpel – volledig worden uitbekleed met de dakafdichting.
- Breng de afdichtingsstrook aan de achterzijde en de zijwanden tot aan de bovenkant van de dorpel omhoog en verkleef volvlakig. Luit de strook nadien aan op de afdichting van de opkant.
- Metsel de dorpel er vervolgens op.

24.2.2 Hoogte: 150 mm of meer

Plaats onder de dorpel een metalen muurslab in een 20 mm diep ingeslepen voeg en kit af.

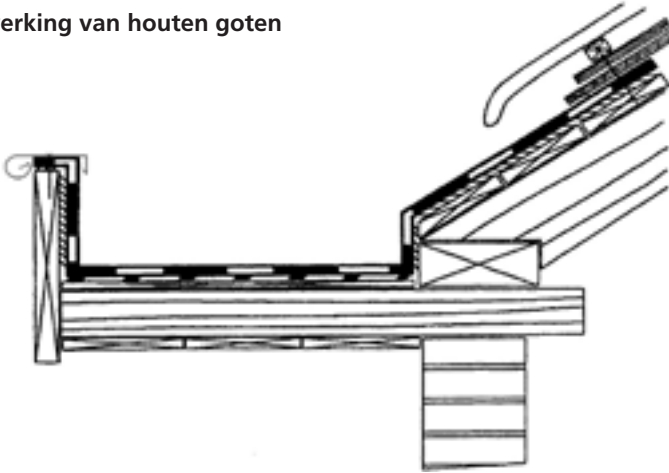
25. Afwerking van betonnen of metalen goten



- Werk bij voorkeur met zelfklevende stroken. Bij goten met een ontwikkelde breedte van minder dan 1 m wordt het 1,6 mm dikke membraan gebruikt, in stroken van de juiste breedte voorgesneden.
- Breng de afdichtingsstrook in de langsrichting van de goot aan in lengte van 5 à 20 m. Zo wordt het aantal voegen tot het minimum beperkt.
- Bevestig de afdichting met aangepaste hechtprimer door volle kleving aan de gootvorm.
- Respecteer de nodige ontluichtingstijd (circa 30 minuten) alvorens de afdichting aan te brengen.
- Leg de rol op zijn juiste plaats in de goot open.
- Klap de opgaande stroken om.
- Snijd de antikleefolie door in de langsrichting volgens de maten van de gootvorm. Zet vervolgens de stroken opnieuw omhoog.
- Trek de antikleefolie van de bodem onderuit en druk de afdichting op de bodem aan.
- Trek vervolgens de antikleefolie van elke zijkant in korte lengten weg en druk de afdichting meteen aan tegen de opstand.
- Verkleef de koppen van de goot. De antikleefolie blijft zitten in die zone. Plooi de hoeken in (ga ze dus niet insnijden).

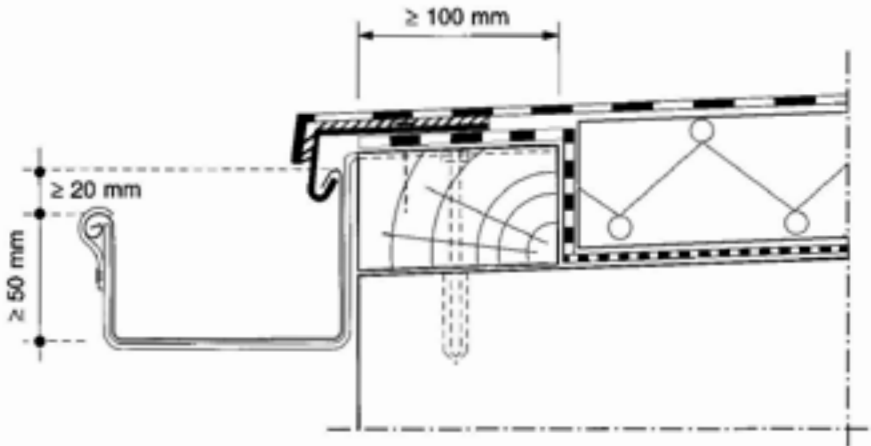
Detailtekeningen

26. Afwerking van houten goten



- Nagel als onderlaag bij houten planken een bitumenmembraan van type P150/16 met polyester wapening op de ondergrond.
- Voorzie bij multiplexplaten de kopse voegen tussen de platen vooraf van glijstrips in gebitumeerd glasvlies V50/16 van 100 mm breed.
- Werk bij voorkeur met zelfklevende stroken. Bij goten met een ontwikkelde breedte van minder dan 1 m wordt het 1,6 mm dikke membraan gebruikt, in stroken van de juiste breedte voorgesneden.
- Breng de afdichtingsstrook in de langsrichting van de goot aan in lengte van 5 à 20 m. Zo wordt het aantal voegen tot het minimum beperkt.
- Bevestig de afdichting met aangepaste hechtprimer door volle kleving aan de gootvorm.
- Respecteer de nodige ontluuchtingstijd (circa 30 minuten) alvorens de afdichting aan te brengen.
- Leg de rol op zijn juiste plaats in de goot open.
- Klap de opgaande stroken om.
- Snijd de antikleeffolie door in de langsrichting volgens de maten van de gootvorm. Zet vervolgens de stroken opnieuw omhoog.
- Trek de antikleeffolie van de bodem onderuit en druk de afdichting op de bodem aan.
- Trek vervolgens de antikleeffolie van elke zijkant in korte lengten weg en druk de afdichting meteen aan tegen de opstand.
- Verkleef de koppen van de goot. De antikleeffolie blijft zitten in die zone. Plooi de hoeken in (ga ze dus niet insnijden).

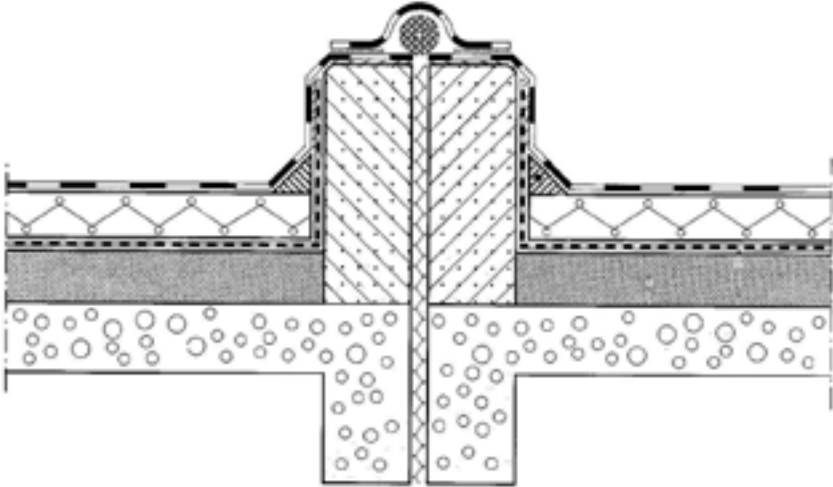
27. Afwerking van hanggoten



- Breng in geval van een geïsoleerd dak langs de dakrand een geïmpregneerde houten keper aan, die iets minder dik is dan de isolatie.
- Sluit op een oneffen ondergrond een afdichtingsstrook aan van op het dampscherm tot op de keper. Zo wordt het dampscherm luchtdicht afgesloten.
- Bevestig op de balk een druiprand in hetzelfde materiaal als de hanggoot.
- Kleef over de druiprand een strook dakafdichting.
- Kleef deze strook niet over een lengte van 50 mm aan de metalen druiprand op de voegen tussen de druiprandstroken. Voorzie hiervoor losse stroken over de voegen.
- Sluit daarna de dakafdichting erop aan tot op de kop van het horizontale gedeelte van de druiprand. Las aan of verkleef op de afdichtingstrook.
- Achter deze overlap moet de dakafdichting zo'n 50 à 100 mm los blijven liggen om de thermische uitzetting van de druiprand op te vangen.

Detailtekeningen

28. Afwerking van constructieve uitzetvoegen in het dakvlak



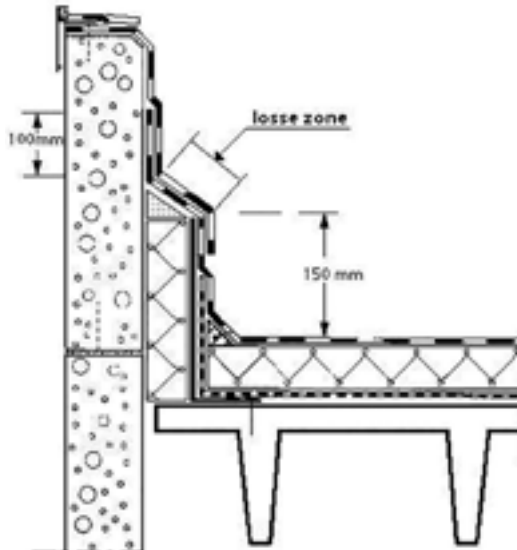
28.1 Uitzetvoeg in het damp scherm

- Breng op het damp scherm een strook van 330 mm breed dakafdichtingmateriaal in rubber met bitumenonderlaag aan, meer bepaald in de voeg tussen beide gebouwen. Zo wordt het damp scherm luchtdicht gemaakt.
- Plaats de strook in de vorm van een omgekeerde omega los. Las aan beide zijden 100 mm breed op het damp scherm aan.

28.2 Uitzetvoeg in het dakvlak

- Maak aan beide zijden van de uitzetvoeg een opstand met een bijkomende strook in stijve isolatie of metselwerk of houten keper.
- Breng de dakafdichting aan beide zijden van de uitzetvoeg omhoog tot op de kop van deze verhoging.
- Vul de opening tussen beide isolaties op met zacht isolatiemateriaal in minerale wol. Zo verhindert u koudebruggen.
- Plaats over de opening een kunststofsnoer met een diameter die groot genoeg is om niet in de opening weg te kunnen zakken.
- Hierover komt een strook dakafdichtingsmateriaal met een breedte van 333 mm, losliggend in de middenzone. Las aan beide zijden 100 mm breed aan op de dakafdichting.

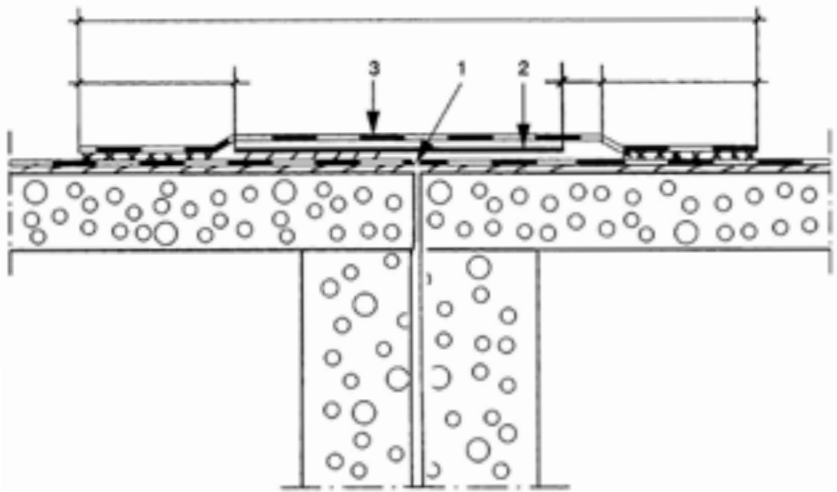
29. Verticale beweging dakplaat/wand



- Tegen de L-plaat, vastgezet op de geprofileerde staalplaat, wordt verticaal een isolatie vastgekleefd in minerale wol (= zacht materiaal) gecacheerd met bitumen.
- De afdichting van het platte vlak wordt eventueel tot 50 mm hoogte tegen deze isolatie opgezet.
- Een strook afdichtingsmateriaal wordt verticaal gekleefd tegen de verticale minerale wolisolatie, onderaan 100 mm in het platte vlak doorgetrokken en aangelast op de afdichting van het platte vlak.
- Deze strook wordt doorgetrokken zonder verlijming boven op de verticale isolatie, tegen de wand minimum 100 mm omhoog opgezet en aangelast.
- De wand bovenaan wordt met een afzonderlijke strook bekleed. Deze strook wordt naar beneden toe doorgetrokken over de kop van de isolatie tot minimum 50 mm in het verticale gedeelte ervan.

Detailtekeningen

30. Afwerking van vlakke uitzetvoegen

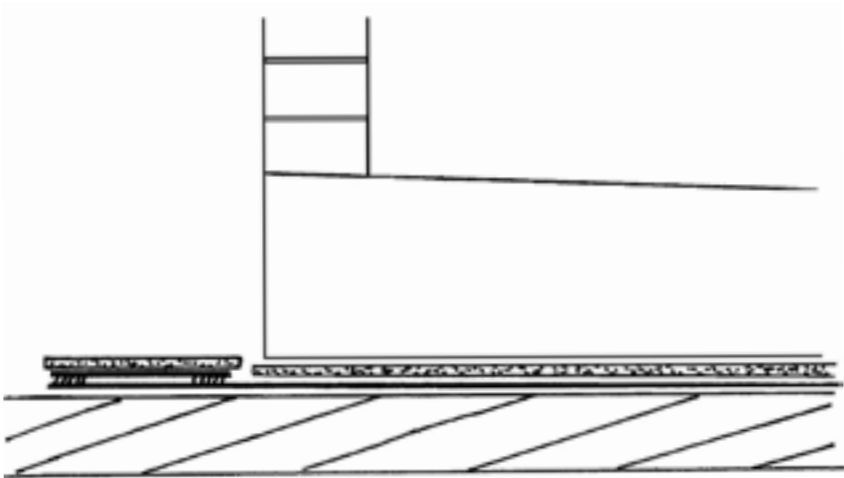


- De afdichting wordt aan beide zijden geplaatst tot tegen de voeg. Over 500 mm aan weerszijden van de voeg wordt de afdichting vol gekleefd.
- Over de uitzetvoeg komt een metalen plaat (of kunststof) van 100 mm breed, aan één zijde van de voeg vastgehecht.
- Daarover komt een strook in hetzelfde afdichtingstype van 500 mm breed met een ongewapende zone middenin. Die wordt aan beide zijden over 100 mm vast gelast op de afdichtingbaan.
- Let erop dat de steunplaat de uitzetting van de voeg kan volgen zonder de afdekstrook door te ponsen. Daarom wordt de afdekstrook aan de losse zijde van de plaat niet gelast over een breedte van 30 mm naast de plaat.

31. Kelderafdichting

Fase 1

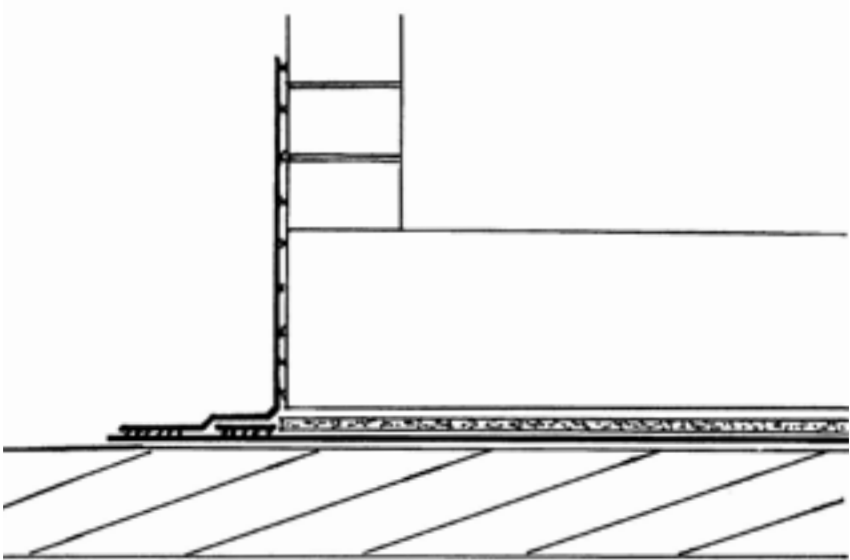
- De Resitrix wordt aangebracht op een harde ondergrond, bijvoorbeeld op zuiverheidsbeton. Als die te ruw is, wordt eerst een V3 of een V4 aangebracht om een gladde ondergrond te verkrijgen.
- De afdichting wordt tot buiten de vloerplaat doorgetrokken over een breedte van 300 mm. Aan de buitenrand wordt een beschermstrook in Resitrix aangebracht over een breedte van 200 à 250 mm. Die wordt aangelast op de afdichting aan beide zijden over een breedte van 50 mm. Zo blijft er tussenin een losse zone van 100 à 150 mm breed.
- Over de afdichting komt overal een beschermmat, bijvoorbeeld bouwbeschermplaten van minimum 8 mm. In de randzone wordt een strook van 300 mm met een afzonderlijke strook bedekt zodat men die nadien eenvoudig kan verwijderen.



Detailtekeningen

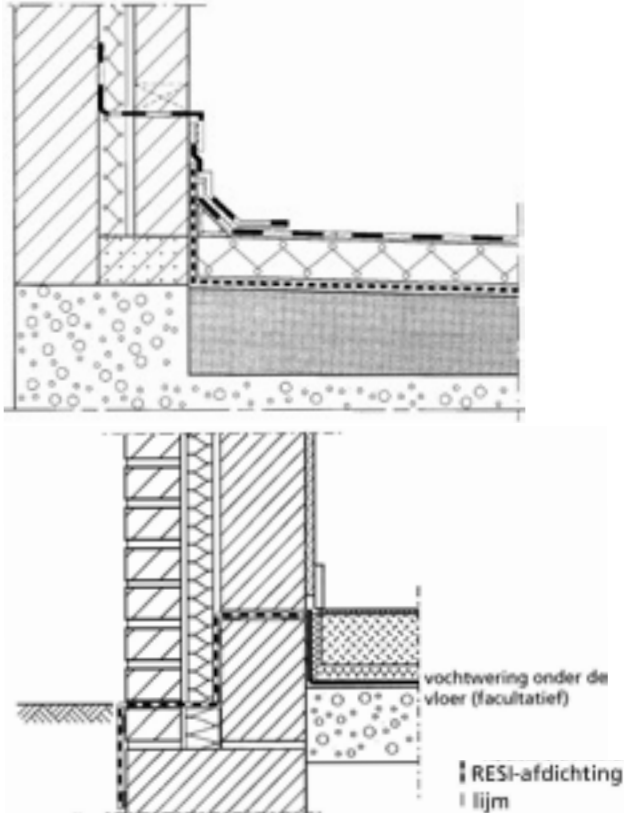
Fase 2

- Nadat de vloerplaat in gewapend beton en de kelderwand zijn uitgevoerd, wordt de beschermstrook van 300 mm boven de afdichting in de randzone weggenomen.
- De buitenste 50 mm van de afdichting wordt weggesneden. De strook boven de losse zone wordt opgeheven en weggesneden tot aan de lasnaad (kant vloerplaat).
- Nu heeft men zo'n 100 à 150 mm zuiver Resitrix-oppervlak vrijgemaakt. Daarop kan de afdichting van de wand worden aangelast met warme lucht.



32. Vochtwering in muren: aansluiting onder aan de gevel

- De ondergrond moet voldoende droog zijn om aan te kleven aan de buitenzijde tegen opstijgend water.
- Werk met zo lang mogelijke stroken.
- Dubbel buitenhoeken altijd bij gelaste overlappen.
- Vouw binnenhoeken altijd in en hou de plooi vast met een strookje erover.



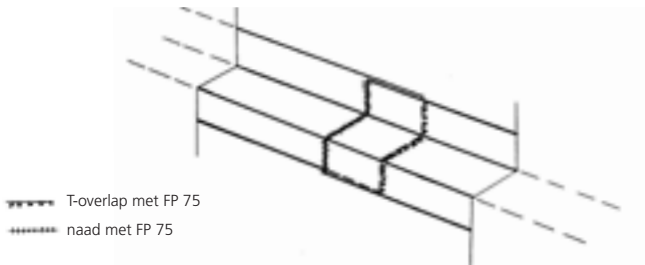
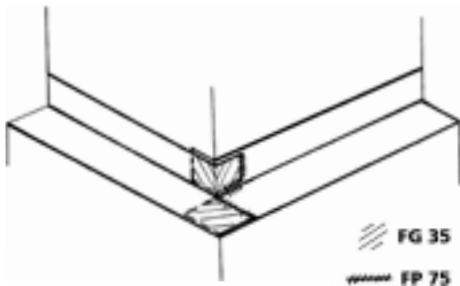
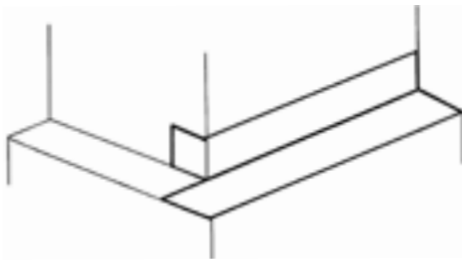
Resitrix

- De bitumenlaag onderaan kan worden weggedrukt. Pas dit procedé daarom alleen toe als de wand erop geen risico loopt op barstvorming.
- Leg de stroken altijd aan vanuit het midden naar de randen.
- Las de overlappen met warme lucht.
- Werk alle buitenhoeken uit met twee vormstukken.

Detailtekeningen

Resistit E SK

- Strijk de ondergrond volvlakkig in met Hechtprimer FG35 en laat het drogen.
- Snij de antikleeffolie van de strook vooraf in elke hoek door.
- Breng de strook op zijn plaats en verwijder de antikleeffolie deel na deel. Druk de baan aan op de ondergrond.
- Vul de holten onderin naast de overlappen met gevelpasta vóór het dichtenvan de overlap.
- Las de overlappen zelf met warme lucht of verkleef met Hechtprimer FG35.
- Vul de buitenhoeken rijkkelijk met gevelpasta bij gekleefde overlappen.



Ervaring en expertise onder 1 dak!

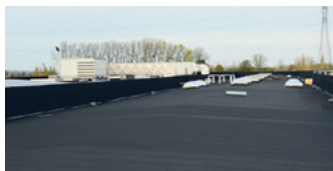
VM Building Solutions helpt u graag verder

VM Building Solutions verdeelt complete waterdichtingssystemen in EPDM-dakrubber, zowel voor nieuwbouw als voor renovatie. Dakwerkers worden opgeleid in onze erkende opleidingscentra en technische medewerkers bieden ondersteuning aan op de werf.

Het succes van onze daken is gebaseerd op twee duidelijke principes : onze hoogkwalitatieve duurzame producten én een foutloze installatie. Voor een waterdichte toekomst, 50 jaar en langer!

VM Building Solutions biedt extra ondersteuning en opleidingen aan. Deze gratis gepersonaliseerde plaatsingscursussen voor professionele dakdekkers duren een volledige dag, waarbij men na afloop een attest ontvangt. Tijdens de praktijksessie maakt men kennis met de verwerking van EPDM-rubber.

VM Building Solutions biedt een waaier van opleidingen aan voor EPDM-dakrubber producten. VM Building Solutions verdeelt hoogwaardige waterdichtingsmembranen van wereldmarktleider, Carlisle Construction Materials.



Gratis EPDM-rubber opleidingen

Wenst uzelf een opleiding of vervolmakingscursus te volgen? Of denkt u dat uw medewerkers hier baat zouden bij hebben? Dat kan! Onze opleidingscentra zijn erkend door Constructiv, waardoor u bijkomend kunt genieten van een financiële tussenkomst.

Geïnteresseerd in een opleiding?

Neem vandaag nog contact op:
www.epdmopleidingen.be

RESITRIX[®]
VM BUILDING SOLUTIONS WARRANTY

www.resitrix-epdm.be

Uw verdeler: