

1. Ondergrond

2. Kleefmortel

3. Isolatie

4. Wapeningslaag + Wapeningsweefsel

5. Afwerkingslaag

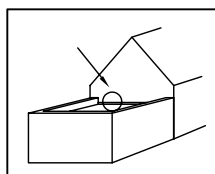
6. Sokkelprofiel

7. Afdichtingsband 2D type 15/2-6

8. Harde dakisolatie

9. Lood

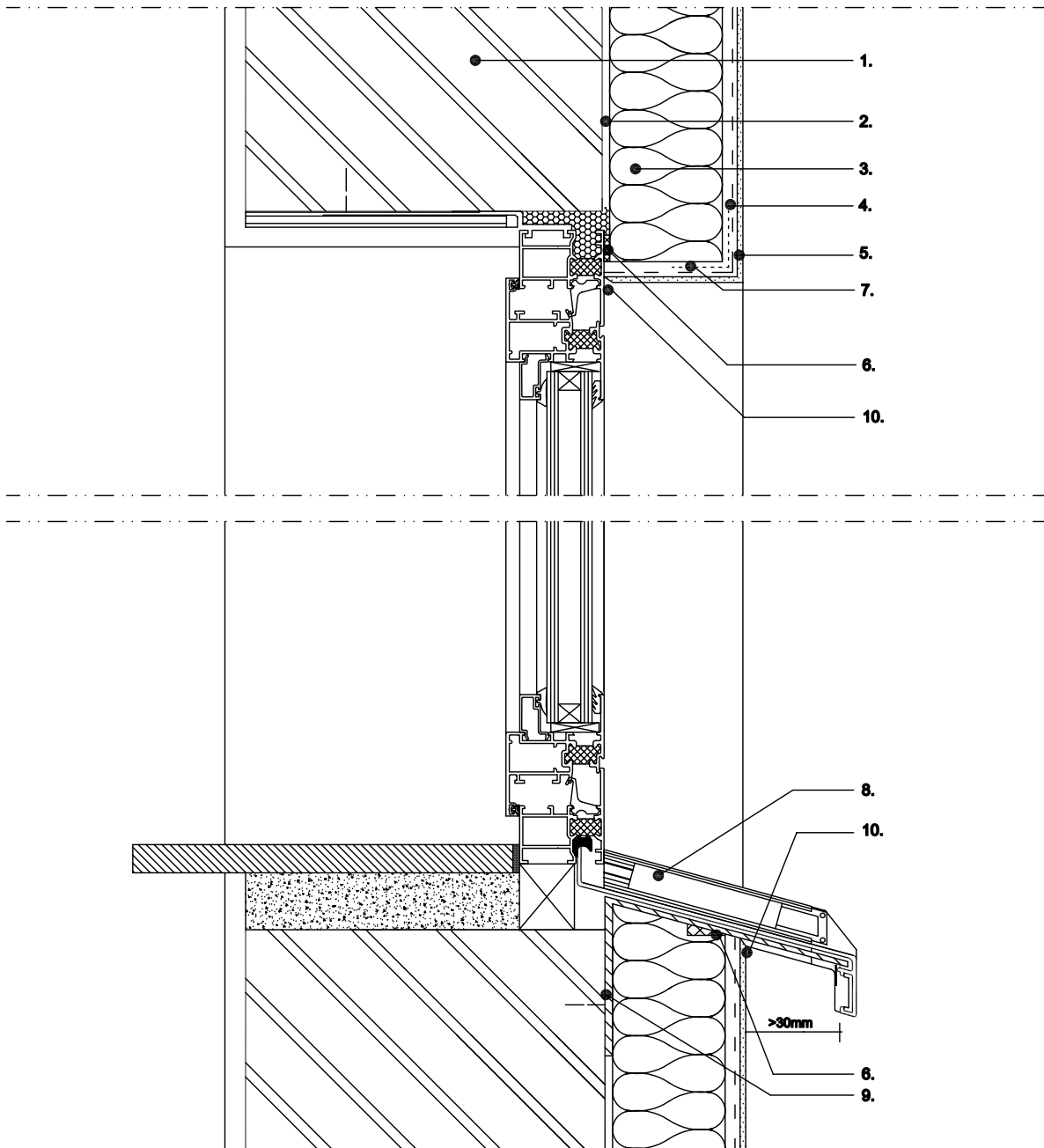
Werkelijke situatie kan afwijken naargelang ontwerp en/of uitvoering



Aansluiting gevelisolatie - plat dak  
-verticale snede-

Datum:  
08/2004

Detail:  
12.1



1. Ondergrond

2. Kleefmortel

3. Isolatie

4. Wapeningslaag + Wapeningsweefsel

5. Afwerkingslaag

6. Afdichtingsband 2D type 15/2-6

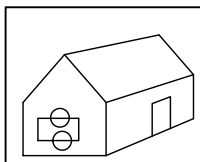
7. Hoekprofiel Sto-Gewebewinkel

8. Alu Vensterbank met kopschotjes

9. Ondersteuningsprofiel

10. V-groef (kellenschnitt)

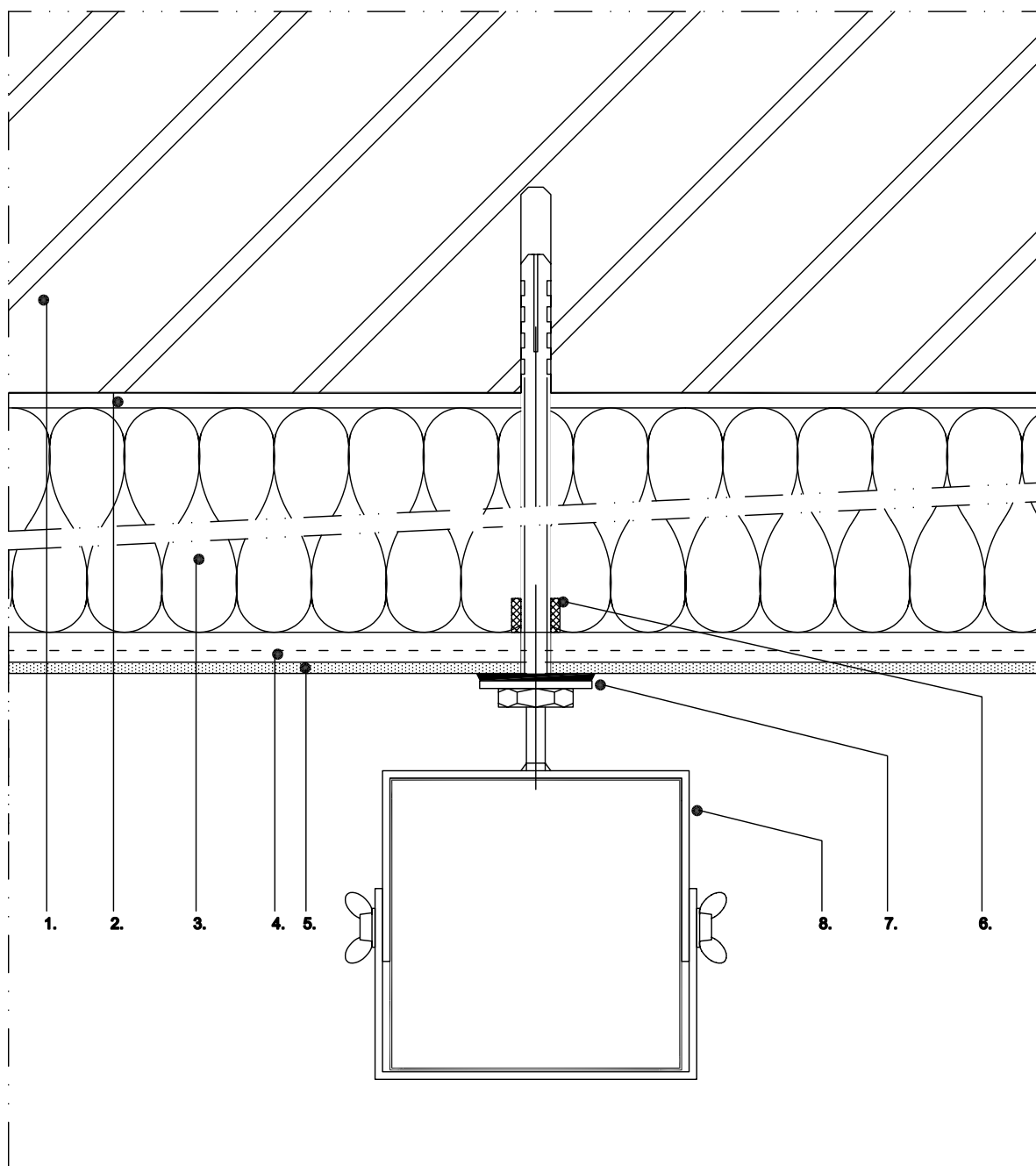
Werkelijke situatie kan afwijken naargelang ontwerp en/of uitvoering



Aansluiting gevelisolatie-raamkozijn  
met alu-vensterbank (in het vlak)  
-verticale snede-

Datum:  
08/2004

Detail:  
15.1.a.1



1. Ondergrond

2. Kleefmortel

3. Isolatie

4. Wapeningslaag + Wapeningsweefsel

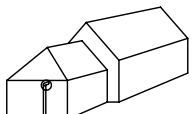
5. Afwerkingslaag

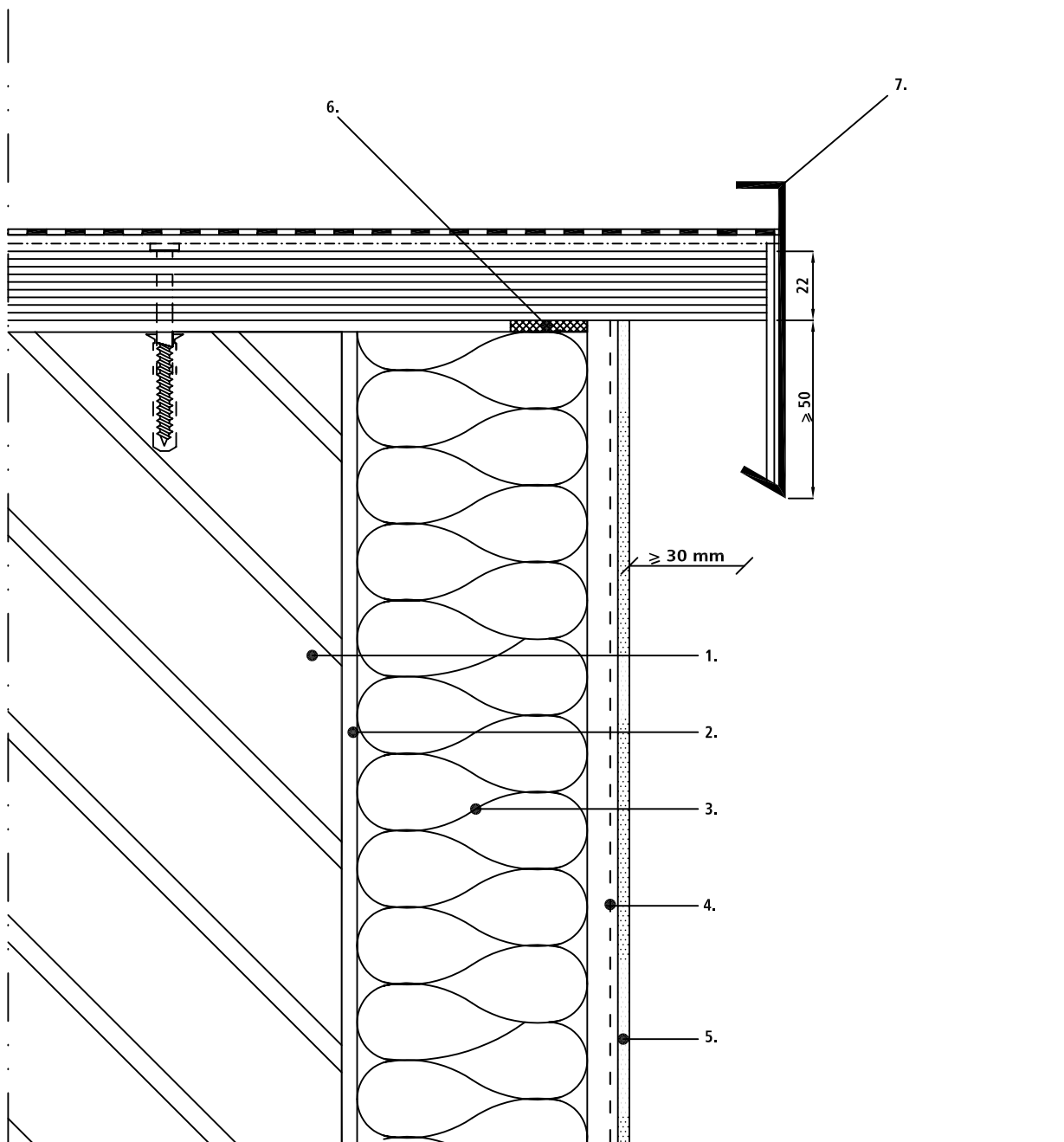
6. Voegband 2D type 15/2-6

7. Kit

8. Beugel HWA

Werkelijke situatie kan afwijken naargelang ontwerp en/of uitvoering

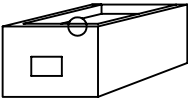
	<p>Aansluiting gevelisolatie - regenwaterafvoer -horizontale snede-</p>	Datum: 08/2004
		Detail: 7.4

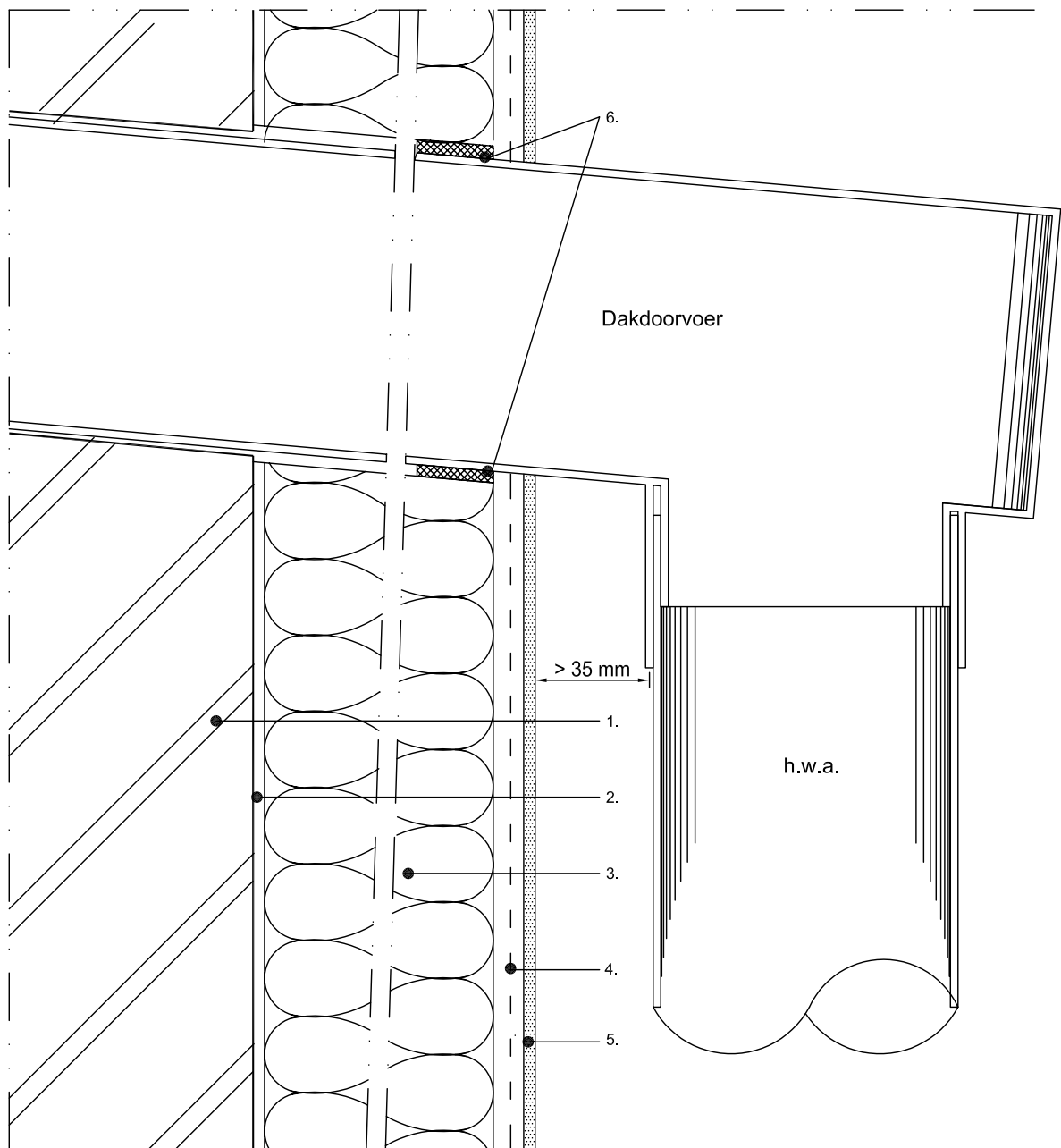


- |                                     |                            |
|-------------------------------------|----------------------------|
| 1. Ondergrond                       | 5. Afwerkingslaag          |
| 2. Kleefmortel                      | 6. Voegband 2D type 15/2-6 |
| 3. Isolatie                         | 7. Dakrand                 |
| 4. Wapeningslaag + Wapeningsweefsel |                            |

De voegen tussen de verschillende dakelementen dienen blijvend waterdicht gemaakt te worden

Werkelijke situatie kan afwijken naargelang ontwerp en/of uitvoering

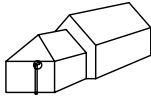
	<b>Aansluiting gevelisolatie - dakrand -verticale snede-</b>	Datum: 08/2004
		Detail: <b>3.1</b>

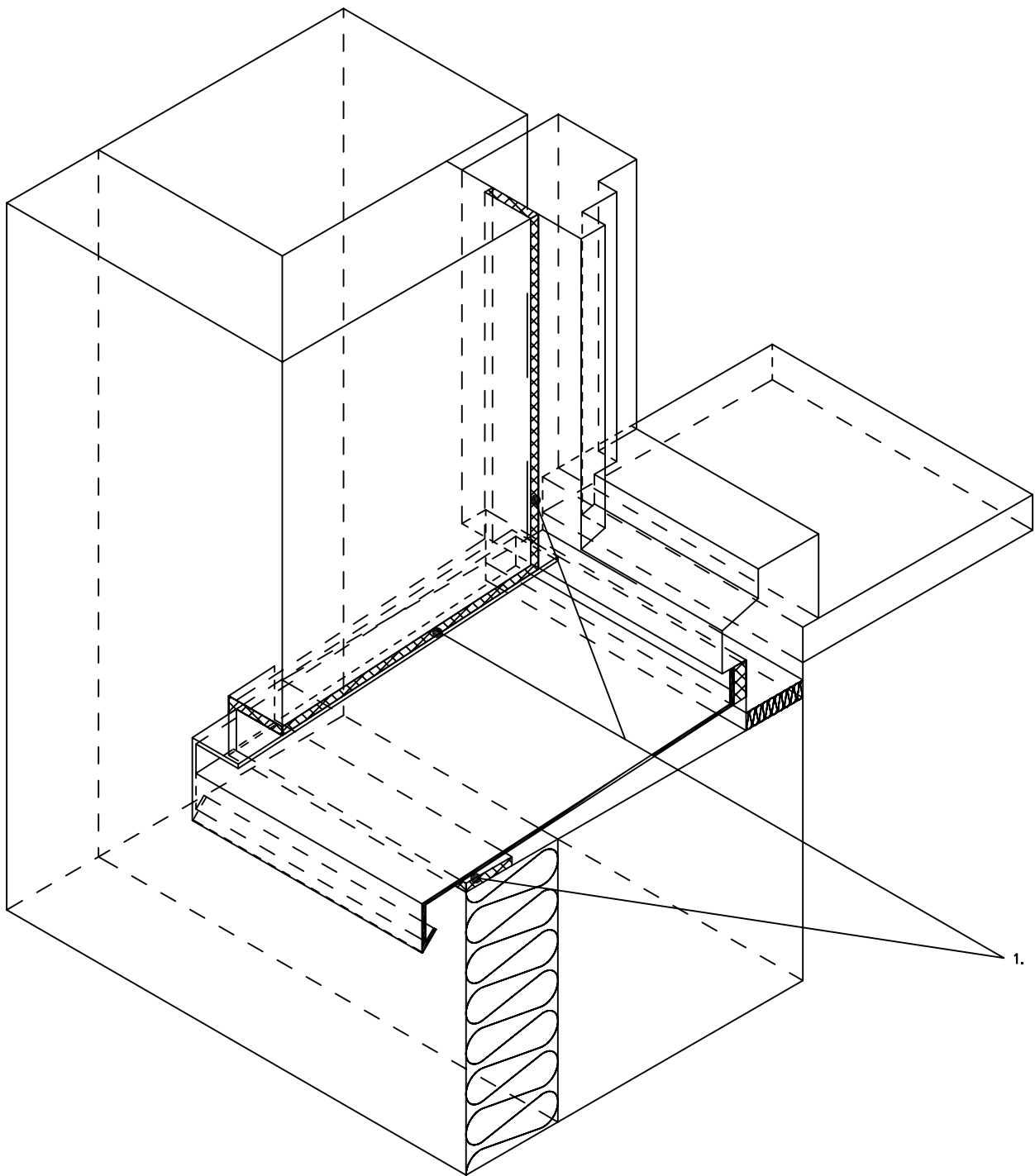


- 1. Ondergrond
- 2. Kleefmortel
- 3. Isolatie

- 4. Wapeningslaag + wapeningsweefsel
- 5. Afwerkingslaag
- 6. Voegband 2D type 15/2-6

Werkelijke situatie kan afwijken naargelang ontwerp en/of uitvoering

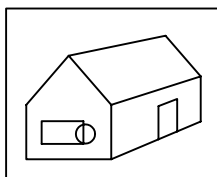
	<b>Aansluiting gevelisolatie - hemelwaterafvoer -verticale snede-</b>	Datum: 08/2004
		Detail: <b>5.9</b>



Raamkozijn stabiel en winddicht monteren

1. Voegband 2D type 15/2-6

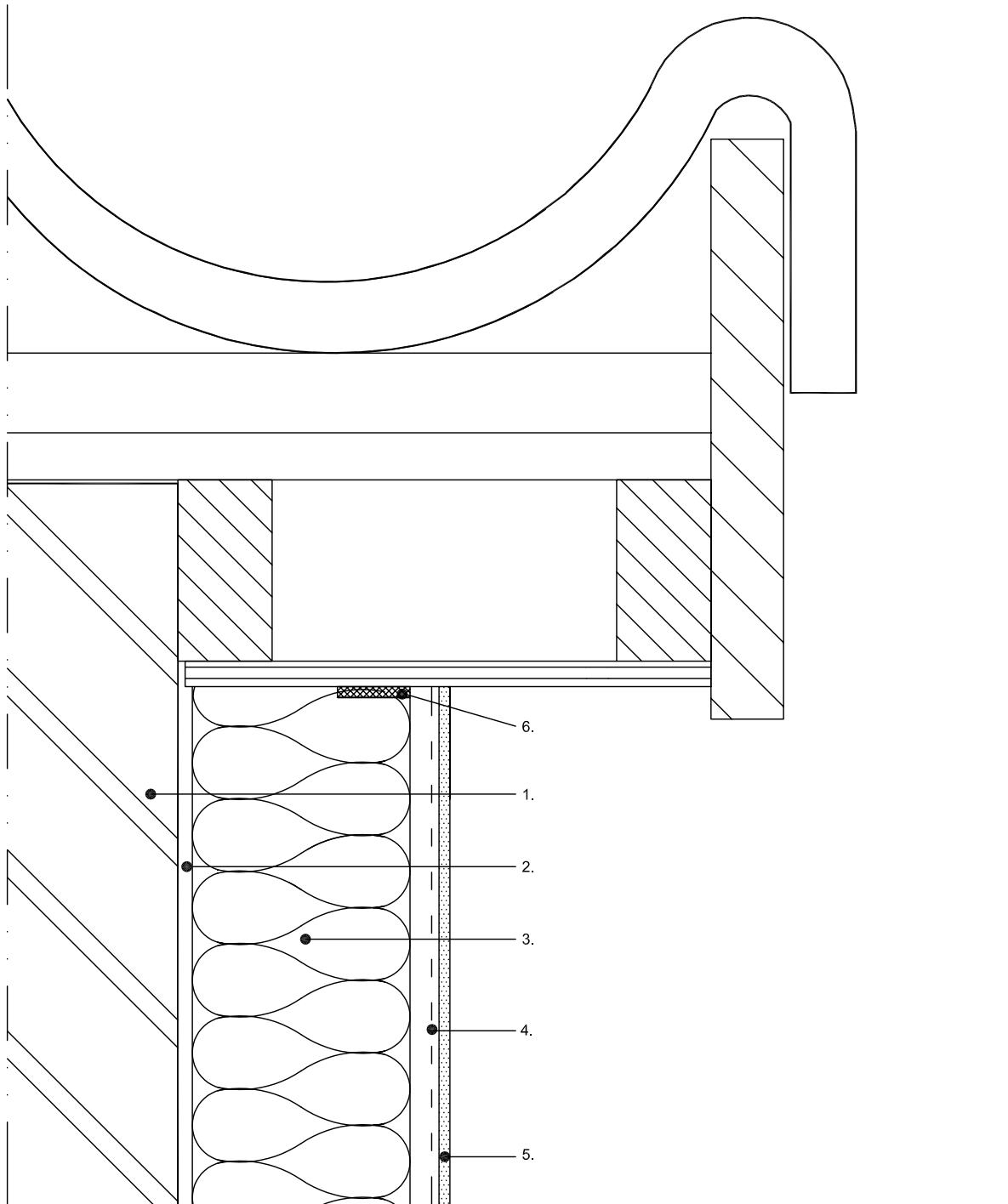
Werkelijke situatie kan afwijken naargelang ontwerp en/of uitvoering



**Aansluiting gevelisolatie-raamkozijn 3D**  
**Alu-vensterbank**

Datum:  
08/2004

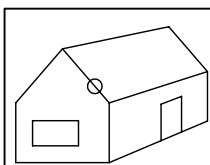
Detail:  
**8.10**



- 1. Ondergrond
- 2. Kleefmortel
- 3. Isolatie

- 4. Wapeningslaag + Wapeningsweefsel
- 5. Afwerkingslaag
- 6. Voegband 2D type 15/2-6

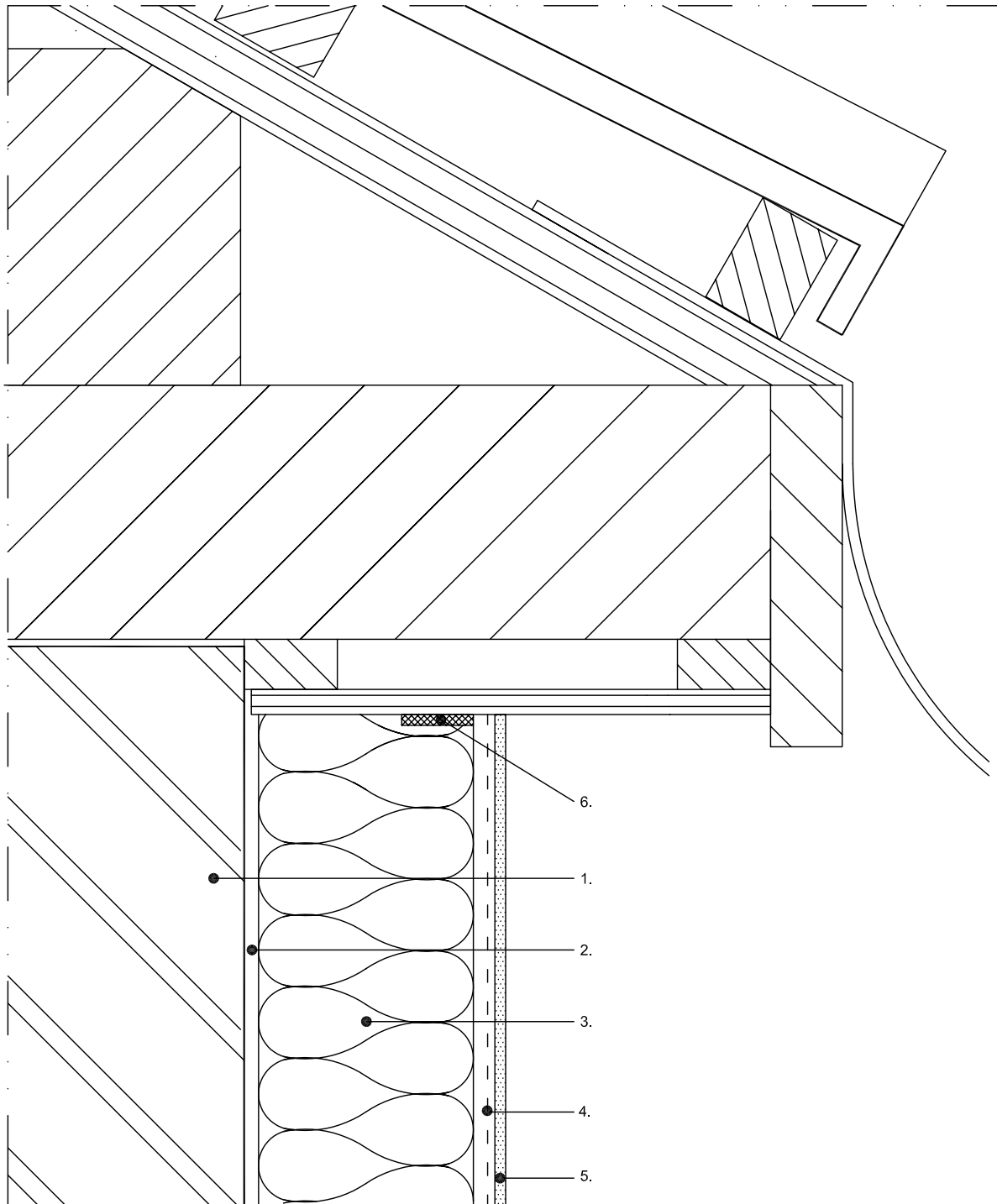
Werkelijke situatie kan afwijken naargelang ontwerp en/of uitvoering



## Aansluiting gevelisolatie - dakrand -verticale snede-

Datum:  
08/2004

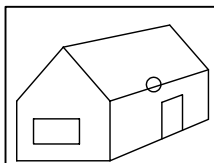
Detail:  
**9.4**



- 1. Ondergrond
- 2. Kleefmortel
- 3. Isolatie

- 4. Wapeningslaag + Wapeningsweefsel
- 5. Afwerkingslaag
- 6. Voegband 2D type 15/2-6

Werkelijke situatie kan afwijken naargelang ontwerp en/of uitvoering

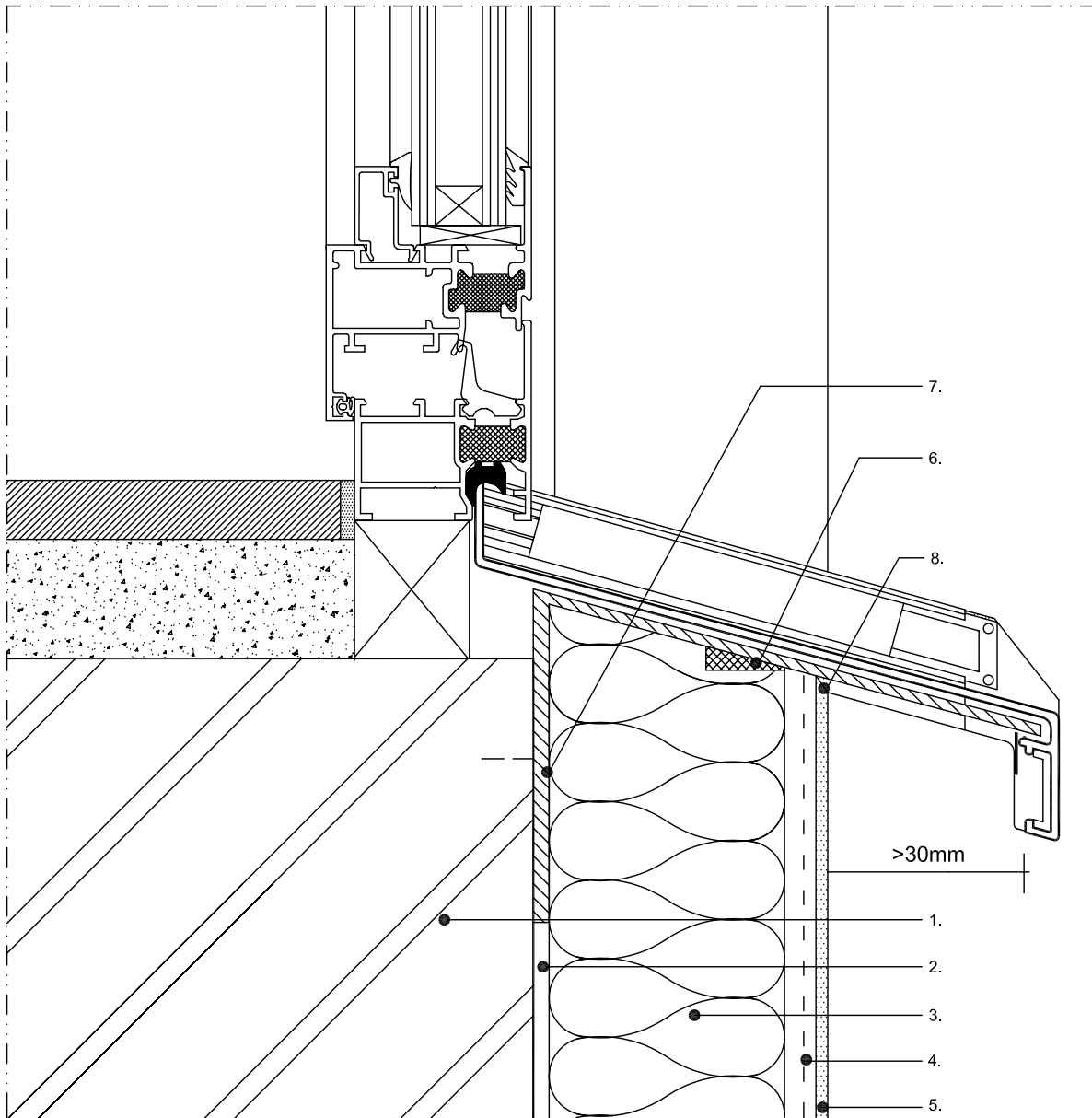


## Aansluiting gevelisolatie - dakrand met dakgoot -verticale snede-

Datum:  
08/2004

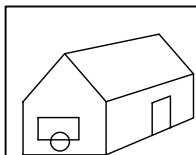
Detail:  
**9.5**





- |                                     |                                   |
|-------------------------------------|-----------------------------------|
| 1. Ondergrond                       | 5. Afwerkingslaag                 |
| 2. Kleefmortel                      | 6. Afdichtingsband 2D type 15/2-6 |
| 3. Isolatie                         | 7. Ondersteuningsprofiel          |
| 4. Wapeningslaag + Wapeningsweefsel | 8. V-groef (kellenschnitt)        |

Werkelijke situatie kan afwijken naargelang ontwerp en/of uitvoering



**Aansluiting gevelisolatie-raamkozijn  
(in het vlak)  
-Verticale Snede-**

Datum:  
07/2003

Detail:  
**15.1.a.5**