

[404] TARADOUCHE-SYSTEEM



GEBUIK GEEN OPLOSMIDDELHOUDENDE
NEOPREENLIJM VOOR HET VERLIJMEN VAN
HOLPLINT, IN- EN UITWENDIGE HOEKEN.

GERFLOR BEVEELT EEN EENCOMPONENTE LIJM OP BASIS
VAN POLYURETHAANHARS OF EEN TWEE COMPONENTE
WATERGEDRAGEN LIJM.

Raadpleeg uw lijmleverancier.

1 – GARANTIE	pagina 116
2 – PRINCIPE	pagina 116
2.1 - Definitie	
2.2 - Bedekkingen	
2.3 - Producten	
3 - ONDERGRONDEN	pagina 116
4 - BOUWVOORSCHRIFTEN	pagina 117
5 - VLOERSIFON	pagina 118
5.1 - NICOLL	
5.2 - Andere sifons	
5.3 - Houten ondergrond	
6 - VOORBEREIDING VAN DE HOEKEN	pagina 118
7 - PLAATSING VAN DE VLOERBEDEKKING	pagina 118
7.1 - Ondergrond	
7.2 - Plaatsingswijze	
7.3 - Plaatsing van de bedekking	
7.4 - Waterdichtheid van de randen	
7.5 - Behandeling van de voegen	
7.6 - Voeg douche/kamer	
8 - PLAATSING VAN DE WANDBEKLEDING	pagina 120
8.1 - Ondergrond	
8.2 - Voorbereiding van de muur	
8.3 - Plaatsing van de wandbekleding	
8.4 - Afdekking	
8.5 - Hangtoiletspot	
8.6 - Afwerking - Aansluitingen	
9 - BIJLAGE TARADOUCHE PLUS CONFORT-SYSTEEM	pagina 122
10 - LIJST VAN DE SPECIFIEKE GEREEDSCHAPPEN	pagina 123
11 - ACCESSOIRES	pagina 123

[404] TARADOUCHE-SYSTEEM

Vóór het leggen moet u de vloerbedekking inspecteren op eventuele visuele gebreken. In het geval van gebreken breng GERFLOR Benelux hiervan op de hoogte. Wacht met het verwerken van het product, zolang u de goedkeuring van Gerflor niet hebt ontvangen. Gerflor Benelux is na verwerking zonder toestemming niet aansprakelijk over het gelede schade.

1. GARANTIE

1.1 - PRODUCTGARANTIE

De bedekkingen en bekledingen moeten volgens het Technisch Advies worden geplaatst. Gerflor Benelux BV streeft naar het verstrekken van producten met een hoge kwaliteit. Controller altijd het materiaal voor u het gaat verwerken. Wanneer u het verwerkt accepteert u de ondergrond en het materiaal.

1.2 - PLAATSINGSGARANTIE

De verwerker van het materiaal is verantwoordelijk voor het aanbrengen van het materiaal, en dat de installatie instructie dan te verkrijgen is via Gerflor Benelux en de Nederlandse website van Gerflor. Bij ondeugdelijke vakmanschap en het niet opvolgen van de richtlijnen van de installatie instructie is de verwerker verantwoordelijk en aansprakelijk over de gemaakte schade.

1.3 OPLEIDING EN ONDERSTEUNING

Het bedrijf Gerflor:

- Voorziet demo dagen en uitleg van bekledingen in de douche en het uitreiken van individuele getuigschrift.
- Is bereid om tijdens het project mondelinge uitleg te geven over het douche systeem.
- Is bereid de installatie instructie te versturen en telefonisch te ondersteunen.

2. PRINCIPE

2.1 - DEFINITIE

Volledig douchesysteem op basis van kunststof vloerbedekkingen en wandbekledingen, inclusief het plaatsen van vloer sifons en de uitvoering van hellingen.

2.2 - BEDEKKINGEN

De vloerbedekkingen van soepel vinyl met wapening in banen, hierna beschreven, met NF-UPEC-certificatie:

Commerciële benaming	Classificatie	Dikte	Brandclassificatie
TARALAY ULTRA PLUS SD	U4P3E2/3C2	2 tot 2,2 mm	Cfl-s1
TARALAY SECURITE SD	U4P3E2/3C2		Bfl-s1 (equivalent met M3 op ondergrond MO)
ELEGANCE SD	U4P3E2/3C2		

de wandbekledingen van soepel vinyl met wapening in banen:

Commerciële benaming	Dikte	Brandclassificatie
MURAL CALYPSO	0,9 mm	B-s2, dO op ondergrond M1

2.3 - PRODUCTEN

- de vloersifons
 - de steunvormen
 - de lijm
 - de lasdraden
 - het reduceerprofiel
 - de afdichtingsproducten
 - het schuim Tarafoam 20 voor de 'confort'-versie
- Alle wanden (vloeren en muren tot aan het plafond) worden via dit volledige systeem behandeld.

3. ONDERGRONDEN

ONBEWERKTE ONDERGRONDEN VOOR VLOERBEDEKKINGEN

TYPES ONDERGROND	REFERENTIES
Betonplaat op volle grond	DTU 13.3
Vloeren met volle betonplaat van ter plaatse gegoten stortbeton, met continuïteit op de steunpunten	NF P 18 201 ref DTU 21 en wijzigingen
Vloeren met volle betonplaat met voorgefabriceerde stukken betonplaat en ter plaatse gegoten stortbeton, met continuïteit op de steunpunten	bestek CSTB 3221 mei 2000 NF P 18 201 ref DTU 21 en wijzigingen
Vloeren van betonplaten van kanaalplaten van gewapend beton, met druktafel met continuïteit op de steunpunten	NF P 18 201 ref DTU 21 en wijzigingen
Vloer van kanaalplaten van voorgespannen beton, met druktafel met continuïteit op de steunpunten	bestek CSTB 2892 juni 1996
Geribde vloeren van voorgefabriceerde stalen balken verbonden met stortbeton of verbonden met andere, voorgefabriceerde componenten via stortbeton tijdens de plaatsing, met continuïteit op de steunpunten.	bestek CSTB 2920 november 1996
Vloeren van stortbeton geïnstalleerd op brede metalen profielen, met continuïteit op de steunpunten	Respectieve technische adviezen vervolledigd met addities, vervolledigd met gemeenschappelijk additief nr. 3/94 - 258
Deklagen of traditionele betonplaten op basis van hydraulische bindmiddelen	NF P 14 201 ref DTU 26.2 en wijzigingen
Vloerbare deklagen op basis van cement	Respectievelijke technische adviezen
Massieve en geplakte plankenvloeren (hout op vloerbalk)	NF P 63 201 ref DTU 51.1
Plankenvloeren van panelen afgeleid uit hout in privélokalen, enkel EB+	NF P 63 203 ref DTU 51.3 en wijzigingen

[404] TARADOUCHE-SYSTEEM

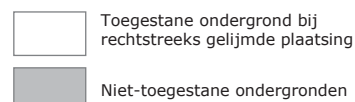
MUREN

TOEGESTANE WANDONDERGRONDEN AFHANKELIJK VAN DE BLOOTSTELLING AAN WATER

LOKAAL \ ONDERGROND	Beton		Mortel op basis van cement	Mortel op basis van gips		Scheidingswand of dubbele muur		Scheidingswand van gipsplaten			Scheidingswand van terracotta platen		Metselwerk van cellenbetonblokken	
	S1	S2	S3	S4	S5	S6	S7	S8	S9	S10	S11	S12	S13	S14
EB + privé	(1)		(3)			(8)					(4)	(5)	(6)	(6)
EB + collectief	(2)	(2)	(3)									(5)	(6)	(6)
EC	(2)(7)	(2)(7)	(3)(7)									(5)(7)	(6)(7)	(6)(7)

NOMENCLATUUR EN VEREISTEN

- (1) bedekt met een gladde mortel van het type S5 of een gladde egalisiemortel op basis van gips of cement
 (2) bedekt met een gladde mortel of een gladde egalisiemortel op basis van cement
 (3) bedekt met een egalisiemortel op basis van glad cement (krachtens de DTU 59.4)
 (4) S11 met afwerking op basis van gips, hardheid > 60
 (5) S12 bedekt met een specifieke mortel, op basis van glad cement (krachtens de DTU 59.4).
 (6) bedekt met een specifieke mortel op basis van glad cement voor cellenbeton (krachtens de DTU 59.4)
 (7) EC-lokalen: uitsluitend plaatsing van TARASAFE PLUS
 (8) S6: Deze ondergronden zijn uitsluitend toegestaan bij een renovatie met bestaande geschilderde platen, onder voorbehoud dat men een passende voorbereiding tot stand brengt na voorafgaand onderzoek.



• Ondergronden van de muren:

- S 1 - NFP 18.210 -1 (DTU23.1) muren van af te werken stampbeton
- S 2 - NFP 10.210 -1 (DTU 22.1) muren van afgewerkt stampbeton
- S 3 - NFP 15.201 -1 (DTU 26.1) pleisterwerk met mortel
- S 4 - NFP 12.301 gips voor pleisterwerk binnen, hardheid > 40
- S 5 - NFP 71.201 (DTU 25.1) gips voor pleisterwerk binnen, hardheid > 60
- S 6 - NFP 72.302 gipsplaat NFP 72.203 -1 (DTU 25.41) NFP 72.204 -1 (DTU 25.42)

- S 7 - vochtwerende gipsplaten
- S 8 - NFP 72.301 gipstegels
- S 9 - vochtwerende gipstegels
- S10 - vochtwerende gipstegels plus
- S11 - terracotta tegels (lijmbindmiddel op basis van gips)
- S12 - terracotta tegels (lijmbindmiddel op basis van cement)
- S13 - NFP 14.306 - Cellenbetonblokken
- S14 - scheidingswanden van cellenbetonpanelen

• Classificatie:

EA-lokalen: Droge lokalen

EB-lokalen: Matig vochtige lokalen (WC,)

EB-lokalen + privélokalen (op tegels en vloerplaten op basis van cement of hout): Douchebaine, privébadkamer

EB-lokalen + collectieve lokalen (op tegels en vloerplaten op basis van cement):

Individuele douche voor collectief gebruik in lokalen zoals een internaat, collectieve kleedkamer, niet-commerciële wasruimten, voor het publiek toegankelijke toiletten.

EC-lokalen: Zeer vochtige lokalen (collectieve douches, vestiaires in stadions): TARASAFE PLUS uitsluitend op de vloer. Verlijmen met reactieve tweecomponentenlijm. Voor de muur: MURAL CALYPSO.

4. BOUWVOORSCHRIFTEN

De bijzondere bouwvoorschriften moeten in beschouwing worden genomen en nageleefd, om de mogelijkheid te verzekeren van een plaatsing en waterdichting van het TARADOUCHE PLUS SYSTEEM met een holplint.

■ 4.1 - MET BETREKKING TOT DE ONDERGRONDEN

VLOERONDERGROND met helling naar de sifon (1%).

- Bescherming tegen projecties
- Perfect haakse hoek muur/vloer
- Geen dilatatievoeg die door het douche gedeelte loopt
- Ondergrond (muren/scheidingswanden)

Uittreksel uit DTU 59.4: De ondergrond mag geen vochtvlekken vertonen, schimmels of opschriften (slaglijnen, inktlijnen, vet potlood, graffiti enz.). De vlakheid en de verticaliteit van de muren moeten voldoen aan DTU 59.4 (3mm onder een rei van 2 meter).

Uittreksel uit het Technisch Advies:

helling van minstens 1 % in de zone die aan water is blootgesteld; de helling moet minstens tot stand worden gebracht in de doucheruimte die is afgebakend door de verticale scheidingswand of -wanden en in de volledige zone die niet tegen spatten is beschermd en bijgevolg aan water is blootgesteld, dit betekent minstens op 1,80 m vanaf het punt voor de bevestiging van de slang en de as van de sifon; rekening houdend met het beperkte oppervlak van de douches, wordt de helling op de volledige oppervlakte uitgevoerd;

- Drempel met afgeschuinde of afgeronde randen, met een hoogte tussen 1 en 2 cm ter hoogte van de deurdeurpel om migratie van water buiten de badkamer tegen te gaan wanneer de deur tussen 1,20 m en 1,80 m van de sifon of van het bevestigingspunt van de douche flexibel geplaatst is;

- bovendien mag de deur zich niet op minder dan 1,20 m van het bevestigingspunt van de douchekop bevinden indien de waterspatten continu is op een door vaste of verplaatsbare starre wanden afgebakende oppervlakte. De volgende voorschriften zijn van toepassing op het concept:

- de hoogte van de wand moet minstens 1,80 m zijn;

- als deze oppervlakte via een hoogte van 1 tot 2 cm is afgebakend, worden de helling en de waterdichtheid alleen op deze oppervlakte gecreëerd.

■ 4.2 - MET BETREKKING TOT DE SIFON

Op cement gebonden ondergrond: levering en plaatsing van de sifon door de loodgieter (op minstens 30 cm van de muren vanaf de as van de sifon), dat mede met de aannemer tijdens de ruwbouw en de vloer wordt aangebracht. Op houten ondergrond: levering en plaatsing van de sifon door de loodgieter (ter hoogte van de panelen en op minstens 30 cm van de muren vanaf de as van de sifon: plaatsing en schroeven van het kader en daarna vastschroeven van de sifon op het kader), in samenspraak met de aannemer.

■ 4.3 - MET BETREKKING TOT DE BUIZEN

4.3.1 - VLOER

De volgende oplossingen worden beschouwd:

- Inbedding in de scheidingswand
- Doorgang door een installatiekanaal
- Doorgang in het aangrenzende lokaal
- Concentratie in een hoek + bekiste funderingsplaat
- Daling uit het plafond

4.3.2 - MUUR

Uittreksel uit DTU 59.4: De ondergrond mag geen vochtvlekken vertonen, schimmels of opschriften (slaglijnen, inktlijnen, vet potlood, graffiti enz.). De toevoer- en afvoerbuizen in wacht moeten maximaal 5 cm uitsteken, en de ruimte tussen de buizen en de muur moet 5 cm zijn (om MURAL CALYPSO te plaatsen).

■ 4.4 - MET BETREKKING TOT DE APPARATEN

- Bevestiging van sanitaire apparaten aan de muur: wastafel,...
- Aanbevolen muurbevestiging: WC
- Verplichte horizontale afvoer
- Geen gemonteerde apparaten .

[404] TARADOUCHE-SYSTEEM

5. VLOER-SIFON

Plaatsing van de sifon

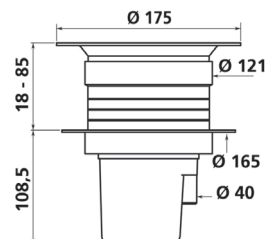
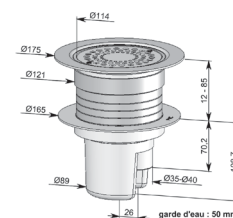
De sifon wordt door de loodgieter geleverd en geplaatst; ter hoogte van de afgewerkte betonplaat en op minstens 30 cm van de muren en vanaf de as van de sifon.

De volgende modellen worden aanbevolen:

5.1 - GERFLOR

Ref PVC sifon met INOX rooster nr. H 090 Ø114 mm verticale uitgang Ø35 x Ø40 mm Mogelijkheid om een horizontale uitgang aan te passen.

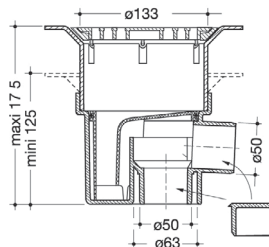
PVC SIFON MET INOX ROOSTER - H 090



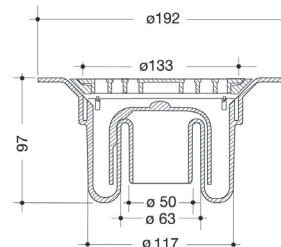
5.2 - NICOLL - REF.: SITAR OF SITAR V

Beide sifons zijn bij Gerflor verkrijgbaar. Twee uitgangdiameters: Ø 50 mm - Ø 63 mm
Twee types: horizontaal Ø 50 mm - verticaal Ø 50 mm en Ø 63 mm

SIFON SITAR - H112



SIFON SITAR V - H113



5.3 - OP HOUTEN ONDERGROND:

De sifon wordt door de loodgieter geleverd en geplaatst op een versterkende buffer die op een draagbalk rust in het houten geraamte, ter hoogte van de panelen en op minstens 30 cm van de muren vanaf de as van de sifon.

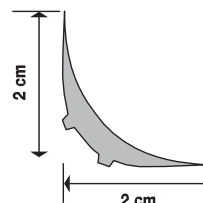
6. VOORBEREIDING VAN DE HOEKEN

Holprofiel (verkrijgbaar bij GERFLOR) ref. 0478

Te lijmen op de ondergronden.

Gebruik een eencomponent contactlijm op basis van polyurethaanhars, of dubbelzijdig plakband, of een contactlijm op waterbasis.

INFORMEER BIJ UW LIJMLEVERANCIER.



7. PLAATSING VAN DE VLOERBEDEKKING

7.1 - ONDERGROND

De oplevering van de ondergrond gebeurt volgens de NF P 62-203-2 (bijzonder bestek van de D.T.U. 53.2), rekening houdend met de helling van de ondergrond over het hele vertrek. De plaatsing via verlijming van de vloerbedekking in banen gebeurt op een ondergrond uitgevoerd volgens de NF P 62-203-2 (technisch bestek van de D.T.U. 53-2: gelijkde vloerbedekkingen van kunststof).

7.2 - PLAATSINGSWIJZE

Met holplint voor GERFLOR-vloerbedekkingen.

7.3 - PLAATSING VAN DE BEDEKKING

7.3.1 - Plaatsing van de vloerbedekking

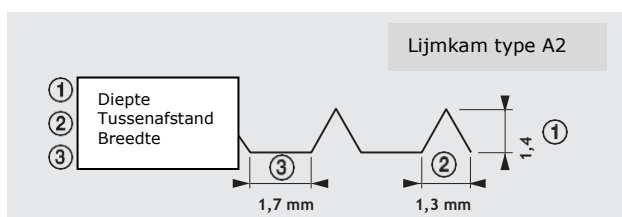
- Omgevingstemp. tijdens het aanbrengen tussen 15 en 25°C.
- Minimumtemperatuur van de ondergrond: 15 °C.

7.3.2 - Uittekening - voorbereiding van de banen

- Leg de banden rand tegen rand en zorg ervoor dat de lassen zich op meer dan 20 cm van de sifon bevinden.
- Het is aanbevolen om geen las in het sproei gebied te hebben.

7.3.3 - Verlijming*

- Dit gebeurt 24 uur nadat de banen zijn geacclimatiseerd.
- Het aanbrengen wordt uitgevoerd door eenvoudig verlijmen met behulp van acryllijm in, aangebracht met een zeer fijn getande lijmkam, in een verhouding van ongeveer 250/300 g/m², type A2 (volgens TKB-specificatie). Om de juiste hoeveelheid te gebruiken, moet u de lijmkam regelmatig vervangen.



* Aanbevelingen voor de verlijming:

- Volg de voorschriften van de lijmleverancier strikt op.
 - Respecteer vooral de wachttijd, die afhangt van de temperatuur, de vochtigheid van de omgeving, de poreusheid van de ondergrond en het lijmverbruik.
 - Als u de vloerbedekking aanbrengt te vroeg op een lijmbed waarvan de wachttijd niet voldoende is, ontstaan er blazen.
 - Als u de vloerbedekking aanbrengt op een lijm waarvan de open tijd is verstreken, is er geen goede lijmoverdracht op de rugzijde van het materiaal (slechte verlijming).
- #### 7.3.4 - Plaatsing van de banen
- Sla de banen in de helft om. Breng lijm op de ondergrond aan en plaats de vloerbedekking.
 - Sla de andere helften op en werk op dezelfde wijze, laat een speling van 1 mm.
 - Lees het installatie instructie voor het aanbrengen van PVC banen.

[404] TARADOUCHE-SYSTEEM

7.3.5 - Aandrukken

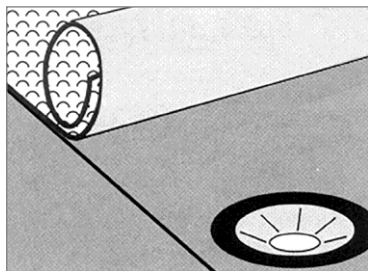
- Zorgvuldig handmatig aandrukken wanneer u de plaatsing uitvoert, om een goede overdracht van de lijmlaag te verzekeren.

Belangrijk

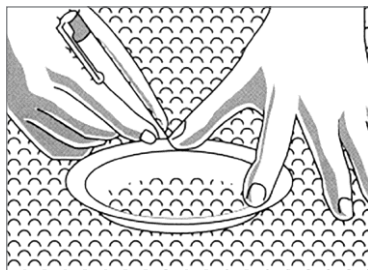
- Beloopbaar 24 uur na het plaatsen.
- Inrichting of plaatsen van meubilair 48 uur na het leggen.
- Verbied het gebruik van meubelen met rubberen doppen onder de poten.

7.3.6 - Waterdichtheid van de verbinding tussen de vloerbedekking en de sifon

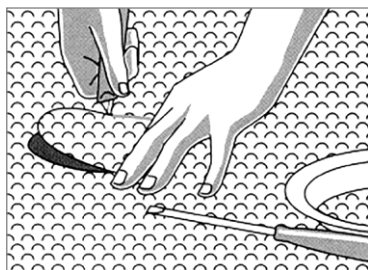
- Rol de GERFLOR-vloerbedekkingen af en lijm ze tot aan de schroefhouders. Het is aanbevolen om rond de sifon een dubbele verlijming met acryllijm uit te voeren.



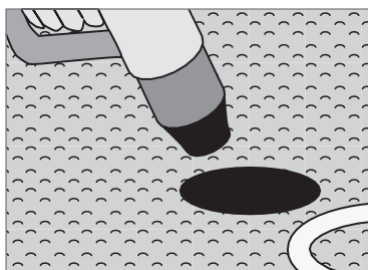
- Leg de banden rand tegen rand en zorg ervoor dat de lassen zich op meer dan 20 cm van de rand van de sifon bevinden



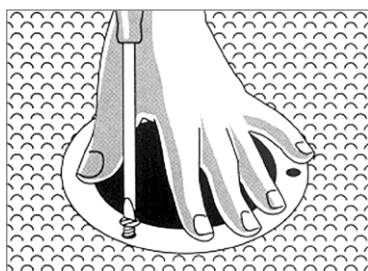
- Traceer de snijcirkel binnen de flens die boven het gat is geplaatst.



- Snijd de vloerbedekking



- Verwarm de baan met een föhn.

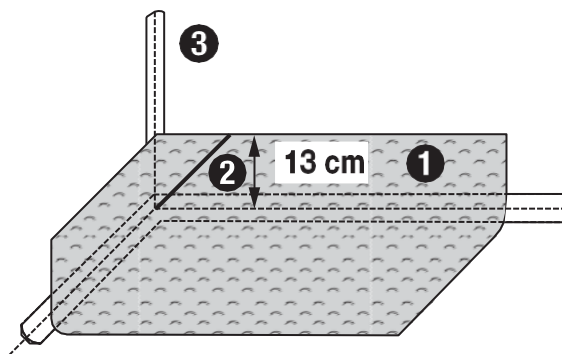


- Plaats de flens langs boven.
- Bevestig met schroeven.

7.4 - WATERDICHTHEID VAN DE RANDEN

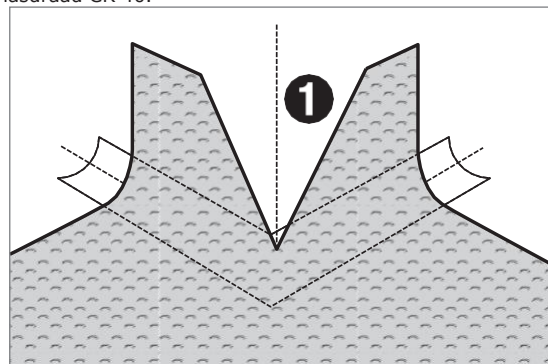
7.4.1 - Via holplint

INWENDIGE HOEK

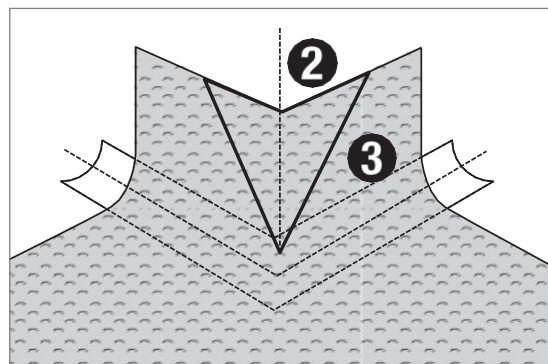


Verlijming van de vloerbedekking met een opstaande rand van 13 cm.

2. Snijden van de vloerbedekking op 45° en lassen van de lasdraad CR 40.



UITWENDIGE HOEK



- 1- Snijden van de vloerbedekking tot halverwege de holplint.
- 2- Aanbrengen van een driehoekig stuk vloerbedekking.
- 3- Lassen van de lasdraad CR 40 en afsteken.

U kunt de hoeken met holplint lijmen met PU-contactlijm of met dubbelzijdig plakband. Gerflor raadt aan om de technische fiches van deze lijmen of van het plakband bij uw lijmlieferancier op te vragen, en deze verlijmingadvies op te volgen.

[404] TARADOUCHE-SYSTEEM

7.5 - BEHANDELING VAN LASNADEN.

Geen lassen op de sifon

- Warm lassen verplicht (minstens 24 u na de verlijming).

Afschuiven

Het afschuiven opent de lasnaad, maakt ze gelijk en verwijdert eventuele lijmsporen die de kwaliteit van de las kunnen aantasten:

- Het gebeurt met gepast gereedschap.



Driehoekige schraper, Ref.: 95185 van ROMUS



Linea, Ref.: 95101 van ROMUS



Master Turbo, Ref.: 95200 van ROMUS



Swift groover Ref.: 262 611 400 van Janser

- U moet de dikte van de vloerbedekking op twee derde afschuiven.
- Lees het installatie instructie "het lassen van banen en tegels".

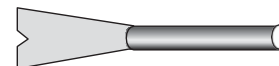
Lassen van de GERFLOR-vloerbedekking

Dit gebeurt met een las föhn type Leister met temperatuur regeling uitgerust met een lasmondstuk met één uitgang. Lassen met het snellasmondstuk (Ø 5 mm) is eveneens mogelijk. Volg de voorschriften van de fabrikant voor elk type lasmateriaal.

Naadsnijden voor GERFLOR-vloerbedekkingen

Deze handeling moet gebeuren na het afkoelen van de lasdraad met:

- ofwel een halve maanmes.
- ofwel een mozart afsteekmes.



7.6 - VOEG DOUCHE/KAMER (ref. 0469)

Het is belangrijk om vooral bij de las naad ter hoogte van de douchedrempel en de onderkant van deurkozijnen kit aan te brengen. Als er water onder de vloerbedekking doorloopt, kan dit problemen veroorzaken, zoals het loskomen van de verlijming en verkleuring van het materiaal, ...

7.6.1 PVC douchedrempel

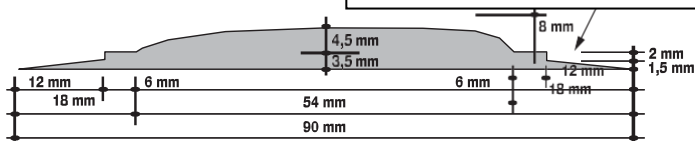
Verpakking (0469): 8 x 3 ml

Plaatsing: U kunt de douchedrempels lijmen met PU-contactlijm of een contact lijm op waterbasis of met dubbelzijdig plakband.

Informeer bij uw lijmleverancier.

7.6.2 In geval van een voeg met een andere vloerbedekking van rubber of linoleum

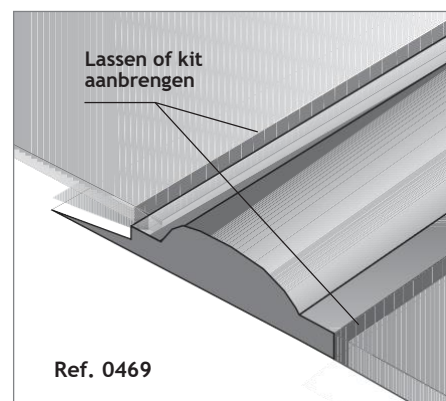
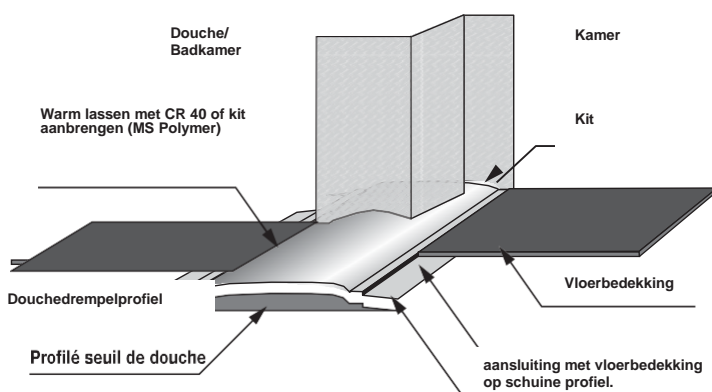
Bewerking met een kit MS POLYMER, aan de zijde van de douche en de kamer.



Soepele lip die men moet afsnijden wanneer de vloerbedekking van de aangrenzende ruimte op schuim ligt

7.6.3 In geval van een voeg met een rubberen profiel voor de douchedrempelprofiel

Afwerking met kit MS POLYMER, aan de zijde van de douche en de kamer. Breng ook kit aan rond de onderkant.



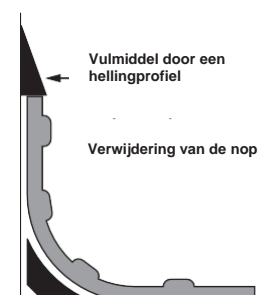
8. PLAATSING VAN DE WANDBEKLEDING: MURAL CALYPSO

8.1 - ONDERGROND

Deze wandbekledingen in banen wordt op een ondergrond gelijmd die voorbereid is volgens:

- De DTU 59/4,
 - Het Technisch Advies van de betreffende ondergronden,
 - Het plaatsingsadvies van GERFLOR "Voorbereiding van ondergronden voor de plaatsing van muurbekledingen".
- Herinnering betreffende de vereisten: De ondergrond mag geen vochtvlekken vertonen, schimmels of opschriften (slaglijnen, inktlijnen, vet potlood, graffiti enz.).
- Na het ontdoen van stof mag de mortel geen poeder vorming, barsten, scheuren, gaten of openingen van 1 mm of meer vertonen.

- Plaatselijke vlakheid: 1 mm onder een lat van 20 cm.
- Algemene vlakheid: 3 mm onder een lat van 2,00 m.
- Verticaliteit: 5 mm onder een lat van 2,50 m.
- Gemiddelde hardheid: 5N/mm²
- maximaal dan 2,5 % restvocht.



[404] TARADOUCHE-SYSTEEM

8.2 - VERBINDING VLOER/WAND AANSLUITING

De noppen op de vloerbedekking moeten met behulp van een afsteek mes of mes worden verwijderd. Het dikte verschil wordt gecompenseerd met vulmiddel of een helling profiel.

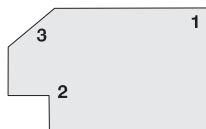
BINNENHOEK: 1

Lijm een lasdraad CA12 in de hoek voor u MURAL CALYPSO aanbrengt

BUITENHOEK en > dan 90°

Voor uitwendige hoek en hoeken van >90° is verlijming met contactlijm op waterbasis noodzakelijk om te vermijden dat de lijm na verloop van tijd loslaat.

Dubbelzijdig plakband kan worden gebruikt met het akkoord van de fabrikant van het plakband, die dit moet garanderen.

**8.3 - PLAATSING VAN MURAL CALYPSO TOT PLAFOND**

De banen kunnen verticaal of horizontaal worden geplaatst. In geval van een verlaagd plafond plaatst u eerst MURAL CALYPSO en daarna de plafondblijsten. Het kan nodig zijn om kit aan te brengen op de rand van het materiaal boven het verlaagde plafond.

Voor de horizontale plaatsing moet men materiaal afrollen op een hoogte van 1,95 m vanaf de bovenkant van de holplint, teneinde een minimale overlapping van 3 cm op de vloerbedekking Taradouche te behouden.

- Plaatsings- en opslagtemperatuur

- Voor de verticale of horizontale plaatsing moet u de banen minstens de dag voordien snijden
- Minimumtemperatuur van de ondergrond: 15 °C
- Minimale omgevingstemperatuur tijdens het plaatsen: Minimaal 15 °C. en maximaal 25°C.
- Bewaar de wandbekleding 24 uur op de minimale plaatsingstemperatuur (15 °C).

8.3.2 - De loodlijn tekenen**Verticale plaatsing:**

Trek een eerste loodlijn op een plaats die zal afhangen van de afmetingen van de kamer, om een las vlakbij (verschil > 10 cm) of in een hoek te voorkomen.

Horizontale plaatsing:

Trek een waterpaslijn op hoogte van 1,95 m van de holplint rondom de badkamer.

8.3.3 - Verlijming

Het aanbrengen gebeurt via een enkele verlijming met behulp van water gedragen lijm (acryllijm) met een fijn getande lijmkam van het type A4 of A-2 (volgens TKB-aanbeveling). en kruisgewijs met een rol met halflange haren of rechtstreeks met de rol met halflange haren.

*** Aanbevelingen voor de verlijming**

- Volg de voorschriften van de lijmleverancier strikt op.
- Respecteer vooral de verlijmingstijd, die afhangt van de temperatuur, de vochtigheid van de omgeving, de poreusheid van de ondergrond en het lijmverbruik.

8.3.4 - Lijm op de ondergrond aanbrengen en de banen plaatsen**8.3.4.1 - Verlijming voor verticale plaatsing**

Lijm over de volledige hoogte tot aan het plafond

8.3.4.2 - Verlijming voor horizontale plaatsing:

Lijm alleen tot aan de hoogte die is bepaald voor het aanbrengen van de baan. Het lijmen van de strook gebeurt pas na de plaatsing van de horizontale baan.

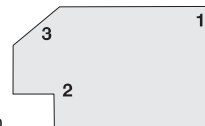
8.3.4.3 - Verlijming van de

hoeken: **BINNENHOEK: 1**

Lijm een lasdraad CA12 met een acryllijm in de hoek voor u MURAL CALYPSO aanbrengt.

BUITENHOEK en > dan 90°

Voor uitwendige hoeken en hoeken van >90° is een dubbele verlijming met neopreenlijm op waterbasis noodzakelijk om te vermijden dat de lijm na verloop van tijd loslaat.



Dubbelzijdig plakband kan worden gebruikt met het akkoord van de fabrikant van het plakband, die dit moet garanderen.

8.3.5 - Plaatsing van de banen**8.3.5.1 - Verticale plaatsing**

Snijd de baan de dag voordien en voorzie de nodige marge (minstens 10 cm).

Breng de banen aan en vermijd een lasnaad in de douchezone.

8.3.5.2 - Horizontale plaatsing**8.3.5.2.1 - Plaatsing van de baan**

Snijd de baan de dag voordien en voorzie de nodige marge (minstens 10 cm).

Trek een waterpaslijn op 1,95 m vanaf de bovenkant van de holplint op de muren van het vertrek.

Trek een verticale spatlijn over de hele hoogte van de muur tegenover de deur. Teken een markering ter hoogte van het midden van de baan op de bovenste rand van het materiaal voordat u het aan beide zijden oprolt. Rol een van de opgerolde zijden af volgens de waterpaslijn en druk geleidelijk aan. Werk op dezelfde wijze voor het andere deel.

8.3.5.2.2 - Plaatsing van de strook op het bovenste deel:

Snijd de strook de dag voordien, voorzie daarbij de nodige marge in de lengte en in de breedte. Teken een niveaulijn op 3 cm onder de rand van de geplaatste baan om een regelmatige overlapping te verkrijgen. Breng bescherm papier onder de niveaulijn aan om lijmsporen op de reeds geplaatste baan te vermijden. Lijm het bovenste deel en de overlapping van 3 cm. Rol de strook af en werk op dezelfde manier als voor de baan, met de las boven de deur.

8.3.6 - Aandrukken**a) Tijdens het aanbrengen**

Druk de lucht weg van boven naar beneden en van het midden naar de randen met behulp van een kurken aanwrijfblok.

Voor de buitenhoeken:

- Tot in de hoek aandrukken.
- Draai de bekleding terwijl u de hoek aandrukt en werk af met het rolletje voor buitenhoeken.

Voor de inspringende en open hoeken:

Breng de bekleding dichterbij en druk aan met het rolletje voor binnenhoeken.

b) Aandrukken op het einde

Druk het hele oppervlak met een kurken aanwrijfblok aan. Wij raden aan om het materiaal niet te verwarmen, om trommelveffecten in de binnenhoeken te vermijden.

8.3.7 - Bijsnijden

Snijd het materiaal bij langs het plafond of het verlaagde plafond. Wij raden aan om na het bijsnijden een kit MS Polymer aan te brengen.

8.3.8 - Behandeling van de voegen (24 uur na de verlijming)

PLAATSING VAN DE BANEN		MURAL CALYPSO: SPELING TUSSEN DE BANEN: 1 MM + 0,5 – 0 MM	
	Gereedschappen	Gebruik	
Afschuinen	Driehoekige schraper	Verzekert de gelijkmatigheid van de voegen. Verwijderd lijmsporen die het smelten van de lasdraad zouden verhinderen	
Lassen	Type HOT JET S met RAPID ULTRA mondstuk	Lasdraad CR 41. Heteluchtpistool: stand 4 (80 l lucht/min) / Temperatuur: 450 tot 500°, stand tussen 4 en 5.	
	LEISTER TRIAC met een mondstuk MET ONTLUCHTING	Heteluchtpistool: 230 l/min. Temperatuur: stand tussen 4 en 5. / Het mondstuk met ontluchting moet na elke las worden schoongemaakt.	
Naadsnijden	Afsteekmes SLIM of MOZART haakmes + geleider	Gebruik een alleen in het midden geslepen afsteekmes, om het materiaal niet te raken.	

[404] TARADOUCHE-SYSTEEM

8.4 - OVERLAPPING VAN DE HOLPLINT (OF DE FRIES)

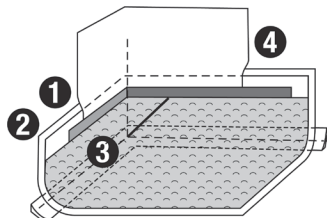
De wandbekleding overlapt de holplint van de vloerbedekking met ten minste 3 cm. MURAL CALYPSO wordt met acryllijm op de holplint verlijmd.

1 : Compensatie van de bekleding met een vulmiddel voor muren of reduceerprofiel.

2 : van de De noppen verwijderen met een mes over 3 cm.

3 : Bescherming van de bekleding onder de afdekking met een beschermtape.

4 : Aanbrengen van de lijm. Verwijder het beschermend plakband voordat u MURAL CALYPSO aanbrengt. Verwarmen en aandrukken van MURAL CALYPSO op de bedekking met een rolletje.



8.5 - HANG TOILET

- Moet worden geïnstalleerd door een loodgieter of verantwoordelijke verwerker van sanitaire middelen.
- De potten moeten bevestigd worden op hiervoor geschikte panelen of bouw elementen.

OPMERKING: Het lijmen en het snijden van Mural Calypso rond de bevestigingen van de potten moet bijzonder goed worden verzorgd en volgens onze aanbevelingen gebeuren.

Herinnering: lijmkam A 4, verbruik: ca. : 150/200 g/m², kruisgewijs met rol met halflange haren, aandrukken op het einde met heteluchtpistool en kurken aanwrijfblok.

In geval van een hangtoilet is het niet uitgesloten dat de wandbekleding zwelt ter hoogte van de aansluiting tussen het toilet en de dragende gipsplaat, als gevolg van het aanspannen van de bevestigingen en de herhaalde buiging van de plaat; dit risico kan worden beperkt door een zeer starre opbouw en wandpaneel te gebruiken.

8.6 - AFWERKINGEN - AANSLUITING MET DE TECHNISCHE ELEMENTEN

Het lijmen, snijden en afwerken van MURAL CALYPSO rond de technische elementen moet uiterst gebeuren

8.6.1 Muurbevestigingen

Het aanbrengen van kit voor de muurbevestigingen voor worden gedaan door de loodgieter, wanneer de wastafels, de toiletkastjes, de spoelbakken aan de muur, de leunstangen en de inspectieluiken worden geïnstalleerd.

8.6.2 - Doorgangen door de wand (verwarming, sanitair)

De kit voor de doorgangen door de wand moet voorzien zijn in het perceel van de loodgieterswerken voor de toevoer E.C./E.F. : douche, wastafel - Afvoer: E.U./E.V. Verwarming - Omtrek van de badkamer

Onderkant van het deurkozijn - Raam - frame - omtrek van het verlaagd plafond (wanneer MURAL CALYPSO later wordt geplaatst).

Deurdorpel

warm lassen met de kunststof bekleding van de aangrenzende ruimte of op het douchedrempelprofiel (kamer, gang) zie paragraaf 6.6

8.6.3 - Elektriciteit

Schakelaar - stopcontact

Minimale afstand tot een elektrisch punt vanaf een vaste douchekop of het begin van de slang: 1,20 m. of anders wanneer de norm dit voorschrijft.

8.6.4 - Ventilatie

Natuurlijk: lage inlaat/hoge uitlaat

VMC: uitgang muur/plafond

Bijzondere gevallen - Renovatie

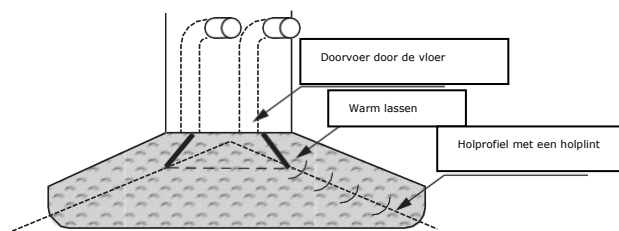
(zie hoofdstuk 3.3.1 vloer)

Doorgang van horizontale en verticale buizen - bevestiging van sanitaire apparaten.

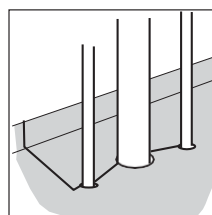
Groepering van de doorsteken

Concentratie van de buizen in een hoek en bekisting over de volledige

hoogte. Bijzondere gevallen - Waterdichtheid in het horizontale deel ronde de buizen in renovatie.



Met kit MS POLYMER, rond de aan of afvoer van water, op voorwaarde dat ze niet binnen het sproei bereik van de douche.



9. BIJLAGE BIJ HET TARADOUCHE PLUS CONFORT SYSTEEM Enkel voor de plaatsing van Taralay Ultra Plus SD en Taralay Sécurité SD

9.1 - PLAATSING VAN DE GELUIDWERENDE ONDERLAAG

- De TARAFOAM-onderlaag moet minstens 24 uur acclimatiseren.
- Leg het plat, met de gewapende zijde naar boven, zodat ze met de vloerbedekking in contact komt de ondergrond.
- De plaatsing gebeurt met stompe voegen
- Lijm het schuim met een dispersielijm op waterbasis (acryllijm) met een lijmkam A 2 volgens de TKB-norm
- Snijden en rondom bijsnijden
- Snijd rond de sifon met een tussen ruimte van ongeveer 1 cm
- Verlijming van de steunvorm op de TARAFOAM-onderlaag
-

9.2 - PLAATSING VAN DE VLOERBEDEKKING

Verlijming van de vloerbedekking op de onderlaag met behulp van een acryllijm compact/compact in een verhouding van 200 tot 250 g/m² met de spatel type A5 (TKB-specificatie), daarna wegdrukken van de lijmrimpels met een rol met halflange haren. (Respecteer altijd de verlijmingstijd voor dit type verlijming). Plaatsing van de bedekking volgens het plaatsingsprincipe van het TARADOUCHE PLUS-systeem.

[404] TARADOUCHE-SYSTEEM

10. LIJST VAN DE SPECIFIEKE GEREEDSCHAPPEN

	ROMUS	JANSER	WOLFF
PLINTMARKEERDER - Steunstang 200 mm	Ref.: 95430	Ref.: 222430100	
Lijmkam met verwisselbaar blad (18 cm)	Zie catalogus		
Blad A 2 TKB-norm			
Blad A 4 TKB-norm			
DRUKROLLETJE - staal \varnothing 30 x 45 mm		Ref.: 224400125	Ref.: 111200000
PLINTLAT - Om de bekleding op 13 cm en 10 cm van de vloer te snijden, ter hoogte van de plinten		Ref.: 224432000	
KURKEN AANWRIJFPLANK	Ref.: 93145	Ref.: 262380000	Ref.: 720930000
GECOMBINEERDE TRACEERDER EN AFSCHRIJVER - (dikte van de pin 1 mm)	Ref.: 09335	Ref.: 262130500	
VERVANGBLAD (par. 5)	Ref.: 93356	Ref.: 262415001	
VERVANGPUNT \varnothing 1,5 mm (par. 20)	Ref.: 93357	Ref.: 262126000	
ROLLETJE VOOR INWENDIGE HOEKEN	Ref.: 093135	Ref.: 224400123	Ref.: 116340000
ROLLETJE VOOR UITWENDIGE HOEKEN		Ref.: 262614000	Ref.: 116350000
NAADSNIJDER Holplint	Ref.: 95103	Ref.: 262635000	
LASMONDSTUK RAPID ULTRA	Ref.: 95027	Ref.: 224800007	
LASMONDSTUK voor 4 en 5 mm lasdraad	Ref.: 95030	Ref.: 224700300	
DRIEHOEKIGE SCHRAPER	Ref.: 95185		
LINIAAL	Ref.: 95101		
MASTER TURBO Lasstuk	Ref.: 95200		
SWIFT GROOVER		Ref.: 262611400	
SNIJSPATEL - Om bekledingen met noppen bij te snijden		Ref.: 262609100	Ref.: 116400000 Ref.: 116402000
DRUKKOGEL - in messing - \varnothing 13 mm - om de voegen in de hoeken af te ronden		Ref.: 224816000	Ref.: 116200000
RONDE VIJL \varnothing 4 mm - om de snijspatels te scherp en de lasmondstukken met ontluchting te reinigen	Ref.: 95191	Ref.: 262609102	

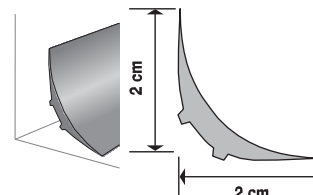
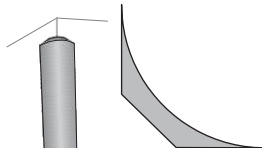
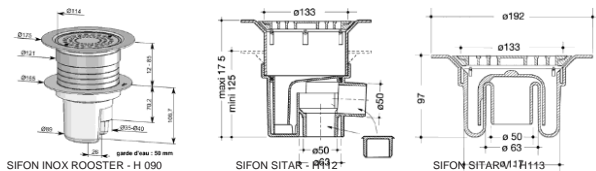
11. ACCESSOIRES

12.1 - ACCESSOIRES VERKRIJGBAAR BIJ GERFLOR

SIFONS: ROOSTER INOX / SITAR / SITAR V

HOEKPROFIEL CA 12 (H204)

HOLPROFIEL (0478)



HELLING PROFIEL (0490)

DOUCHEDREMPEL (0469)

