

# CATALOGUS MACHINES & GEREEDSCHAP

okt - dec  
2018



Bouwmaterialen  
Hermans - Vermeulen nv

tel 014 54 56 08  
fax 014 54 55 80

Langstraat 96  
B-2260 Westerlo

email info@hermans-vermeulen.be  
websites www.hermans-vermeulen.be  
www.uniconstruct.be

UNICONSTRUCT  
www.uniconstruct.be

## 54V - XR - Doorslijper 230mm DCS690X2-QW

- De nieuwste innovatie in het XR FLEXVOLT assortiment: 's werelds eerste 54V snoerloze doorslijpmachine.
- Ongeëvenaarde snoerloze prestaties met een 54V brushless motor zonder het gedoe van een trekkoord voor het starten, benzinedampen of motoronderhoud.
- Max. schijfdiameter: 230 mm
- Asgat: 22,2 mm
- Max. zaagdiepte: 83 mm
- Toerental: 6600 t.p.m.
- Gewicht: 6,7 kg
- 2 x 54V XR li-ion accu 9.0 Ah
- + snellader
- art.: 1158678

NIEUW

AANRADER

Contacteer ons voor uw beste prijs

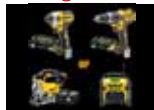


+ gratis\*

54V XR FLEX VOLT

XR FLEX VOLT

DE KRACHT VAN GESNOERD  
DE VRIJHEID VAN SNOERLOOS



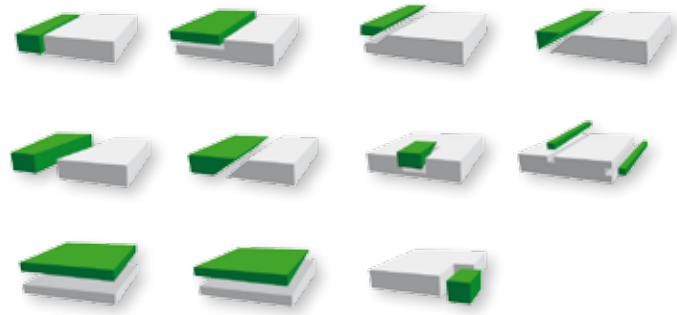
## Polystyreensnijder alu Profi

- De praktische helper voor het snel snijden van polystyreen
- Snijhoogte: 135 cm
- Snijdiepte: 33 cm
- Lengte snede: 100 cm
- Ingangsspanning: 230V - 50/60Hz
- Uitgangsspanning: 40V - 200W
- Beschermingsklasse: IP68
- Gewicht: 14 kg
- art.: 1115482

Contacteer ons voor uw beste prijs



Snijmogelijkheden:



## BG trilplaat PCX13/40

- Geschikt voor stabilisatie, zand, asfalt ...
- Grotere werksnelheden voor een nog grotere productiviteit
- Beperkte mate van hand-armtrilling, voor de gezondheid en veiligheid van de bediener.
- Motorbeschermingsframe, voorzien van hijs-oog, motorbeschermingskap uit kunststof.
- Optioneel: waterkit en klinkerpat

+ GRATIS wielenset

Contacteer ons voor uw beste prijs



	PCX13/40
art.	1129316
motor	Honda GX160 - 4 takt
afm. plaat (b x l)	40 x 60,6 cm
trilkracht	13 kN
loopsnelheid	20 m/min.
gewicht	83,5 kg

## Polystyreensnijder SC150

- Handgereedschap voor het snijden van harde PS isolatie
- Vermogen: 250W
- Spanning: 230V - 50Hz
- Snijtemperatuur: max. 500°C
- Meslengte: 15 cm, ook andere types verkrijgbaar
- Kabel: 3 m
- Gewicht: 1 kg
- art.: 1115480

Contacteer ons voor uw beste prijs



## Injecteren van betonscheuren m.b.v. harsen



### Injectiepomp

- Elektrische injectiepomp 230V ontworpen voor het injecteren van harsen.
- De harsen moeten gemixt worden en daarna kan de trechter hiermee gevuld worden.
- De pomp is handig in transport, gebruiksvriendelijk en gemakkelijk te onderhouden.
- Maximale druk van 300 bar
- Geschikt voor middelgrote injectiewerken
- Trechter 2 liter
- Inclusief 5 meter injectieslang + lans
- Voorzien van drukregelaar + bypass, manometer
- art. 1132223

## Airless verspuiten van primers, coatings en verf



### TriTech T7 airless spuittoestel

- Topkwaliteit
- Eenvoudig in gebruik
- Eenvoudig in onderhoud
- Motor vermogen: 1190W
- Spanning: 230V / 50-60Hz
- Kabel: 3 m
- Capaciteit: 2,93 liter/min.
- Max. druk: 226 bar
- Max. slanglengte: 90 m
- Max. tipgrootte: 0,027" (0,68 mm)

**Inclusief**

- Pistool
- Slang
- Tipguard
- Tip

#### Geleverd inclusief:

- Pistool
- 15 meter slang DN6
- Tipguard T93R + tip 517
- art.: 1158851



### Toepassingen

- Primers
- Verven
- Voorstrijkmiddel
- Luchtdichtheidscoating

art.	1-day	afmeting	dubbele rubber	aansluiting	verpakking	afbeelding
1132225	nee	D 13 x 110	ja	standaard-nippel	100 stuks	
1132226				schuif-koppeling		
1132227	ja	D 13 x 115	nee	standaard-nippel		
1132228				schuif-koppeling		

HA Safeoam NF 5 kg  
art. nr.: 1111812

HA Cut CFLAF 5 kg  
art. nr.: 1122900  
HA Cut Cat AF 0,50 liter  
art. nr.: 1122901

Washing Agent Eco 5 kg  
art. nr.: 1061537





BOUWTECHNISCHE TOEPASSINGEN

Pompen en aanbrengen van pleisters en cementgebonden coatings

NIEUW



Schroefpomp

- Elektrische schroefpomp voor het verpompen van minerale lijmen en mortels.
- Kan gebruikt worden voor vloeistoffen, mortels en mengsels met een maximum korrelgrootte van 2 mm.
- Kan ook gebruikt worden om te verspuiten in combinatie met compressor + sprayset
- Traploze pompsnelheid (tot 15 liter/min.)
- Niet geschikt voor harsen.
- Motor: 1150W - 230V/50Hz
- Capaciteit: 0,5 - 6 liter/min.
- Trechterinhoud: 30 liter
- Max. druk: 25 bar
- Max. slanglengte: 20 m
- Gewicht: 15 kg

UNIVERSELE  
BOUWPOMP  
Pompen  
&  
verspuiten  
met  
1 toestel

Pompen & vullen



- Set met 5 mondstukken - art.: 1160527
- Set met breed mondstuk - art.: 1160491

Pompen & verspuiten



- art.: 1160490



art.: 1000424

Compressor niet  
inbegrepen in set



Toepassingen

- Coating en mortel voor de waterdichting van beton en metselwerk
- Flexibele 2-component coating voor waterdichting van beton en metselwerk
- Dunne spuitpleisters

Toepassingen

- Steenverlijming
- Aanbrengen van voegen tussen prefabelementen
- Opvullen van voegen rondom deurkaders
- Opnieuw vullen van uitgeslepen sleuven bij elektro- en sanitairwerken



Zak 25 kg - art.: 1094308



A+B = 32 kg - grijs - art.: 1061445



## Handmortelpompen

- Handmortelpompen uit kunststof
- Toepassing: verlijming stenen, vullen van kieren en voegen, aanbrengen injectiemiddelen, ondervullen, ...
- Handig, lichtgewicht, makkelijk in gebruik, ook geschikt voor bovenhoofdse toepassingen
- Verschillende versies naargelang uw toepassing
- Snel vullen = in de lijm of mortel steken en opzuigen
- Eenvoudig aanbrengen = indrukken
- Geschikt voor lijmen, plaasters, mortels tot korrelgrootte 4 mm
- Eenvoudig te reinigen (in emmer water/aanzuigen en leegduwen tot pomp proper is)

Handmortelpomp nr. 1 - XXL ovaal recht - 18 mm:

- Type recht: opening recht - breedte 18 mm
- Inhoud: 1,2 liter
- Totale lengte: 76 cm
- art.: 1106434

Handmortelpomp nr. 2 - XL 30° rond - 24 mm:

- Type 30° schuin: opening rond - diameter 24 mm
- Inhoud: 0,9 liter
- Totale lengte: 72 cm
- art.: 1106435

Handmortelpomp nr. 3 - XL 30° ovaal - 18 mm:

- Type 30° schuin: opening recht - breedte 18 mm
- Inhoud: 0,9 liter
- Totale lengte: 69 cm
- art.: 1106436

Handmortelpomp nr. 4 - XL ovaal recht - 10 mm:

- Type recht: opening recht - breedte 10 mm
- Inhoud: 0,9 liter
- Totale lengte: 66 cm
- art.: 1106437

Handmortelpomp nr. 5 - XL ovaal recht - 18 mm:

- Type recht: opening recht - breedte 18 mm
- Inhoud: 0,9 liter
- Totale lengte: 66 cm
- art.: 1106438

Handmortelpomp nr. 6 - XL 30° - 1" GEKA koppeling:

- Type 30° schuin: GEKA aansluiting 1" + slang
- Inhoud: 0,9 liter
- Totale lengte: 72 cm
- art.: 1106439



## Dubbele mixer 1800W

- Ontworpen voor het gemakkelijk mengen van dikke vloeibare materialen zoals pleister, mortel, ...
- Snelheid kan direct op het handvat worden aangepast
- Ergonomisch gevormde handgrepen die de trillingen absorbeert
- Door de dubbele mengstaven wordt het materiaal bijzonder intensief gemengd
- Inclusief 2 extra mengstaven

Contacteer ons voor uw beste prijs

	1800W
art.	1149511
motor	1800W
versnelling 1	0 - 430/590 tpm
versnelling 2	0 - 620 tpm
mixvolume	tot 90 liter
staaflengte	590 mm
mengschoepen ø	210 mm
gewicht	7,5 kg



## Mixer 1600W

- Krachtige motor
- Grote ergonomische handgreep met goed bereikbare schakelaars
- Soft start
- 2 mechanische snelheden
- M14 aansluiting met roerstaaf MK 140
- Perfect voor het mixen van: verf, vernis, fillers, mortel, lijmen, beton, plaaster, chape, ...

Contacteer ons voor uw beste prijs

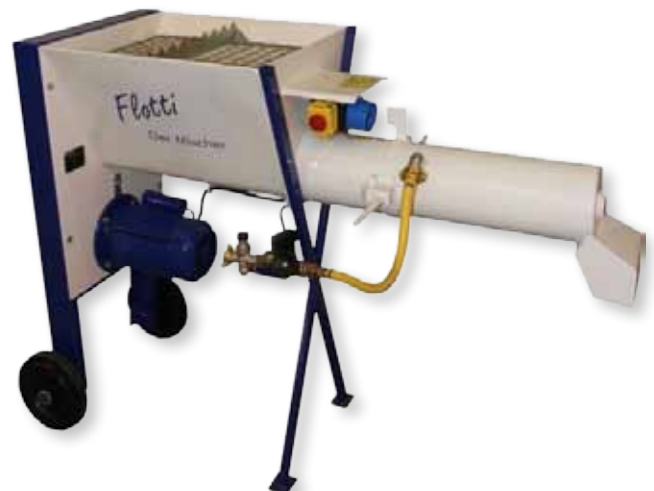
	1600W
art.	1124564
motor	1600W
aansluiting	M14
versnelling 1	0 - 480 tpm
versnelling 2	0 - 650 tpm



+GRATIS extra mengstaaf

## Doorloopmenger

- Optimale verwerking van fabrieksmatig vervaardigde droge mortels: metselmortels, stucmortels, betonmortels (max. korrel 4 mm), zandcementmortels, sierpleisters (tot 2 mm)
- Weinig afval, er wordt niet meer mortel gemaakt als nodig is
- Laag gewicht, dus gemakkelijk verplaatsbaar
- Geschikt voor mortels die geen lange mengtijd nodig hebben
- Overal inzetbaar door 230V aansluiting
- Gemakkelijk te reinigen en te onderhouden



- Kenmerken:**
- Motorvermogen: 1,3 kW
  - Spanning: 230V / 50Hz
  - Min. waterdruk: 2,5 bar
  - Mengvolume: 20 l/min
  - Afmetingen: 140 x 50 x 100 cm
  - Gewicht: 90 kg
  - art.: 1130403





### Mortelspuit

- Vrij werken, geen slangen en/of snoeren
- Uitneembare mortelkoker
- Snel vullen
- Makkelijk en snel wisselen van de rvs spuitmond
- Sterke accuduwstangmachine
- Ruim 1 dag werken op 1 volle accu
- Variabele en instelbare spuitsnelheid
- Mortelspuit houder en draagboks in rvs uitgevoerd, dus snel en makkelijk schoon te maken
- Mortelkoker en drukschijf van speciaal PU kunststof, zeer sterk en makkelijk schoon te maken
- art.: 1154920



### Lijm- en mortelpomp

- Lijm- en mortelpomp voor het handig verlijmen van gevelsteen, snelbouwsteen en cellenbeton als alternatief op de traditionele spuitzakken.
- 5 verschillende spuitmond
- Werkt in combinatie met accu schroefmachine
- Geleverd in tas
- art.: 1124978



\* Accu schroefmachine niet inbegrepen.

### RODIA automixer voor steenlijm

- Roestvrijstalen Automixer voor steenlijm, tegellijm, egalisatiemortel, pleister, ...
- Mixt terwijl u werkt
- Optimaal mixresultaat zonder klonten of luchtballen
- Draaiende kuip / gefixeerde garde
- Geleverd inclusief: 2 kuipen van 45 liter & gardeset
- art.: 1058861



Contacteer ons voor uw beste prijs  
**+ GRATIS**  
10 kuipen voor automixer

### Dwangmenger BARON E-line 90 / 120 liter

- De E-versie van de nu al legendarische Baron M-line. Dezelfde functionaliteit, dezelfde voordelen, ...
- Uitneembare mengers voor makkelijk reinigen
- Transportwielen met luchtbanden
- Kleine wielletjes bovenaan om laden door één persoon mogelijk te maken
- Zeer krachtige motor 2000W - 230V
- Toerental: 30 t.p.m.
- Capaciteit: 90 liter / 120 liter
- Diameter: ø 64 cm
- Diepte: 80 cm
- Hoogte: 107 cm / 116 cm
- Gewicht: 80 kg / 90 kg



Contacteer ons voor uw beste prijs

art.: 1023382  
art.: 1023383

### Dwangmenger Imer 120 liter

- Deze menger maakt het mogelijk om, behalve lijm & chapes, traditionele mortels of premix producten met een korrelgrootte van 8 mm te mengen, hetgeen een versterkt frame en stalen schoepen impliceert.
- Het rendement na mengeling wordt met 30% verhoogd, hetgeen mogelijk maakt 90 liter in plaats van 60 liter te produceren.
- Snelle & homogene menging
- Rooster met zakscheurder / Luik voor lediging
- Regelbare poten
- Eindloop-veiligheidssysteem die het mengmechanisme uitschakelt bij het openen van het rooster
- Kuipinhoud: 120 liter
- Kuipdiameter: 70 cm
- Motor: 1400W
- Toerental: 38 t.p.m.
- Gewicht: 124 kg



art.: 1103380

### Dwangmenger BARON M-line 80 / 110 liter

- Uitneembare mengers voor makkelijk reinigen
- Volledig afgeschermd motor m.b.v. stalen constructie
- Voetbediende emmersteun
- Uitgangsbeveiliging
- Transportwielen met luchtbanden
- Kleine wielletjes bovenaan om laden door één persoon mogelijk te maken
- Zeer krachtige motor 2000W - 230V
- Toerental: 30 t.p.m.
- Capaciteit: 80 liter / 110 liter
- Diameter: ø 62 cm / 68 cm
- Diepte: 85 cm / 97 cm
- Hoogte: 108 cm
- Gewicht: 90 kg / 100 kg



Contacteer ons voor uw beste prijs

art.: 1000164  
art.: 1000163

### Betonmolen karweien ATIKA 145 l. met voetrem

- Kleine betonmolen voor karweiwerken - professionele uitvoering.
- Kuipinhoud 145 l.
- Voetrem voor traploze positionering van de mengkuip.
- Sterke wisselstroommotor 700W, met zeer kleine overbrenging.
- Volledig gelast frame

- Lengte: 120 cm
- Breedte: 68 cm
- Hoogte: 128 cm
- Gewicht: 60 kg



art.: 1000040

Contacteer ons voor uw beste prijs

### Betonmolen karweien ATIKA 185 l. met voetrem

- Grote betonmolen voor karweiwerken - professionele uitvoering.
- Kuipinhoud 185 l.
- Voetrem voor traploze positionering van de mengkuip.
- Sterke wisselstroommotor 900W, met zeer kleine overbrenging.
- Volledig gelast frame

- Lengte: 136 cm
- Breedte: 92 cm
- Hoogte: 136 cm
- Gewicht: 96 kg



art.: 1000044

Contacteer ons voor uw beste prijs

### Betonmolen Imer 250

- De Syntesi serie heeft geen kroon noch tandwiel en speciale traploze kuipblokkering. Dit resulteert in een langere en onderhoudsvrije levensduur.
- Robuuste kuip met vervangbare mengarmen (eraan geschroefd ipv gelast)
- De kuip wordt gedemonteerd mits een simpele vleugelmoer.
- Bedieningswiel, voorzien van een inklapbare hendel.
- Elektrische motor in de beugel geïntegreerd voor een optimale bescherming.
- Geen tandkrans, dus geen lawaai.
- Helling heel precies en zonder moeite in te stellen dankzij draaiwiel met reductiekast.
- Kuipinhoud: 235 liter
- Elektrische motor: 1000W
- Gewicht: 119 kg



art.: 1103482

### Betonmolen Imer 350R

- De Syntesi serie heeft geen kroon noch tandwiel en speciale traploze kuipblokkering. Dit resulteert in een langere en onderhoudsvrije levensduur.
- De kuip wordt gedemonteerd mits een simpele vleugelmoer.
- Bedieningswiel, voorzien van een inklapbare hendel.
- Elektrische motor in de beugel geïntegreerd voor een optimale bescherming.
- Voorzien van reductiekast.
- Kuipinhoud: 345 liter
- Elektrische motor: 1400W
- Gewicht: 175 kg



art.: 1003817

### Betonmolen 350 liter - compleet

- De meest complete molen op de markt, voorzien van lichtplaat, wielenset geschikt voor sneltransport (80 km/u)
- Voorzien van dissels (zowel geschikt voor vrachtwagenkoppeling als voor bolkoppeling), vorklifhaken, kraanhaak
- Traploos kantelbare mengkuip, zware afwerking, extra stevige mengstaven, kantelbaar door wiel met zeer klein verloop en met voetvergrendeling.
- Volledig beschermde tandkrans
- art.: 1000003

inclusief bolkoppeling



inclusief verlichtingsplaat

### Betonpoliërmachine - kantenafwerker - 60 cm B424

- De vrij ronddraaiende tweede ring, met rubberen protectie staat toe de machine te gebruiken langsheen wanden zonder beschadiging van de machine of de wand.
- De bladen of schijf bevinden zich vlak onder de beschermring zodat men kan afwerken tot 2 mm tegen de wand.
- Het voorwerken kan gebeuren met een onder te brengen vlakke schijf.
- Machine wordt geleverd met knikstuur, om transport te vergemakkelijken. Kantenafwerker met 4 afwerkbladen (finish) + 1x voorwerkplaat

4x gemonteerd op machine



- Kantenafwerker B424
- Motor: Honda 5.5 PK benzine
  - Omwentelingen: 120 t.p.m.
  - Diameter: 60 cm
  - Gewicht: 50 kg
  - Geleverd met 4 gemonteerde finish bladen + 1x voorwerkplaat
  - art.: 1022706

Contacteer ons voor uw beste prijs

### Betonpoliërmachine - 90 cm B436

- Machine wordt geleverd met 4 afwerkbladen.
- Voorwerkbladen kan je over de finishbladen schuiven en zijn afzonderlijk te bestellen.

4x gemonteerd op machine

4x afzonderlijk te bestellen\*

- Betonpoliërmachine B436
- Motor: Honda 5.5 PK benzine
  - Omwentelingen: 60 - 126 t.p.m.
  - Diameter: 90 cm
  - Gewicht: 75 kg
  - art.: 1011315

Contacteer ons voor uw beste prijs





### Mechanische trilnaald

- Exclusief ATS (anti-twist-systeem) zorgt voor een langere levensduur van de slang.
- Zeer stevige connectie tussen motor en slang.
- Dubbel versterkte rubber slang.
- Koelborstels eenvoudig bereikbaar.

**Motor:**  
• Vermogen: 2300W  
• Gewicht: 6,5 kg

**Slangen:**  
• Lengte: standaard 3 m  
• (op aanvraag 1, 2, 4, 5 m)

**Naalden:**  
• Rotatiesnelheid: 12000 tpm  
• Diameter: standaard ø35mm  
• (op aanvraag : ø 28 / ø 42 / ø 50 / ø 57 mm)

• art.: 1083955



Contacteer ons voor uw beste prijs

### Betonafwerkspaan

- Trilbalk 2 m breedte (op aanvraag 1,5 m en 2,5 m verkrijgbaar)
- Transportgreep
- Makkelijk te onderhouden en de steel is makkelijk demonteerbaar.
- Honda benzinemotor GX25
- Verstelbare aluminiumboom die kantelt dankzij draaihandgreep.
- Trilas, gemonteerd op dubbel kussenblok
- Hoogwaardige en flexibele koppelingen tussen motor en trilunit.
- Afgerond profiel laat zowel trekken en duwen toe.
- Lichtgewicht: 19 kg
- art.: 1000375



Contacteer ons voor uw beste prijs

POWERED by HONDA

### Hoogfrequent trilnaalden - Runner Plus

- Trilnaald met geïntegreerde elektronische omvormer
- Lengte slang: 7 m
- Lengte stroomkabel: 15 m
- Deze combinatie naald, elektronische omvormer, zorgt ervoor dat u de naald gewoon kan gebruiken op 220V - CE-stekker, zonder een externe omvormer te gebruiken.
- Eenvoudig, schokvast, licht in gewicht en toch voor zware werkzaamheden



Contacteer ons voor uw beste prijs

art.	omschrijving	actieprijs
1091516	Runner Plus - ø 38	-
1091517	Runner Plus - ø 52	-

### Betonafwerkspaan Venus

- Aluminium trilbalk 2 m breedte (op aanvraag 1,5 m en 2,5 m verkrijgbaar)
- Lichtgewicht voorzien van transportgreep
- Rubber trillingsdempers
- Motor: Honda benzinemotor GX25
- Totale controle door dubbele handgreep
- Profiel 90° - laat trekken toe
- Lichtgewicht: 18 kg
- art.: 1091519



Contacteer ons voor uw beste prijs

POWERED by HONDA

### Omvormer VS Combi - 1,2 kVA

- Omvormer:**
- Aansluiting voor 1 hoogfrequent-naald
  - Krachtige machine van hoge kwaliteit voor de zware betonwerken
  - Omkasting volledig in ABS.
  - Input: 5A - 50Hz - 220V - 1,2 kVA
  - Output: 13A - 200Hz - 42V
  - art.: 1028347 + 1022761



Contacteer ons voor uw beste prijs

### Omvormer VS Euro - 2,4 kVA

- Omvormer:**
- 2 aansluitingen voor trilnaalden
  - Krachtige machine van hoge kwaliteit voor de zware betonwerken
  - Omkasting volledig in gepoedercoat staal
  - Input: 9A - 50Hz - 220V - 2,4 kVA
  - Output: 26A - 200Hz - 42V
  - Je kan twee naalden aansluiten op deze omvormer.
  - art.: 1022763 + 1022761



Contacteer ons voor uw beste prijs

### Hoogfrequent trilnaalden VS

- Naalden:**
- Lengte slang: 5 m
  - Lengte stroomkabel: 10 m
  - Hoogfrequentnaald diameter 35 / 40 / 50 / 60 / 65 mm
  - Met thermische beveiliging
  - Geschikt voor omvormer VS Euro of VS Combi

art.	omschrijving	prijs	korting
1121160	slang + naald ø 38	-	
1022761	slang + naald ø 50	-	
1055007	slang + naald ø 60	-	- 15% extra korting
1055008	slang + naald ø 65	-	
1028347	omvormer combi	-	
1022763	omvormer euro	-	



### Betonafwerkspaan Zeus

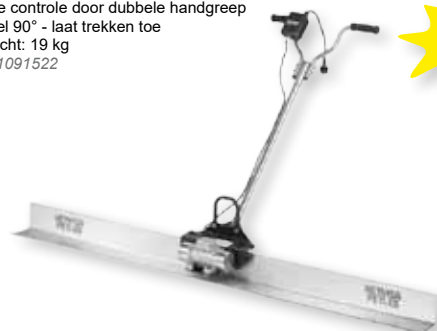
- Aluminium trilbalk 2 m breedte (op aanvraag 1,5 m en 2,5 m verkrijgbaar)
- Lichtgewicht voorzien van transportgreep
- Rubber trillingsdempers
- Motor: elektrische motor 230V / 50-60Hz
- Totale controle door dubbele handgreep
- Afgerond profiel laat zowel trekken en duwen toe
- Gewicht: 19 kg
- art.: 1091525



Contacteer ons voor uw beste prijs

### Betonafwerkspaan Pluton

- Aluminium trilbalk 2 m breedte (op aanvraag 1,5 m en 2,5 m verkrijgbaar)
- Lichtgewicht voorzien van transportgreep
- Rubber trillingsdempers
- Motor: elektrische motor 230V / 50-60Hz
- Totale controle door dubbele handgreep
- Profiel 90° - laat trekken toe
- Gewicht: 19 kg
- art.: 1091522



Contacteer ons voor uw beste prijs

### RODIA steenzaagmachine 6560TS

**Rodia**

- INOX zaagtafel
- Voor het zagen van beton, kalkzandsteen & porotherm blokken.
- 75% geluidsreductie
- Geleverd inclusief: blad, pomp en kuip

	6560TS
motor	4000W
zaagblad	ø 650 mm
zaaglengte	60 cm
zaaghoogte	25 cm
gewicht	190 kg

Contacteer ons voor uw beste prijs



art.: 1058876

### Inox steenzaagmachine

- Dé zaagtafel voor de ruwbouwaannemer
- Zaagblad: 450 mm - zaagdiepte 150 mm, ook met afgesleten segmenten
- Motor: 2200W - 230V - 3PK
- Geleverd met zaagblad 450 mm
- art.: 1118562

Contacteer ons voor uw beste prijs



### Zaagtafel ID701

- Motor: 4000W - 400V
- Bladcapaciteit: 700 mm
- Max. zaagdiepte: 260 mm
- Max. zaaglengte: 52 cm
- Gewicht: 125 kg
- Geleverd inclusief zaagblad.
- art.: 1060138



Contacteer ons voor uw beste prijs

### Lintzaagmachine voor cellenbeton

Snijhoogte 50 cm

- Ideaal voor het verzagen van Ytong, cellenbeton, ...
- Precisiezaggen: zowel haaks als schuin, diagonaal m.b.v. verstelbare aanslag met gradenverdeling
- Zaagblad voor droogzaggen
- Maakt zeer weinig stof en lawaai vanwege de lage zaagsnelheid
- Voorzien van kraanoog en vorkliftsleuven

#### Technische gegevens:

- Vermogen: 1850W
- Monofase 230V
- Nuttige zaaghoogte: 50 cm
- Nuttige zaagbreedte: 42 cm
- Nuttige zaaglengte: 66 cm
- Afmeting slede: 71 x 106 cm
- Diameter vlieg wiel: 44 cm
- Widia zaagblad: 27 x 3850 mm

• art.: 1088764



### Lintzaagmachine voor poroton

Snijhoogte 50 cm

- Ideaal voor het verzagen van poroton, ...
- Precisiezaggen: zowel haaks als schuin, diagonaal m.b.v. verstelbare aanslag met gradenverdeling
- Zaagblad voor droogzaggen
- Maakt zeer weinig stof en lawaai vanwege de lage zaagsnelheid
- Voorzien van kraanoog en vorkliftsleuven

#### Technische gegevens:

- Vermogen: 1850W
- Monofase 230V
- Nuttige zaaghoogte: 50 cm
- Nuttige zaagbreedte: 42 cm
- Nuttige zaaglengte: 66 cm
- Afmeting slede: 71 x 106 cm
- Diameter vlieg wiel: 44 cm
- Widia zaagblad: 27 x 3850 mm

• art.: 1147982





## Bouwzaag (voorzien van hijsogen voor kraan)

- Robuuste en zeer stabiele werfzaag.
- Volledig verzinkt, tafelblad uit staal met aluminium tafelinlage
- Krachtige elektromotor
- Voorzien van wettelijke beschermkap en noodstop
- Volledig gemonteerd geleverd
- Hardmetalen zaagblad van 450 mm, capaciteit 15 cm.



Contacteer ons voor uw beste prijs

	230V	400V
art.	1057098	1064725
motor	230V 3000W	400V 4400W
tafel	1000 x 660 mm	
tafelverlenging	400 x 720 mm	
tafelhoogte	85 cm	
zaagblad	450 mm	
zaagcapaciteit	15 cm	
toerental	2800 t.p.m.	
gewicht	90 kg	

## Werfcirkelzaag IC450

AVOLA bouwzagen, voor zware belastingen op de werf. Zeer robuuste bouwzaag voor intensief werkgebruik.

### Kenmerken IC450:

- Vermogen: 3200W
- Spanning: 400V
- Zaagblad: 450 mm
- Zaaghoogte: 153 mm
- Toerental: 2760 t.p.m.
- Gewicht: 121 kg

Contacteer ons voor uw beste prijs



art.: 1095974



## Zaagmachine met stofafzuiging

- Handige steenzaagmachine met aanloopstroombegrenzing voor facadesteen en/of klinkers, achteraan voorzien van aansluitmogelijkheid voor stofzuigers.
- Inclusief diamantzaagblad ø 350 mm
- Vermogen: 2400W - 230V
- Afkortcapaciteit - lengte: 250 mm
- Afkortcapaciteit - hoogte: 120 mm
- Diameter zaagblad: diam. 350 mm
- Verstelplaat voor 45° afkorten
- Compatibel met stofzuigers
- Gewicht: 19 kg
- Stofvrij werken
- Werkstukkleem met snelspanfunctie
- Compact en licht voor comfortabel transport

art.: 1090891



Contacteer ons voor uw beste prijs

**ACTIE**  
**ACTIEPRIJS**  
+ GRATIS  
2de zaagblad

## Werfcirkelzaag ZBV400

Robuuste bouwzaag met een instelbare zaagdiepte van 0-135 mm, die bestand is tegen de zwaarste bouwomstandigheden.

### Kenmerken ZBV400:

- Vermogen: 4000W
- Spanning: 400V
- Zaagblad: 400 mm
- Zaaghoogte: 135 mm
- Toerental: 2971 t.p.m.
- Gewicht: 156 kg

Contacteer ons voor uw beste prijs



art.: 1104925

## Lintzaagmachine voor poroton

- Ideaal voor het verzagen van poroton, ...
- Precisiezagen: zowel haaks als schuin, diagonaal m.b.v. verstelbare aanslag met gradenverdeling
- Zaagblad voor droogzagen
- Maakt zeer weinig stof en lawaai vanwege de lage zaagsnelheid
- Voorzien van kraanog en voorklitsleuven

### Technische gegevens:

- Vermogen: 1400W
- Monofase 230V
- Nuttige zaaghoogte: 50 cm
- Nuttige zaagbreedte: 42 cm
- Nuttige zaaglengte: 66 cm
- Afmeting slede: 71 x 106 cm
- Diameter vlieg wiel: 44 cm
- Widia zaagblad: 41 x 3850 mm

• art.: 1152095



## Compacte lintzaagmachine voor cellenbeton

- Ideaal voor het verzagen van Ytong, cellenbeton, ...
- Precisiezagen: zowel haaks als schuin, diagonaal m.b.v. verstelbare aanslag met gradenverdeling
- Zaagblad voor droogzagen
- Maakt zeer weinig stof en lawaai vanwege de lage zaagsnelheid
- Voorzien van kraanog en voorklitsleuven

### Technische gegevens:

- Vermogen: 1100W
- Monofase 230V
- Nuttige zaaghoogte: 30 cm
- Nuttige zaagbreedte: 34 cm
- Nuttige zaaglengte: 66 cm
- Widia zaagblad: 27 x 2950 mm

• art.: 1150988



## RODIA boormotor 130H / 130P

- Vermogen: 2000W
- Motor: 3-toeren
- Boren uit de hand in beton:  $\varnothing$  10 - 40 mm
- Boren uit de hand in baksteen:  $\varnothing$  51 - 164 mm
- Boren met statief:  $\varnothing$  10 - 132 / 164 mm
- Gereedschapopname: 1 1/4" - 1/2" combi spindel
- Gewicht: 7,5 kg
- Inclusief kunststof koffer en gereedschapset
- 130H - art.: 1118406
- 130P - art.: 1118407

Dubbele greep vr  
verticale gaten



## RODIA plafondboorset compleet

- Vermogen: 2000W / motor: 3-toeren
- Boren uit de hand in beton:  $\varnothing$  10 - 40 mm
- Boren uit de hand in baksteen:  $\varnothing$  51 - 164 mm
- Boren met statief:  $\varnothing$  10 - 132 / 164 mm
- Gereedschapopname: 1 1/4" - 1/2" combi spindel
- Gewicht: 7,5 kg / incl. kunststof koffer en gereedschapset

- Boorstatief compact incl. glijstuk
- Voorzien van zwaluwstaartgeleiding, boorgataanjwijzer, boordiepte indicatie.
- Geleverd met snelmontageset

- 130H - art.: 1118406
- Compact statief - art.: 1118414
- Snelstempel tbv plafondboringen - art.: 1124502



- + GRATIS**  
2x HiSpeed boren  
naar keuze  
t/m max.  $\varnothing$  104 mm  
+ wateropvangring  
+ 2x afdekkappen
- Contacteer ons  
voor uw  
beste prijs



## Professionele stofzuiger S13

- Een geluidsarme, enkelfasige HEPA stofafzuiger.
- Past op de Husqvarna K4000 doorslijpmachines, kleine schuurmachines van 5-7" en wandschuurmachines.
- Universeel inzetbaar voor het verwijderen van een grote verscheidenheid aan bouwmaterialen en afval.
- Voorzien van een getest en gecertificeerd HEPA H13-filter.
- Functies zoals Jet Pulse voorfilterreiniging en vacuüm-meter voor filterregeling.
- Antilekbanden van niet-afgevend materiaal, aan de voorzijde vergrendelbaar.
- Set voor het aansluiten van Longopac® opvangzak als optie verkrijgbaar.
- Luchtstroom: 200 m<sup>3</sup>/u
- art.: 1153330

NIEUW



## RODIA boormotor 130H / 130P + statief

- Vermogen: 2000W / motor: 3-toeren
- Boren uit de hand in beton:  $\varnothing$  10 - 40 mm
- Boren uit de hand in baksteen:  $\varnothing$  51 - 164 mm
- Boren met statief:  $\varnothing$  10 - 132 / 164 mm
- Gereedschapopname: 1 1/4" - 1/2" combi spindel
- Gewicht: 7,5 kg
- Inclusief kunststof koffer en gereedschapset

- Boorstatief compact incl. glijstuk
- Voorzien van zwaluwstaartgeleiding, boorgataanjwijzer, boordiepte indicatie.
- Geleverd met snelmontageset

- 130H - art.: 1118406
- OF 130P - art.: 1118407
- Compact statief - art.: 1118414

- + GRATIS**  
2x HiSpeed boren  
naar keuze  
t/m max.  $\varnothing$  132 mm
- Contacteer ons  
voor uw  
beste prijs



## Professionele slijbzuiger WP250 P

- Een kleine, krachtige industriële vloei- en slijbzuiger geschikt voor zware klussen.
- Dit wordt bereikt door het gebruik van hoogwaardig roestvast stalen onderdelen en een speciale combinatie van filter en vlotter die de motor beschermt.
- Aanbevolen voor boren, zagen, slijpen en slijb.
- Gebruiksvriendelijk.
- Pompen en aanzuigen kunnen gelijktijdig worden uitgevoerd.
- Ledigen wordt uitgevoerd via een grote bodemklep voor eenvoudige reiniging.
- Antilekbanden van niet-afgevend materiaal, aan de voorzijde vergrendelbaar.
- Luchtstroom: 160 m<sup>3</sup>/u
- art.: 1156538

NIEUW

**Husqvarna**





### Gratis powerbox bij aankoop van:

**K770 / K970 / K4000 Cut & Break / K4000 Wet:**

- Inhoud:
  - Diamantzaagblad Vari-Cut S50 230 mm
  - Diamantzaagblad Vari-Cut S50 125 mm
  - Veiligheids helm met oor- en oogbeschermers
  - Veiligheidsbril
  - Veiligheidshandschoenen



### Motordoorslijper K970 - 15,5 cm



- Revolutionaire doorslijper, het beste filtersysteem op de markt! Dé doorslijper voor ruwbouw-aannemer, betonwerken, ...
- Uniek Smart Tension Systeem
- DEX, stofverwijderings-systeem
- X-Torq motor met meer vermogen, minder uitstoot
- Antivibratiesysteem
- Motor: 94cc - 4800W
- Blad: 400 mm
- Max. zaagdiepte: 155 mm
- Inclusief zaagblad 400 mm - Elite-Cut S65



Contacteer ons voor uw beste prijs  
zaagblad 400 mm inbegrepen + GRATIS powerbox



art.: 1082876

### Zaagwagen KV970 + doorslijper K970



- Specifiek ontworpen voor de draagbare doorslijpers.
- Met de snelansluitingen kan de doorslijper snel op de wagen worden aangesloten en de zaagdiepte is eenvoudig in te stellen.
- Compact ontwerp en kan eenvoudig opgevouwen en vervoerd worden.
- Met watertank 13,3 liter
- Inclusief zaagblad 400 mm - Vari-Cut S50



Contacteer ons voor uw beste prijs  
zaagblad 400 mm inbegrepen + GRATIS powerbox



art.: 1123440  
art.: 1123493

### Doorslijper K4000 Cut & Break - 40 cm

- Unieke doorslijpmachine om te zagen tot 40 cm diep, d.m.v. 'stepcutting'.
- Ideale machine in verbouwwerken, betonwerken, zagen van gleuven, uitzagen deur- en raamopeningen...
- Motor: elektrisch 230V - 2700W
- Geen uitlaatgassen, dus ideaal bij verbouwwerken.
- Blad: 2 x 230 mm
- Max. zaagdiepte: 40 cm



Contacteer ons voor uw beste prijs  
zaagbladenset 2x 230 mm inbegrepen + GRATIS powerbox



art.: 1156526

### Diamantboormachine DM230



- Boren uit de hand: tot ø 75 mm
- Met boorstafief: tot diam. ø160
- Smartstart: halvering van snelheid om het aanzetten van het boorgat te vergemakkelijken
- Softstart: trage aanloop
- Elgard: de machine waarschuwt d.m.v. pulsatie wanneer ze te fel belast zou worden
- Vermogen: 230V - 1850W
- Toerental volbelast: 500 / 1400 / 2900 tpm
- Spilsnelheid: 900 / 2150 / 4500 tpm



Contacteer ons voor uw beste prijs  
+ GRATIS boren



art.: 1010736

### Motordoorslijper K4000 Wet

- Zowel nat- als droogzagen
- Sterke en veelzijdige elektrische doorslijpmachine.
- De geavanceerde elektronische overbelastingsbeveiliging, varieert de hoogte van het toerental om de gebruiker te waarschuwen bij een dreigende overbelasting.
- De snelvergrendeling van de spilas en een grote opening in de beschermkap vereenvoudigen het wisselen van zaagblad.
- Motor: 230V - 2700W
- Blad: 350 mm
- Max. zaagdiepte: 125 mm
- Gewicht: 8,5 kg



• Snel (de)monteerbaar  
• Machine zowel te gebruiken voor droogzagen (met stofzuiger + unit) als nat zagen (met water aansluiting)

Contacteer ons voor uw beste prijs  
incl. zaagblad Elite-Cut 350 mm + GRATIS adapter voor stofzuiging + powerbox



art.: 1082878

### Diamantboor DM230 + statief DS150



- Boren uit de hand of op statief / waterkoeling van tandwielkast / smartstart - reductie snelheid bij starten vermindert waggelen bij aanmaak aanzetgat / Elgard (pulseren) verhindert oververhitting / machinee voorzien van aanloopbeperking
- Max. boordiameter: 162 mm - occasioneel groter



Contacteer ons voor uw beste prijs  
+ GRATIS boren



art.: 1010736  
art.: 1023278

### Steenzaagmachine TS400F

- Universele tafelzaag met uniek en uiterst stabiel mechanisme voor hoogteverstelling, in alle standen vergrendelbaar.
- Inklapbare poten, dus hanteerbaar door 1 persoon
- Smart pump, pomp creëert zelf een "properwaterzone"
- afneembare gruisopvangbak, waarmee levensduur pomp verlengd wordt
- 45° / 90° verstelbare kop
- Motor: 2200W / blad: 400 mm
- Max. zaagdiepte: 125 mm
- Max. zaaglengte: 70 cm
- Incl. zaagblad Elite-Cut GS50+ ø400 mm



Zaagdiepte 14 cm met zaagblad 415 mm



Contacteer ons voor uw beste prijs  
zaagblad 400 mm inbegrepen + GRATIS 2de zaagblad 415 mm



art.: 1002803

### Gasschiethamer voor hout GT/W100

- Compact apparaat met hoge prestaties
- Traploze diepteinstelling voor optimale penetratie van de nagel
- Vervijderbaar magazijn
- In combinatie met Sympafix gasbussen inzetbaar vanaf -10°C
- Geschikt voor nagels van 63 mm tot 100 mm
- Accu capaciteit van 7200 schoten per volle accu
- Inclusief 2 accu's en snellader
- Indicatie lampje voor accu capaciteit



art.: 1144744

Contacteer ons voor uw beste prijs

**+ GRATIS**  
2 dozen nagels



### Kruitschiethamer met magazijn PX60M

- De gesloten verbrandingskamer bij kruitladingen op disk benut de kracht van de lading optimaal en vermindert geluidsoverlast
- Flexibiliteit: nagels op strip voor seriematige werkzaamheden en losse nagels voor installatiewerk
- Ergonomisch ontwerp voor gemakkelijke hanteerbaarheid
- Snel om te bouwen tot enkel-schots voor bijvoorbeeld isolatie
- Geschikt voor kruitladingen op disk
- Zowel geschikt voor losse kruitnagels als voor nagels op strip
- Maximale nagellengte: 60 mm
- Gewicht: 2,88 kg
- art.: 1104623



Contacteer ons voor uw beste prijs

**+ GRATIS**  
1 doos kruit +  
1 doos nagels



### Bindmachine voor betonijzer RT200

- Flexibel qua toepassingen / Hoge autonomie
- Werkt ook ondersteboven en in hoeken
- Storingsvrij werken: ook bij foutieve bindingen wordt de draad geknipt
- Geoptimaliseerde accupositie voor betere balans
- In 12 standen instelbare bindsterkte
- Instelmogelijkheid voor 2 of 3 slagen
- Voorzien van batterij indicator
- Inclusief 2 li-ion 14,4V accu's 4.4Ah
- art.: 1104617

**Vernieuwde versie!**  
• 14,4V accu's 4.4Ah  
• Batterij indicator



- Binddraad:**
- Diameter: 0,8 mm / lengte: 100 m
  - Gegalvaniseerd - art.: 1149186

Contacteer ons voor uw beste prijs



### BG trilstamper RTX 68

- Extra krachtig voor gebruik op samenhangende materialen en hellingen
- Extra sterk, duurzaam ontwerp
- Onderhoudsvrije voet met oliepeil
- Lage hand-arm vibratie
- Gemakkelijk transporteerbaar
- **Optioneel: onderhoudskit**

**+ GRATIS trolley**



NIEUW

Contacteer ons voor uw beste prijs

	RTX 68
art.	1160525
motor	Honda GX100 - 4 takt
afm. voet (b x l)	28 x 33,5 cm
hoogte	104 cm
trikkracht	16 kN
max. helling	20°
gewicht	70 kg

### Motordoorslijper K770 - 12,5 cm

Husqvarna

- De ideale doorslijper voor de wegebouw, klinkerwerken, ...
- DEX, stofverwijderingssysteem,
- X-Torq motor met meer vermogen, minder uitstoot
- Active air filtration, speciale luchtfiltering in 4 stappen
- Antivibratiesysteem, reduceert aanzienlijk trillingen.
- Motor: 74cc - 3700W
- Blad: 350 mm
- Max. zaagdiepte: 125 mm
- Inclusief zaagblad 350 mm - Vari-Cut S50



Contacteer ons voor uw beste prijs

**zaagblad 350 mm  
inbegrepen  
+ GRATIS  
powerbox**



art.: 1123478

### BG trilplaat PCX60A

- Geschikt voor stabilisatie, zand, asfalt ... Grotere werksnelheden voor een nog grotere productiviteit
- Beperkte mate van hand-armtrilling, voor de gezondheid en veiligheid van de bediener.
- Motorbeschermingsframe, voorzien van hijssoog, motorbeschermingskap uit kunststof.
- **Geleverd met wielen en 12 l. waterkit**
- **Optioneel: klinkermat**



NIEUW

Contacteer ons voor uw beste prijs

	PCX60A
art.	1160523
motor	Honda GX120 - 4 takt
afm. plaat (b x l)	35 x 40 cm
trikkracht	11 kN
loopsnelheid	25 m/min.
gewicht	74 kg

### BG trilplaat PCX17-50A

- Geschikt voor stabilisatie, zand, asfalt ... Grotere werksnelheden voor een nog grotere productiviteit
- Beperkte mate van hand-armtrilling, voor de gezondheid en veiligheid van de bediener.
- Motorbeschermingsframe, voorzien van hijssoog, motorbeschermingskap uit kunststof.
- **Geleverd met wielen en 12 l. waterkit**



NIEUW

Contacteer ons voor uw beste prijs

	PCX17-50A
art.	1160524
motor	Honda GX160 - 4 takt
afm. plaat (b x l)	50 x 54 cm
trikkracht	15 kN
loopsnelheid	24 m/min.
gewicht	91 kg



## BG Mini-dumper

- Minidumper met 4-wielaandrijving
- Ladingen tot 300 kg - inhoud standaardbak 134 liter
- Motor: GX160 - 5.5 pk / Snelheid max.: 6 km/u
- Hellingen tot 38°
- Afmetingen (716 mm breed) ideaal voor kleine ruimtes en bij verbouwingswerken
- Sneller en flexibeler dan dumper met rupsbanden
- Verschillende accessoires:
  - Transportplateau
  - Laadbrug
  - Flotatiewielen voor zachte grond
  - Aanhangwagenaccessoire



art.: 1045064

71.6 cm

transportplateau  
art.: 1045430

flotatiewielen  
art.: 1045432

bolkoppeling  
art.: 1045433

sneeuwuimer  
art.: o.a.



## Topcon AT-B4 werfniveau



- Automatisch waterpasinstrument
- Kijkvergroting 24x
- Lensgrootte: 32 mm
- Nauwkeurigheid: 2 mm / 1 km
- Waterbestendig: IPX6
- art.: 1084033



Contacteer ons voor uw beste prijs

**KOFFER+**  
werfniveau AT-B4  
+ driepoot  
+ baaklat 4 m

## Vacuümunit universeel 230V - 135 kg

- Geschikt voor vastzuigen en verplaatsen van poreuze en niet-poreuze tegels
- Met de vacuümkleem is het eenvoudig om zware tegels te verplaatsen. De unit maakt gebruik van blowervacuüm zodat ook het opnemen van poreuze tegels geen probleem is.
- Voorzien van 2 handgrepen voor manuele opname en van een hijssoog voor de kraan
- Standaard geleverd met een zuignap 400 x 600 mm.
- Optioneel: zuignap 400 x 300 mm - met een draagkracht van 80 kg.
- Motor: 1400W - 230V
- Max. hefvermogen: 135 kg
- Eigen gewicht: 20 kg



Contacteer ons voor uw beste prijs

centraal hijssoog

handgrepen

art.: 1070077

DEMO vraag demo op werf

## Waterdichte schokvaste bouwlasers BMI - Nautilus

Deze horizontaallaser wordt in Duitsland geproduceerd met als uitgangspunt het gebruik op de werf onder zware omstandigheden. Hij is gebouwd om te voldoen aan de belangrijkste eisen van de aannemer.

Wat zijn die "verfeisen"? Een laser moet

1. Bestand zijn tegen stof
  2. Bestand zijn tegen water
  3. Tegen een stoot kunnen.
  4. Nauwkeurig meten
  5. Door elke werknemer zeer eenvoudig te bedienen zijn.
- De BMI Nautilus verenigt al deze eigenschappen! Unieke laser. Bekijk de productfilm op [www.uniconstruct.be](http://www.uniconstruct.be) bij "product in de kijker."

De laser voor de aannemer! Bekijk productfilm op [www.uniconstruct.be](http://www.uniconstruct.be)



### Schokvast

- Een zwaar aluminium laserhuis, volledig omgeven door een rubberen rolkool. De omkasting van de laser zal bijgevolg nauwelijks beschadiging kunnen oplopen. Geen risico op gebroken omkastingen bij een toevallige val.
- Ook het binnenwerk van de laser (motor en elektronica) is extreem zwaar uitgevoerd om een stoot te kunnen opvangen.

### Waterdicht (IP67)

- Deze laser voldoet aan IP67. Het binnenwerk is beschermd in een volledig waterdicht aluminium huis.
- De laser is bestand tegen WATER (regen, doorslijpers, zaagtafels, etc.): IPx7 => klasse 7 = geen waterindringing, zelfs bij volledige onderdompeling. Kan eenvoudig afgespoeld worden met de tuinslang.

### Stofdicht

- De laser is bestand tegen STOF (slijpers, boorhamers, zaagtafels etc.): IP6x => klasse 6 = hoogst mogelijke klasse van stofdichtheid

### Eenvoudig te bedienen

- Volledig automatisch nivellerend
- Slechts één schakelaar op de laser (aan/uit)

### Automatische tilt-functie (ESP)

- De laser stopt automatisch met draaien wanneer deze per ongeluk uit zijn "pasvlak" wordt gebracht

### Eigenschappen laser:

- Werkbereik: diameter 300 m
- Nauwkeurigheid: +/- 2,6 mm / 30 m
- Werkbereik: -10°C - 50°C
- Nivelleertijd: < 30 sec.
- Autonomie: +/- 50 uren

### Het PAKKET:

- Laser Nautilus IP67
- Batterijlader
- Ontvanger met dubbel display en latklem
- Batterijen vr ontvanger
- Statief
- Stevige opbergtas

Kortom de ideale laser voor de aannemer ruwbouwwerken, betonbouw, wegenwerken, klinkerwerken, etc.

Een no-nonsense laser, makkelijk te hanteren door elke werknemer.

art.: 1021712

**BMI**

KOOP-TIP

AANRADER TOP kwaliteit

Contacteer ons voor uw beste prijs



## Vacuümunit accu - 250 kg

- Geschikt voor gebruik met de hand of aan de machine.
- De unit is uitgerust met een accu, zodat u geen externe aandrijving nodig hebt.
- Max. hefvermogen: 250 kg
- Eigen gewicht: 15 kg
- Standaard geleverd met een zuignap 275x460 mm
- Optioneel: zuignap 150x260 mm - met een draagkracht van 100 kg

art.: 1059646



### Topcon RL-SV2 dubbelhellingslaser



- Horizontaal en verticaal te gebruiken
- Zichtbare laserstraal klasse 3R
- Hellingsgraad: +/- 15%
- Werkbereik 800 m
- Nauwkeurigheid: 1,5 mm / 30 m
- Waterdichtheid: IP 66
- art.: 1084162



Contacteer ons voor uw beste prijs

**KOFFER+**  
laser RL-SV2  
statief  
laserlat  
ontvanger + klem  
lader + batterij



### Topcon RL-H5A horizontaallaser



- Zelfnivellerende horizontaallaser
- Werkbereik 800 m
- Incl. ontvanger LS-80L
- Heroplaadbaar batterijpack
- Nauwkeurigheid: 5 mm / 100 m
- Waterdichtheid: IP 66
- art.: 1084027



Contacteer ons voor uw beste prijs

**KOFFER+**  
laser RL-H5A  
statief  
laserlat  
ontvanger + klem  
lader + batterij



### Levelfix 550HV - bouwlasers

- Volautomatische bouwlasers met zichtbare straal
- Horizontaal, verticaal en haakse hoeken
- Tiltfunctie
- Met laserpunt naar boven
- Manuele afschotfunctie
- Werkbereik 600 m
- Nauwkeurigheid: 4,8 mm / 100 m
- Waterdichtheid: IP 66
- art.: 1157641



Contacteer ons voor uw beste prijs

**KOFFER+**  
laser 550HV  
statief  
laserlat  
ontvanger + klem  
lader + batterij



### Topcon LS-100D mm ontvanger

- De nieuwste hoogwaardige ontvanger techniek
- H.I. alert functie van de laser wordt weergegeven op de ontvanger
- Zeer snelle detectie van de laserstraal
- Zeer robuust en waterdicht
- Groot ontvangst bereik en mm aanduiding in het display
- LS-100D mm ontvanger los - art.: 1124500
- Pakket incl. LS-100D mm ontvanger - art.: 1124499



Contacteer ons voor uw beste prijs

**KOFFER+**  
laser RL-H5A  
statief  
laserlat  
ontvanger + klem  
lader + batterij



### Vleugelradanemometer 417 Set-2

Een compacte anemometer met een geïntegreerd 100 mm vleugelrad, meet luchtsnelheid, volumestroom en temperatuur. De optionele trechterset maakt metingen aan luchtroosters en rozetten mogelijk. Met de LAF-trechter kunt u nauwkeurige metingen uitvoeren aan wervelroosters. Het berekende debiet wordt onmiddellijk in het display weergegeven. Tevens kunt u steeds naar de actuele temperatuurwaarde overschakelen.

#### Voordelen:

- Voor het meten van luchtsnelheid, debiet en temperatuur
- Dankzij de 2 trechters geschikt voor alle ventieltypes
- Met de LAF-trechter ook voor wervelroosters
- De LAF trechter zorgt ervoor dat de wervelingen aan een wervelrooster omgezet worden naar vrijwel een laminaire luchtstroming

• art.: 1124634



Contacteer ons voor uw beste prijs





### Digitale pasdarm NivComp

- De pasdarm is te hanteren door 1 persoon.
- Uitzetten van het 'meterpeil'
- Hoogteverschillen uitmeten
- Vervalbepaling
- In combinatie met de optionele kit, geschikt voor het plaatsen van valse plafonds.
- Geschikt voor verbouwingswerken, ruwbouwwerken, elektriciens, chappers, ...
- Nauwkeurigheid: +/- 2 mm
- Meetbereik horizontaal: 50 m
- Meetbereik verticaal: +2,5 m / -2,5 m
- Geleverd in koffer, waarin pasdarmspoel ronddraait.



Contacteer ons voor uw beste prijs

art.: 1000128

### CenterScanner Plus

- Professionele boorgeleider voor de veilige bepaling van de in- en uitgangspunten bij wand- en plafondboringen
- Systeem van zender en ontvanger zorgt voor een eenvoudige uitlijning van het boorkanaal tot een wanddikte van 150 cm
- Bepaling van de vereiste boordiepte tot 200 cm met de geïntegreerde LCD-weergave
- Exacte lokalisatie van de in- en uitgangspunten dankzij goed zichtbare ledindicatoren en akoestische signalen
- Zender TX met geïntegreerde metaal- en spanningsdetectie ter vermindering van verkeerde boringen
- Optische en akoestische waarschuwing bij de herkenning van vreemde voorwerpen
- Meetdiepte:
  - Positieherkenning: 2 - 150 cm wanddikte
  - Diepte-indicatie: 2 - 200 cm boordiepte
- Nauwkeurigheid: karakteristiek 3% van de meetdiepte
- + koffer, batterijen, lijmkijt en 4 glijpads
- art.: 1144704

gratis  
hoofd-  
lamp

Contacteer ons voor uw beste prijs



goed  
zichtbare  
ledindicatoren

goed  
toegankelijke  
markering-  
functies

geïntegreerde  
lcd-weergave



### AutoCross-Laser 2XP Plus

- Kruislijnlaser met 2 goed zichtbare laserlijnen en een extra 5-puntlaser
- Nauwkeurigheid: 2 mm / 10 m
- Zelfnivelleerbereik: +/- 3°
- Waterdichtheid: IP 54
- RX-Ready: met de optionele laserontvanger RX 40 zijn de laserlijnen tot 40 m te ontvangen - ideaal voor alle toepassingen buiten.
- + koffer, magnetische wandhouder en batterijen



Contacteer ons voor uw beste prijs

art.: 1112486

### CombiCross-Laser 5 DLD

- Groene kruislijnlaser met superfelle diodentechnologie, met 3 extra rode laserlijnen en loodlaser
- Nauwkeurigheid: 2 mm / 10 m
- Zelfnivelleerbereik: +/- 2°
- RX-/GRX-Ready: in combinatie met een optionele laserontvanger kunnen de rode laserlijnen (RX-Ready) en de groene laserlijnen (GRX-Ready) met de geïntegreerde handontvangermodus op grote afstanden en bij ongunstige lichtomstandigheden worden herkend.
- + koffer, statiefadapter, oplader, rubberkopies en accu



Contacteer ons voor uw beste prijs

art.: 1116483

### SuperPlane-Laser 3G Pro

- Driedimensionale laser met drie groene 360°-lasercirkels en magnetische wandhouder
- Nauwkeurigheid: 2 mm / 10 m
- Zelfnivelleerbereik: +/- 3,5°
- Werkbereik: 30 m
- Waterdichtheid: IP 54
- + koffer, wandhouder, accupak met extern laadstation, netvoeding / oplader met internationaal adapter



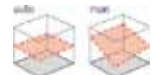
Contacteer ons voor uw beste prijs

**+ GRATIS**  
Compact  
statief 3 m

art.: 1157518

### Quadrum OneTouch 410 S

- Rotatielaser met één-toetsbediening. Voor het horizontaal nivelleren op zeer grote afstanden
- Zelfnivellerende horizontaallaser
- Punt-, scan-, rotatie en handontvangermodus
- Nauwkeurigheid: +/- 0,75 mm / 10 m
- Zelfnivelleerbereik: +/- 5°
- Werkbereik: 400 m
- Waterdichtheid: IP 66
- + koffer, ontvanger, universele houder, afstandsbediening, accu, batterijhouder, netvoeding / oplader en batterijen



Contacteer ons voor uw beste prijs

**+ GRATIS**  
Profi-Spindelstatief  
2,6 m  
+ Flexi meetlat

art.: 1144735

### 18V - Accu kitpistool DCG180RAX

- Maximale spuitdruk: 5000N
- Spuitsnelheid: 0-28mm/sec



- 18V li-ion batterij - 2 Ah
- Gewicht: 2,1 kg
- + koffer, lader, accu, veiligheidsbril, kokerhouder cpl 300 ml en 600 ml

Contacteer ons voor uw beste prijs

art.: 1115316

### Accu vlechtmachine DTR180ZJ

- Binden met 2 of 3 slagen
- Draaddikte: 0,8 mm
- Bindcapaciteit: (D10xD10) tot (D13x2)x(D13x2) mm
- Werkt op 14,4V en 18V accu's
- Compatibel met MAX-binddraad
- Geleverd zonder accu's



NIEUW

Contacteer ons voor uw beste prijs

art.: 1158968

### 18V - Haakse slijper 125 mm DGA508RTJ

- Lichte maar krachtige en handige accuslijper
- Toerental: 8500 t.p.m.
- Gewicht: 2,4 kg
- 2 x 18V li-ion accu's 5.0 Ah
- + nokkensteutel en anti-vibratie handgreep



Contacteer ons voor uw beste prijs

art.: 1122823

### Haakse slijper 125 mm 9558HNRGK3

- Sterke motor, slanke behuizing
- Hoog vermogen 840W
- Toerental: 11000 t.p.m.
- Gewicht: 2,1 kg
- + koffer, incl. 2 diamantzaagbladen



Contacteer ons voor uw beste prijs

art.: 1122804

### Haakse slijper 230 mm GA9060

- Robuuste allround slijper
- Vermogen 2200W
- Toerental: 6600 t.p.m.
- Gewicht: 5,6 kg
- + beschermkap en zijhandgreep



Contacteer ons voor uw beste prijs

art.: 1127748

### Actieset haakse slijpers DK0047GX1

- Actieset bestaande uit:
- Haakse slijper 230 mm
  - Vermogen: 2200W
  - Type GA9060

- Haakse slijper 125 mm
- Vermogen: 840W
- Type 9558HNRG

- + koffer, incl. 2 diamantzaagbladen



Contacteer ons voor uw beste prijs

art.: 1122836

### Afstandsmeter LD050P

- IP54: stof- en spatwaterdicht
- Meefuncties: optellen-afrekken, oppervlaktmeting, volumemeting, pythagorasfunctie, ...
- Metingen tot 50 m
- Gemiddelde meetnauwkeurigheid: +/- 2 mm
- Afmeting: 116 x 45 x 29 mm
- Gewicht: 0,10 kg



Contacteer ons voor uw beste prijs

art.: 1091916

### Boor- & beitelhamer SDS+ HR2630TX12

- Vermogen: 800W
- Cap. beton: 26 mm
- Slagkracht: 2,4 J
- Toerental: 0 - 1200 t.p.m.
- Slagen: 0 - 4600 s.p.m.
- + koffer, zijhandgreep, diepteaanslag en snelwisselboorkop



Contacteer ons voor uw beste prijs

+ GRATIS boor- en beitelset

art.: 1118152

### Breekhamer 5,8 kg - SDS-MAX HM0871C

- Vermogen: 1100W
- Slagkracht: 8,1 J
- Slagen: 1100-2650 s.p.m.
- 12 instelbare beitelstanden
- 360° instelbaar zijhandvat
- + koffer en zijhandgreep



Contacteer ons voor uw beste prijs

art.: 1055200

### Breekhamer 10,8 kg - SDS-MAX HM1213C

- Vermogen: 1510W
- Slagkracht: 18,6 J
- Slagen: 950-1900 s.p.m.
- 12 instelbare beitelstanden
- 360° instelbaar zijhandvat
- + koffer, zijhandgreep en puntbeitel



Contacteer ons voor uw beste prijs

art.: 1045017



### 18V - Accu combopack DLX5023TJ

5 machines voor een actieprijs, geleverd met 3 x 18V li-ion accu's 5.0 Ah + acculader en 3 opbergkoffers.

- DHP481 - Klopboor- en schroefmachine
- DTD153 - Slagschroevendraaier
- DHS680 - Cirkelzaag
- DHR243 - Boorhamer SDS+
- DGA506 - Haakse slijper

Contacteer ons voor uw beste prijs



art.: 1150086

### 18V - Klopboor- & schroefmachine DHP481RT3J

- Extreem krachtige motor, voor de zwaarste boor- en schroeftoepassingen
- Aandraaimoment: 115 Nm
- Toerental: 550 / 2100 t.p.m.
- Cap.: hout (75 mm) / steen (16 mm) / metaal (13 mm)
- Gewicht: 2,7 kg
- 3 x 18V li-ion accu's 5.0 Ah
- + Makpac koffer en lader



art.: 1122829

Contacteer ons voor uw beste prijs

### 18V - Boor- & schroefmachine DDF484RT3J

- Krachtige motor, voor veeleisende toepassingen
- Aandraaimoment: 54 Nm
- Toerental: 500 / 2000 t.p.m.
- Cap.: hout (38 mm) / metaal (13 mm)
- Gewicht: 1,5 kg
- 3 x 18V li-ion accu's 5.0 Ah
- + Makpac koffer en lader



art.: 1132727

Contacteer ons voor uw beste prijs

### 18V - Combopack DLX2174TJ1

- DHP481 - Klopboor- en schroefmachine
- DTD153 - Slagschroevendraaier
- 3 x 18V li-ion accu's 5.0 Ah
- + Makpac koffer en lader



Contacteer ons voor uw beste prijs

**+ GRATIS**  
Bluetooth speaker

art.: 1150078

### 18V - Boor- & beitelhamer SDS+ DHR243RTJ

- Slagkracht: 2,0 J
- Toerental: 0 - 950 t.p.m.
- Slagen: 0 - 4700 s.p.m.
- Cap. hout: 26 mm
- Cap. beton: 24 mm
- Cap. staal: 13 mm
- 2 x 18V li-ion accu's 5.0 Ah
- + koffer, lader, diepteaanslag en snelwisselboorkop



art.: 1115330

Contacteer ons voor uw beste prijs

### Wipzaag knopgreep 4351FCTJ

- Vermogen: 720W
- Aantal zaagbewegingen: 800 - 2800 p.m.
- Slaglengte: 26 mm
- Max. cap. hout: 135 mm
- Max. cap. staal: 10 mm
- Gewicht: 2,50 kg
- + koffer en zaagbladen



Contacteer ons voor uw beste prijs

art.: 1096220

### 18V - Cirkelzaag 165 mm DHS680RTJ

- Toerental: 5000 t.p.m.
- Zaagdiepte 90°: 57 mm
- Zaagdiepte 45°: 41 mm
- Zaagblad: 165 mm
- Gewicht: 3 kg
- 2 x 18V li-ion accu's 5.0 Ah
- + Makpac koffer, breedtegeleider en adapter voor stofafzuiging



art.: 1118125

Contacteer ons voor uw beste prijs

### Reciprozaag JR3070CT

- Vermogen 1510W
- Aantal zaagbewegingen: 0 - 2800 p.m.
- Slaglengte: 32 mm
- Max. cap. hout: 255 mm
- Max. cap. staal buis: 130 mm
- Pendelinstelling 3 stappen
- Gewicht: 4,4 kg
- + koffer, zaagbladenset



Contacteer ons voor uw beste prijs

art.: 1023621

### Cirkelzaag 210 mm 5008MGJX

- Vermogen: 1800W
- Toerental: 5200 t.p.m.
- Zaagdiepte 90°: 75,5 mm
- Zaagdiepte 45°: 57 mm
- Zaagblad: 210 mm
- Gewicht: 5,1 kg
- + Makpac koffer, breedtegeleider en adapter voor stofafzuiging



art.: 1102991

Contacteer ons voor uw beste prijs

**+ GRATIS**  
2de zaagblad (12 tanden)

**Cirkelzaag 86 mm C9U3WBZ**

- Zaagdiepte: 86 mm
- Zaagblad ø 235 mm
- Krachtige motor, uiterst stil - 2000W
- Toerental: 5200 t.p.m.
- Blaast zaagsel weg
- Stofzuigadapter
- Gewicht: 7,2 kg
- + koffer, zaagblad, langseleider en zijhandvat



Contacteer ons voor uw beste prijs

**+ GRATIS**  
2de zaagblad  
235 mm  
18 tands

**AANRADER**  
prijs / kwaliteit

art.: 1158507

**Cirkelzaag 78 mm C7UYLXZ**

- Zaagdiepte: 78 mm
- Zaagblad ø 190 mm: toch 78 mm diepte
- Krachtige, uiterst stille motor - 1300W
- Zeer handig: slechts 4,2 kg
- Blaast zaagsel weg
- + koffer, zaagblad, langseleider, geleider adapter en stofzuigadapter



Contacteer ons voor uw beste prijs

**78 mm diep**  
prijs / kwaliteit

art.: 1158508

**Haakse slijper 125 mm - 1300W G13SB3YZZ**

- Lange levensduur
- Krachtige motor: 1300W
- Voor schijven tot ø 125 mm
- Toerental: 11000 t.p.m.
- Gewicht: 1,9 kg
- + koffer, sleutel en zijhandgreep



Contacteer ons voor uw beste prijs

art.: 1158469

**Haakse slijper 230 mm - 2500W G23MRUAW6Z**

- Aluminium huis voor extreem lange werktijden
- Aanloopstroombegrenzing
- Enorm hoog vermogen 2500W
- Voor schijven tot ø 230 mm
- Toerental: 6600 t.p.m.
- Gewicht: 5,5 kg
- + koffer, sleutel, onderlegmoer en zijhandgreep



Contacteer ons voor uw beste prijs

art.: 1158484

**Actieset haakse slijpers G23SW2CPZ**

- Actieset bestaande uit:
- Haakse slijper 230 mm
  - Vermogen: 2200W
  - Type: G23SW2W7Z

- Haakse slijper 125 mm
- Vermogen: 730W
- Type: G13SR4YGZ

- + koffer, incl. 2 diamantzaagbladen



Contacteer ons voor uw beste prijs

art.: 1158481

**36V - Haakse slijper 125 mm G3613DAWRZ**

- Koolborstelloze motor
- Toerental: 3000 - 9500 t.p.m.
- Gewicht: 2,8 kg
- 2 x 36V li-ion accu 2.5 Ah
- + koffer, lader en zijhandgreep



**NIEUW**

Contacteer ons voor uw beste prijs



art.: 1158291

**18V - Accu Tacker NR1890DBCLWQZ**

- Geschikt voor gangbare D-kop nagels
- Eén schots- of repeteerfunctie
- Vastgelopen nagels gemakkelijk te verwijderen zonder gereedschap
- Diepteregeling instelbaar zonder gereedschap
- Geen gebruik van gaspatroon en/of compressor met luchtslang
- Type nagels: 34° D-kop
- Lengte nagels: 50 - 90 mm
- Dikte nagels: 2,9 - 3,3 mm
- Cap. magazijn: 47 stuks
- Snelheid: 1,5 - 2 sec
- Gewicht: 4,8 kg
- 2x 18V li-ion accu 5.0 Ah
- + koffer

**REVOLUTIONAIR**  
- Geen gebruik van gas  
- Geen gebruik van een compressor  
- Onderhoudsvrij



Contacteer ons voor uw beste prijs



art.: 1158378

**36V - Klopboor- & schroefmachine DV36DAWRZ**

- Krachtige koolborstelloze motor met lange levensduur
- Aandraaimoment: 138 Nm
- Toerental: 500 / 2100 t.p.m.
- Slagen: 7500 / 31500 s.p.m.
- Cap.: hout (102 mm)
- Cap.: steen (20 mm)
- Cap.: staal (16 mm)
- Gewicht: 2,7 kg
- 2 x 36V li-ion accu 2.5 Ah
- + koffer, lader en zijhandgreep



**NIEUW**

Contacteer ons voor uw beste prijs



art.: 1158279

**36V - Boorhamer 3,9 kg - SDS+ DH36DPAWRZ**

- Slagkracht: 3,3 J
- Toerental: 0 - 1100 t.p.m.
- Slagen: 0 - 4300 s.p.m.
- Cap. beton: 32 mm
- Cap. hout: 32 mm
- Cap. staal: 13 mm
- 2 x 36V li-ion accu 2.5 Ah
- + koffer, zijhandgreep en diepteaanslag



**NIEUW**

Contacteer ons voor uw beste prijs



art.: 1158282



**Boorhamer 2,8 kg - SDS+ DH26PBWSZ**

- Vermogen 830W
- Cap. beton: 26 mm
- Slagkracht: 3,2 J
- Toerental: 0 - 1100 t.p.m.
- Cap.: hout (32 mm) / staal (13 mm)
- + koffer, zijhandgreep en diepteanslag



Contacteer ons voor uw beste prijs

art.: 1158439

**Boor- & breekhamer 3,4 kg - SDS+ DH28PCWSZ**

- Vermogen: 720W
- Cap beton: 28 mm
- Slagkracht: 3,5 J
- Toerental: 0 - 800 t.p.m.
- Slagen: 0 - 4000 s.p.m
- Cap.: hout (32 mm) / staal (13 mm)
- Variabel instelbare beetelstanden
- + koffer, zijhandgreep en diepteanslag



Contacteer ons voor uw beste prijs

art.: 1158444

**Boor- & breekhamer 4,3 kg - SDS+ DH30PC2WSZ**

- Vermogen: 850W
- Cap beton: 30 mm
- Slagkracht: 5,4 J
- Toerental: 0 - 850 t.p.m.
- Slagen: 0 - 3700 s.p.m
- Cap.: hout (32 mm) / staal (13 mm)
- Variabel instelbare beetelstanden
- + koffer, zijhandgreep en diepteanslag



Contacteer ons voor uw beste prijs

art.: 1158442

**Boor- & breekhamer 7,5 kg - SDS-MAX DH40MEY(WS)**

- Onderhoudsvrije koolborstelloze motor
- Vermogen 1150W
- Cap. beton: 40 mm
- Slagkracht: 11 J



- Toerental: 1430 - 2850 t.p.m.
- Slagen: 250 - 500 s.p.m.
- AHB aluminium behuizing
- UVP anti-vibratie systeem
- + koffer

Contacteer ons voor uw beste prijs

+ GRATIS haakse slijper G13STAYGZ



art.: 1158452

**Boor- & breekhamer 9,5 kg - SDS-MAX DH45MEYWSZ**

- Onderhoudsvrije koolborstelloze motor
- Vermogen 1500W

- Cap. beton: 45 mm
- Slagkracht: 13,4 J
- Toerental: 1200 - 2950 t.p.m.
- Slagen: 120 - 310 s.p.m.
- AHB aluminium behuizing
- UVP anti-vibratie systeem
- + koffer



Contacteer ons voor uw beste prijs

+ GRATIS haakse slijper G13STAYGZ



art.: 1158451

**Boor- & breekhamer 11,5 kg - SDS-MAX DH52MEYWSZ**

- Onderhoudsvrije koolborstelloze motor
- Vermogen 1500W

- Cap. beton: 52 mm
- Slagkracht: 22 J
- Toerental: 100 - 260 t.p.m.
- Slagen: 1000 - 2400 s.p.m.
- AHB aluminium behuizing
- UVP anti-vibratie systeem
- + koffer



Contacteer ons voor uw beste prijs



art.: 1158450

**Breekhamer 5,2 kg - SDS-MAX H41MB2WSZ**

- Vermogen: 950W
- Slagkracht: 10 J
- Slagen: 3000 s.p.m.
- 12 instelbare beetelstanden
- Anti-vibratie soft grip handgreep
- + koffer, zijhandgreep en puntbeitel



Contacteer ons voor uw beste prijs

art.: 1158462

**Breekhamer 7 kg - SDS-MAX H45MEYWTZ**

- Onderhoudsvrije koolborstelloze motor
- Vermogen: 1150W
- Slagkracht: 13,6 J

- Slagen: 1320 - 2850 s.p.m.
- Anti-vibratie handgreep
- + koffer en puntbeitel



Contacteer ons voor uw beste prijs

+ GRATIS punt & platte beetel



art.: 1158461

**Breekhamer 12,2 kg - SDS-MAX H60MEYWTZ**

- Onderhoudsvrije koolborstelloze motor
- Vermogen 1500 W

- Slagkracht: 26,5 J
- Slagen: 1500 - 2100 s.p.m.
- Anti-vibratie handgreep
- + koffer en puntbeitel



Contacteer ons voor uw beste prijs

+ GRATIS punt & platte beetel



art.: 1158459

**Breekhamer 20,1 kg - Zeskant H65SD3WTZ**

- Vermogen 1340W
- Slagkracht: 45 J
- Slagen: 1400 s.p.m.
- 28 mm - zeskantopname
- + koffer en zijhandgreep



Contacteer ons voor uw beste prijs

art.: 1158457

### 18V - Accu voordeelset DCK654P3T-QW

- DCD796 - brushless klopper- & schroefmachine 18V
- DCF887 - brushless slagschroevendraaier 18V
- DCH273 - brushless SDS+ combihamer 18V
- DCG412 - haakse slijper 18V
- DCS391 - cirkelzaag 18V
- DCS355 - brushless multitool 18V
- 3 x 18V li-ion batterijen - 5.0Ah en XR multilader + 3 TSTAK koffers en TSTAK art.: 1124532

Contacteer ons voor uw beste prijs



+ gratis



### 54V - XR - Cirkelzaag DCS577T2-QW

- Borstelloze motor
- Vergelijkbaar met 2500W
- Zaagblad: 190 mm
- Zaagdiepte 90°: 65 mm
- Zaagdiepte 45°: 50 mm
- Afschuincapaciteit: 53°
- 2 x 54V XR li-ion accu 6.0 Ah
- Gewicht: 5 kg
- + koffer en lader

NIEUW

Contacteer ons voor uw beste prijs



+ gratis



54V XR FLEX VOLT

art.: 1158683

### 54V - XR - Cirkelzaag DCS576T2-QW

- Borstelloze motor
- Toerental: 5200 t.p.m.
- Zaagblad: 190 mm
- Zaagdiepte 90°: 61 mm
- Zaagdiepte 45°: 49 mm
- Afschuincapaciteit: 57°
- 2 x 54V XR li-ion accu
- Gewicht: 3,6 kg
- + koffer en lader

Contacteer ons voor uw beste prijs



+ gratis



54V XR FLEX VOLT

art.: 1128197

### 18V - XRP - Klopboor- & schroefmachine DCD996P2 -QW

- Krachtige motor, vr veeleisende toepassingen
- Aandraaimoment: 95 Nm
- Toerental: 0-450 / 1300 / 2000 t.p.m.
- Slagen: 0-8600 / 25500 / 38250 s.p.m.
- Cap. hout: 55 mm
- Cap. steen: 16 mm
- Cap. metaal: 15 mm
- Gewicht: 2,1 kg
- 2 x 18V XR li-ion accu 5.0 Ah
- + TSTAK koffer en lader

Contacteer ons voor uw beste prijs



art.: 1128190

### 18V - 2-delige installatieset DCK276P3-QW

- DCD996
- XRP Brushless klopper- & schroefmachine 18V
- DCF887
- XR Brushless slagschroevendraaier 18V
- 2 x XR li-ion 18V accu 5.0 Ah
- + koffer, lader

Contacteer ons voor uw beste prijs

+ GRATIS  
3de accu  
18V - 5.0 Ah  
XR li-ion



art.: 1128185

### 18V - XR - Boor- & schroefmachine DCD791P2-QW

- Borstelloze schroefmachine voor alle boor- en schroefwerkzaamheden
- 2 mechanische snelheden
- Toerental: 0-550 / 2000 t.p.m.
- 13 mm snelspanboorhouder
- Max. koppel: 70 Nm
- 2 x XR li-ion 18V accu 5.0Ah
- + koffer, lader

Contacteer ons voor uw beste prijs



art.: 1122332

### 18V - accu nagelpistool DCN692P2K-QW

- Geen perslucht of gas nodig
- Schiet nagels van 50 tot 90 mm - slagkracht 100J
- Schiet 2 nagels per seconde dankzij de snelvuurinstelling
- Schiet > 600 nagels per accu-lading
- Compact: past makkelijk tussen dakspanen (35 cm)
- Gewicht: 4,2 kg
- + DS400 tough-system koffer, lader en 2 accu's

Contacteer ons voor uw beste prijs



art.: 1106514

### 18V - XR - Boor- & schroefmachine DCD777S2TSET

- Borstelloze schroefmachine voor alle boor- en schroefwerkzaamheden
- 2 mechanische snelheden
- Toerental: 0-500 / 1750 t.p.m.
- Boorhouder: 1,5-13 mm
- Max. koppel: 65 Nm
- 2 x XR li-ion 18V accu 1.5Ah
- + koffer, lader

Contacteer ons voor uw beste prijs

+ GRATIS  
100-delige  
accessoireset



art.: 1153470

### TSTAK werfradio DWST1-81078-QW

- Te combineren met andere koffers uit de TSTAK familie
- DAB+ digitale ontvanger
- Bluetooth
- 3,5 mm AUX ingang en USB laadpoort
- Werkt op netstroom en 10.8V, 14.4V, 18V en 54V XR Li-Ion accu's
- IP 54, bescherming tegen water en stof

Contacteer ons voor uw beste prijs



art.: 1153479

NIEUW



# XR FLEX VOLT

DE KRACHT VAN GESNOERD  
DE VRIJHEID VAN SNOERLOOS

Deze innovatie betekent dat voor het eerst het snoer wordt vervangen door een krachtige, 54V accu.

DEWALT XR FLEXVOLT accu is de enige accu die kan schakelen tussen 18V en 54V, waardoor deze accu ook terugwerkend gebruikt kan worden met bestaande 18V XR machines.



## GRATIS 18V BODY

Bij alle 54V XR FLEXVOLT machines met 2 accu's!  
Kies jouw favoriet uit onderstaande 4 producten



DCF887NT-XJ

DCD796NT-XJ

DCS331NT-XJ

DCR019-QW

\* Lees alle voorwaarden op de speciale voucher. XR FLEXVOLT Tuinmachines en naakte machines uitgesloten van deelname.

### 54V - XR - Haakse slijper 125 mm DCG414T2-QW

- Borstelloze motor
- 1500W - even sterk als een gesnoerde haakse slijper
- Motorrem: De schijf stopt in minder dan 2 sec
- Toerental: 9000 t.p.m.
- Max. schijf: 125 mm
- 2 x 54V XR li-ion accu
- Gewicht: 2,2 kg
- + koffer en lader



+ gratis\*



art.: 1128193

### 54V - XR - Reciprozaag DCS388T2-QW

- Borstelloze motor
- Aantal zaagbewegingen: 0 - 3000 p.m.
- Slaglengthe: 28,6 mm
- Max. cap (hout): 300 mm
- Max. cap (staal buis): 130 mm
- Max. cap (pvc): 160 mm
- 2 x 54V XR li-ion accu
- Gewicht: 3,6 kg
- + koffer en lader



+ gratis\*



art.: 1128195

### 54V - XR - Combihamer SDS+ DCH333X2-QW

- Elektronische anti-rotatietechnologie (UTC)
- Slagkracht 3,5 J
- Toerental: 1000 t.p.m.
- Slagen: 4480 s.p.m.
- Cap. hout: 30 mm
- Cap. beton: 30 mm
- Cap. metaal: 13 mm
- 2 x 54V XR li-ion accu 9.0 Ah
- + koffer, snellader, riemhaak en verstelbare zijhandgreep



+ gratis\*



art.: 1131278

### 54V - XR - Alligatorzaag DCS397T2-QW

- Ideaal voor het zagen van Porotonblokken klasse 12
- Zaagslaglengthe: 40 mm
- Zwaardlengthe: 450 mm
- Slagen: 2400 s.p.m.
- 2 x 54V XR li-ion accu
- Gewicht: 6,5 kg
- + lader en Porotherm klasse 12 zaagblad



+ gratis\*



art.: 1128210

### 54V - XR - Combihamer SDS-MAX DCH481X2-QW

- Elektronische anti-rotatietechnologie (UTC)
- Slagkracht 6,1 J
- Toerental: 540 t.p.m.
- Slagen: 3150 s.p.m.
- Cap. beton: 40 mm
- 2 x 54V XR li-ion accu 9.0 Ah
- + koffer, snellader en verstelbare zijhandgreep



+ gratis\*



art.: 1131281

### 2x 54V - XR - Afkort- & verstekzaag DHS780T2A-QW

voltage	108V (2x 54V)
snelheid (t.p.m.)	3800
verstekhoek (l/r)	50° / 60°
kantelbaar (l/r)	49° / 49°
max. capaciteit	1 x h
90°/90°	303 x 110 mm
90°/45° (gekanteld)	211 x 112 mm
45°/90° (verstek)	268 x 63 mm
45°/45° (gek & verst)	212 x 76 mm
zaagblad	ø 305 mm
gewicht	25,5 kg



+ gratis\*



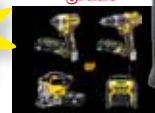
art.: 1149416

### 54V - XR - Combihamer SDS-MAX DCH733X2-QW

- Elektronische anti-rotatietechnologie (UTC)
- Slagkracht 13,3 J
- Toerental: 177-355 t.p.m.
- Slagen: 3150-2705 s.p.m.
- Cap. beton: 48 mm
- 2 x 54V XR li-ion accu 9.0 Ah
- + koffer, snellader en verstelbare zijhandgreep



+ gratis\*



art.: 1158677

NIEUW

**Premium haakse slijper 125 mm DWE4257-QS**

- Vermogen: 1500W
- Toerental: 2800-11000 t.p.m.
- Max. schijf: 125 mm
- Gewicht: 2,6 kg



Contacteer ons voor uw beste prijs

art.: 1131297

**Set haakse slijpers DWE492SDT-QS**

- Geleverd in één koffer:
- Grote haakse slijper
- 2200W - 230 mm
- Kleine haakse slijper
- 1010W - 125 mm
- + 2 diamantzaagbladen



Contacteer ons voor uw beste prijs

art.: 1118064

**Elektronische bovenfrees DW621KT-QS**

- Vermogen: 1100W
- Toerental: 8000 - 24000 t.p.m.
- Freesdiepte: 55 mm
- Spantangdiameter: 6-8 mm
- Max. freesdiameter: 36 mm
- Gewicht: 3,1 kg
- + koffer, parallelgeleider, stofafzuigadapter, 8 mm spantang en 17/10 mm sleutel



Contacteer ons voor uw beste prijs

**+ GRATIS**  
12-delig  
freesset

art.: 1118075

**10.8V - Multilijnlaser DCE089D1GRID**

- Zelfnivellerende multilijnlaser met een nauwkeurigheid van +/- 3 mm per 10 meter
- 3x 360° zelfnivellerende groene lijnen
- Enorm hoge zichtbaarheid
- Werkbereik (binnen): 30 m
- 10.8V - 2.0 Ah XR accu
- Rubberen bekleding
- IP65 water- en stofdicht



Contacteer ons voor uw beste prijs

**+ GRATIS**  
Compact  
statief 1,7 m  
+  
ontvanger

art.: 1124560

**Pendeldecoupeerzaag DW333KT-QS**

- Vermogen: 701W
- Slagen: 800 - 3100 s.p.m.
- Zaagslaglengte: 26 mm
- Max. zaagcap. hout: 130 mm
- Max. zaagcap. staal: 12 mm
- 3 pendelstanden
- Gewicht: 2,8 kg
- + koffer



Contacteer ons voor uw beste prijs

art.: 1088587

**Cirkelzaag DWE576K-QS**

- Zaagdiepte 90°: 61 mm
- Zaagdiepte 45°: 43 mm
- Zaagblad: 190 mm
- Vermogen: 1600W
- Toerental: 5200 t.p.m.
- Gewicht: 4 kg
- + koffer



Contacteer ons voor uw beste prijs

**+ GRATIS**  
geleiderrail  
1,5 m

art.: 1088569

**Afkort- & verstekzaag DWS774**

	DWS774
vermogen	1400W
snelheid (t.p.m.)	4500
verstekhoek (l/r)	45° / 45°
kantelbaar (l/r)	48° (links)
max.capaciteit	l x h
90°/90°	250 x 60 mm
90°/45° (gekanteld)	173 x 62 mm
45°/90° (verstek)	177 x 62 mm
45°/45° (gek & verst)	190 x 48 mm
zaagblad	ø 216 mm



Contacteer ons voor uw beste prijs

art.: 1124542

**Afkort- & verstekzaag DWS780KIT**

	DWS780
vermogen	1675W
snelheid (t.p.m.)	1900 - 3800
verstekhoek (l/r)	60° / 50°
kantelbaar (l/r)	49° / 49°
max.capaciteit	l x h
90°/90°	303 x 110 mm
90°/45° (gekanteld)	268 x 63 mm
45°/90° (verstek)	211 x 112 mm
45°/45° (gek & verst)	315 x 50 mm
zaagblad	ø 305 mm



Contacteer ons voor uw beste prijs

**+ GRATIS**  
onderstel

art.: 1069843

**Afkort- & verstekzaag D27112KIT**

	D27112
vermogen	1600W
snelheid (t.p.m.)	3650
verstekhoek (l/r)	60° / 50°
kantelbaar (l/r)	45°(links)
max.capaciteit	l x h
90°/90°	285 x 90 mm
90°/45° (gekanteld)	280 x 50 mm
45°/90° (verstek)	200 x 90 mm
45°/45° (gek & verst)	200 x 50 mm
zaagblad	ø 305 mm



Contacteer ons voor uw beste prijs

**+ GRATIS**  
onderstel

art.: 1057182

**Afkort- & verstekzaag D27107XPS-QS**

	D27107XPS
vermogen	2000W
snelheid (t.p.m.)	4000
verstekhoek (l/r)	48° / 48°
kantelbaar (l/r)	48°(links)
max.capaciteit	l x h
90°/90°	205 x 63 mm
90°/45° (gekanteld)	205 x 50 mm
45°/90° (verstek)	160 x 35 mm
45°/45° (gek & verst)	60 x 110 mm
zaagblad	ø 305 mm



Contacteer ons voor uw beste prijs



art.: 1088586



## 18V - Isolatiezaag ISC 240

FESTOOL

- Slagen: 3000 s.p.m.
- Zaagdiepte: 240 mm
- Slaglengte: 26 mm
- + systainer, zaaguitrusting met kartelrand SG-240/W-ISC, adapterzool, geleiderschoen van geleiderail

Contacteer ons voor uw beste prijs



Optioneel: snijset SG/G-ISC

\*actie geldig tot 30/11/2018



### Uitrustingen:

art.	type	accu	inclusief	prijs
1154962	EB-Basic	-	-	-
1154963	EB-Compact	2x 18V li-ion 3.1 Ah	snellader	-
1154964	EBI-Plus	2x 18V li-ion 5.2 Ah	snellader	-
1154965	EBI-Set-FS	2x 18V li-ion 5.2 Ah	snellader, hoekaanslag en geleiderail FS 1400/2	-

### Accessoires:

art.	omschrijving
1154966	Hoekaanslag voor gereedschapsloze montage op de geleiderail FS/2
1154967	Snijset SG/G-ISC 240 mm voor het zagen van PU- en polystyreenisolatieplaten
1154968	Snijset SG/G-ISC 350 mm voor het zagen van PU- en polystyreenisolatieplaten

## Universele renovatiefrees RG 80 E-Plus

- Ideaal toerental voor de verwerking van zacht materiaal
- Mogelijkheid voor het gebruik van DIA-gereedschap
- Compact, handzaam en krachtig dankzij 1100W motor



Contacteer ons voor uw beste prijs

art.: 1145301

## 18V - ACTIE

FESTOOL

- Zo ontvangt u heel eenvoudig een gratis batterij\*:
- Geniet van alle voordelen van onze boor-, schroef- en zaagmachines op accu én ontvang een krachtig extra 5.2Ah AIRSTREAM accu-pack gratis.

1. Koop een actie-gereedschap naar keuze uit het Festool 18-Volt-systeem.
2. Vul het deelnameformulier op [www.festool.be/18V](http://www.festool.be/18V) in en voeg de factuur bij.
3. En uw gratis accu-pack komt er al aan.

- \* Alle informatie, een overzicht van de producten die tot deelname gerechtigd zijn en de deelnamevoorwaarden vindt u op: [www.festool.be/18V](http://www.festool.be/18V)
- Bij aankoop van een 18 Volt Basic/Compact/Plus/Plus-SCA- of Set-variant in de actieperiode: **01/08/2018 tot 30/11/2018**



## Kantenfrees OFK 700 EQ-Plus

- Overtuigt bij recht en rond frezen: de OFK 700 is een multitalent onder de kantenfreesen.
- Hij maakt het kantfreesen van uitsteeksels aan randen en vlakken tot een gemakkelijk werkje.
- Vermogen: 720W
- Toerental: 10000-26000 t.p.m.
- Max. freesafname vert.: 9 mm
- Max. freesafname hor.: 5 mm
- Max. freesdiameter: 26 mm
- Max. freesdiepte: 14 mm
- Gewicht: 2 kg
- + spantang, stofzuigkap, kantenfreeskop D 19 x 16 en koffer



Contacteer ons voor uw beste prijs

art.: 1145170

## Mengmachine MX 1200/2 E EF HS3R

- ErgoFix hoogte-instelling met geïntegreerde snelwielselfunctie
- Geen materiaalspatten bij de start door zachte aanloop met "gasgeefschakelaar"
- Geringe krachtsinspanning voor de bediening van de mengmachine door ergonomisch gunstige inrichting van de handgreep met grote hefboomarm
- Vermogen: 1200W
- Toerental: 360 - 630 t.p.m.
- Aansluiting: M14 / ErgoFix
- Gewicht: 4,5 kg



Contacteer ons voor uw beste prijs

art.: 1145298

## Mengmachine MX 1600/2 E EF HS3R

- Voor taai en zwaar mengmateriaal met hoog draaimoment, 2-gangs-aandrijving
- ErgoFix hoogte-instelling met geïntegreerde snelwielselfunctie
- Geen materiaalspatten bij de start door zachte aanloop met "gasgeefschakelaar"
- Geringe krachtsinspanning voor de bediening van de mengmachine door ergonomisch gunstige inrichting van de handgreep met grote hefboomarm
- Vermogen: 1500W
- Toerental: 150-300 / 320-650 t.p.m.
- Aansluiting: M14 / ErgoFix
- Gewicht: 6,4 kg



Contacteer ons voor uw beste prijs

art.: 1145299

**TXS**



Contacteer ons voor uw beste prijs

**C 18**



+ gratis\*  
Contacteer ons voor uw beste prijs

**T 18+3**



+ gratis\*  
Contacteer ons voor uw beste prijs

**BHC 18**



+ gratis\*  
Contacteer ons voor uw beste prijs

\*actie geldig tot 30/11/2018

\*actie geldig tot 30/11/2018

\*actie geldig tot 30/11/2018

	TXS Li 2,6-Plus	C 18 Li 5,2-Set	T 18+3 Li 5,2-Plus	BHC 18 Li 5,2-Plus
art.	1145083	1145064	1145065	1145088
accu	10,8V / 2,6Ah	18V / 5,2Ah	18V / 5,2Ah	18V / 5,2Ah
t.p.m. 1e/2e versn.	0-430 / 0-1300 t.p.m.	0-450 / 0-1500 t.p.m.	0-450 / 0-1500 t.p.m.	0-1100 / - t.p.m.
t.p.m. 3e/4e versn.	-	-	-	-
aandraai. hout/staal	10 / 16 Nm	27 / 45 Nm	35 / 50 Nm	10 / 25 Nm
boordia. hout/staal/steen	12 / 8 / - mm	40 / 13 / - mm	45 / 13 / - mm	25 / 13 / 18 mm
spanbreedte boorhouder	1 - 10 mm	1,5 - 13 mm	1,5 - 13 mm	-
gereedsopname	CENTROTEC	CENTROTEC	CENTROTEC	SDS-PLUS
gewicht	0,9 kg	1,8 kg	1,9 kg	2,6 kg
leveringsomvang	2x accu-pack, lader en koffer	2x accu-pack, lader, hoek-en excenteraanzetstuk en koffer	2x accu-pack, lader en koffer	2x accu-pack, lader en koffer

**PS 300**



Contacteer ons voor uw beste prijs

**PSB 300**



Contacteer ons voor uw beste prijs

**PS 420**



Contacteer ons voor uw beste prijs

**PSB 420**



Contacteer ons voor uw beste prijs

	PS 300 EQ-Plus	PSB 300 EQ-Plus	PS 420 EBQ-Plus	PSB 420 EBQ-Plus
art.	1145119	1145120	1145121	1145123
vermogen	720W	720W	550W	550W
slagen	1000-2900 s.p.m.	1000-2900 s.p.m.	1500-3800 s.p.m.	1000-3800 s.p.m.
pendelinstelling	4 trappen	4 trappen	4 trappen	4 trappen
verstek	0-45°	0-45°	-	-
zaagdiepte hout	120 mm	120 mm	120 mm	120 mm
zaagdiepte NE-metaal	20 mm	20 mm	20 mm	20 mm
zaagdiepte staal (zacht)	10 mm	10 mm	10 mm	10 mm
gewicht	2,4 kg	2,4 kg	1,9 kg	1,9 kg
leveringsomvang	2x zaagblad, splinterbeveiliging en koffer	2x zaagblad, splinterbeveiliging en koffer	2x zaagblad, splinterbeveiliging en koffer	2x zaagblad, splinterbeveiliging en koffer

**KS 60**



Contacteer ons voor uw beste prijs

**KS 88**



Contacteer ons voor uw beste prijs

**KS 120**



Contacteer ons voor uw beste prijs

**CS 50**



Contacteer ons voor uw beste prijs

	KS 60 E-Set	KS 88 E	KS 120 UG-Set	CS 50 EB
art.	1145155	1145151	1145153	1145137
vermogen	1200W	1600W	1600W	1200W
toerental	1300-3500 t.p.m.	1400-3400 t.p.m.	1400-3400 t.p.m.	1600-4200 t.p.m.
zaagblad	216 mm	260 mm	260 mm	190 mm
zaagdiepte 90°/90°	305 x 60 mm	305 x 88 mm	305 x 88	-
zaagdiepte 45°/90°	-	215 x 88 mm	215 x 88 mm	-
zaaghoogte 90° / 45°	215 x 60 mm	-	-	-
zaagdiep. 0°, 90°/45°/60°	-	-	-	0-52 / 0-37 mm
gewicht	17,8 kg	20,7 kg	21,5 kg	17,4 kg
leveringsomvang	zaagblad, zwaaihaak en verhoging	zaagblad en werkstukkleem	zaagblad, zwaaihaak, werkstukkleem en onderstel	zaagblad, 3x splinterbeveiliging, hoekaanslag, opklappoten en stofafzuigset

**RO 90 DX**



Contacteer ons voor uw beste prijs

**RO 150**



Contacteer ons voor uw beste prijs

**ETS EC 150/5**



Contacteer ons voor uw beste prijs

	RO 90 DX FEQ-Plus	RO 150 FEQ-Plus	ETS EC 150/5 EQ-Plus
art.	1145183	1149188	1149198
vermogen	400W	720W	400W
t.p.m. Rotex	260-520 t.p.m.	320-660 t.p.m.	-
t.p.m. excenter	3500-7000 t.p.m.	3300-6800 t.p.m.	6000-10000 t.p.m.
schuuruitslag	3 mm	5 mm	5 mm
schuurzool	90 mm	150 mm	150 mm
gewicht	1,5 kg	2,3 kg	1,2 kg
leveringsomvang	FastFix schuurzool ø 90 mm, StickFix schuurzool V93 en koffer	FastFix schuurzool ø 150 mm en koffer	M8 schuurzool ø 150 mm en koffer



**DRC 18/4**



+ gratis\*

Contacteer ons voor uw beste prijs

\*actie geldig tot 30/11/2018

**PDC 18/4**



+ gratis\*

Contacteer ons voor uw beste prijs

\*actie geldig tot 30/11/2018

**DWC 18-2500**



+ gratis\*

Contacteer ons voor uw beste prijs

\*actie geldig tot 30/11/2018

**DWC 18-4500**



+ gratis\*

Contacteer ons voor uw beste prijs

\*actie geldig tot 30/11/2018

	DRC 18/4 Li 5,2-Plus	PDC 18/4 Li 5,2-Plus	DWC 18-2500 Li 5,2-Plus	DWC 18-4500 Li 5,2-Plus
art.	1145061	1145071	1145079	1145080
accu	18V / 5,2Ah	18V / 5,2Ah	18V / 5,2Ah	18V / 5,2Ah
t.p.m. 1e/2e versn.	0-400 / 0-850 t.p.m.	0-400 / 0-850 t.p.m.	0-2500 t.p.m.	0-4500 t.p.m.
t.p.m. 3e/4e versn.	0-1850 / 0-3800 t.p.m.	0-1850 / 0-3800 t.p.m.	-	-
aandraai. hout/staal	40 / 60 Nm	40 / 60 Nm	7 / 18 Nm	5 / 14 Nm
boordia. hout/staal/steen	50 / 13 / - mm	50 / 13 / 10 mm	-	-
spanbreedte boorhouder	1,5 - 13 mm	1,5 - 13 mm	-	-
gereedsopname	CENTROTEC	CENTROTEC	1/4"	1/4"
gewicht	1,9 kg	2,0 kg	2,3 kg	2,3 kg
leveringsomvang	2x accu-pack, lader, handgreep en koffer	2x accu-pack, lader, handgreep en koffer	2x accu-pack, lader, magazijnadapter, diepteaanslag, stellinghaak en koffer	2x accu-pack, lader, magazijnadapter, diepteaanslag, stellinghaak en koffer

**TS 55**



Contacteer ons voor uw beste prijs

**TS 75**



Contacteer ons voor uw beste prijs

**HK 55**



Contacteer ons voor uw beste prijs

**HK 85**



Contacteer ons voor uw beste prijs

	TS 55 REBQ-Plus-FS	TS 75 EBQ-Plus-FS	HK 55 EBQ-Plus	HK 85 EB-Plus
art.	1145096	1145093	1145097	1145103
vermogen	1200W	1600W	1200W	2300W
toerental	2000-5200 t.p.m.	1350-3550 t.p.m.	2000-5200 t.p.m.	1500-3300 t.p.m.
zaagblad	160 mm	210 mm	160 mm	230 mm
zaagdiepte	0-55 mm	0-75 mm	0-55 mm	0-85 mm
zaagdiepte 45°	43 mm	55 mm	42 mm	62 mm
gewicht	4,5 kg	6,2 kg	4,4 kg	7 kg
leveringsomvang	zaagblad, geleiderail 1,4 m en koffer	zaagblad, geleiderail 1,4 m, geleidestop en koffer	zaagblad en koffer	zaagblad, parallelaanslag en koffer

**CS 70**



Contacteer ons voor uw beste prijs

**SSU 200**



Contacteer ons voor uw beste prijs

**IS 330**



Contacteer ons voor uw beste prijs

	CS 70 EB
art.	1145134
vermogen	2200W
toerental	2000-4200 t.p.m.
zaagblad	225 mm
zaagdiepte 90°/90°	-
zaagdiepte 45°/90°	-
zaaghoogte 90° / 45°	-
zaagdiep. 0°, 90°/45°/60°	0-70 / 0-48 mm
gewicht	34,5 kg
leveringsomvang	zaagblad, 3x splinterbeveiliging, hoekaanslag en stofafzuigset

	SSU 200 EB-Plus	IS 330 EB
art.	1145340	1145341
vermogen	1600W	1600W
toerental	4600 t.p.m.	4600 t.p.m.
zaagdiepte 0°;90°	200 mm	330 mm
zaagdiepte 45°	140 mm	230 mm
zaagdiepte 60°	100 mm	165 mm
gewicht	6,5 kg	7 kg
leveringsomvang	zaagketting, kettinolie en koffer	2x zaagketting en kettinolie

**RTS 400**



Contacteer ons voor uw beste prijs

**RTSC 400**



Contacteer ons voor uw beste prijs

**DTS 400**



Contacteer ons voor uw beste prijs

	RTS 400 REQ-Plus	RTSC 400 Li 3,1-Plus	DTS 400 REQ-Plus
art.	1145198	1149208	1145199
vermogen	250W	-	250W
accu	-	18V / 3,1Ah	-
toerental	6000-12000 t.p.m.	6000-10000 t.p.m.	6000-12000 t.p.m.
schuuruitslag	2 mm	2 mm	2 mm
schuurzool	80 x 130 mm	80 x 130 mm	100 x 150 mm
gewicht	1,2 kg	1,4 kg	1,2 kg
leveringsomvang	StickFix schuurzool 80 x 130 mm, Longlife-stofopvangzak en koffer	2x accu-pack, lader, StickFix schuurzool 80 x 130 mm, Longlife-stofopvangzak en koffer	StickFix schuurzool 100 x 150 mm, Longlife-stofopvangzak en koffer

## FEIN MultiTalent Start

Het universele systeem voor verbouwen en renoveren met de basis-accessoire-uitrusting voor slijpen en zagen.



**STARLOCK PLUS**



	FMT 250 SL
art.	1124369
vermogen	250W
trillingen / minuut	11000 - 20000
aansluiting	8 ster
gewicht	1,3 kg
steunplateau	80 mm
gereedschapswissel	StarlockPlus

- Toebehoren:**
- 1 x steunplateau
  - 3 vellen schuurpapier (K80/120/180)
  - 1 x universeel E-cut-zaagblad 44 mm
  - in kunststof koffer

## FEIN MultiMaster FMM 350 QSL TOP

Het krachtige en universeel te gebruiken systeem voor verbouwen en renoveren met uitgebreide accessoire-uitrusting voor veel toepassingsmogelijkheden.



**STARLOCK PLUS**

- Toebehoren:**
- 1 x steunplateau
  - telkens 3 vellen schuurpapier (K60/80/120/180)
  - 1 x steunplateau, geperforeerd
  - telkens 3 vellen schuurpapier geperforeerd (K60/80/120/180)
  - 1 x rond schuurplateau ø 115 mm, geperforeerd
  - telkens 2 vellen schuurpapier geperforeerd (K60/80/180)
  - 1 x afzuiginrichting / 1 x stug plamuurmes
  - 1 x HSS segmentzaagblad / 1 x hardmetalen-segmentzaagblad
  - in kunststof koffer



	FMM 350 QSL TOP
art.	1124861
vermogen	350W
trillingen / minuut	10000 - 19500
aansluiting	8 ster
gewicht	1,4 kg
steunplateau	80 mm
gereedschapswissel	StarlockPlus

## Werfradio's

### DAB+PRO

- DAB+ Digitale Radio ontvangst
- FM ontvangst met RDS zenderinformatie
- 3 inch speaker 4 Watt
- Aux ingang voor externe MP3 speler
- art.: 1129384



### Worktube

- FM ontvangst met RDS zenderinformatie
- DAB+ Digitale Radio ontvangst
- 2,25 inch 360° speaker 5 Watt
- Aux ingang voor externe MP3 speler
- art.: 1154954



### UBOX 400R

- FM ontvangst met RDS zenderinformatie
- DAB+ Digitale Radio ontvangst
- 3 inch speaker 7 Watt
- Bluetooth ontvanger voor muziek streaming
- Aux ingang voor externe MP3 speler
- art.: 1129387



### Workstation 2

- FM ontvangst met RDS zenderinformatie
- DAB+ Digitale Radio ontvangst
- 2 x 4 inch Big Magnet speaker, 2 x 10 Watt
- Bluetooth ontvanger voor muziek streaming
- Aux ingang voor externe MP3 speler
- Gescheiden toonregeling (Treble en Bass)
- USB stroomuitgang 5V voor het laden van een mobiele telefoon
- art.: 1129389



### DAB+BOX 2

- FM ontvangst met RDS zenderinformatie
- DAB+ Digitale Radio ontvangst
- 5 inch speaker 7 Watt
- Bluetooth ontvanger voor muziek streaming
- Aux ingang voor externe MP3 speler
- art.: 1129388



### Teamplayer + actie\*

- DAB+ Digitale Radio ontvangst
- FM ontvangst met RDS zenderinformatie
- 6,5 inch Big Magnet speaker, 7 Watt
- Bluetooth ontvanger voor muziek streaming
- Aux ingang voor externe MP3 speler
- USB stroomuitgang 5V voor het laden van een mobiele telefoon
- art.: 1132809

**ACTIE\***  
inclusief  
battery  
pack



## Gasschietamer voor beton en staal GT/C45

- Ontworpen voor droge afbouw en installatiewerk
- Onderhoud was nog nooit zo eenvoudig
- Robuust ontwerp minimaliseert onderhoudstijd en kosten
- Breed programma nagels voor veel toepassingen
- Geoptimaliseerde accupositie voor betere balans
- Geschikt voor nagels tot 45 mm
- Magazijn capaciteit van 40 nagels
- Magazijn verwijderbaar
- Traploze diepteinstelling
- Inclusief 2 accu's en snellader
- Indicatie lampje voor accu capaciteit



**+ GRATIS**  
2 dozen  
nagels



art.: 1150160

## Platenlift - 3 wielen

- Door het gebruik van drie wielen, kan deze platenlift makkelijker gebruikt worden op werven waar veel leidingen of buissystemen nog niet in de chape liggen. Kan op deze manier ook door een deuropening, zonder op te klappen.
- Max. hoogte plaat horizontaal: 350 / 400 cm
- Laadhoogte: 82 cm
- Laadvermogen: 75 kg
- Eigen gewicht: 38 kg
- art.: 1055179





**FLEX handcirkelzaag voor natuursteen en tegels CS 60 wet**

- Diamantzaagmachine voor het nat zagen van natuursteen tot 60 mm diep
- Motor: 1400W
- Traploze instelling verstek 0-45°
- Watertoevoer ter koeling van het zaagblad
- Snelkoppeling 1/2"
- Met PRCD schakelaar
- Traploze instelling snijdiepte 0-60 mm
- **Set bevat:**
  - Machine CS 60 Wet
  - Diamantzaag met segmenten
  - Diamantzaag met Turbo-segmenten
  - In L-BOXX koffer
- art.: 1157566



Contacteer ons voor uw beste prijs

**Flex Giraffe langehalsschuurderset GE 7**

- Krachtige motor 710W
- Traploze toerentalkeuze (1000 - 1650 t.p.m.)
- Lengte machine: 1520 mm
- Gewicht machine: 4,20 kg + perfecte uitbalancering
- Hoge muren of plafonds afschuren zonder ladder of stelling
- **Set bevat:**
  - Giraffe GE7
  - Segmentschuurkop
  - Excentrische schuurkop
  - Ronde schuurkop
  - Anti-statische zuigslang
  - Transporttas
- art.: 1159004



Contacteer ons voor uw beste prijs

NIEUW

**Betonschuurder 125 mm LDE 15-10 125 R**

- Betonschuurder met variabel toerental voor stofvrij schuren tot de rand
- Ideaal voor wand-, plafond- en vloerwerk
- Elektronisch verstelbare snelheid, voor flexibele en precieze werkzaamheden
- Motor: 1450W
- Toerental: 4500 - 10000 t.p.m.
- Schijfdiameter: 125 mm
- Gewicht: 2,9 kg
- **Set bevat:**
  - Betonschuurder
  - Afzuigkap
  - Zuigadapter
  - Diamant schuur schijf Turbo-Jet II
  - In L-BOXX koffer



art.: 1158886

Contacteer ons voor uw beste prijs

NIEUW

**18V Accupack**

5 machines met bijhorende koffer, geleverd met 3 x 18V accu's 5.0 Ah + snellader

- Handcirkelzaag met pendelkap CS 62 18.0-EC - art.: 1157537
- Geleidersrail GRS 160 - art.: 1053685
- Adapter vr geleidersrail - art.: 1160120
- Klopboor- & schroefmachine PD 2G 18.0 - art.: 1122504
- Slagschroevendraaier ID 1/4" 18.0 - art.: 1122505
- Combi boorhamer CHE 18.0-EC - art.: 1122507
- Haakse slijper L 125 18.0-EC - art.: 1153377
- Accu Pro Set 18.0/5.0 Ah - art.: 1157538
- Trolley - art.: 1115272



Contacteer ons voor uw beste prijs

NIEUW

**SupraFLEX - de schuurspecialist SE 14-2 125**

- Schuren van verf, hout, metaal en blauwe steen
- Schuurmachine met afzuigstelsysteem
- Toerenregelbaar, lage toeren
- Diamant schuurpad: blauwe steen.
- Schuurpapier: verf en hout
- Schuurvlies: metaal (roest)
- Motor: 1400W
- Toerental: 600 - 2100 t.p.m.
- Diameter: 125 mm
- Gewicht: 2,6 kg



art.: 1132551

Actieset =  
Machine Supraflex  
+ Stone-set

Contacteer ons voor uw beste prijs

**Flex stofzuiger VCE 33 L AC Set**

- Stofzuiger, met automatische filterreiniging
- Draaischakelaar met geïntegreerde uitstand van de filterreiniging
- Aparte volumestroomregeling
- Antistatische uitrusting
- Motor: 1400W
- Volumedebiet: 4500 l/min.
- Onderdruk: 25000 Pa
- Filteroppervlak: 5000 cm<sup>2</sup>
- Kuipinhoud: 30 liter
- Kabellengte: 7,5 m
- Gewicht: 15,2 kg



art.: 1158880

Contacteer ons voor uw beste prijs

**Flex mixers**

	MXE 1200	MXE 1202	MXE 1602
art.	1157577	1132526	1157575
vermogen	1200W	1200W	1600W
toeren st. 1	0-210/325/530 tpm	0-210/325/530 tpm	0-210/325/530 tpm
toeren st. 2	-	0-320/490/780 tpm	0-320/490/780 tpm
aansluiting	M14	M14	M14
gewicht	4,5 kg	4,6 kg	5,0 kg
mengstaaf	inclusief mengstaaf		



Contacteer ons voor uw beste prijs

Contacteer ons voor uw beste prijs

Contacteer ons voor uw beste prijs

+ GRATIS  
extra mengstaaf

### Sponsmachine Berta

- Elektrische sponskuismachine voor het verwijderen van cementsluier op vloertegels na het invoegen
- Sponsrol gemonteerd op de machine
- Kuist tot 5 cm van de wand
- Werkt met een opvangbak voor het vuil
- Makkelijk hanteerbaar en wendbaar in kleine ruimtes
- Reinigt tot 1.000 vierkante meter met één sponsrol
- Oploofbaar en licht: vlot transporteerbaar
- Sponsmachine - art.: 1021749
- Vervangingspons - art.: 1021750



Contacteer ons voor uw beste prijs

### RUBI professionele tegelsnijder TX-700-N

- Steeds professioneel: met 2 geleiders voor perfect zicht op zaagsnede en het vermijden van schuine druk. Compleet vernieuwd design, met extra versterkte aluminium bodemplaat.
- Zeer efficiënt breekmechanisme. Versterkte basis, verchroomde verbeterde stalen geleidingen met antiroestbehandeling
- Hoek-meetsysteem voor snedes van 0 tot 45°
- Capaciteit: 71 cm
- Diagonaal snijden: tegels tot 50 x 50 cm
- Tegeldikte: 6 - 20 mm
- Breekmechanisme: 1000 kg
- Geleverd in koffer



Contacteer ons voor uw beste prijs

**+ GRATIS**  
diamant-zaagblad  
ø 115 mm



art.: 1024175

### RUBI ergonomische vloerderstoel

- Vernieuwd chassis in aluminium voor een betere stabiliteit. Voorzien van 7 wielen.
- Laat een ergonomische positie toe en ontlast zowel de rug als de knieën
- Hellingshoek en hoogte van het zadel is instelbaar om elke mogelijke werkpositie toe te laten.
- Ideaal voor vloer- en tegelwerken, parketwerk, schoonmaakwerken, etc...



Contacteer ons voor uw beste prijs

art.: 1045405

### RUBI professionele tegelsnijder TX-900-N

- Zelfde eigenschappen als bovenstaande tegelsnijder uit TX-reeks.
- Capaciteit: 93 cm
- Diagonaal snijden: tegels tot 65 x 65 cm
- Tegeldikte: 6 - 20 mm
- Breekmechanisme: 1000 kg
- Geleverd in koffer



Contacteer ons voor uw beste prijs

**+ GRATIS**  
diamant-zaagblad  
ø 115 mm



art.: 1023274

### RUBI elektrische voegenkrabber RUBISCRAPER

- Met deze elektrische krabber wordt de voeg perfect verwijderd zonder dat de tegel breekt.
- Gemakkelijk in gebruik met 3 verschillende snelheden.
- Ergonomisch
- Uitwisselbare messen, die bovendien te slijpen zijn, van 1,5 mm, 2 mm, 3 mm en 4 mm dikte
- Geleverd in koffer, inclusief twee messen (1,5 mm en 3 mm)



Contacteer ons voor uw beste prijs

art.: 1125572

### RUBI professionele tegelsnijder TZ-1300

- Dubbele geleiding met 6 kogellagers en een breekstelsel met 2 standen
- Verstelbare en instelbare afstelhaak voor het maken van repeterende snedes
- Met extra grote zij steunen voor het verwerken van grootformaat tegels
- Snijslijteljes van Ø 8 tot 22 mm.
- Lengte: 1300 mm
- Diagonaal: 900 x 900 mm
- Inclusief een snijwielje van Ø 8 en 18 mm
- art.: 1132587



Contacteer ons voor uw beste prijs

**+ GRATIS**  
diamant-zaagblad  
ø 125 mm  
(zagen en schuren)



### RUBI tegelzaagmachine DU-200 EVO

- Zaagmachine met beweegbare motorunit, voor renovaties en lichte werkzaamheden.
- Voor het zagen van keramische tegels, ideaal voor wandtegels en gres.
- Systeem met gemakkelijk te monteren inklapbare poten, geïntegreerd zijn in de machine.
- Met ingebouwde wielen en handvat voor een comfortabel transport.



**ACTIEPRIJS**  
+ geleverd met tegelzaagblad

- Motor: 1100W
- Diameter blad: 200 mm
- Zaaglengte: 65 cm
- Diagonaal: 45 x 45 cm
- Zaaghoogte: 20/35 mm
- Gewicht: 22,5 kg

• art.: 1125467

Contacteer ons voor uw beste prijs

**+ GRATIS**  
schoonmaakblok voor diamant-zaagbladen



### RUBI tegelzagen DC-250 1200

- Waterkoeling van het zaagblad m.b.v. waterpomp met ingebouwde regelkraan.
- Dubbel handvat, kort en lang, voor moeiteloos zagen van grote formaten.
- Op kogellagers rollende en kantelbare motorunit voor verstekzagen.
- Kan makkelijk door 1 persoon gehanteerd en in-en uitgeladen worden.



**ACTIEPRIJS**  
+ geleverd met tegelzaagblad

- Motor: 1100W
- Diameter blad: 250 mm
- Zaaglengte: 120,5 cm
- Diagonaal: 85 x 85 cm
- Zaaghoogte: 61/90 mm
- Afmetingen: 160 x 82 x 131 cm
- Gewicht: 60 kg

• art.: 1096474

Contacteer ons voor uw beste prijs

**+ GRATIS**  
laser en level system + zijtafel





**RODIA professionele tegelsnijder Viper 75**

- Voor het droog snijden van keramische en porcellenato tegels. Inox uitvoering voor eenvoudig onderhoud en lange levensduur. Voorzien van lineaal, brede aanslag, verstelbare zijaanslag en geïntegreerde tegelsteunen
- Eénhands snij- en breekmechanisme
- 2 tegelsteunen

- Capaciteit: 75 cm
- Diagonaal snijden: tegels tot 53 x 53 cm
- Tegeldikte: 6 - 20 mm
- Breekmechanisme: 1500 kg
- Geleverd in koffer, met Rodia snijwieletje premium ø 10 mm
- art.: 1116323



Contacteer ons voor uw beste prijs

**+ GRATIS** snijwielletjes titanium ø 10 mm titanium ø 18 mm



**RODIA RVS tegelzaagmachine 90 cm 259RS**

- RVS roestvrij stalen tegelzaagmachine.
- In hoogte verstelbare zaagkop voor het inzagen van harde tegels.
- Geïntegreerde verstekzaagmogelijkheid.
- Soepele zaagbeweging voor precieze snedes.
- Geleverd met natzaagblad, poten, waterpomp, aanslag.

	259RS
motor	1500W
toerental	2800 t.p.m.
zaagblad	ø 250 mm
zaaglengte	90 cm
diagonaal	tegels tot 63 x 63 cm
zaaghoogte	50 mm
afmetingen	113 x 47 x 60 cm
gewicht	52 kg



Contacteer ons voor uw beste prijs

**+ GRATIS** zijtafel 400 x 400 mm



**KOOP TIP** top-kwaliteit

art.: 1116117

**RODIA professionele tegelsnijder Viper 95**

- Voor het droog snijden van keramische en porcellenato tegels. Inox uitvoering voor eenvoudig onderhoud en lange levensduur. Voorzien van lineaal, brede aanslag, verstelbare zijaanslag en geïntegreerde tegelsteunen
- Eénhands snij- en breekmechanisme
- 2 tegelsteunen

- Capaciteit: 95 cm
- Diagonaal snijden: tegels tot 67 x 67 cm
- Tegeldikte: 6 - 20 mm
- Breekmechanisme: 1500 kg
- Geleverd in koffer, met Rodia snijwieletje premium ø 10 mm
- art.: 1116324



Contacteer ons voor uw beste prijs

**+ GRATIS** snijwielletjes titanium ø 10 mm titanium ø 18 mm



**RODIA tegelzaagmachine 100 cm 3510RS**

- RVS roestvrij stalen tegelzaagmachine voor eenvoudig onderhoud en lange levensduur. In hoogte verstelbare zaagkop voor het inzagen van harde tegels.
- Geïntegreerde verstekzaagmogelijkheid.
- Soepele zaagbeweging voor precieze snedes.
- Geleverd met natzaagblad, poten, dompelpomp, aanslag.

	3510RS
motor	2200W
toerental	2800 t.p.m.
zaagblad	ø 350 mm
zaaglengte	100 cm
diagonaal	tegels tot 70 x 70 cm
zaaghoogte	100 mm
afmetingen	155 x 52 x 68 cm
gewicht	67 kg



Contacteer ons voor uw beste prijs

**+ GRATIS** zijtafel 400 x 400 mm



**KOOP TIP** top-kwaliteit

art.: 1130551

**RODIA automixer voor tegellijm**

- Roestvrijstalen Automixer voor tegellijm
- Mixt terwijf u werkt
- Optimaal mixresultaat zonder klonten of luchtballen
- Draaiende kuip / gefixeerde garde
- Geleverd inclusief: 2 kuipen van 45 liter & gardeset
- art.: 1058859



Contacteer ons voor uw beste prijs

**+ GRATIS** 10 kuipen voor automixer

**RODIA steenzaagmachine 405TS**

- INOX zaagtafel
- Voor het zagen van beton, kalkzandsteen & porotherm blokken.
- Geleverd inclusief: blad en pomp
- Optioneel: set van 2 poten met wielen

	405TS
motor	2200W
zaagblad	ø 400 mm
zaaglengte	50 cm
zaaghoogte	12,5 cm
gewicht	62 kg



Contacteer ons voor uw beste prijs

**+ GRATIS** zaagblad 400 mm voor snelbouw



art.: 1058868

**RODIA steenzaagmachine 4060TS**

- INOX zaagtafel
- Voor het zagen van beton, kalkzandsteen & porotherm blokken.
- 75% geluidsreductie
- Geleverd inclusief: blad, poten met wielen, dompelpomp en kuip

	4060TS
motor	2200W
zaagblad	ø 400 mm
zaaglengte	60 cm
zaaghoogte	14 cm
gewicht	84 kg



Contacteer ons voor uw beste prijs

**+ GRATIS** zaagblad 400 mm voor beton



art.: 1058873

### DiBO hogedrukreiniger PW-C25+ 150/9

- Koudwaterhogedrukreiniger voor semi-professioneel gebruik, occasioneel gebruik voor het reinigen van uw wagen, materieel, ...
- Axiaalpompe met stalen plunjers
- Geleverd met hogedrukpistool, lans met in hoek regelbare hogedruksproeier, extra lans met vuilvrees, automatisch start- en stopstelsel, reinigingsmiddeleninjector met tank, 12 m hogedrukslang.

	PW-C25+
art.	1092052
type	koudwater
max. werkdruk	150 bar
debiet	540 l/u
vermogen	3000W
gewicht	30 kg

Contacteer ons voor uw beste prijs



### DiBO warmwaterhogedrukreiniger PW-H28 130/9

- Ideaal voor het reinigen van uw wagens, vrachtwagens, betonmolens, materieel.
- Radiale krukaspompe.
- ECO-mode: milieuvriendelijk en minder brandstofverbruik
- 230V - 2800W / 40 - 130 bar en 550 liter/uur
- Watertemperatuur: 30 - 140 °C
- Geleverd met spuitlans, hogedrukpistool, 10 m hogedrukslang, manometer, bypass-ventiel, grof-vuilfilter, autom. start-stopstelsel 30 sec.

DEMO vraag demo op werf

Contacteer ons voor uw beste prijs

+ GRATIS pet



art.: 1128011

### DiBO sweeper compact veegmachine

- Ontworpen voor professioneel gebruik. Geschikt voor het reinigen van grote en oneffen oppervlaktes. Bedrijventerreinen, erven, opslagplaatsen, parkeerterreinen, werven, etc. Sneeuw, modder, zand en ander vuil is voor deze veegmachine geen probleem.
- Compact gebouwd en zeer wendbaar.
- In hoek instelbaar om vuil naar bepaalde richting te borstelen.
- Voorzien van 3PK benzinemotor
- Optioneel: opvangbak

DEMO vraag demo op werf

Contacteer ons voor uw beste prijs

+ GRATIS pet



art.: 1016415

### DiBO stof- & waterzuiger P30 WD

- Professionele stof- & waterzuiger. Dankzij de efficiënte en praktische kwaliteiten uitermate geschikt voor vele toepassingen.
- 5 m elektrokabel / nylon cartridge filter
- Toebehorenset  $\varnothing$  38 mm: flexibele zuigslang inclusief handvat, 2-delige telescopische zuigbuis, vloerzuigmond, vloerzuigmond t.b.v. waterzuigen, kierenzuigmond, borstelzuigmond rond.

Contacteer ons voor uw beste prijs

	P30 WD
art.	1088729
luchtverpl.	252 m <sup>3</sup> /u
vacuüm	260 mbar
inhoud (liter)	30 l
vermogen	1300W
gewicht	7 kg
afmetingen	34 x 41 x 59



### DiBO stof- & waterzuiger P80/2 WD

- Professionele stof- & waterzuiger. Dankzij de efficiënte en praktische kwaliteiten uitermate geschikt voor vele toepassingen.
- 5 m elektrokabel / doekfilter / filterkorf
- Toebehorenset  $\varnothing$  38 mm: flexibele zuigslang met draaibare bevestiging, 2-delige telescopische zuigbuis, vloerzuigmond, vloerzuigmond t.b.v. waterzuigen, kierenzuigmond, borstelzuigmond rond.

Contacteer ons voor uw beste prijs

	P80/2 WD
art.	1102476
luchtverpl.	288 m <sup>3</sup> /u
vacuüm	200 mbar
inhoud (liter)	80 l
vermogen	2400W
gewicht	27,5 kg
afmetingen	64 x 50 x 97



### DiBO koudwaterhogedrukreiniger PW-C21 150/9

De koudwaterhogedrukreiniger is een handige en compacte machine die dankzij zijn veelzijdigheid geschikt is voor zowel schoonmaakklassen in huis als professioneel gebruik.

- Standaard uitgerust met hogedrukpistool, versterkte hogedrukslang (8 m) en lans met instelbare sproeikop
- Total Stop System (TSS): schakelt de machine automatisch uit bij niet-gebruik
- Krukaspompe met 3 keramische plunjers
- Messing pompkop
- Automatisch by-pass ventiel
- Elektrische motor met thermische beveiliging
- Drukregeling en manometer
- Chemicaliënaanzuigsysteem
- Inspecteerbare waterfilter
- Elektrokabel (5 m)

Contacteer ons voor uw beste prijs

	PW-C21
art.	1132506
type	koudwater
max. werkdruk	150 bar
debiet	540 l/u
vermogen	2500W
gewicht	16,8kg



art. 1132506

#### Optioneel verkrijgbaar:

- Transportwagen - art.: 1124496
- Haspel met 15 m hogedrukslang - art.: 1124497
- Muurbevestigingsframe met haspel en 15 m hogedrukslang - art.: 1124498



art. 1124496



art. 1124497



art. 1124498

### DiBO stofzuiger P13 D

- Professionele stofzuiger. Dankzij de efficiënte en praktische kwaliteiten uitermate geschikt voor vele toepassingen.
- 5 m elektrokabel / nylon filterkorf
- Toebehorenset  $\varnothing$  32 mm: flexibele zuigslang inclusief handvat, telescopische zuigbuis, vloerzuigmond, kierenzuigmond, bekledings- en meubelzuigmond.

Contacteer ons voor uw beste prijs

	P13 D
art.	1088728
luchtverpl.	216 m <sup>3</sup> /u
vacuüm	290 mbar
inhoud (liter)	13 l
vermogen	1250W
gewicht	4,8 kg
afmetingen	29 x 40 x 40,5



+



### DiBO stof- & waterzuiger P30 WDS

- De P30 WDS is speciaal ontwikkeld om stofvrij te werken met elektrische handgereedschappen.
- Geschikt voor stof en water.
- Standaard voorzien van stopcontact.
- Schakelt automatisch in bij aanzetten van de machine.
- 5 m elektrokabel / nylon cartridge filter
- Toebehorenset  $\varnothing$  38 mm

Contacteer ons voor uw beste prijs

	P30 WDS
art.	1096212
luchtverpl.	252 m <sup>3</sup> /u
vacuüm	260 mbar
inhoud (liter)	30 l
vermogen	1300W
gewicht	7 kg
afmetingen	34 x 41 x 59



### DiBO waterzuiger/dompelpomp P50 WP

- Waterzuigers worden gebruikt voor bv. vijver, zwembad en industriële werkzaamheden. De krachtige waterpomp is direct geïmplementeerd in het vacuüm gedeelte van de stofwaterzuiger.
- Het afvoeren van het afvalwater wordt continu uit de vacuüm tank verpompt. Het filternet voorkomt verstoppingen in de pomp. De stroomvoorziening van de vuilwaterpomp zit direct aangesloten op de P50 WP.

Contacteer ons voor uw beste prijs

	P50 WP
art.	1088730
luchtverpl.	252 m <sup>3</sup> /u
vacuüm	230 mbar
inhoud (liter)	50 l
pompcap.	14000 liter/u
vermogen	1300W
gewicht	15 kg



- Toebehoren  $\varnothing$  38 mm:**
- 7 m flexibele zuigslang / 10 m afvoerslang / gaasfilterzak
  - 4-delige drijvende kunststof zuigbuis
  - vloer-, kier-, borstel- en zwembadzuigmond



### Laspost - Invert 160 P

- Instapreks voor laswerkzaamheden op verplaatsing.
- Gemakkelijk te transporteren in slagvaste ABS werkzaamheden
- Geleverd inclusief lasset
- Elektrodelassen wordt gemakkelijk dankzij de gelijkstroombron en de "hotstart"
- Instelbereik: 5 - 160 A
- Hotstart: ja
- Zekeringen: T 16 A
- Ingangsvermogen: 4,7 kW
- Afmetingen: 260 x 120 x 170 mm
- Gewicht: 4,20 kg



Contacteer ons voor uw beste prijs

art.: 1002411

### Laspost - Invert SL 170/35

- Topreks voor laswerkzaamheden op verplaatsing.
- Nieuwste technologie in invertertechniek
- Mogelijkheid tot TIG-lassen (mits aanschaf optionele TIG-toorts) Geleverd inclusief lasset
- Elektrodelassen wordt gemakkelijk dankzij de gelijkstroombron, de "hotstart", anti-sticking
- Instelbereik: 5 - 170 A
- Laselektroden tot max. 4 mm
- Hotstart: automatisch
- Zekeringen: T 16 A
- Ingangsvermogen MMA/TIG: 5,3 kW / 3,3 kW
- Inschakelduur MMA/TIG: 35% / 45%
- Afmetingen: 285x155x220 mm
- Gewicht: 6,05 kg



Contacteer ons voor uw beste prijs

art.: 1103709

### Vuilwaterpomp WPT 30 HX

Ideaal voor het verpompen van vuilwater met vaste partikels, grind en modder.  
Ideaal voor het leegpompen van bouwputten, ondergelopen kelders etc.  
Zelfaanzuigend, werkt volgens het centrifugaalpompe principe  
Geleverd met aanzuigfilter en klemmen

vuil water

#### Kenmerken:

- Motor: GX 200
- Max. vermogen: 6,5 Pk
- Brandstof: benzine
- Opvoerhoogte: 26 m
- Aanzuighoogte: 7 m
- Debiet (max): 800 l/min.
- Korrelgrootte: 30 mm
- art.: 1096527



POWERED by  
HONDA

Contacteer ons voor uw beste prijs

### Dompelpompset voor vuil water

- Dompelpomp Ranger + 25 m platte afvoerslang + aansluitstukken
- Ideaal voor gebruik in de bouw, landbouw en industrie
- Dompelpomp voor vuil water (korrelgrootte 35 mm) met vlotter
- Dubbele dichting uit silicon/carbide, wat de levensduur van de pomp verhoogt
- Pomp volledig uit RVS/inox
- Vermogen: 550 W
- Debiet: 325 liter / minuut
- Opvoerhoogte (max.): 7,5 m
- Uitgang: 1 1/2"



Contacteer ons voor uw beste prijs

art.: 1147788

### Contimac compressor 8 bar - 24 l. tank

- Deze compressor is de ideale partner voor lichte werkzaamheden op verplaatsing
- De compressor wordt aangedreven door een 2-polige inductiemotor met een toerental van 2850 t.p.m. (50Hz)
- Air input: 240 liter / minuut
- Max. druk: 8 bar
- Ketel: 24 liter / Vermogen: 2 PK
- Afmeting: 590 x 310 x 650 mm



#### 4-delige starterskit

- Blaaspistool kort
- Bandspanningsmeter
- Spiraalslang met koppelingen
- Adaptieset voor bandenblazer



Contacteer ons voor uw beste prijs

art.: 1000416  
art.: 1103622

### Contimac compacte compressor 10 bar - 5 l. tank

- Geluidsarme 70 dB(A) en olievrije compressor
- Zeer laag zwaartepunt, uiterst geschikt voor werkzaamheden op verplaatsing
- 2 gietijzeren cilinders in V-formatie, grote nakoeler, olieglasklas, lage aanloopstroom
- Zeer laag toerental: 1370 t.p.m. (trillingsarm en stil)
- Air input: 240 liter / minuut
- Max. druk: 10 bar
- Ketel: 5 liter / Vermogen: 1,5 PK
- Afmeting: 340 x 380 x 550 mm



Contacteer ons voor uw beste prijs

+ GRATIS  
persluchtslang  
10 m

art.: 1000422

### Contimac compressor - 10 bar - 24 l. tank

- Topkwaliteit compressoren, zeer makkelijk transporteerbaar en enorm hoog rendement
- Hoog aanzuigvermogen en daardoor geschikt voor de meeste pneumatische machines
- Zeer laag toerental: 1350 t.p.m. (trillingsarm en stil)
- Air input: 400 liter / minuut
- Max. druk: 10 bar
- Ketel: 24 liter / Vermogen: 3 PK
- Afmeting: 480 x 640 x 740 mm

Contacteer ons voor uw beste prijs

+ GRATIS  
persluchtslang  
10 m



art.: 1000424

### Contimac compressor 10 bar - 100 l. tank

- Riemaangedreven compressor
- Traagdraaiend: ideaal voor lange levensduur en stille werking.
- Gietijzeren 1-traps compressorpomp met hoge efficiënte luchtobbrengst, voorzien van grote nakoeler.
- Overgedimensioneerde motor met thermische beveiliging.
- Toerental: 1000 t.p.m.
- Air input: 400 liter / min
- Max. druk: 10 bar
- Ketel: 100 liter
- Vermogen: 3 PK
- Cilinders: 2
- Afm.: 1240 x 500 x 880 mm

Contacteer ons voor uw beste prijs



art.: 1096545

### Oliegekoelde dweilpomp Simer 5

- Dompelpomp / dweilpomp Simer voor zuiver water - zuigt aan vanaf 5 mm en zuigt dweildroog tot 2 mm
- Motorhuis watergekoeld
- Oliegekoelde motor met ingebouwde thermische beveiliging
- Keramische dichting
- Inclusief 10 m elektrokabel
- Vermogen: 190W
- Debiet: 72 liter / minuut
- Opvoerhoogte (max.): 6 m
- Uitgang: 3-traps adapter 1" - 1/2" - 3/4"

Contacteer ons voor uw beste prijs



art.: 1000401



## UC Bouwlift

De meest veelzijdige en universele bouwlift op de markt. Die door zijn tandheugelsysteem geschikt is voor het uitvoeren van al uw werven.

### Ideale lift voor nieuwbouw

- Zelfs bij het opbouwen van uw stelling doet deze lift al dienst. U bevestigt de liftbasis met de eerste ladder aan het eerste steigerniveau. En de steigeronderdelen voor de volgende niveaus kan u reeds met de lift naar boven transporteren.
- De lift groeit mee samen met de opbouw van uw stelling.
- Ook bouwmaterialen kunnen dan tijdens en na de opbouw van de stelling tot op het gewenste niveau gelift worden. Van 2 m tot 30 m. En met een andere bekabeling kan u zelfs tot een hoogte van 100 m gaan. Of m.a.w.
- Met deze lift heeft u een lift die onbeperkt is in de hoogte en toch zeer compact te vervoeren is.

### Ideale lift voor verbouwingen

- Door de compactheid van deze lift, is ze zeer geschikt bij verbouwingswerken. De lift kan immers perfect opgebouwd worden in smalle ruimtes, in traphallen, in lifschachten...

### COMPACT

- Door de compactheid kan de lift i.p.v. naast uw stelling, ook in de stelling worden opgebouwd. Op deze manier kan u heel wat plaats besparen, bv. in steden waar het niet steeds toegelaten is om breed op het voetpad uit te wijken.
- Zeer beperkt in grondoppervlakte.

### ONBEPERKT IN HOOGTE

- In tegenstelling tot de meeste kabelaangedreven bouwliften, is deze lift aangedreven met een tandwiel. Door de modulariteit, het stapsgewijs verhogen met ladders, kan u de lift "onbeperkt" verhogen, in stappen van 2 m. Door ladder-elementen bij op te bouwen, kan u de lift verhogen van 2 m tot 30 m. (Met extra kabelset tot 100 m). Kortom, met deze lift bent u zeker voor de toekomst. Bij toekomstige werven of gebouwen die hoger zijn, kan u met uw bestaande liftbasis gewoon verder uitbreiden.

### VEILIGE STELLINGBOUW

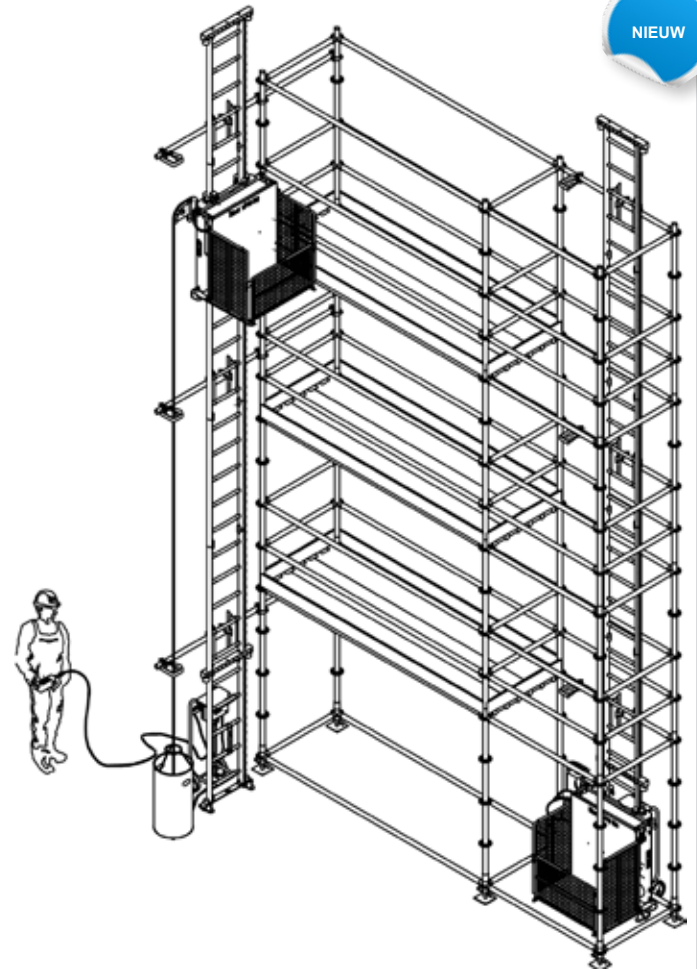
- De lift is ook ideaal voor stellingopbouw. De steigerdelen zelf kunnen in de lift bij opbouw van de stelling naar boven of beneden worden gebracht. De lift bouwt u gelijktijdig op met uw stelling.

### LIFTEN VAN MATERIALEN

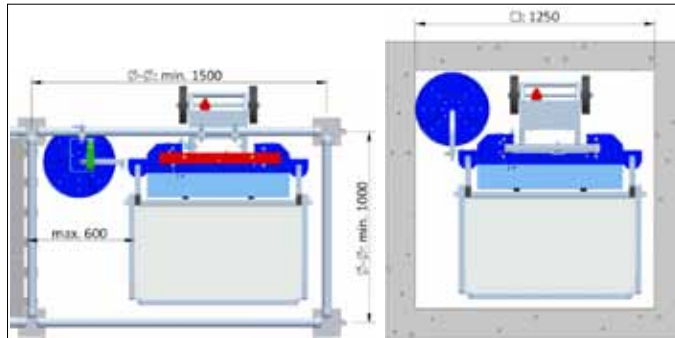
- Er zijn verschillende transportplatformen voor de lift verkrijgbaar. Zodat u de lift met het juiste platform kan uitrusten, naargelang het te transporteren bouw materiaal. Met het basisplatform kan u lasten hijsen tot 250 kg.

### FLEXIBEL

- De lift kan binnen en buiten de stelling opgesteld worden.



art.	omschrijving	aantal
1158983	Basis MC250 (met ladder 2,1 m) - 1500W - Max. hoogte: 40 m	1
1158984	Standaard kooi - 900x500x900 mm - 250 kg	1
1158986	Ladder 2,1 m	4
1158987	Verankering type II	5
1158988	Kabelgeleider type II	3



Optioneel verkrijgbaar:

