

De ideale afvoergeul
voor om en rond
de woning!

- ZELFREINIGEND**
- LEKDICHT**
- MAKKELIJK TE PLAATSEN**
- ESTHETISCH**

UW VOORDELEN



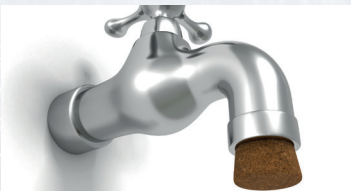
Onderhoudsvriendelijk



Sterk, maar licht en gemakkelijk manipuleerbaar



Esthetisch en veilig



Geen waterdoorsijpeling

Zelfreinigend

Het speciale design garandeert een hoge stroomsnelheid met een maximale zelfreiniging als gevolg. De vuildeeltjes hechten zich niet aan het kunststof.

Gemakkelijk te installeren!

Dankzij de tand en groef verbinding kan zelfs een kind de kunststof goten monteren. Door het unieke design zijn de goten bovendien ook bij montage uitermate stabiel.

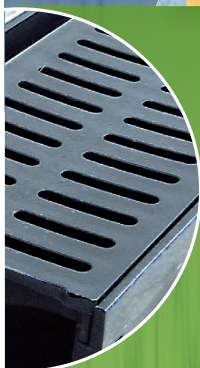
Schoonheid en veiligheid gaan hand in hand!

De roosters mogen niet alleen gezien worden, dankzij de 6 mm mazen zijn ze ook nog veilig voor naaldhakken.

Lekdicht

De beproefde tand en groef verbinding staat garant voor een lekdichte aansluiting van de kunststof geulen.





De ideale
afvoergeulen
voor om en rond
de woning!



■ **Een megasterke lichtgewicht:**

De kunststof geulen zijn vervaardigd van polypropyleen, wat maakt dat ze uitermate slagvast zijn en ook bij vriestemperaturen probleemloos geïnstalleerd kunnen worden.

■ **Toepassingen:**

De geulen werden speciaal ontworpen (zonder ingebouwde helling) voor toepassingen om en rond de woning: op terrassen, voor garagedeuren en opritten.

Belastingsklasse: A15 kN. De geulen laten zich perfect integreren in betondallen, klinkers of natuursteen.

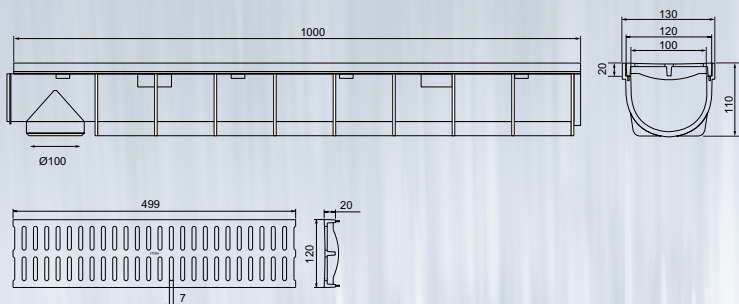
■ **Keuze:**

Voor de geulen heeft u de keuze tussen een zwart polypropyleen of een gegalvaniseerd rooster. Beiden hebben een veilige maasbreedte van 6 mm. De roosters zijn opliggend en gemakkelijk demonteerbaar. De gegalvaniseerde roosters zijn vergrendelbaar.

■ **Flexibel:**

Met de kunststof geulen heeft u steeds de keuze tussen een horizontale of een verticale uitloop. Alle geulen zijn immers voorzien van een blinde verticale uitloop die er desgewenst gemakkelijk kan uitgesneden worden.

Ons assortiment



Kunststof geul met polypropyleen opliggend rooster

Lengte mm	Hoogte mm	Diepte mm	ø* mm	Maasbreedte mm	N ^o
1000	110	130	100	6	212.12.20000

* verticale uitloop

Kunststof geul met gegalvaniseerd opliggend rooster

Lengte mm	Hoogte mm	Diepte mm	ø* mm	Maasbreedte mm	N ^o
1000	110	130	100	6	212.12.30000

* verticale uitloop



Verankering voor gegalvaniseerd rooster

Lengte mm	ø	Materiaal	N ^o
70	M8	GALVA	215.10.10017



Sluitstuk voor kunststof geul

Hoogte mm	N ^o
110	212.11.10000

